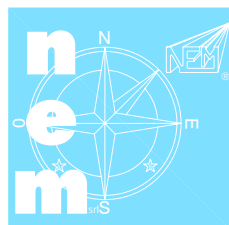
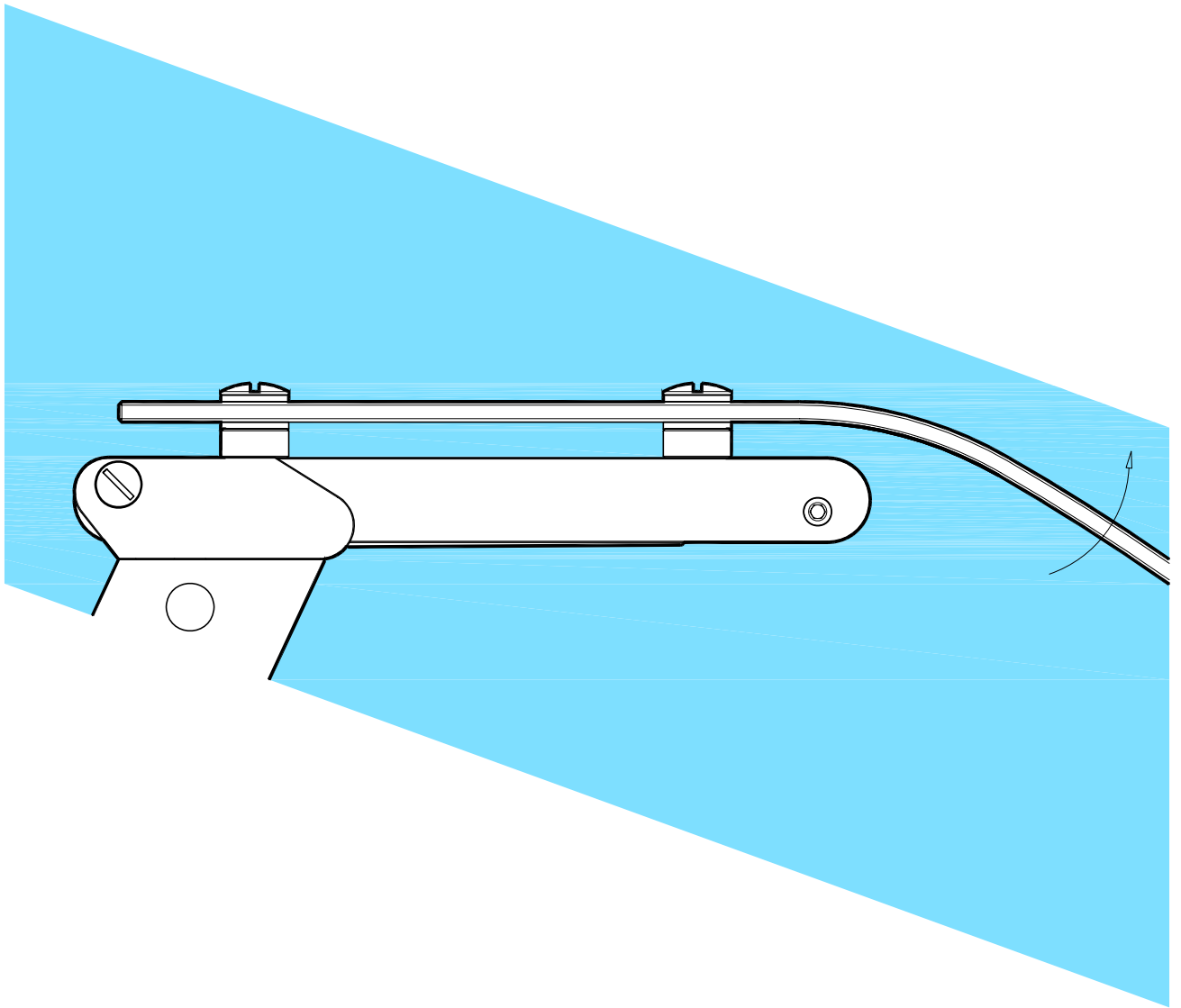
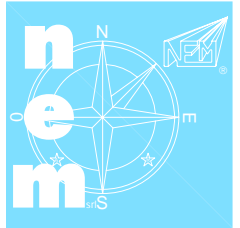
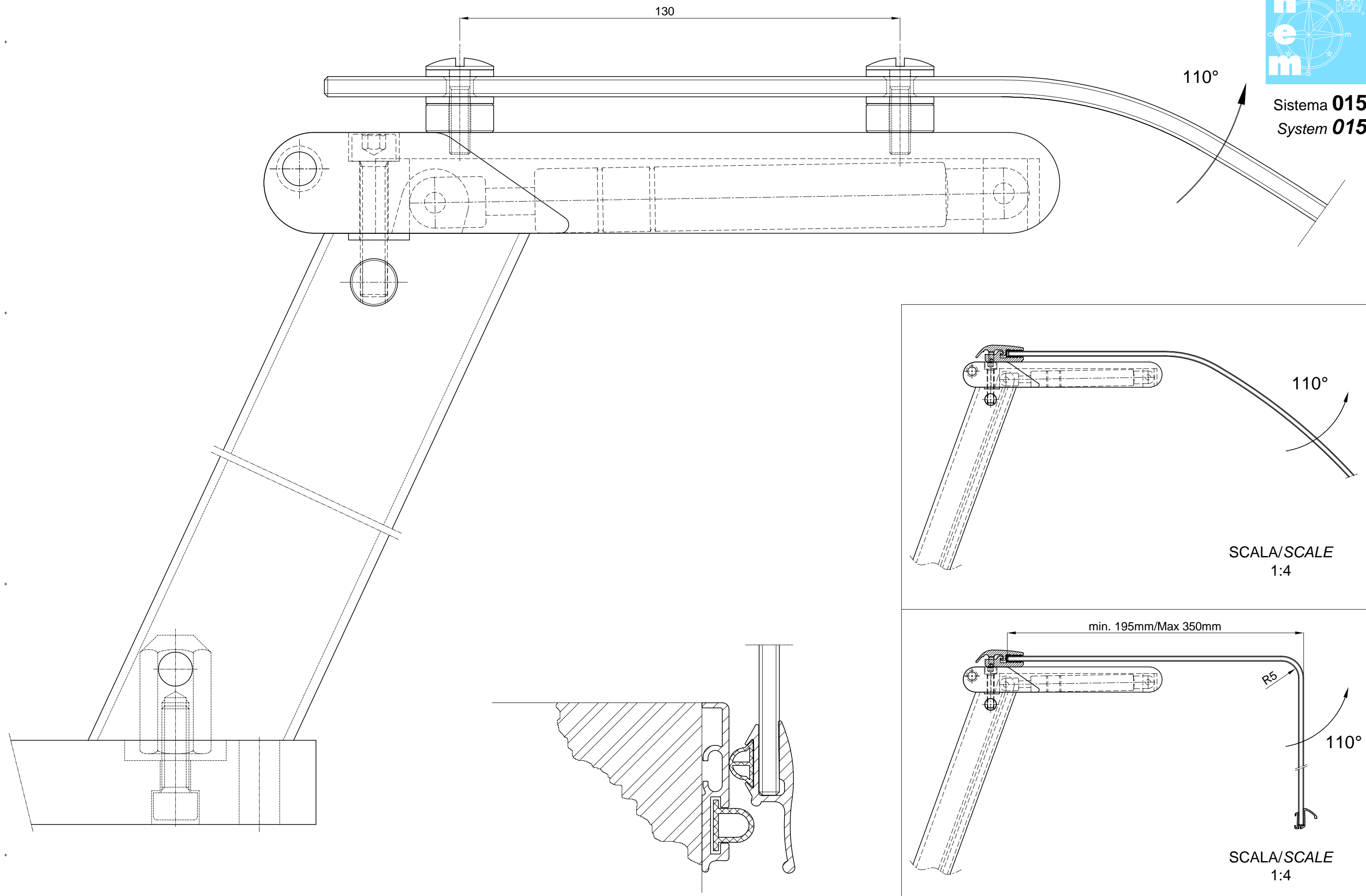


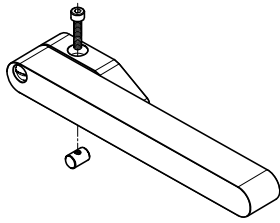
Apertura verso l'alto per vetri lineari Sistema **015**
*Lift up opening for linear glasses System **015***





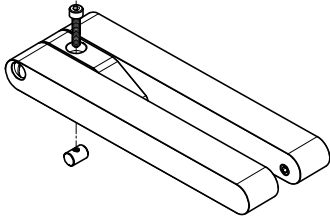
Sistema **015**
System **015**





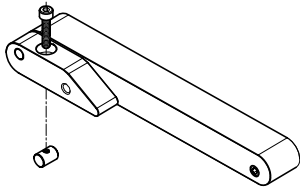
Scatola Dx completa escluso pistone
Complete Rt lateral case without gas spring

Cod. 015.1400



Scatola Centrale completa escluso pistone
Complete Central case without gas spring

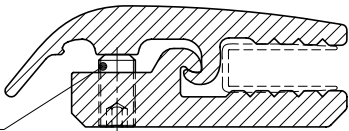
Cod. 015.1410



Scatola Sx completa escluso pistone
Complete Lt lateral case without gas spring

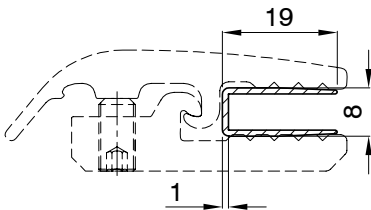
Cod. 015.1401

Vite STEI M6x12
Screw STEI M6x12
Cod. 002.0400.00



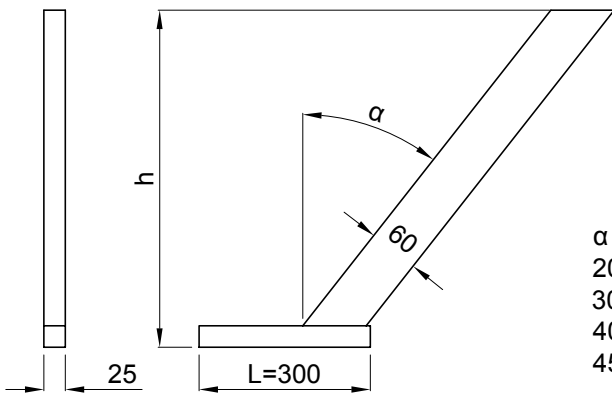
Profilo pinza completo
Complete glass clamp profile

L=5200mm **Cod. 010.1600**



Guarnizione 19x8x1
Gasket 19x8x1

L=100m **Cod. 040.0099.00**

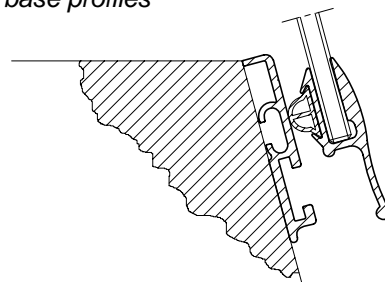
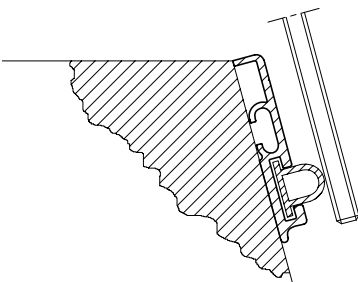


Montanti completi senza pistone
altezza "h" a richiesta, minimo 275mm
Complete upright without gas spring
height "h" on request, 275mm minimum

Mont. laterale
Lateral upright

Cod. 015.1100
Cod. 015.1110
Cod. 015.1120
Cod. 015.1130

Maniglie e profili battuta maniglia opzionali
Optional hand grip and tilt base profiles



Vedi pag. 210/01 e 210/02
See sheet 210/01 e 210/02