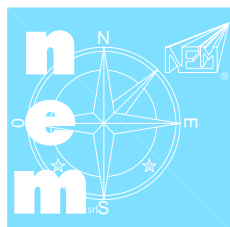
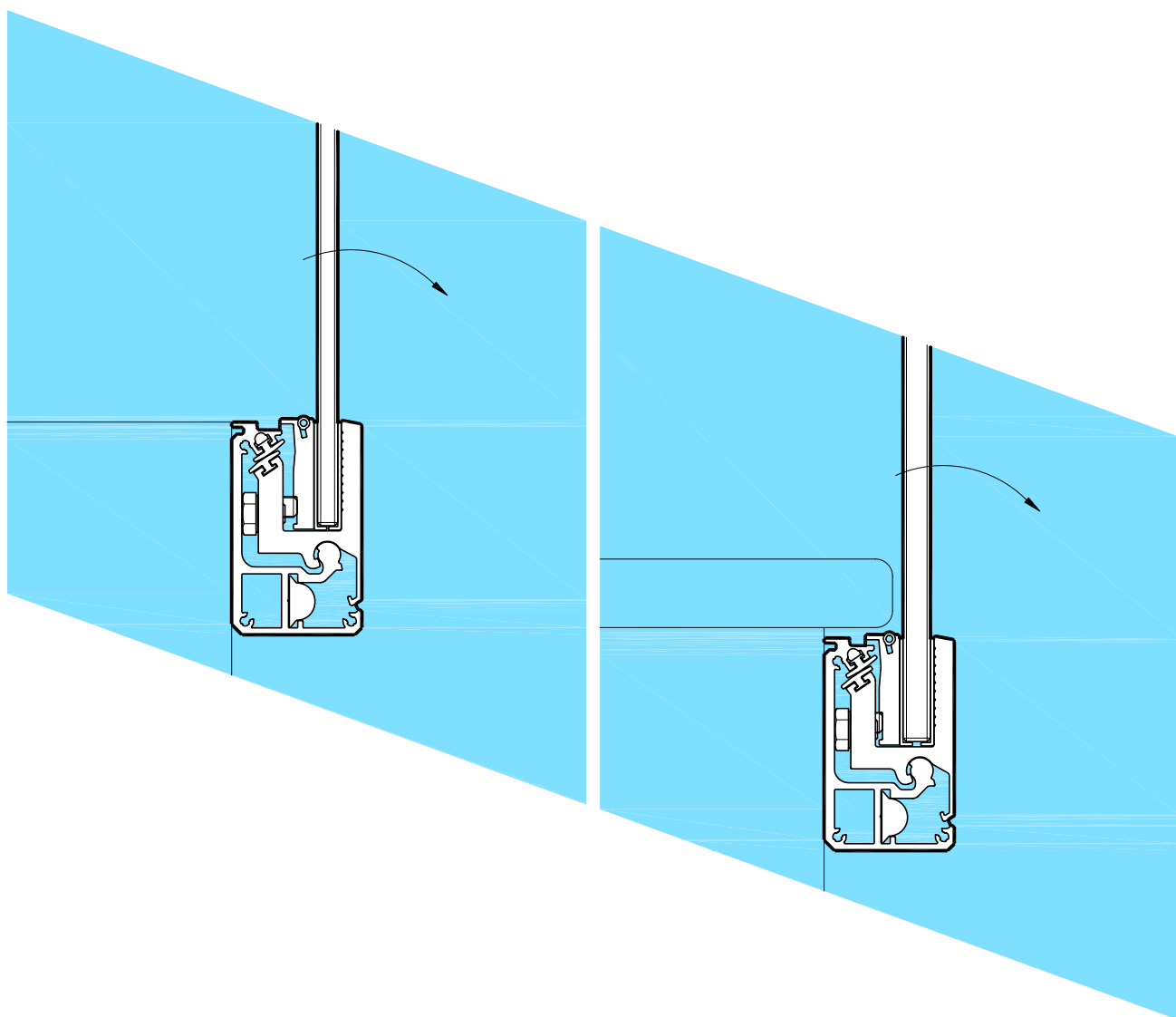
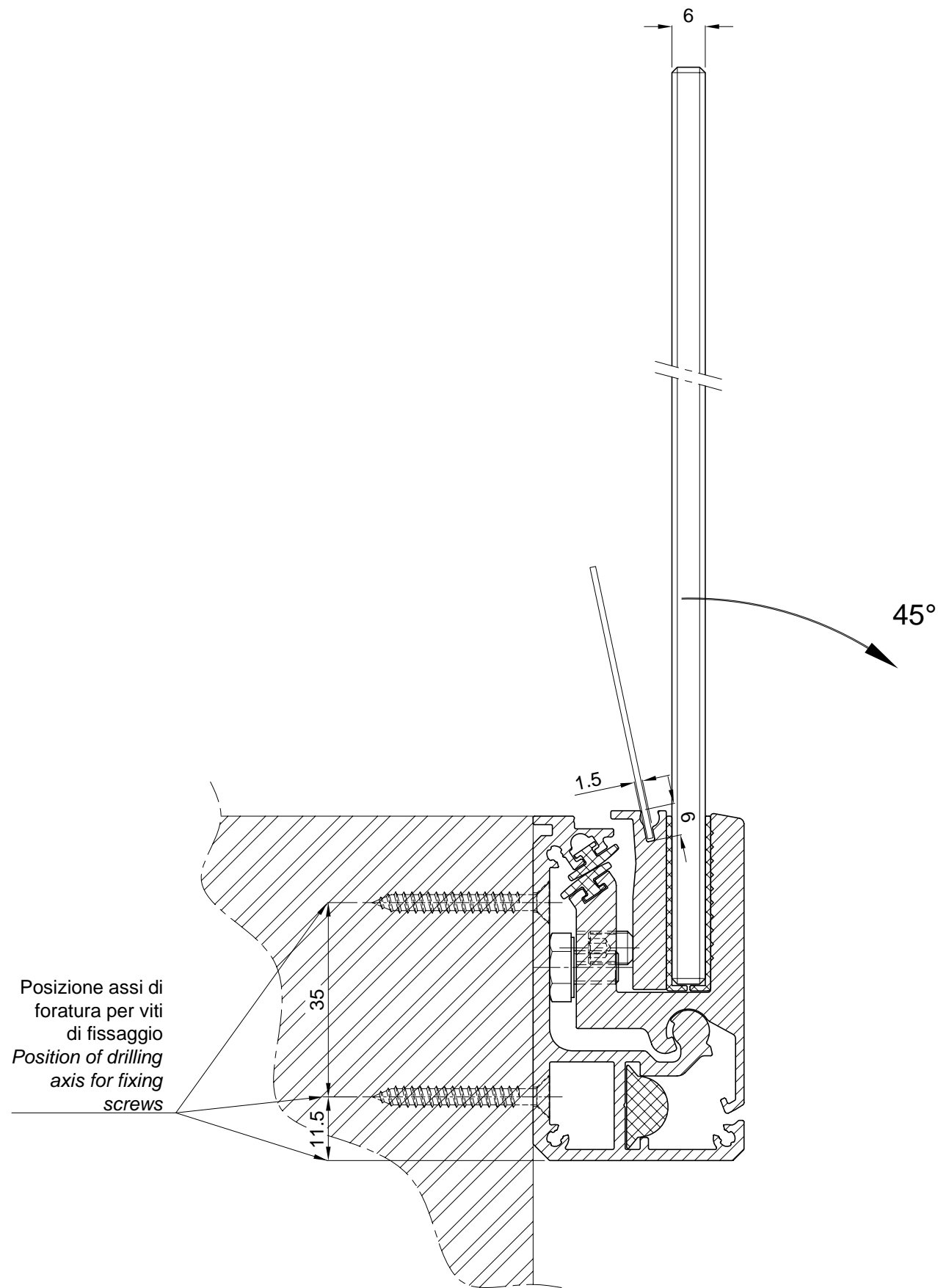
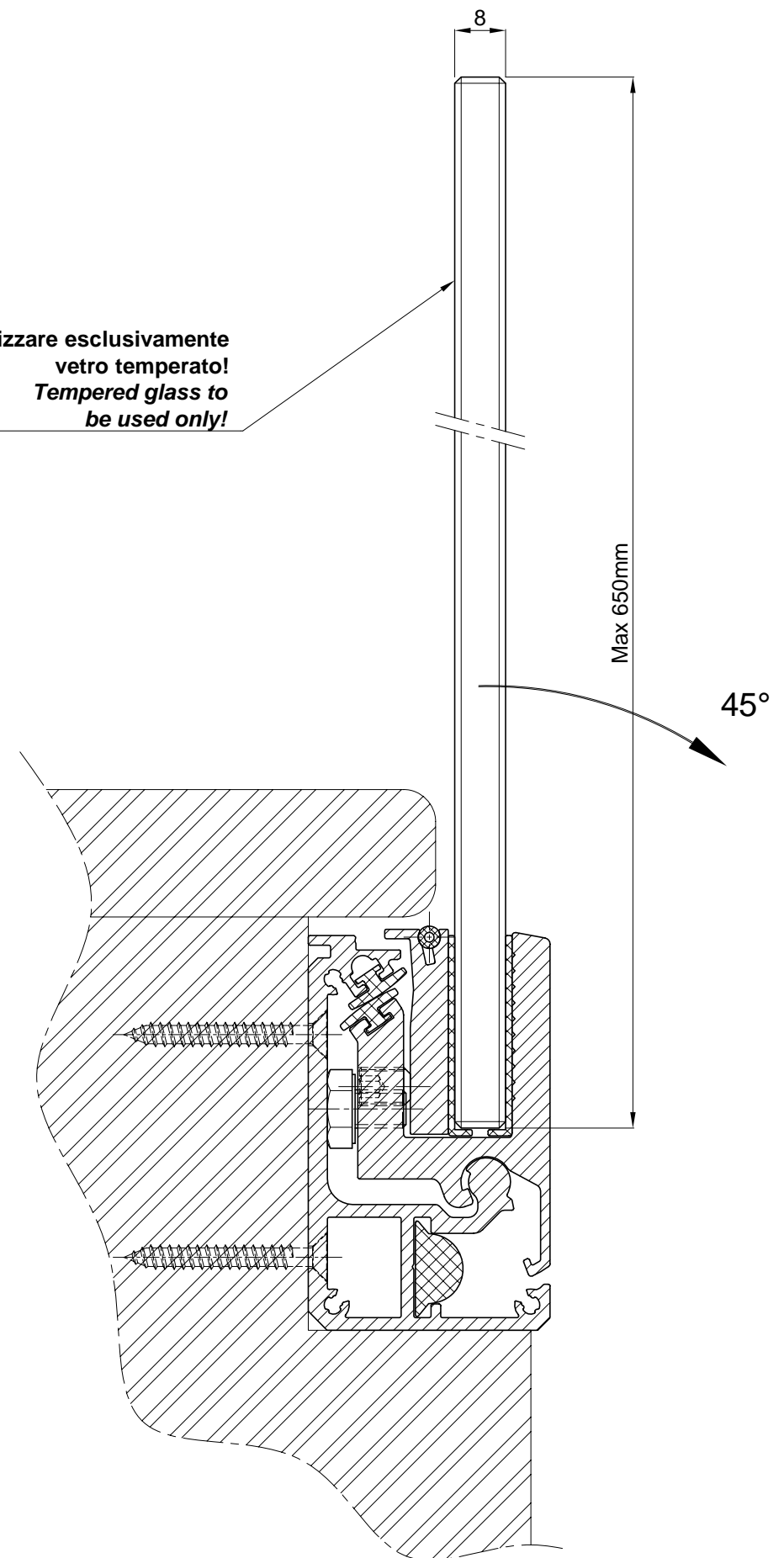


Apertura verso il basso per vetri lineari Sistema **078**  
*Lift down opening for linear glasses System **078***



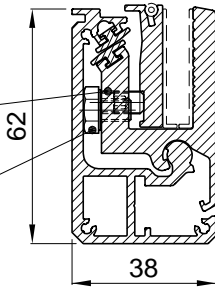


Utilizzare esclusivamente vetro temperato!  
Tempered glass to be used only!

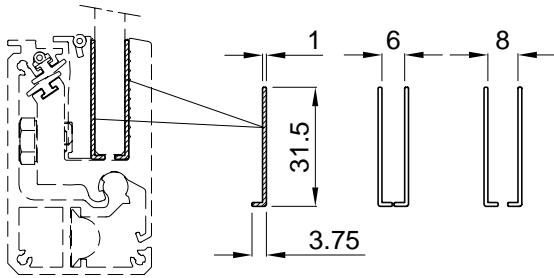


Vite STEI M6x8  
Screw STEI M6x8  
Cod. 002.0405.00

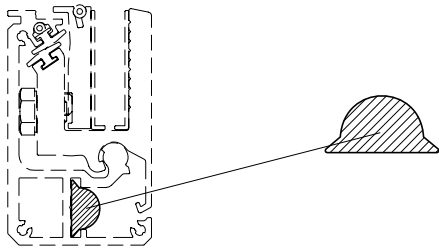
Vite TE M6x8  
Screw TE M6x8  
Cod. 002.0707.00



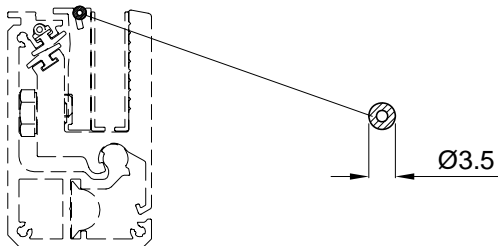
Sistema compl. base e maniglia L=5200mm Cod. 078.1650  
Complete system base/hand grip



Guarnizione 31.5x3.75x1 L=100m Cod. 078.0099.00  
Gasket 31.5x3.75x1

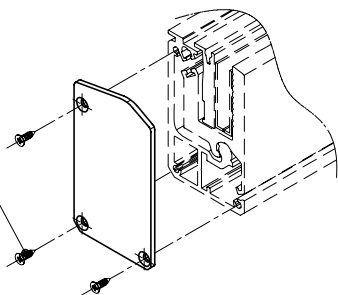


Guarnizione di battuta maniglia L=50m Cod. 151.0107.11  
Hand grip ledge gasket



Guarnizione di chiusura frontale L=50m Cod. 112.0199.00  
Front lock gasket

Vite autofil. 2,9 x 9,5  
Self tapping screw 2,9 x 9,5  
Cod. 002.1504.00



Tappo testata alluminio con viti Dx/Rt Sx/Lt\* Cod. 078.1522  
Complete end cap with screws Cod. 078.1523

\* Rappresentato particolare Sx  
Left part represented