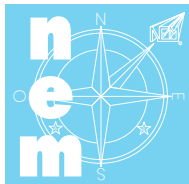
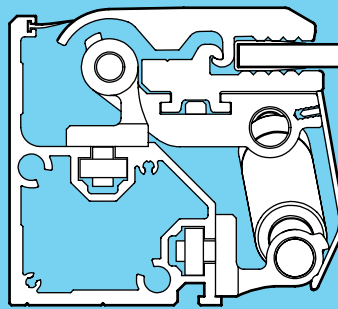


Sistema **NEM 052**
System NEM 052

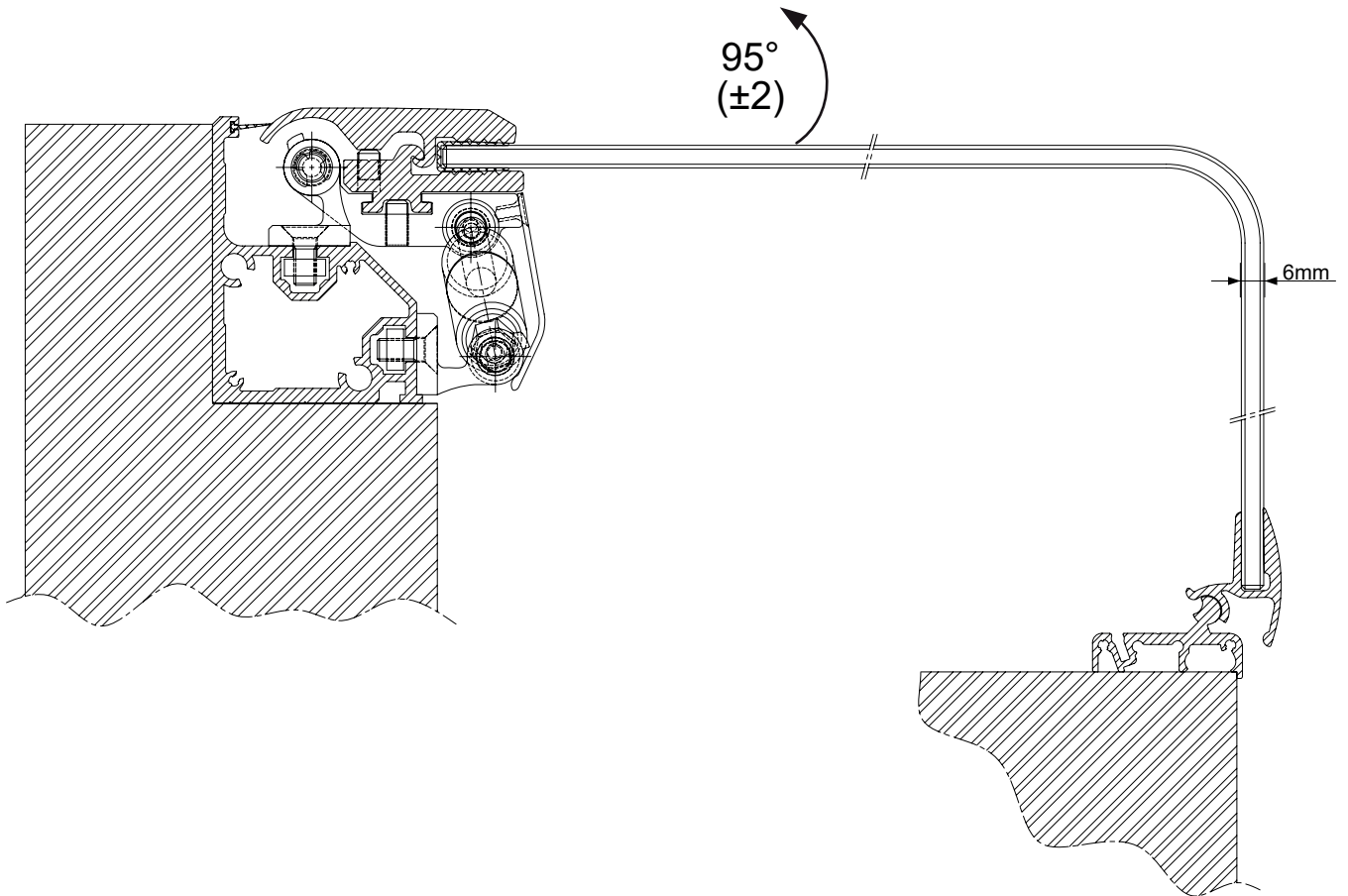
Sistema d'apertura verso l'alto per vetri lineari, temprati
Lift up opening system for tempered linear glasses



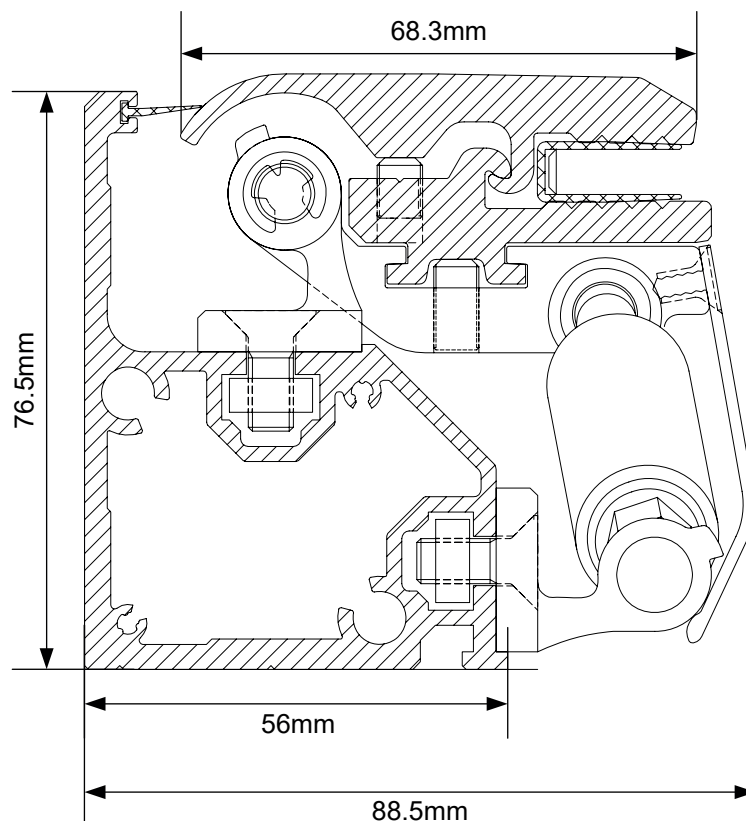
10/04/24

Sistema NEM 052

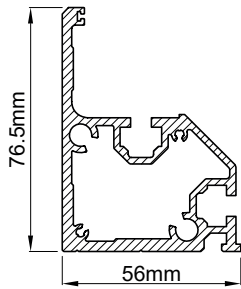
Esempio d'installazione e dimensioni / *Installation example and dimensions*



Dimensioni generali / *general dimensions*



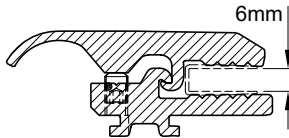
Sistema NEM 052
Codici componenti standard / Standard item codes



Profilo base portante mod. 052
Load bearing base profile mod. 052

L=5200mm

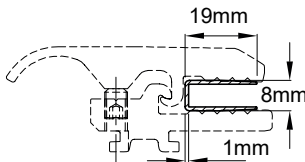
Cod. 052.1200



Assieme pinza completo 052
Complete glass clamp assembly 052

L=5200mm

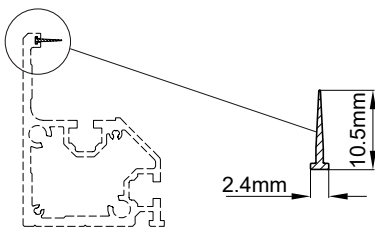
Cod. 052.1500



Guarnizione per vetro 6mm 19x8x1
6mm glass gasket 19x8x1

L=100m

Cod. 040.0099.00

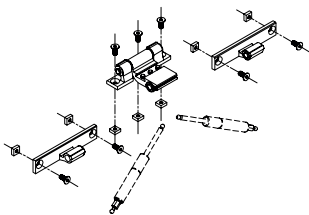


Guarnizione di chiusura
Closing gasket

L=100m

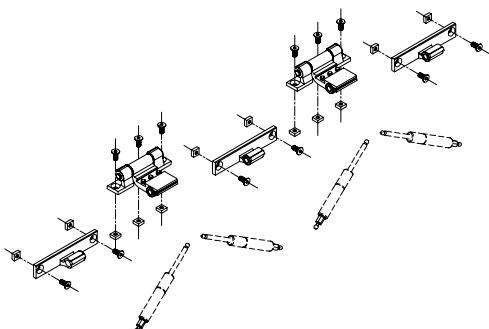
Cod. 550.0099.00

Meccaniche di apertura complete / Complete opening devices



Meccanica apertura singola (molle a gas escl.)
Single opening device (w/o gas springs)

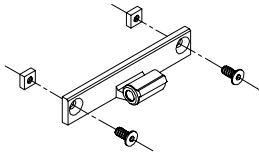
Cod. 052.3100



Meccanica apertura doppia (molle a gas escl.)
Double opening device (w/o gas springs)

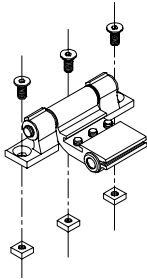
Cod. 052.3050

Sistema NEM 052
Codici componenti standard / *Standard item codes*



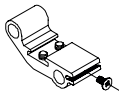
Supporto pistoni centrale
Gas spring central support

Cod. 052.0310



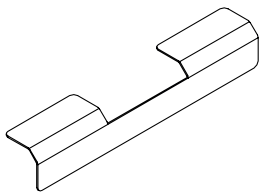
Cerniera centrale completa
Complete central hinge

Cod. 052.3061



Kit cerniera per fissaggio carter
Hinge kit for carter fixing

Cod. 052.3060

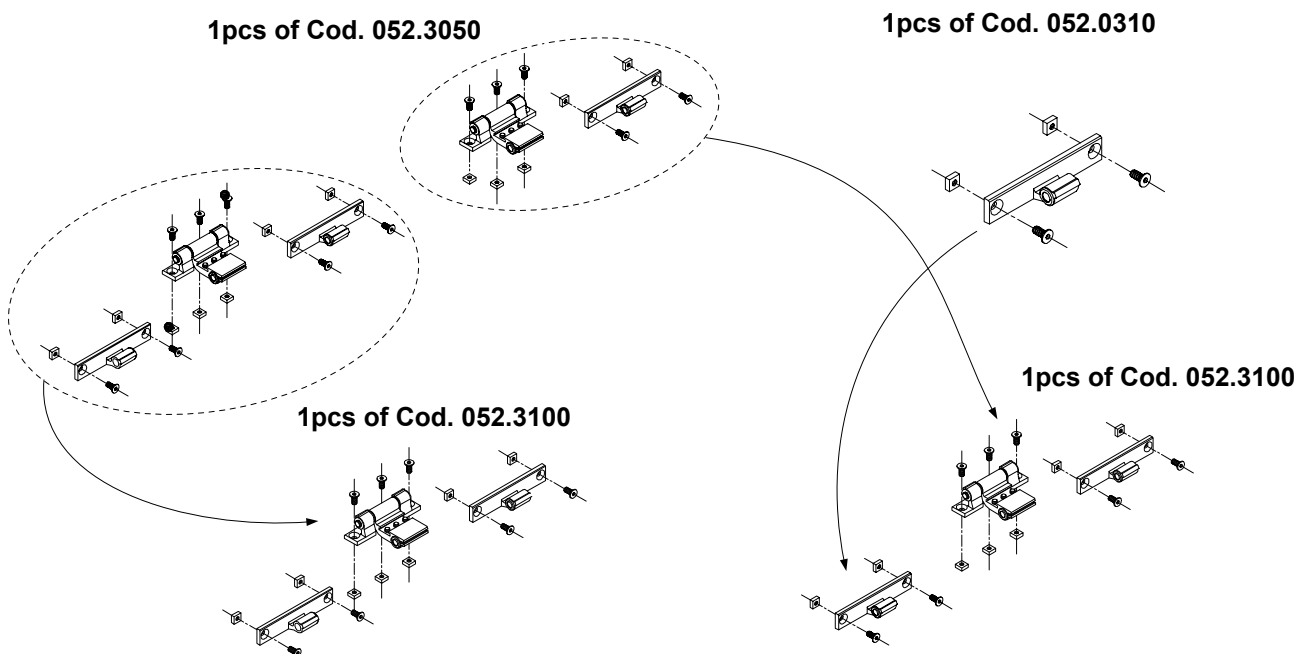


Dima di montaggio meccaniche di apertura
Opening device assembling tool

Cod. 006.0010.00

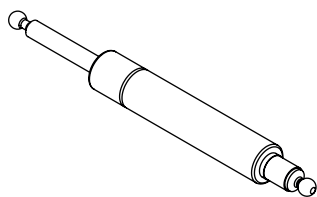
Unendo 1 pz della **meccanica apertura doppia (cod. 052.3050)** e 1 pz del **supporto pistoni centrale (cod. 052.0310)** è possibile ottenere 2 pz della **meccanica apertura singola (cod. 052.3100)**, come indicato nel esempio riportato sotto.

*Combining 1 pcs of the **double opening device (cod. 052.3050)** and 1pcs of the **Gas spring central support (cod. 052.0310)** it is possible to obtain 2 pcs of the **Single opening device (cod. 052.3100)**, as you can see in the example below.*



Sistema NEM 052

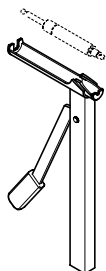
Codici componenti standard / Standard item codes



Pistoni per sistema NEM 052*
System NEM 052 gas springs*

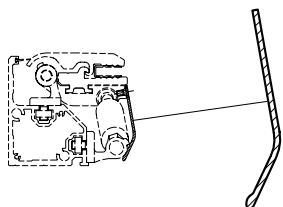
400N	Cod. 007.0630.00
500N	Cod. 007.0640.00
600N	Cod. 007.0650.00
700N	Cod. 007.0660.00
800N	Cod. 007.0670.00

Intervallo di temperatura operativa consentita da -30°C a +80°C / permissible operating temperature range -30°C to +80°C



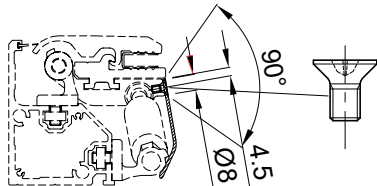
Pinza per montaggio pistoni
Gas springs assembling tool

Cod. 006.1191.00



Profilo carter frontale
Front cover profile

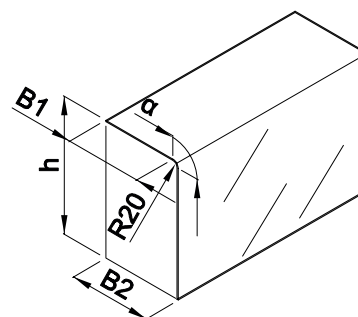
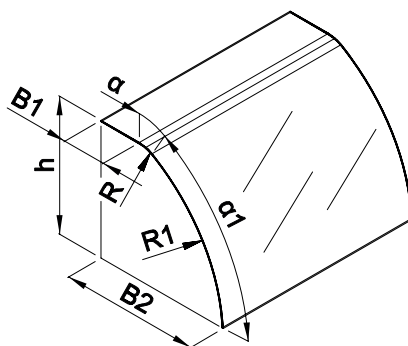
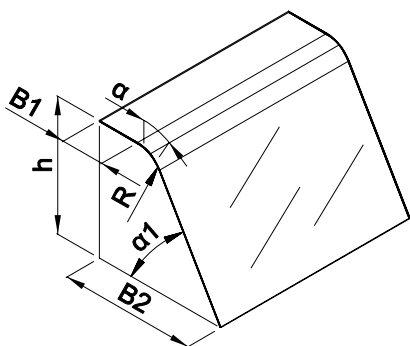
L=934mm	Cod. 065.3130
L=1246mm	Cod. 065.3131
L=1558mm	Cod. 065.3132
L=5200mm	Cod. 065.3100



Vite TSPIC Trilobata M4x8
TSPIC Thread roll. screw M4x8

Cod. 002.0145.00

Esempi vetri utilizzabili / Usable glass panels examples



Vetri (vedi pag. 240/01 e seguenti)
Glasses (see sheet 240/01 and next)

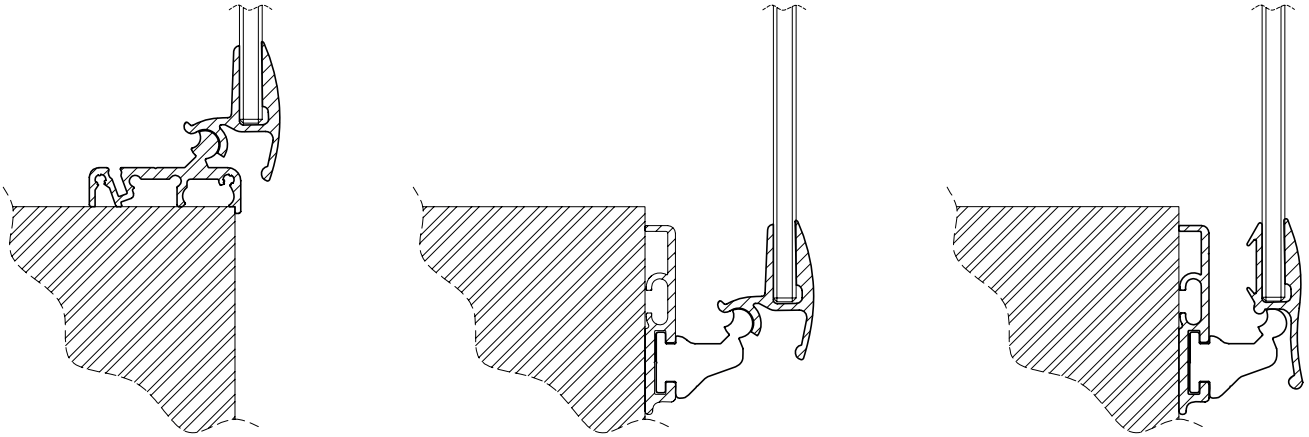
La NEM s.r.l. declina ogni responsabilità civile e penale in caso di rotture dei vetri dovute a loro difetti o errato montaggio.
NEM s.r.l. undertakes neither public nor criminal liability in case of glass breakages due to their defects or to a wrong assembling.

Sistema NEM 052

Maniglie e profili battuta maniglia opzionali / *Optional hand grip and tilt base profiles*

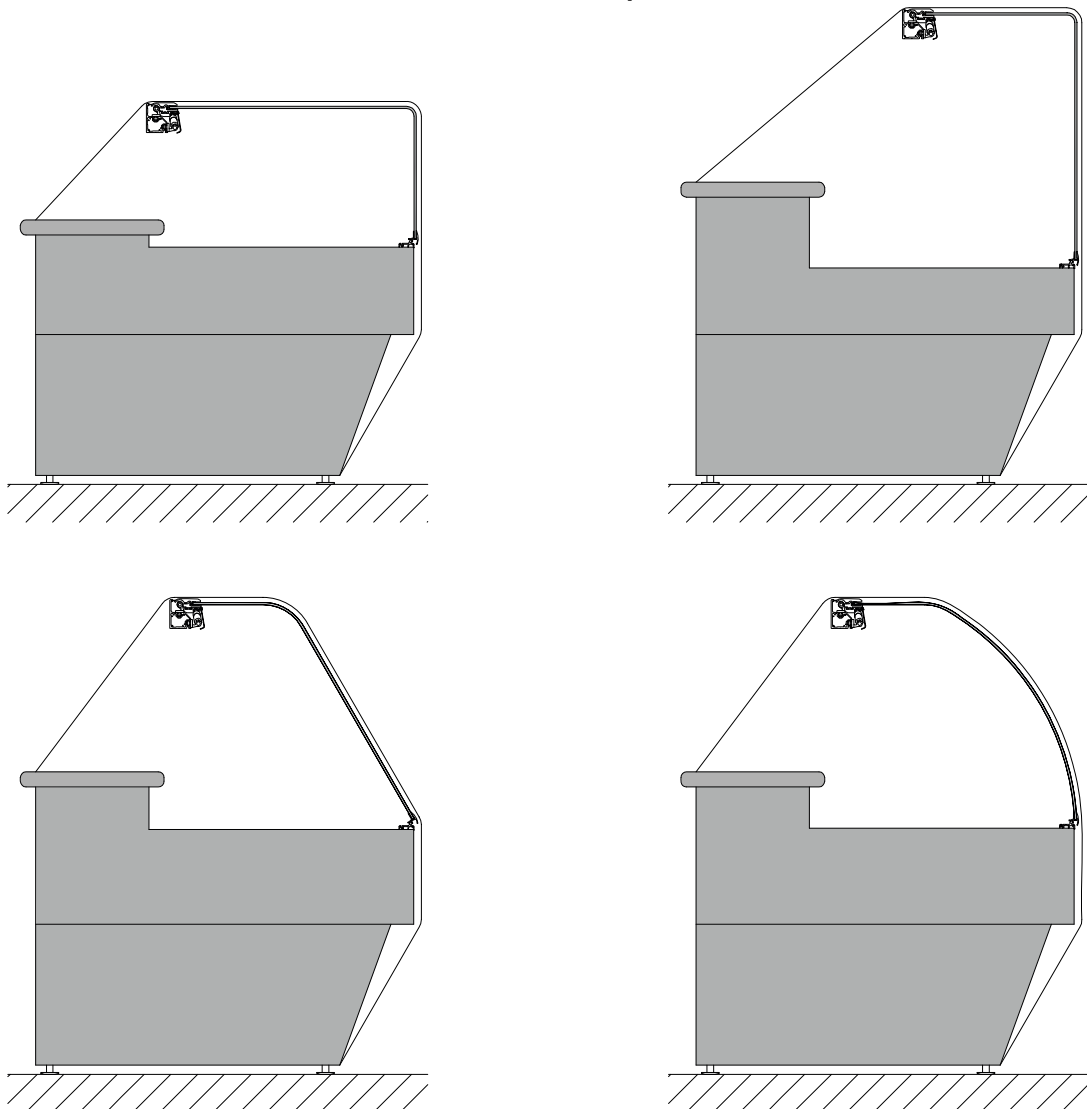
Nel caso dell'utilizzo del vetro "R20" sul sistema 052, la NEM s.r.l. consiglia l'utilizzo delle basi maniglia inferiori, come supporto al vetro in posizione chiusa, così come illustrato negli esempi sotto.

In the case of R20 glass installed on system 052, NEM s.r.l. kindly recommends the use of bottom handgrips, as illustrated in the examples below, to support the glass in closed position.



(Vedi catalogo 210 / See catalogue 210)

Esempi di installazione *Installation examples*



Sistema NEM 052

Componenti assieme e optional / Assembly components and optional

Vetro frontale
Front glass

Guarnizione 19x8x1
Gasket 19x8x1
Cod. 040.0099.00

Assieme pinza completo
Complete clamp assembly
Cod. 052.1500

Tappo testata completo
Complete end cap
Cod. 052.2020

Profilo base portante
Load bearing base profile
Cod. 052.1200

Guarnizione di chiusura
Closing gasket
Cod. 550.0099.00

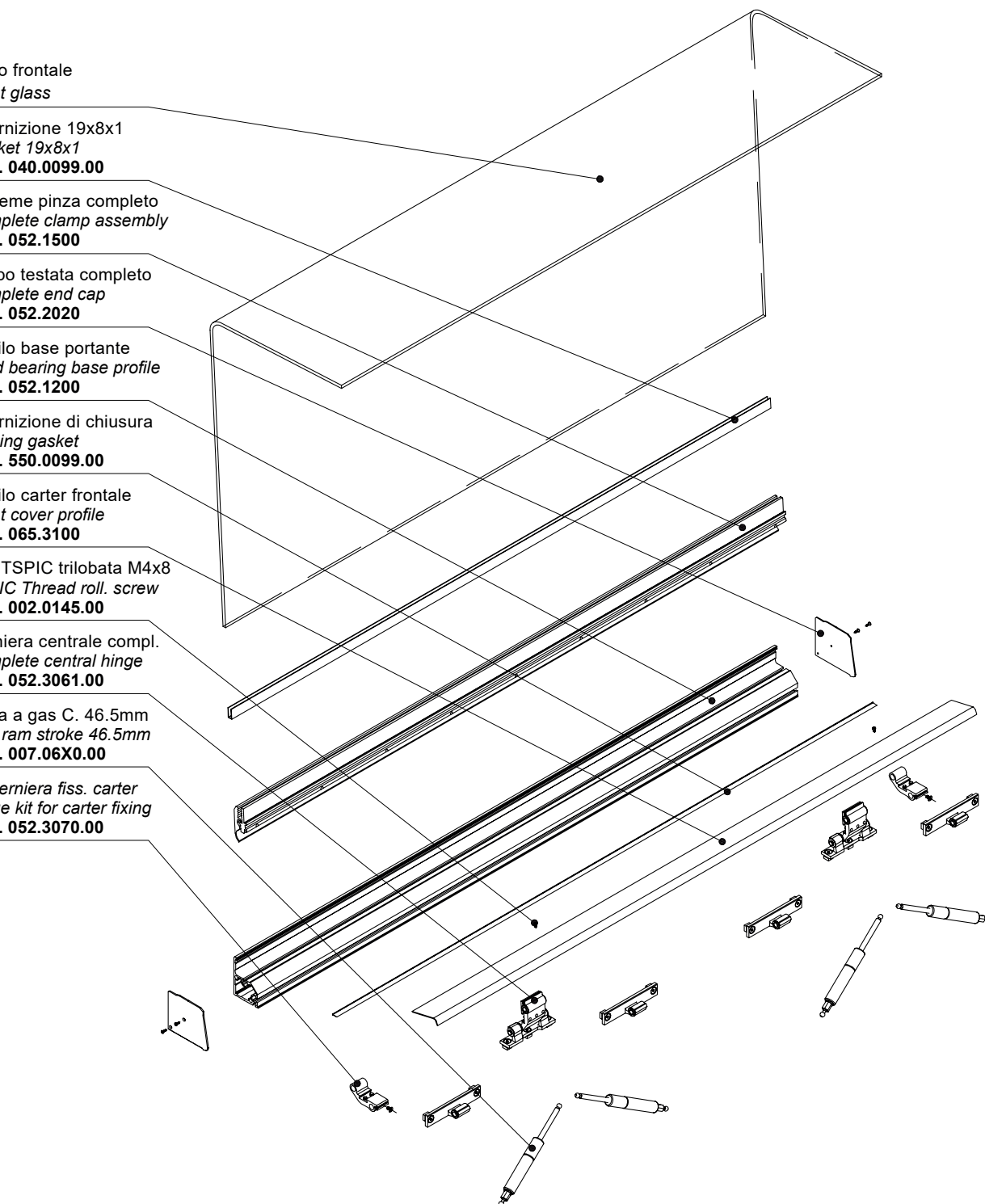
Profilo carter frontale
Front cover profile
Cod. 065.3100

Vite TSPIC trilobata M4x8
TSPIC Thread roll. screw
Cod. 002.0145.00

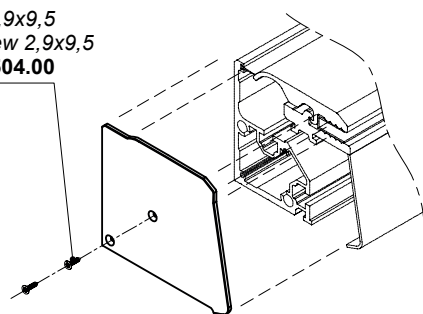
Cerniera centrale compl.
Complete central hinge
Cod. 052.3061.00

Molla a gas C. 46.5mm
Gas ram stroke 46.5mm
Cod. 007.06X0.00

Kit cerniera fiss. carter
Hinge kit for carter fixing
Cod. 052.3070.00



Vite autof. 2,9x9,5
Self thr. screw 2,9x9,5
Cod. 002.1504.00



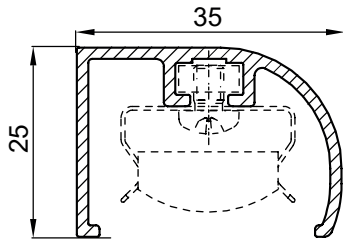
Tappo testata completo con viti
Complete end cap with screws

Sx/Lt*
Dx/Rt

Cod. 052.2010
Cod. 052.2020

* Rappresentato particolare Sx
Left part represented

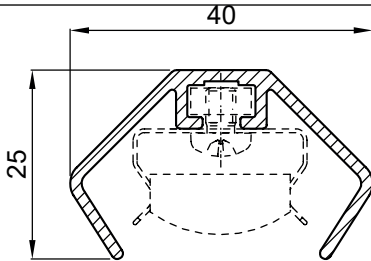
Plafoniere - LED Light canopies - LED



Profilo lampada
Light canopy profile

L=5000mm Cod. 051.0200

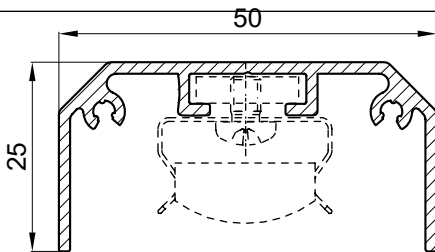
Per dettagli su codici, componenti e fissaggio vedi catalogo 230 pag.07
For details regarding codes, components and fixing see catalogue 230 pag.07



Profilo lampada
Light canopy profile

L=5000mm Cod. 051.2200

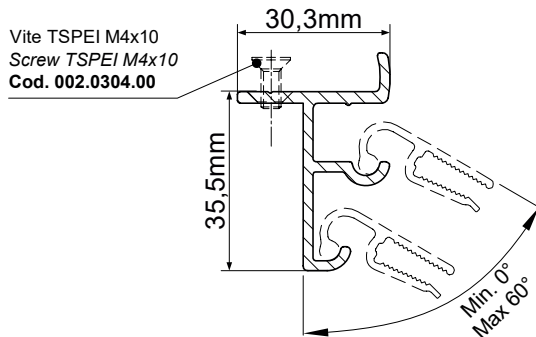
Per dettagli su codici, componenti e fissaggio vedi catalogo 230 pag.08
For details regarding codes, components and fixing see catalogue 230 pag.08



Profilo lampada
Light canopy profile

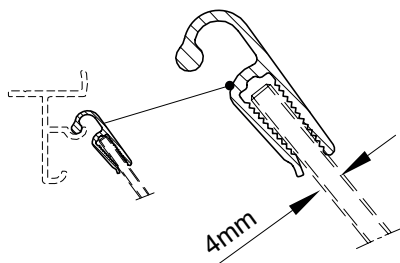
L=5000mm Cod. 095.0200

Per dettagli su codici, componenti e fissaggio vedi catalogo 230 pag.10
For details regarding codes, components and fixing see catalogue 230 pag.10



Profilo scorrevoli posteriori
Rear sliding profile

L=5200mm Cod. 068.2150

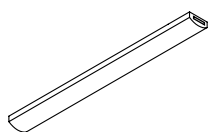


Profilo pinza scorrevoli
Clamp sliding profile

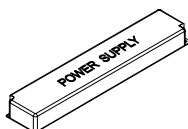
L=5000mm Cod. 064.1300

Pinza scorrevoli per angoli
Clamp sliding for corners

L=30mm Cod. 064.1205

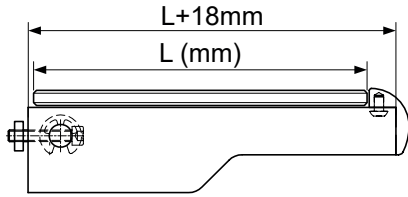


Lampade LED a barra mod. 051 (vedi catalogo 230 pag.03)
LED light bars mod. 051 (see catalogue 230 pag.03)



Alimentatori a corrente continua - 12V (vedi catalogo 230 pag.06)
Power supplies - 12V (see catalogue 230 pag.06)

Mensole complete 067 Complete shelves 067



Kit mensola completa mod. 067
Compl. shelf mod. 067 assembly

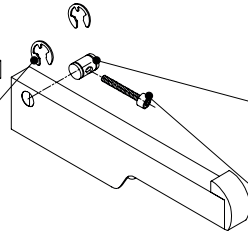
L=195	Cod. 067.1970
L=245	Cod. 067.1971
L=295	Cod. 067.1275
L=345	Cod. 067.1276
L=395	Cod. 067.1277
L=445	Cod. 067.1278

Dado quadro M6
Square nut M6
Cod. 002.2007.00

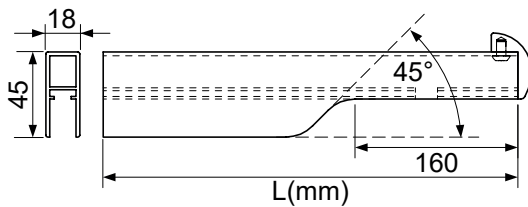
Anello di arresto radiale Ø8
Retaining ring Ø8
Cod. 002.2401.00

Inserto mensola Ø12
Shelf insert Ø12
Cod. 005.0165.00

Vite TCEI M6x30
Screw TCEI M6x30
Cod. 002.0127.00



Minuteria per fissaggio inclusa nei codici kit sopra / Fixing smallware included in the above assembly codes.



Mensola semifinita 0°
Semifinished shelf 0°

L=350	Cod. 067.1750
L=500	Cod. 067.1230

Minuteria non inclusa; lavorazione per il fissaggio a carico del cliente / Smallware not included; processing for fixing carried out by customer

Minuteria per mensole Shelf smallwares

Anello di arresto radiale Ø8
Retaining ring Ø8
Cod. 002.2401.00

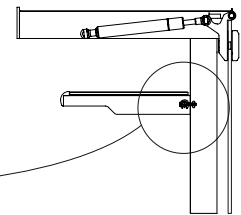
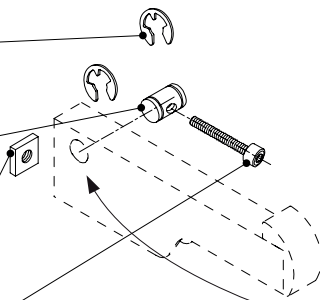
Inserto mensola Ø12
Shelf insert Ø12
Cod. 005.0165.00

Dado quadro M6
Square nut M6
Cod. 002.2007.00

Vite TCEI M6x30
Screw TCEI M6x30
Cod. 002.0127.00

Kit minuteria fissaggio mensola 90°
90° shelf smallware fixing kit

Cod. 001.0591.00



Anello di arresto radiale Ø8
Retaining ring Ø8
Cod. 002.2401.00

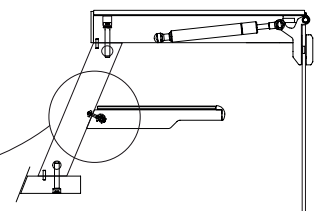
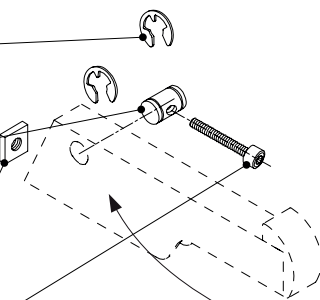
Inserto mensola Ø12
Shelf insert Ø12
Cod. 005.0165.00

Dado quadro M6
Square nut M6
Cod. 002.2007.00

Vite TCEI M6x35
Screw TCEI M6x35
Cod. 002.0115.00

Kit minuteria fissaggio mensole inclinate
Sloped shelf smallware fixing kit

Cod. 001.0526.00

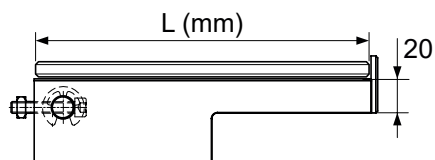


Mensole complete 076 Complete shelves 076



Kit mensola completa mod. 076 H25
Compl. shelf mod. 076 assembly H25

L=195	Cod. 067.2007
L=245	Cod. 067.2010
L=295	Cod. 067.2012
L=345	Cod. 067.2014
L=395	Cod. 067.2040
L=445	Cod. 067.2042

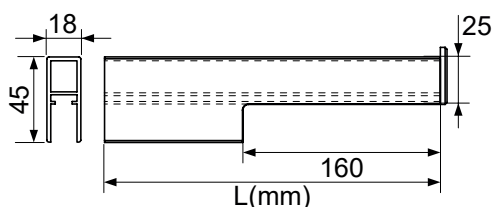


Kit mensola completa mod. 076 H20
Compl. shelf mod. 076 assembly H20

L=195	Cod. 067.2020
L=245	Cod. 067.2022
L=295	Cod. 067.2024
L=345	Cod. 067.2044
L=395	Cod. 067.2046
L=445	Cod. 067.2030

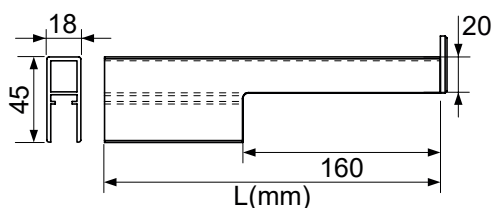
Minuteria per fissaggio 001.0591.00 inclusa nei codici kit sopra / Fixing smallware 001.0591.00 included in the above assembly codes.

Mensole semilavorate / Semi-processed shelves



Mensola semifinita 0° H25
Semifinished shelf 0° H25

L=350	Cod. 067.2032
L=500	Cod. 067.2034



Mensola semifinita 0° H20
Semifinished shelf 0° H20

L=350	Cod. 067.2036
L=500	Cod. 067.2038

Minuteria non inclusa; lavorazione per il fissaggio a carico del cliente / Smallware not included; processing for fixing carried out by customer

Minuteria per mensola Shelf smallwares

Anello di arresto radiale Ø8

Retaining ring Ø8

Cod. 002.2401.00

Inserto mensola Ø12

Shelf insert Ø12

Cod. 005.0165.00

Dado quadro M6

Square nut M6

Cod. 002.2007.00

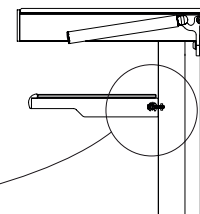
Vite TCEI M6x30

Screw TCEI M6x30

Cod. 002.0127.00

Kit minuteria fissaggio mensola 90°
90° shelf smallware fixing kit

Cod. 001.0591.00



Anello di arresto radiale Ø8

Retaining ring Ø8

Cod. 002.2401.00

Inserto mensola Ø12

Shelf insert Ø12

Cod. 005.0165.00

Dado quadro M6

Square nut M6

Cod. 002.2007.00

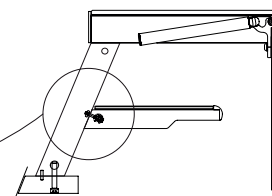
Vite TCEI M6x35

Screw TCEI M6x35

Cod. 002.0115.00

Kit minuteria fissaggio mensola inclinate
Sloped shelf smallware fixing kit

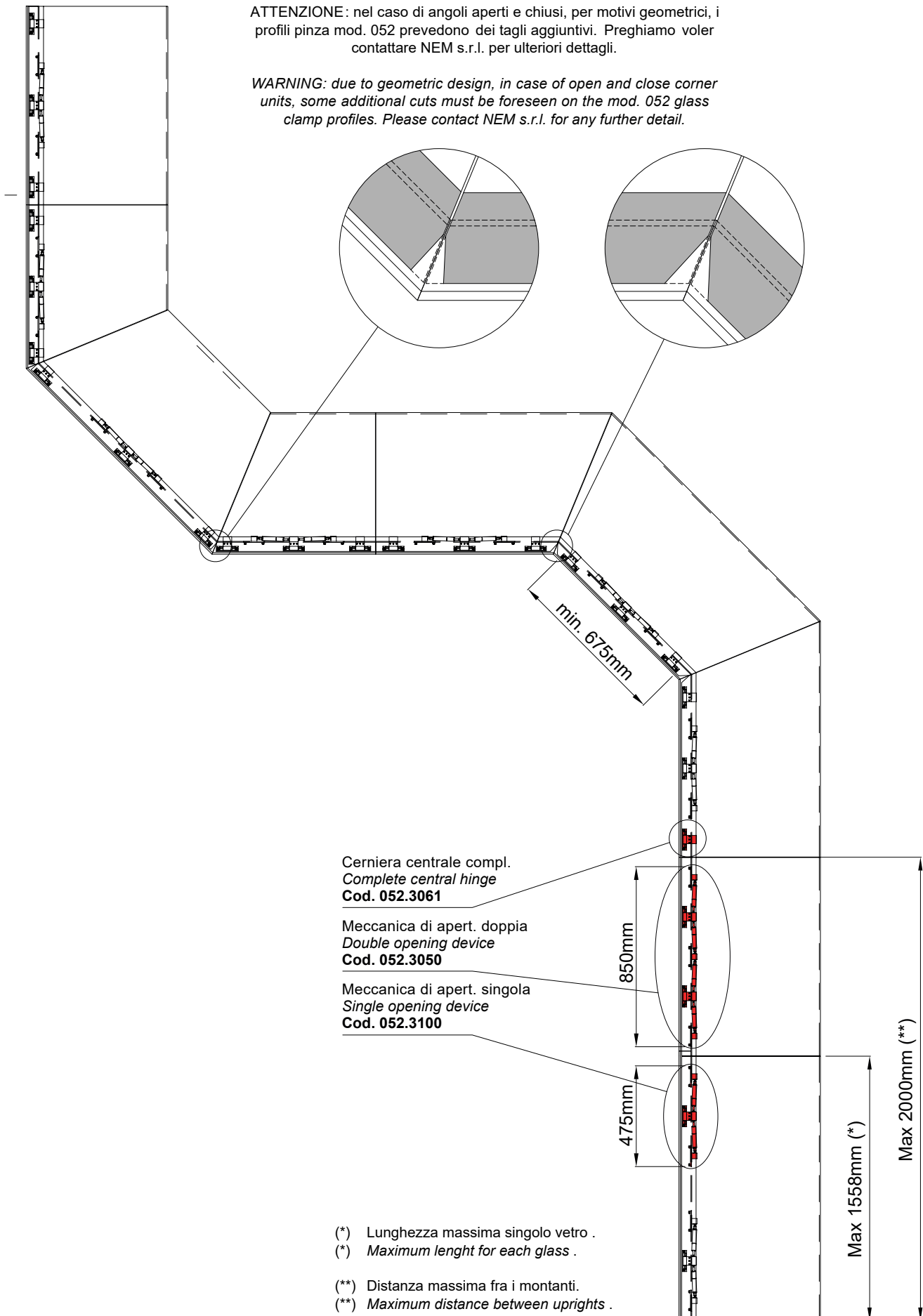
Cod. 001.0526.00



Esempi di composizione per angoli 052 Composition examples for corners 052

ATTENZIONE: nel caso di angoli aperti e chiusi, per motivi geometrici, i profili pinza mod. 052 prevedono dei tagli aggiuntivi. Preghiamo voler contattare NEM s.r.l. per ulteriori dettagli.

WARNING: due to geometric design, in case of open and close corner units, some additional cuts must be foreseen on the mod. 052 glass clamp profiles. Please contact NEM s.r.l. for any further detail.



(*) Lunghezza massima singolo vetro .

(*) *Maximum length for each glass .*

(**) Distanza massima fra i montanti.

(**) *Maximum distance between uprights .*