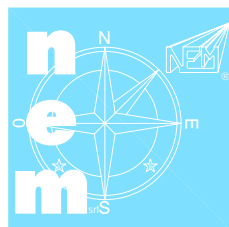
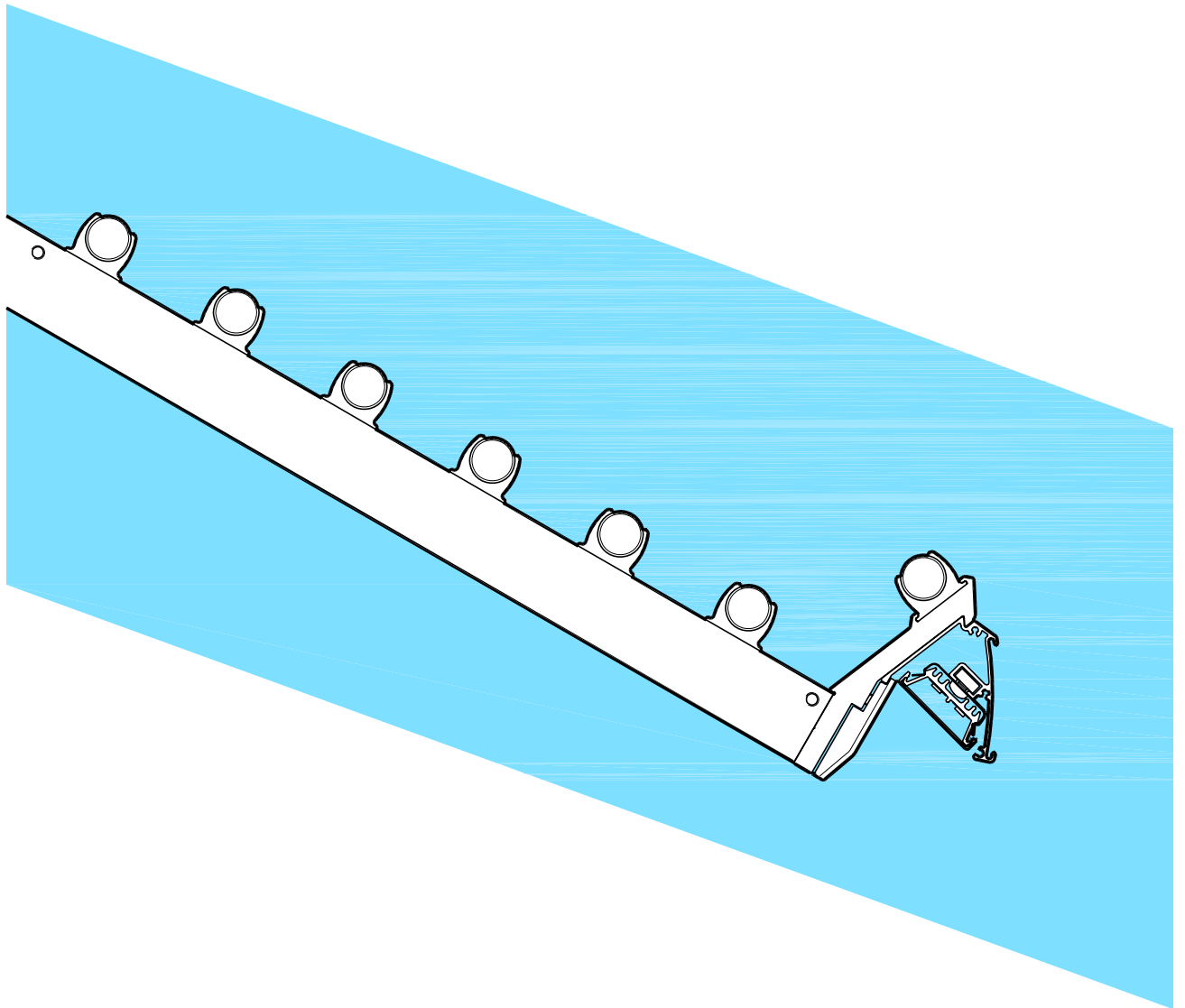
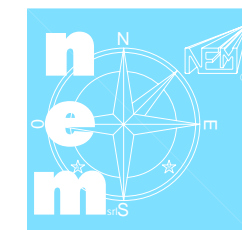
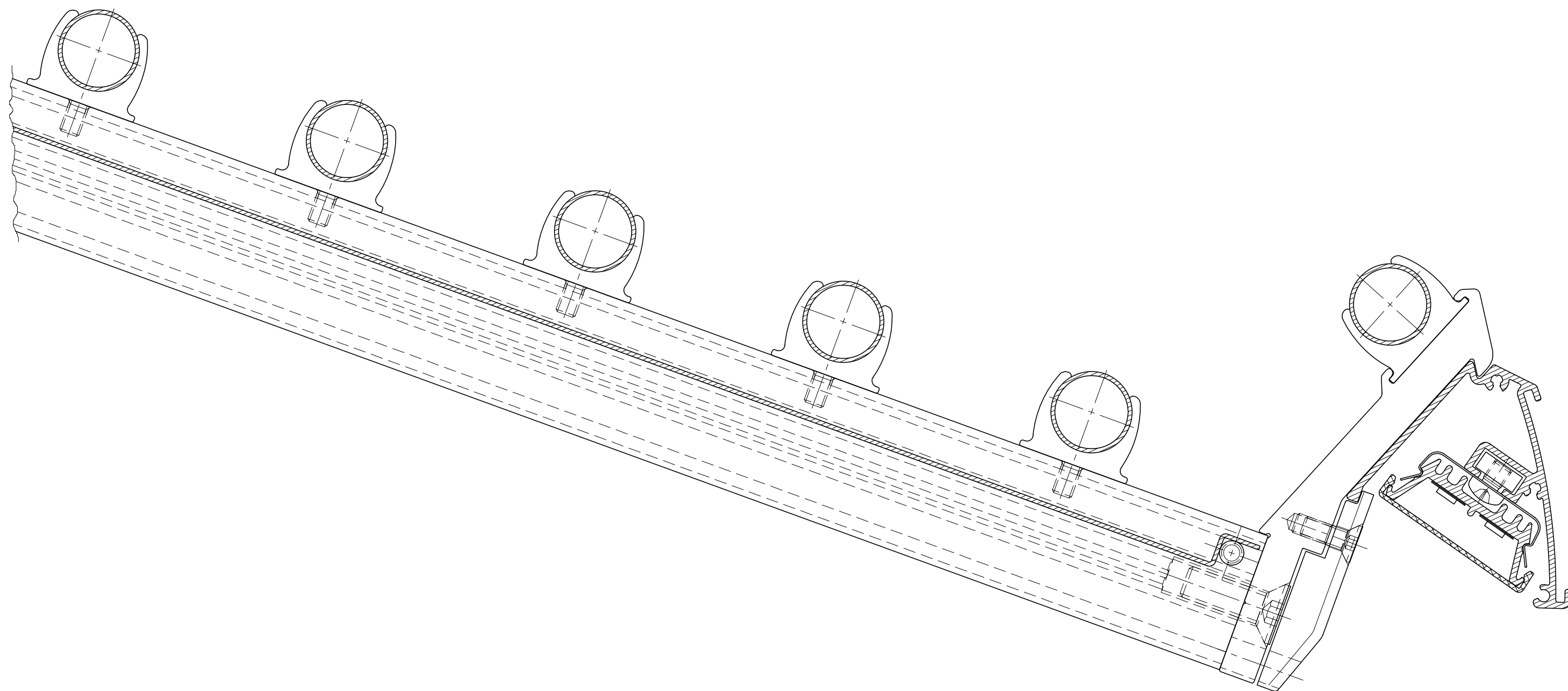


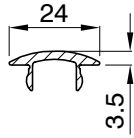
Retrobanco pane Sistema **100**
Bread backcase System **100**





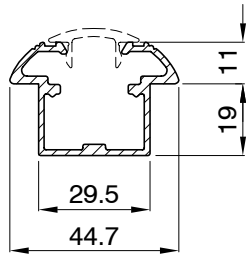
Sistema **100**
System **100**





Tappo profilo a muro
Cover sliding profile

L=5000mm **Cod. 070.1240**

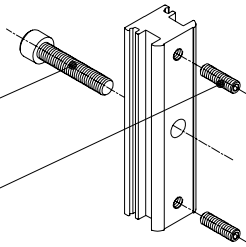


Profilo a muro
Sliding profile

L=5000mm **Cod. 100.2301**

Vite TCEI M8x35
Screw TCEI M8x35
Cod. 002.0120.00

Vite STEI M6x20
Screw STEI M6x20
Cod. 002.0414.00

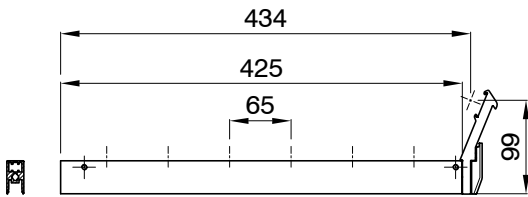


Blocchetto reggimensola 0° completo
Complete block 0° with screws

Cod. 100.2309

Blocchetto reggimensola 25° completo
Complete block 25° with screws

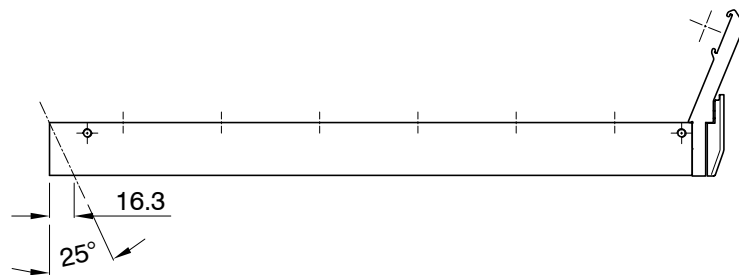
Cod. 100.2308



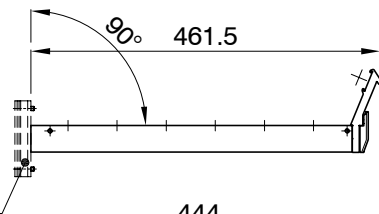
Mensola completa semifinita, innesti esclusi
Complete semifinished shelf, without tube clips

Cod. 100.1212

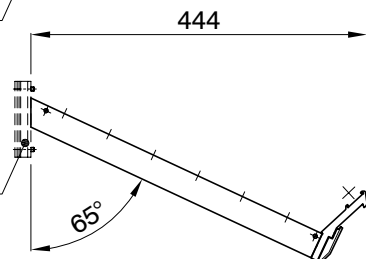
Schema di taglio delle mensole Shelves cutting pattern

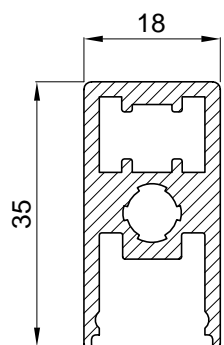


Blocchetto reggimens. 0°
Complete block 0°
Cod. 100.2309.00



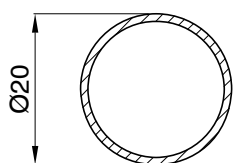
Blocchetto reggimens. 25°
Complete block 25°
Cod. 100.2308.00





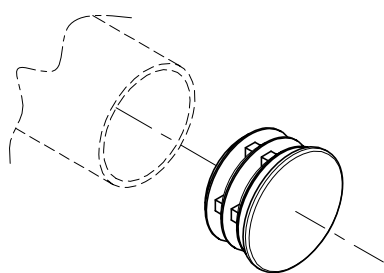
Profilo mensola pane
Shelf profile

L=5000mm **Cod. 100.1200**



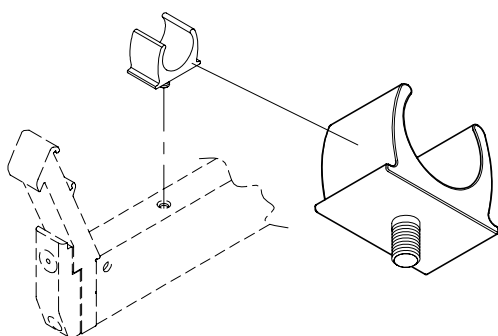
Listella d'appoggio Ø20x1
Tube Ø20x1

L=5000mm **Cod. 100.0020**



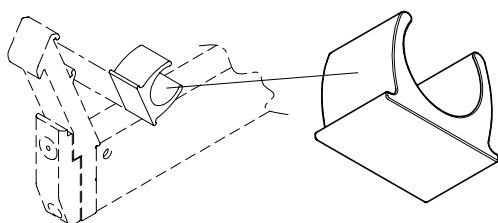
Tappo listella d'appoggio Ø20
End cap Ø20

Cod. 100.1120



Innesto a scatto con filetto
Threaded tube clip

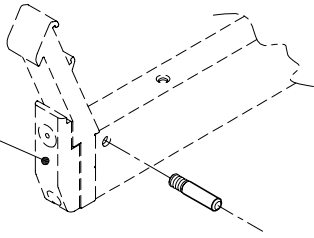
Cod. 100.0110



Innesto a scatto senza filetto
Tube clip

Cod. 100.0111

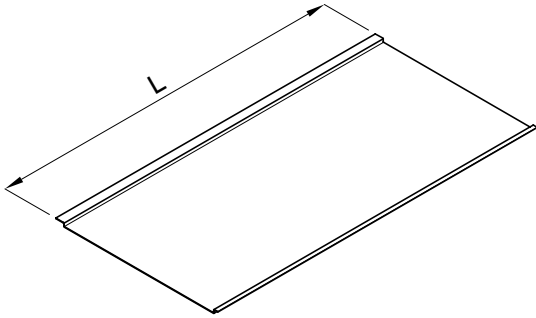
Mensola compl. semif.
Compl. semif. shelf
Cod. 100.1212



Perno di sostegno vassoio raccogli briciole
Crumb plate pin

Cod. 005.0221.00

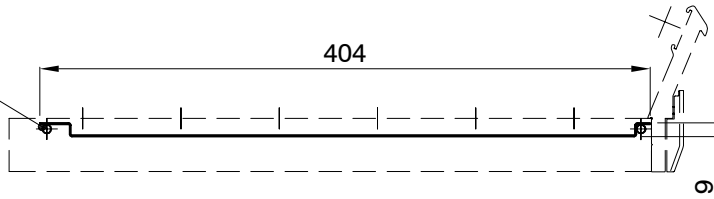
Vassoio raccogli briciole in allum. L= 950mm Cod. 100.2202
Aluminium crumbs plate L=1200mm Cod. 100.2204



Particolari non disponibili a magazzino,
forniti solo su richiesta e con un minimo quantità di 25
pezzi per codice.

Components not available in stock but are provided
only on demand and with a minimum quantity of 25
each.

Perno di sostegno vassoio
Crumb plate pin
Cod. 005.0221.00



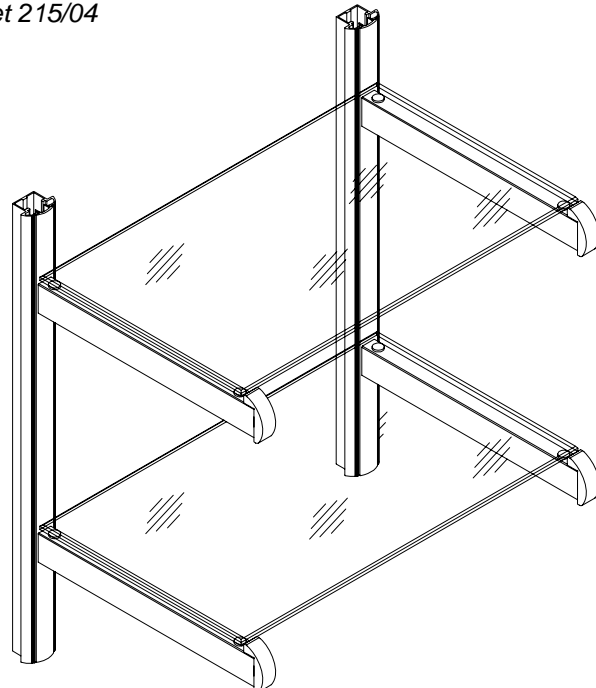
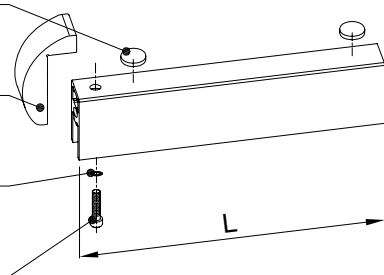
Mensola compl. (poggiav. escl.) L=300mm Cod. 100.1240
Complete shelf w/o glassrest L=500mm Cod. 100.1245
vedi pag. 215/04
see sheet 215/04

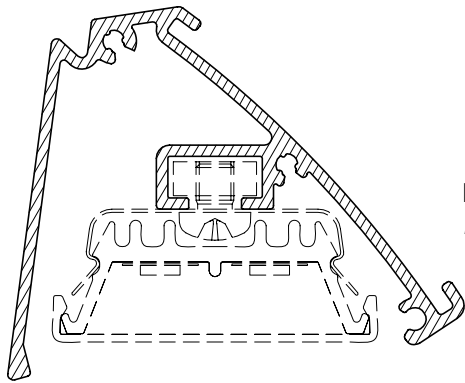
Poggia vetro Ø10mm
Glassrest Ø10mm
Cod. 006.1110.00

Tappo finale mensola
End cap
Cod. 075.2353

Ranella Ø6mm
Washer Ø6mm
Cod. 005.2208.00

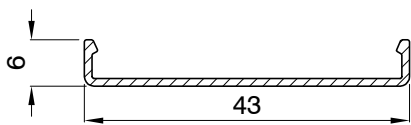
Vite TCEI M5x30
Screw TCEI M5x30
Cod. 002.0122.00





Profilo lampada
Light canopy profile

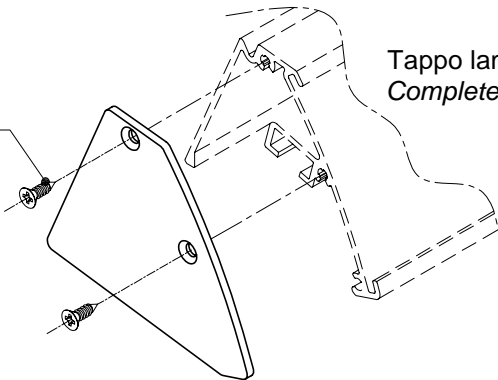
L=5000mm **Cod. 100.0400**



Protezione lampada
Light protection

L=5000mm **Cod. 095.0300.00**

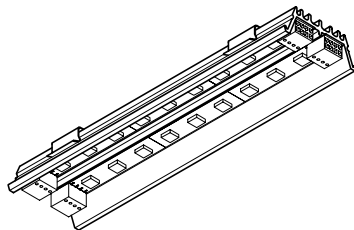
Vite autofil. 2,9x9,5
Self tapping screw 2,9x9,5
Cod. 002.1504.00



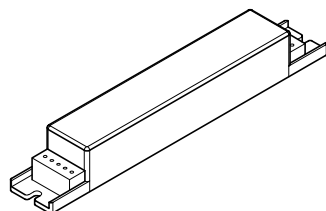
Tappo lampada completo
Complete end cap

Dx/Rt **Cod. 100.1801**
Sx/Lt* **Cod. 100.1800**

* Rappresentato particolare Sx
Left part represented



Cablaggio su lama mod. 095 - LED (vedi pag. 230/02)
Wiring on plate mod. 095 - LED (see sheet 230/02)



Alimentatori a corrente continua 12V - 70W **Cod. 006.1324.00**
Power supplies 12V - 70W

