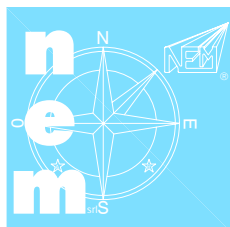
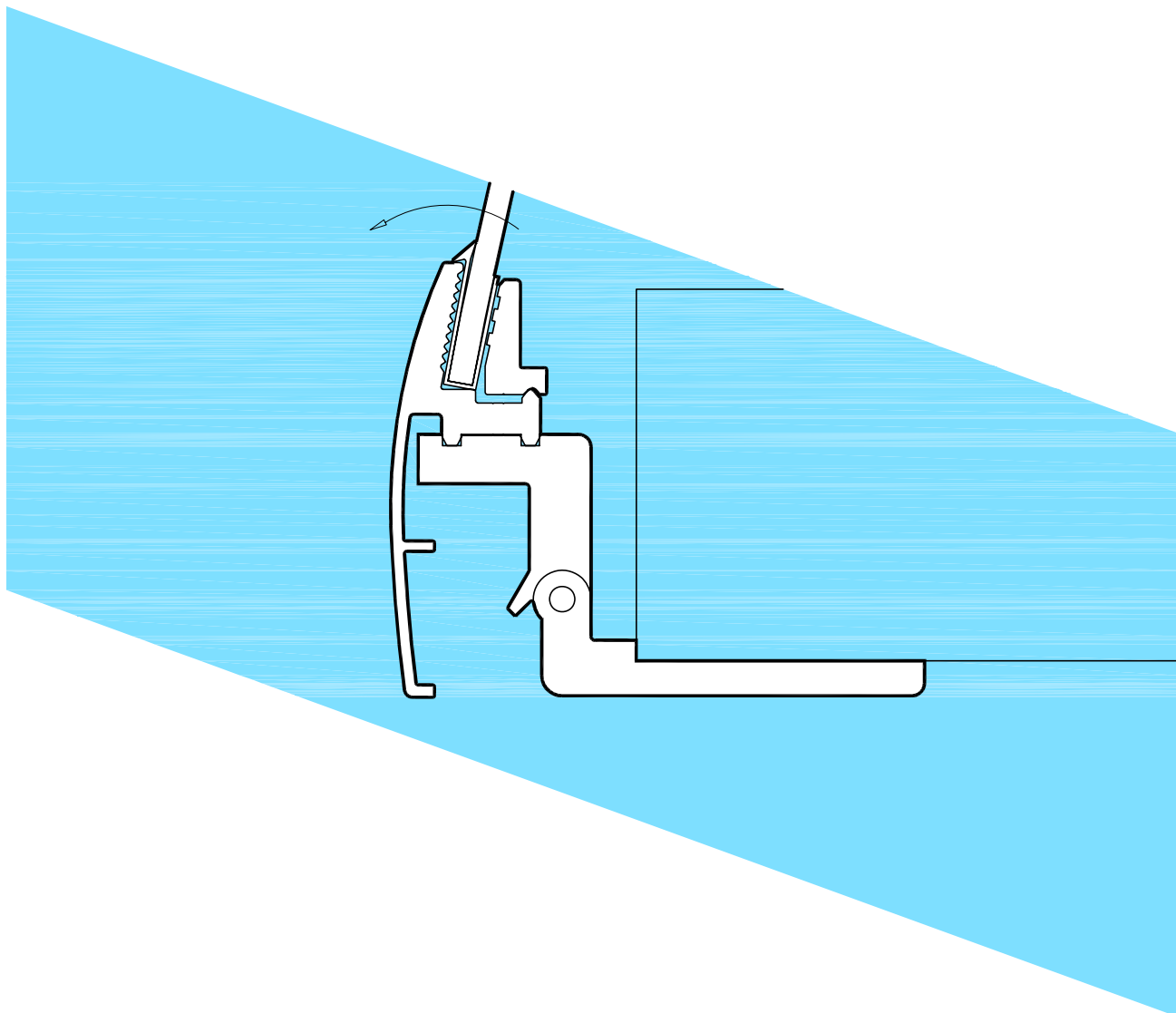
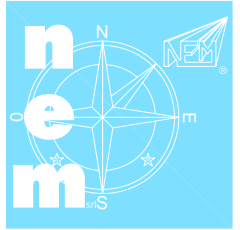
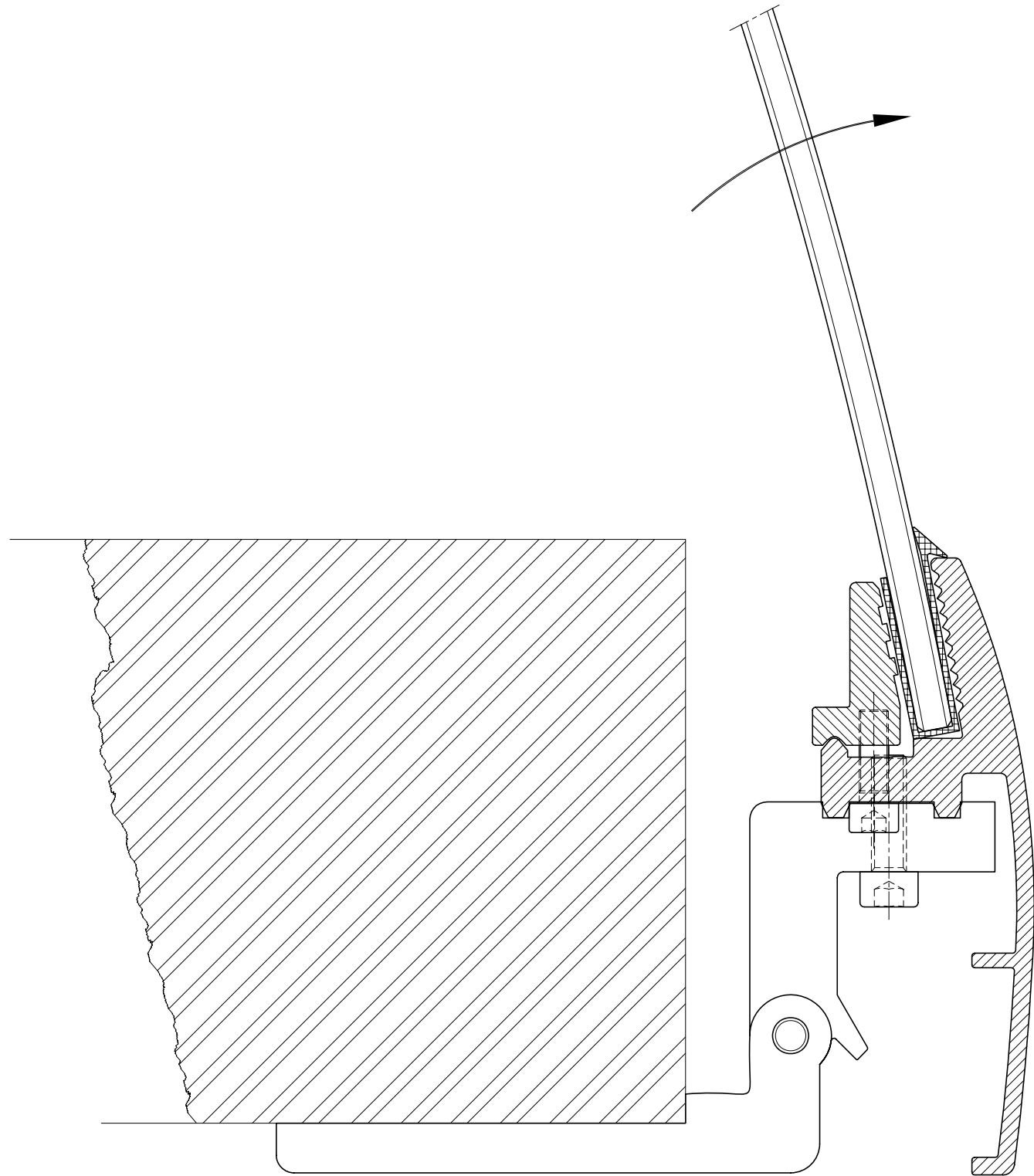


Apertura verso il basso per vetri sferici e lineari Sistema **075**  
*Lift down opening for spherical and linear glasses System **075***

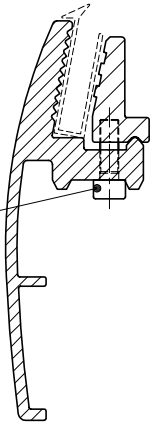




Sistema **075**  
System **075**

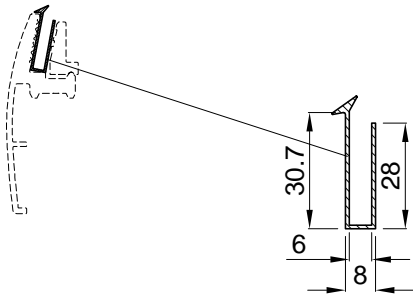


Vite TCEI M5x16  
Screw TCEI M5x16  
Cod. 002.0106.00



Profilo pinza completo di viti  
Complete glass clamp profile

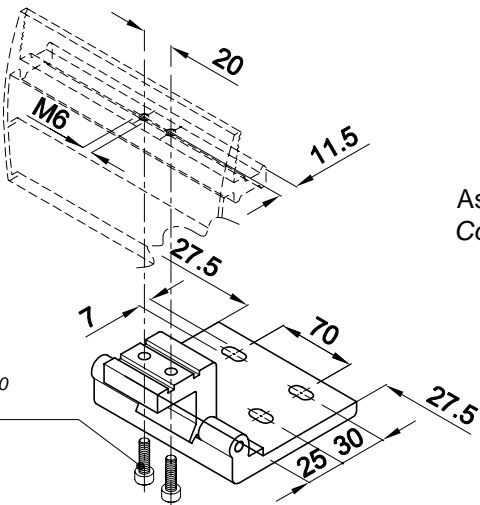
L=5250mm Cod. 075.1550



Guarnizione maniglia  
Hand grip gasket

L=100m Cod. 075.0099.03

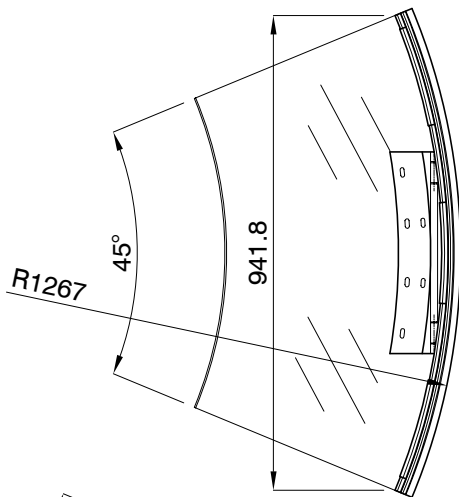
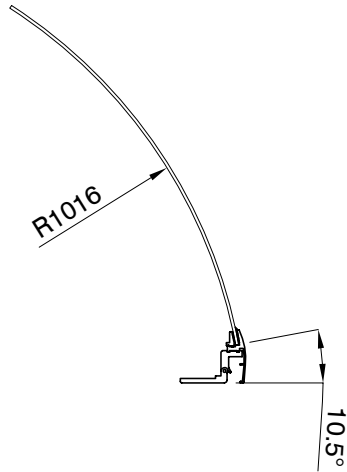
Vite TCEI M6x20  
Screw TCEI M6x20  
Cod. 002.0109.00



Assieme base maniglia (viti escluse)  
Complete hinge base (without screws)

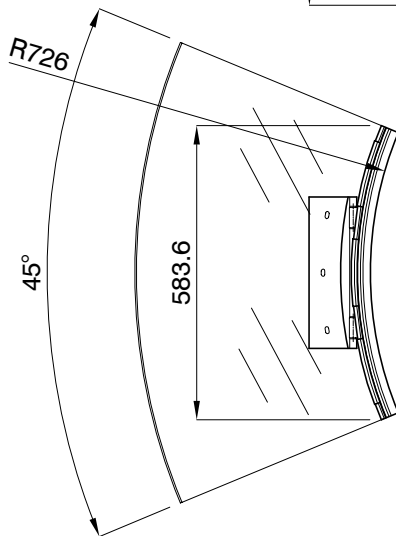
Cod. 075.0305

**Composizione per vetri sferici R1016 a 45°**  
**Composition for 45° R1016 spherical glasses**



Kit angolo aperto 45° completo\*  
*Complete open corner 45°\**

**Cod. 075.8090**



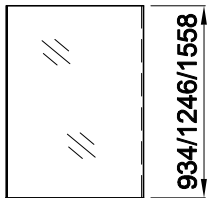
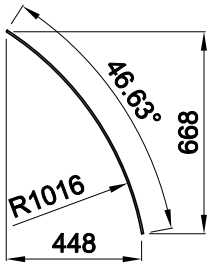
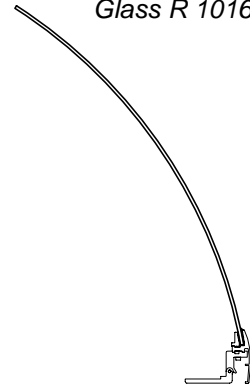
Kit angolo chiuso 45° completo\*  
*Complete closed corner 45°\**

**Cod. 075.8091**

\* Vetri non inclusi  
*Glasses not included*

**Vetro "Alto" 46.63°  
"High" glass 46.63°**

Vetro R 1016  
Glass R 1016



L=934mm

L=1246mm

L=1558mm

Vetro frontale  
Front glass

**Cod. 800.0008.00**

**Cod. 800.0009.00**

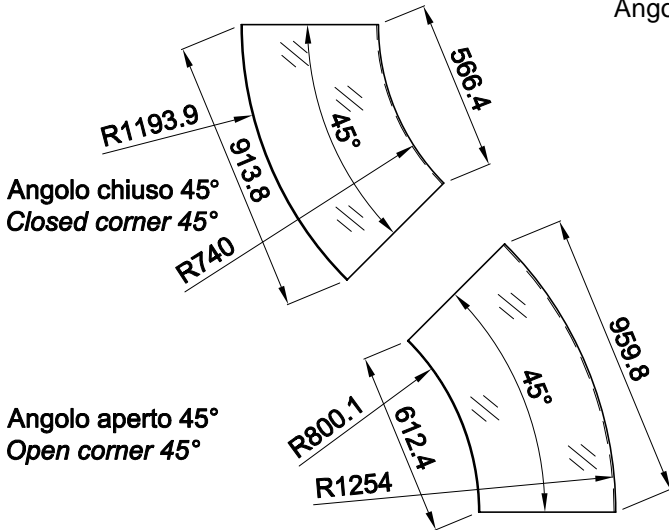
**Cod. 800.0010.00**

Angolo aperto 45°/Open corner 45°

**Cod. 800.0067.00**

Angolo chiuso 45°/Closed corner 45°

**Cod. 800.0057.00**



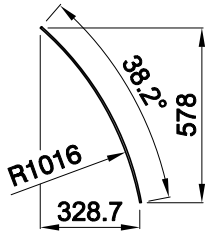
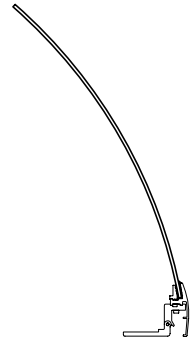
Vetri (vedi pag. 240/01 e seguenti)  
Glasses (see sheet 240/01 and next)

La NEM s.r.l. declina ogni responsabilità civile e penale in caso di rotture dei vetri dovute a loro difetti o errato montaggio.

*NEM s.r.l. undertakes neither public nor criminal liability in case glasses crack due to their defects or to a wrong assembling.*

**Vetro "Basso" 38.20°**  
**"Low" glass 38.20°**

Vetro R 1016  
 Glass R 1016



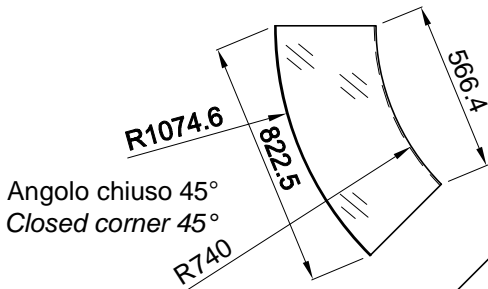
Vetro frontale  
 Front glass

**Cod. 800.0047.00**

**Cod. 800.0037.00**

Angolo aperto 45°/Open corner 45°

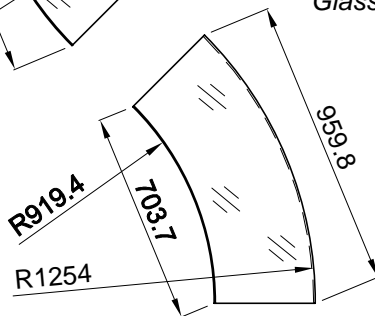
Angolo chiuso 45°/Closed corner 45°



Angolo chiuso 45°  
 Closed corner 45°

Vetri (vedi pag. 240/01 e seguenti)  
 Glasses (see sheet 240/01 and next)

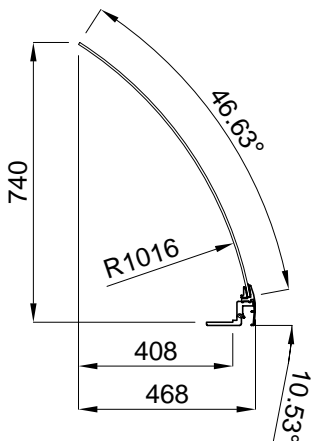
Angolo aperto 45°  
 Open corner 45°



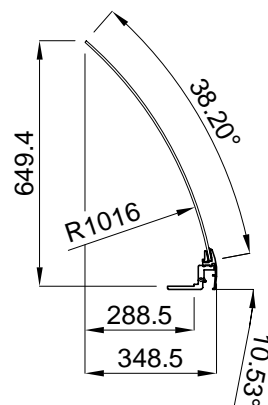
La NEM s.r.l. declina ogni responsabilità civile e penale in caso di rotture dei vetri dovute a loro difetti o errato montaggio.

*NEM s.r.l. undertakes neither public nor criminal liability in case glasses crack due to their defects or to a wrong assembling.*

**Dimensioni di massima**  
**Approximate dimensions**



Vetro 46.63°  
 Glass 46.63°



Vetro 38.20°  
 Glass 38.20°

**Esempio di composizione**  
**Composition example**

