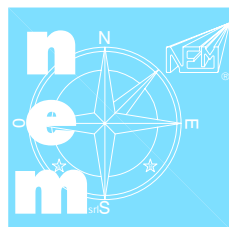
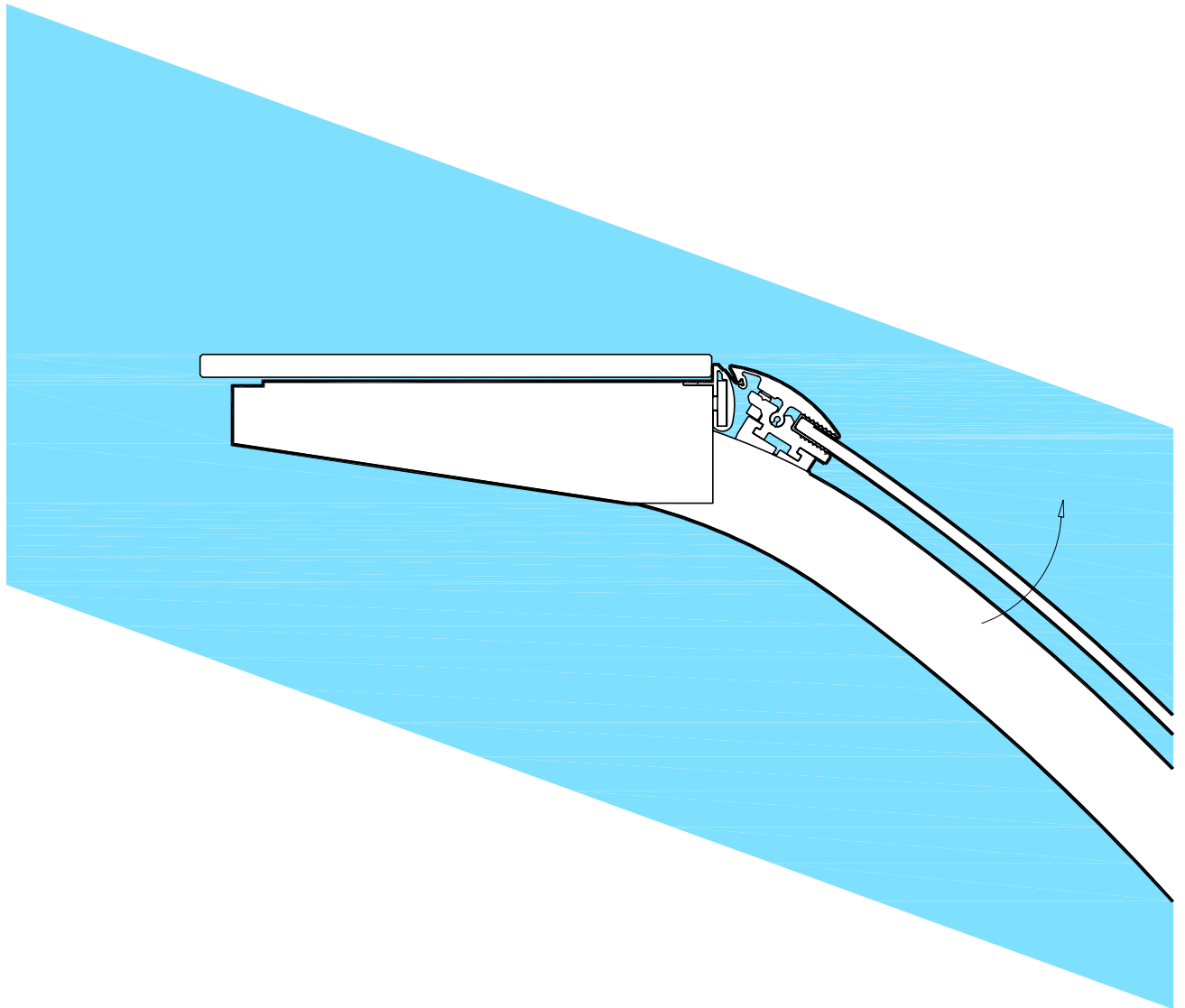
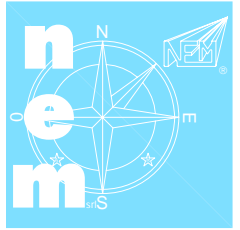
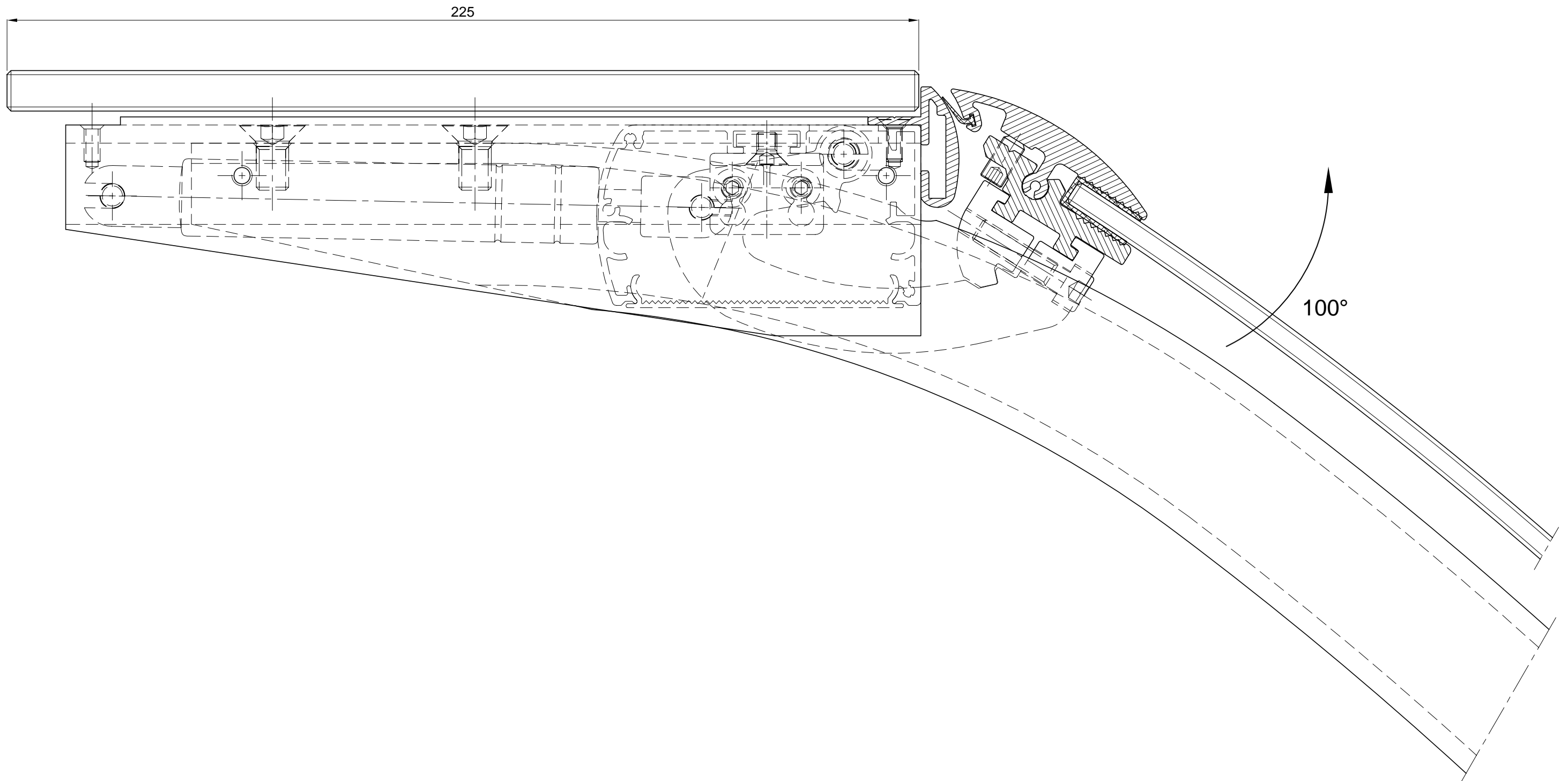


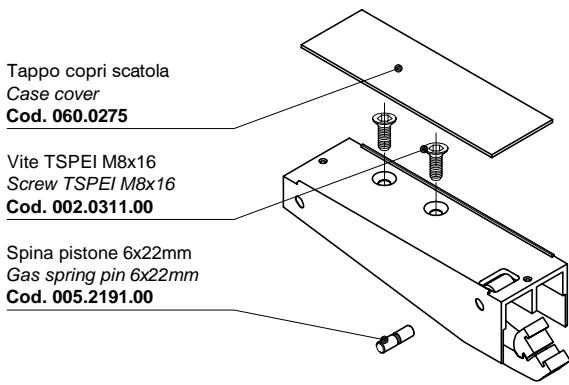
Apertura verso l'alto per vetri lineari Sistema **060**
*Lift up opening for linear glasses System **060***





Sistema **060**
System **060**





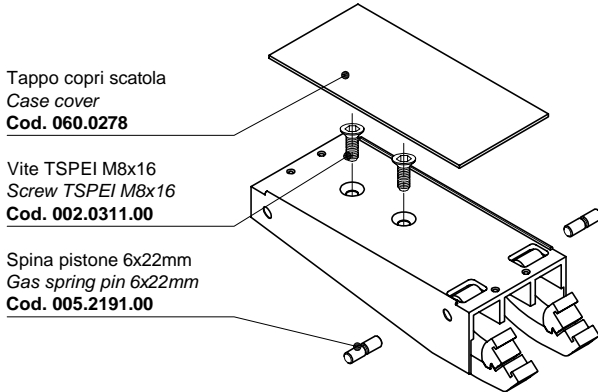
Tappo copri scatola
Case cover
Cod. 060.0275

Vite TSPEI M8x16
Screw TSPEI M8x16
Cod. 002.0311.00

Spina pistone 6x22mm
Gas spring pin 6x22mm
Cod. 005.2191.00

Scatola Dx completa escluso pistone
Complete Rt lateral case without gas spring

Cod. 060.1440



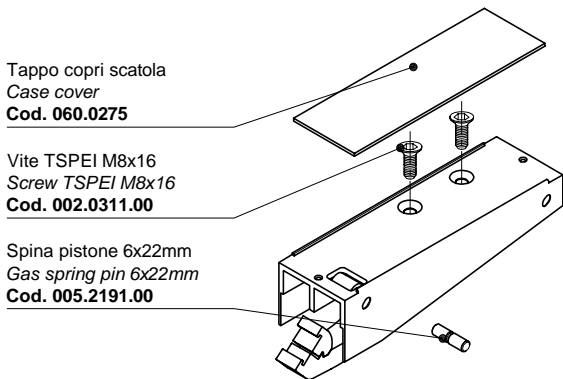
Tappo copri scatola
Case cover
Cod. 060.0278

Vite TSPEI M8x16
Screw TSPEI M8x16
Cod. 002.0311.00

Spina pistone 6x22mm
Gas spring pin 6x22mm
Cod. 005.2191.00

Scatola centrale completa escluso pistone
Complete central case without gas spring

Cod. 060.1450



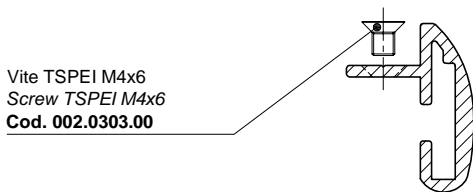
Tappo copri scatola
Case cover
Cod. 060.0275

Vite TSPEI M8x16
Screw TSPEI M8x16
Cod. 002.0311.00

Spina pistone 6x22mm
Gas spring pin 6x22mm
Cod. 005.2191.00

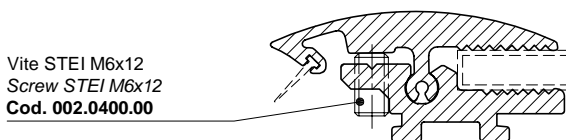
Scatola Sx completa escluso pistone
Complete Lt lateral case without gas spring

Cod. 060.1441



Vite TSPEI M4x6
Screw TSPEI M4x6
Cod. 002.0303.00

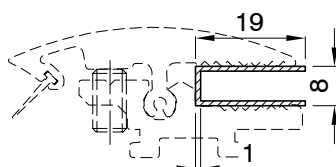
Profilo di chiusura (viti escluse) L=5200mm
Front profile (screws not included) **Cod. 040.2100**



Vite STEI M6x12
Screw STEI M6x12
Cod. 002.0400.00

Profilo pinza completo
Complete glass clamp profile

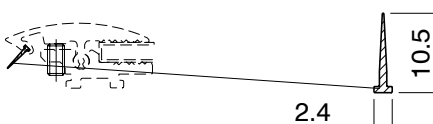
L=5200mm **Cod. 040.1500**



Guarnizione 19x8x1
Gasket 19x8x1

L=100m

Cod. 040.0099.00

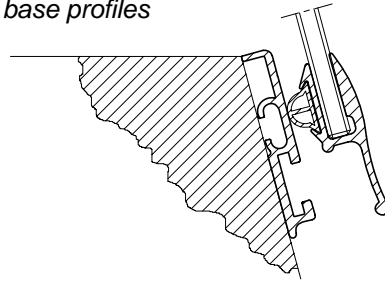
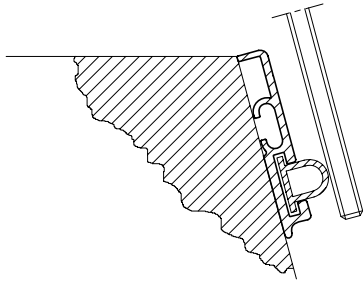


Guarnizione di chiusura
Closing gasket

L=100m

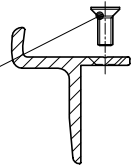
Cod. 550.0099.00

Maniglie e profili battuta maniglia opzionali
Optional hand grip and tilt base profiles



Vedi pag. 210/01 e 210/02
See sheet 210/01 and 210/02

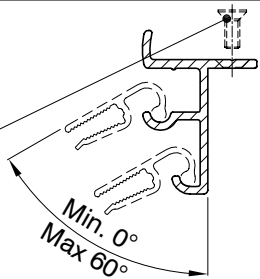
Vite TSPEI M4x10
 Screw TSPEI M4x10
 Cod. 002.0304.00



Tappo scatola poster. completo
Complete case rear cap

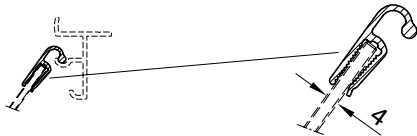
Lat./Lateral Cod. 060.2104
 Ctr/Central Cod. 060.2105

Vite TSPEI M4x10
 Screw TSPEI M4x10
 Cod. 002.0304.00



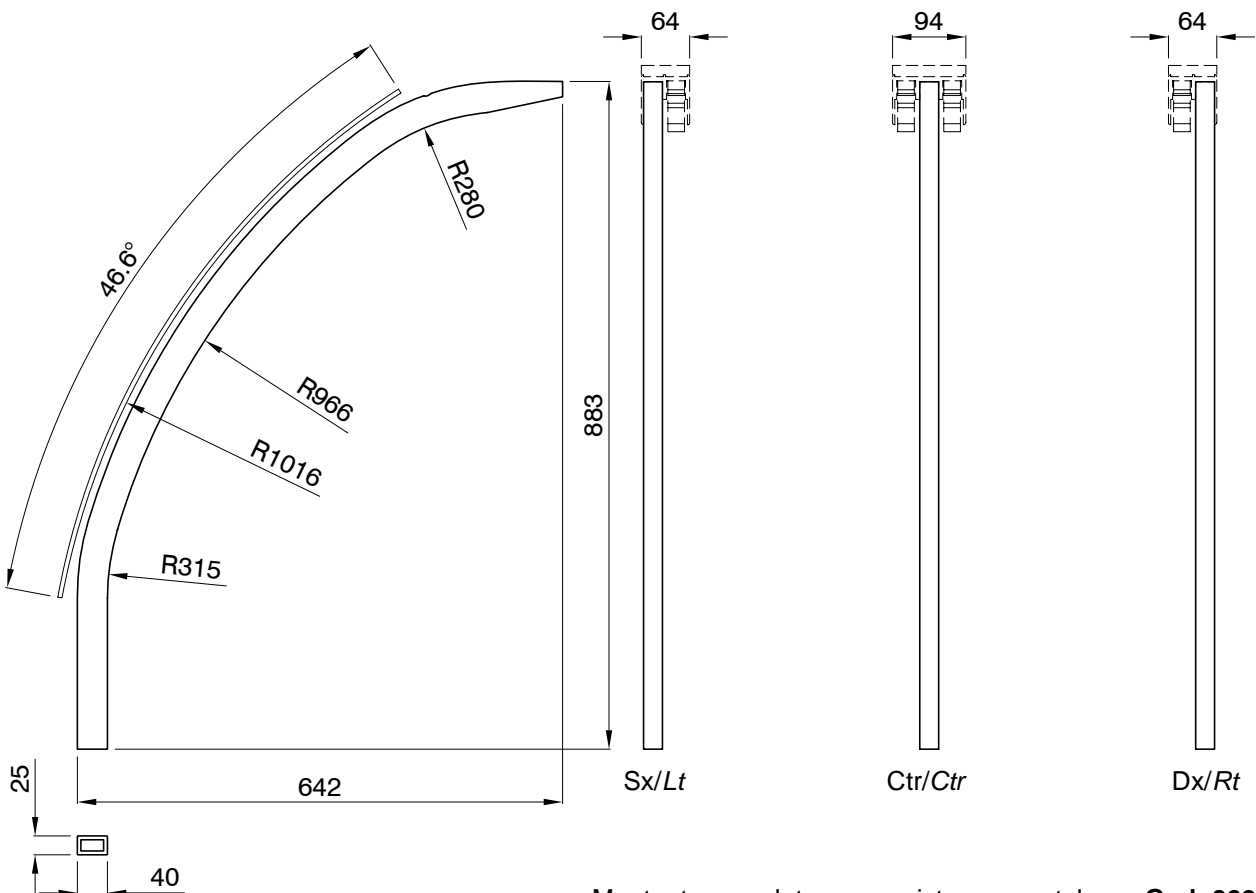
Profilo posteriore scorrevoli
Rear sliding profile

L=5200mm Cod. 068.2150



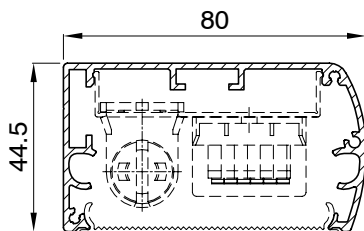
Profilo pinza scorrevoli
Glass clamp sliding profile

L=5000mm Cod. 064.1300.00



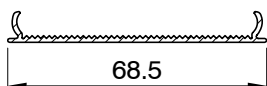
Montante completo senza pistone e scatola
Complete upright without gas spring and case

Cod. 060.1102



Profilo lampada
Light canopy profile

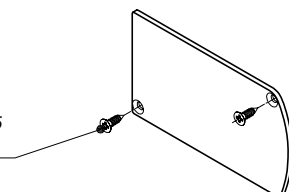
L=5200mm **Cod. 067.0800**



Protezione lampada
Light protection

L=5000mm **Cod. 067.0900.00**

Vite autofil. 2,9x9,5
Self tapping screw 2,9x9,5
Cod. 002.1504.00



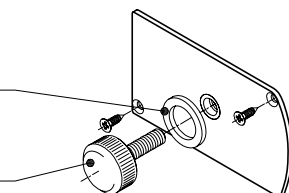
Tappo lampada completo
Complete end cap

Dx/Rt **Cod. 067.1820**
Sx/Lt* **Cod. 067.1821**

* Rappresentato particolare Sx
Left part represented

Ranella in PVC
PVC washer
Cod. 005.0336.00

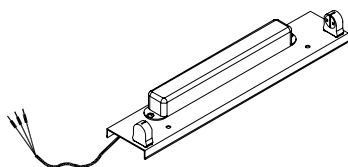
Pomello tappo lampada
Ball grip
Cod. 003.0345



Tappo lampada compl. c.pomello
Complete end cap with ball grip

Dx/Rt **Cod. 067.1822**
Sx/Lt* **Cod. 067.1823**

* Rappresentato particolare Sx
Left part represented



Cablaggio elettronico mod. 067 - Neon da Ø16 (vedi pag. 225/02)
Electronic wiring mod. 067 - Neon Ø16 (see sheet 225/02)

Tutte le lame cablate, fornite da NEM s.r.l., vengono singolarmente testate con tubi neon T5 prodotti da "OSRAM S.p.a.".

NEM s.r.l. non si assume alcuna responsabilità in caso di problemi di funzionamento imputabili all'utilizzo di lampade neon di produttori diversi da questi.

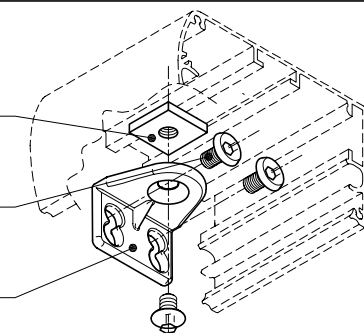
All wired plates, supplied by NEM s.r.l., are individually tested with T5 neon lamps manufactured by "OSRAM S.p.a.".

NEM s.r.l. denies all responsibility for any abnormal functioning due to the use of neon lamps from different manufactures than the one mentioned above.

Dado quadro 15x15x3 M5
Square nut 15x15x3 M5
Cod. 005.2160.00

Vite TBEI M5x8
Screw TBEI M5x8
Cod. 002.0125.00

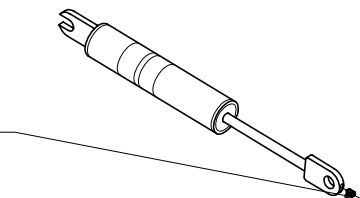
Staffa reggiplafoniera
Light canopy bracket
Cod. 001.0001.0G



Kit staffa reggiplafoniera completo
Complete light canopy bracket kit

Cod. 001.0007.00

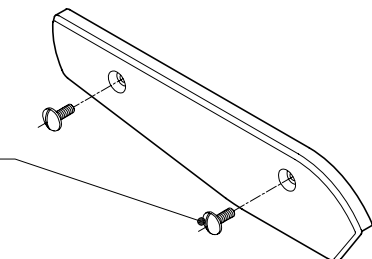
Vite STEI M4x6
Screw STEI M4x6
Cod. 002.0402.00



Molla a gas (vedi pag. 200/03)
Gas spring (see sheet 200/03)

Mod. C. 56mm

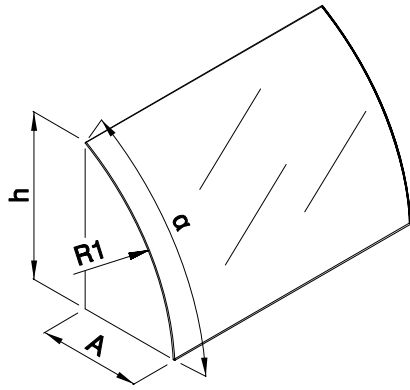
Vite POELIER M5x10
Screw POELIER M5x10
Cod. 002.0330.00



Tappo testata in plastica con viti
Complete end cap with screws

Dx/Rt **Cod. 060.2020.06**
Sx/Lt* **Cod. 060.2010.06**

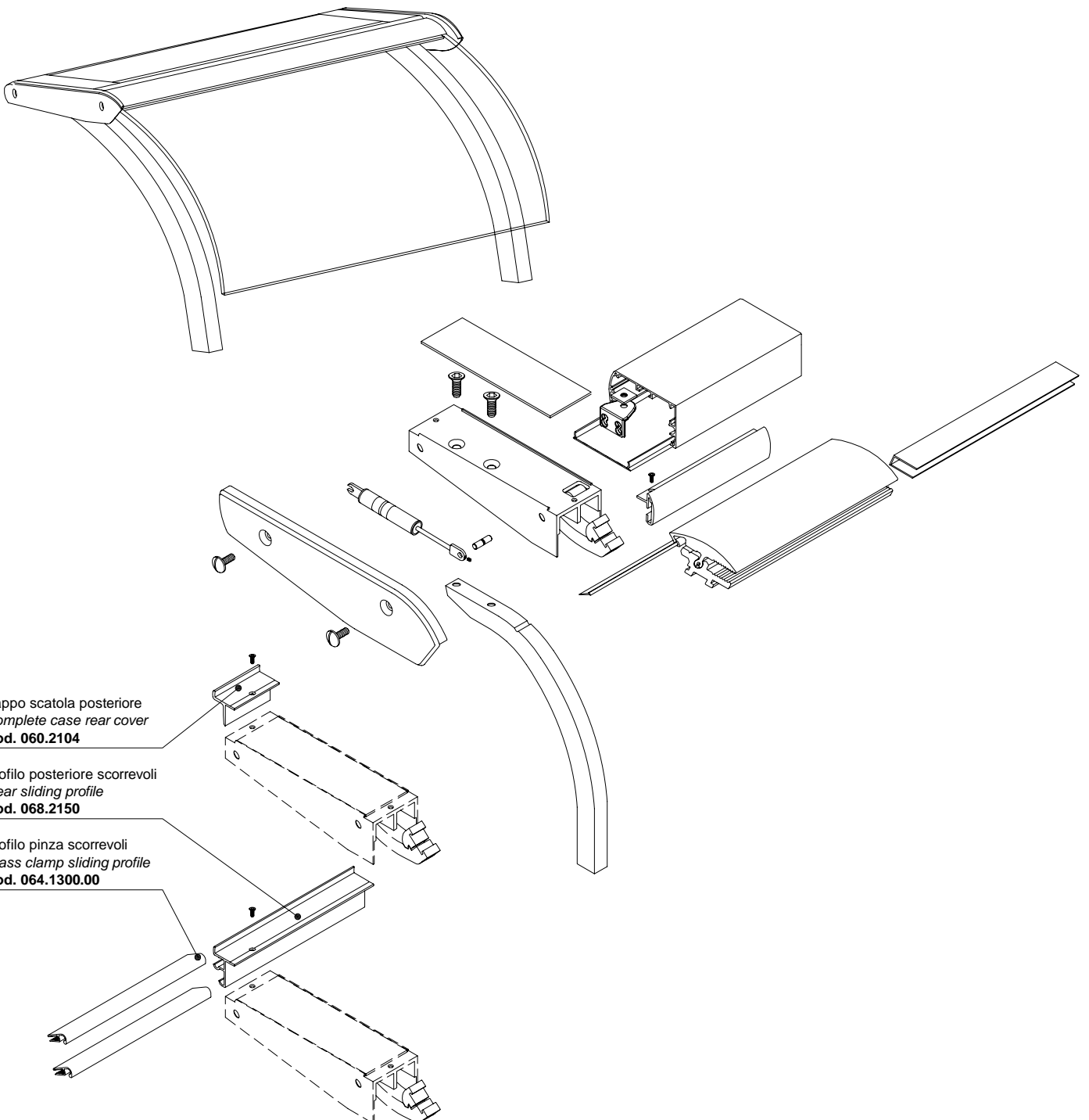
* Rappresentato particolare Sx
Left part represented



Vetri (vedi pag. 240/01 e seguenti)
Glasses (see sheet 240/01 and next)

La NEM s.r.l. declina ogni responsabilità civile e penale in caso di rotture dei vetri dovute a loro difetti o errato montaggio.

NEM s.r.l. undertakes neither public nor criminal liability in case glasses crack due to their defects or to a wrong assembling.

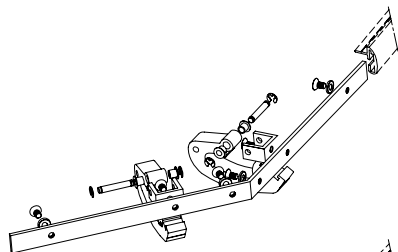


Tappo scatola posteriore
Complete case rear cover
Cod. 060.2104

Profilo posteriore scorrevoli
Rear sliding profile
Cod. 068.2150

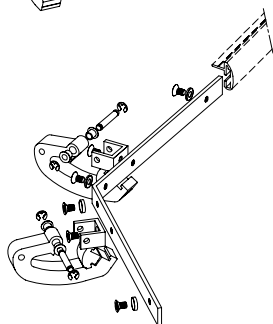
Profilo pinza scorrevoli
Glass clamp sliding profile
Cod. 064.1300.00

Accessori per composizioni angoli
Accessories for corners composition



Assieme staffa di rinforzo per angoli aperti
Stiffening bracket assembly for open corners

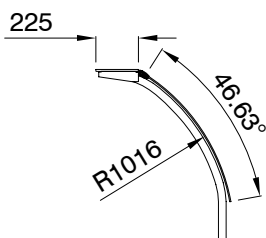
Cod. 005.2180.00



Assieme staffa di rinforzo per angoli chiusi
Stiffening bracket assembly for closed corners

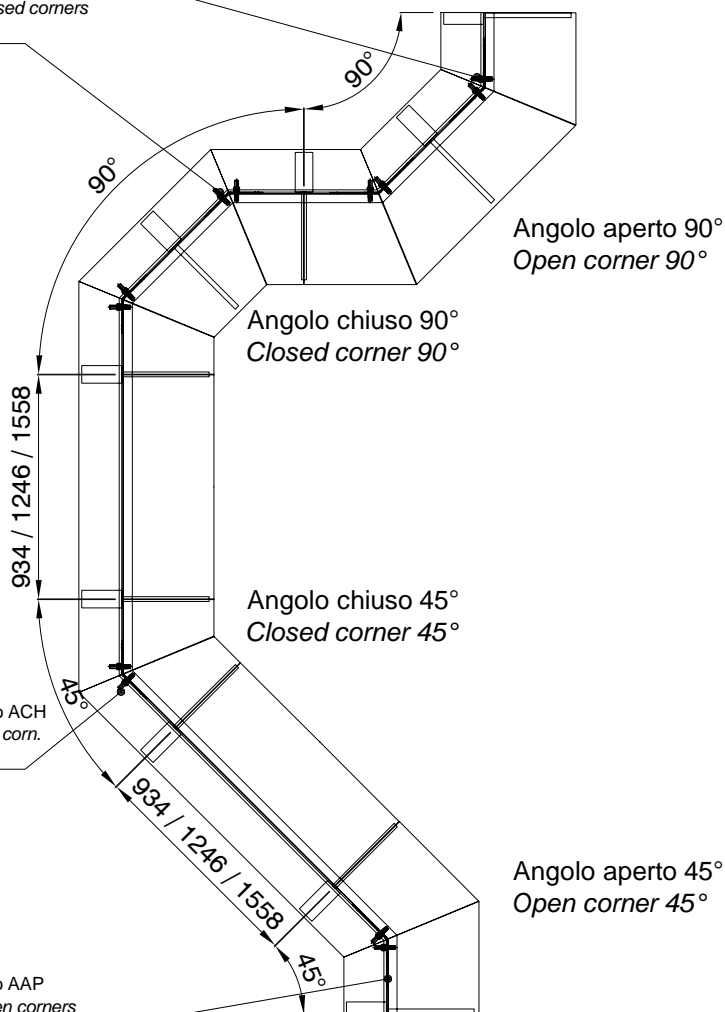
Cod. 005.2181.00

Esempi di composizione per angoli
Composition examples for corners



Assieme staffa di rinforzo AAP
Stiffening bracket for open corners
Cod. 005.2180.00

Assieme staffa di rinforzo ACH
Stiffening bracket for closed corners
Cod. 005.2181.00



Assieme staffa di rinforzo ACH
Stiffening bracket closed corn.
Cod. 005.2181.00

Assieme staffa di rinforzo AAP
Stiffening bracket for open corners
Cod. 005.2180.00