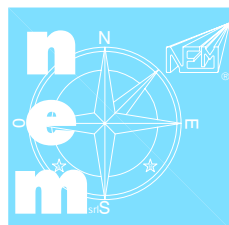
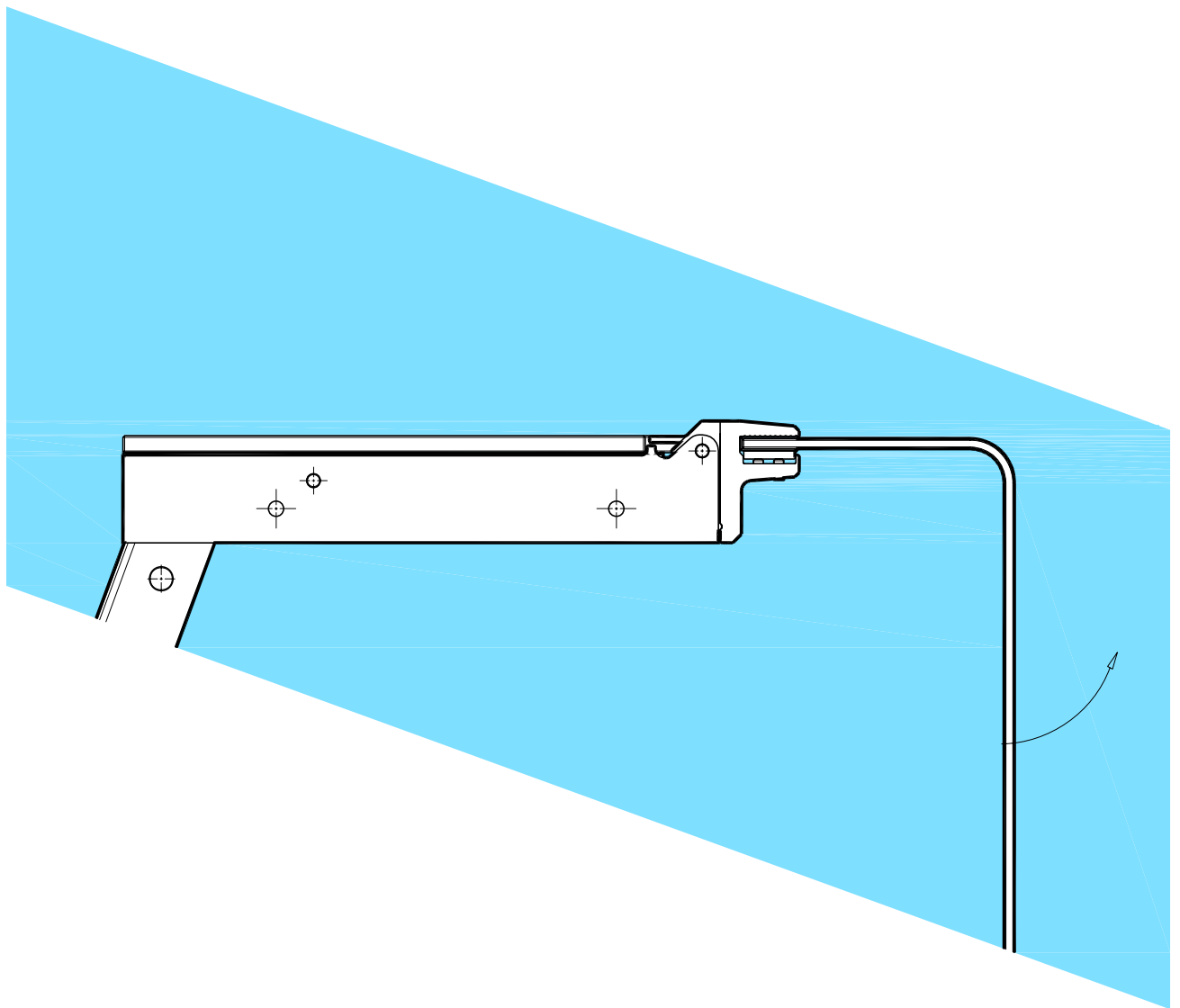
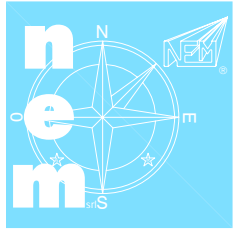
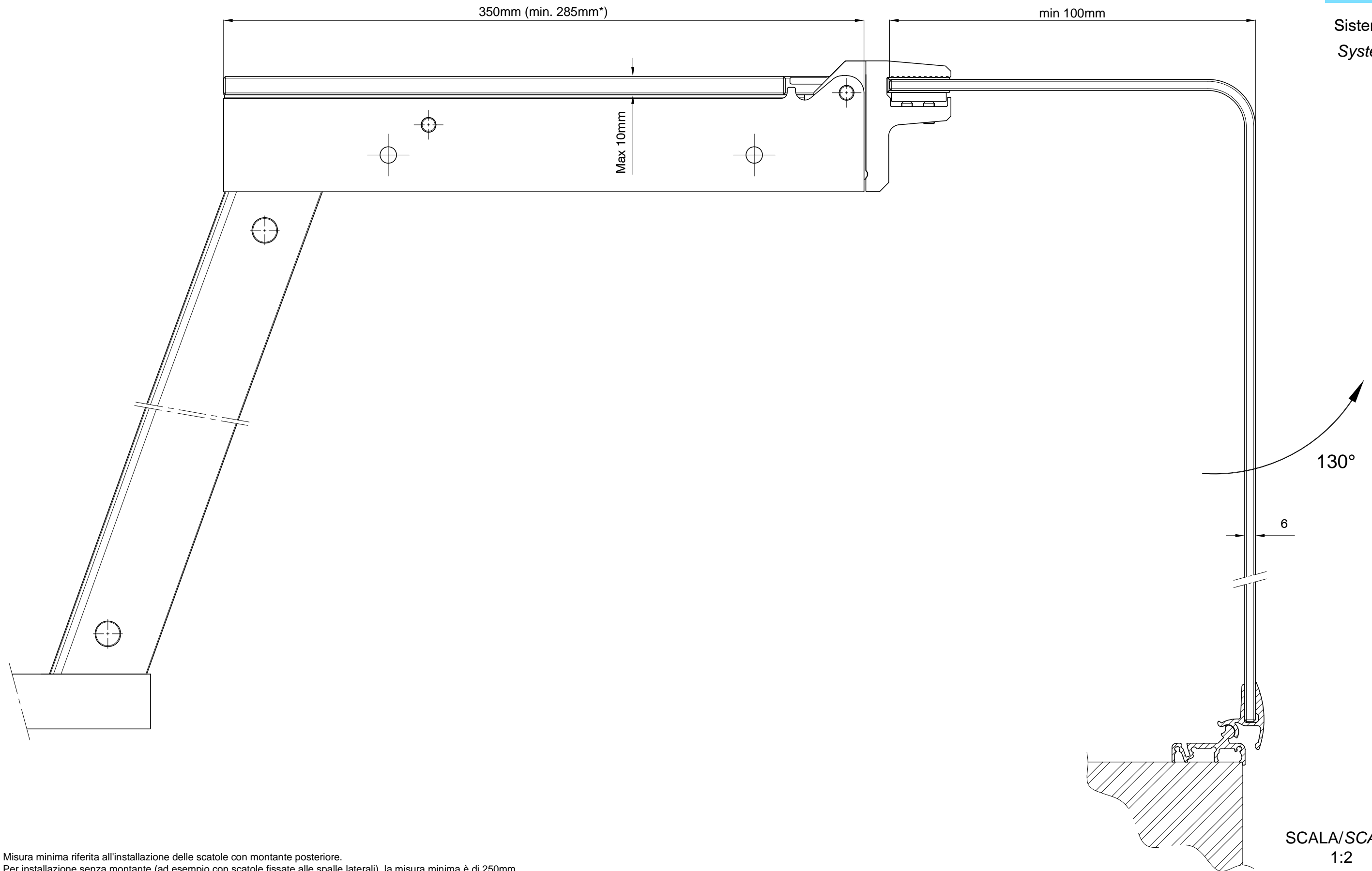


Apertura verso l'alto per vetri lineari Sistema **016**  
*Lift up opening for linear glasses System **016***



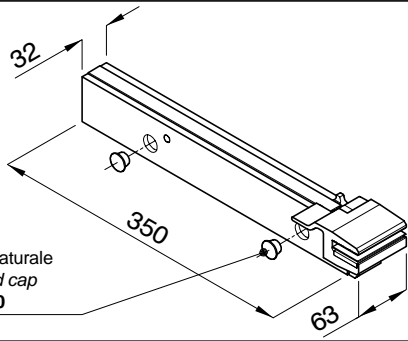


Sistema **016**  
System **016**



(\*) Misura minima riferita all'installazione delle scatole con montante posteriore.  
Per installazione senza montante (ad esempio con scatole fissate alle spalle laterali), la misura minima è di 250mm.

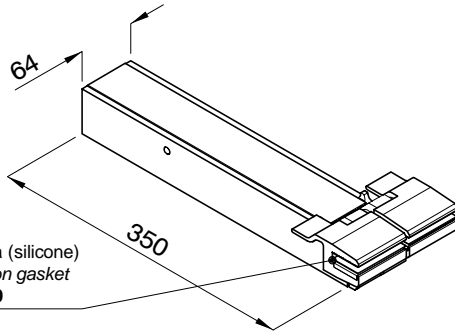
(\*) *Minimum measure is referred to the installation of cases using rear upright.*  
*In case of installation without upright (for example in case of fixing on side panels), the minimum measure is 250mm.*



Tappo in LDPE naturale  
LDPE natural end cap  
Cod. 006.1160.00

Scatola Dx completa escluso pistone  
Complete Rt case without gas spring

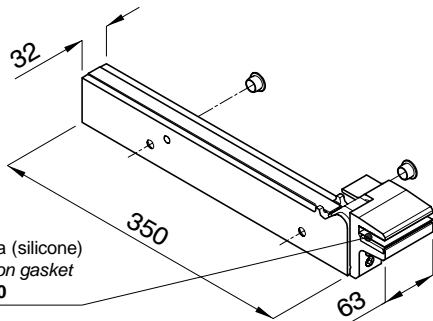
Cod. 016.1400



Guarnizione pinza (silicone)  
Glass clamp silicon gasket  
Cod. 080.0293.00

Scatola Centrale completa escluso pistone  
Complete Central case without gas spring

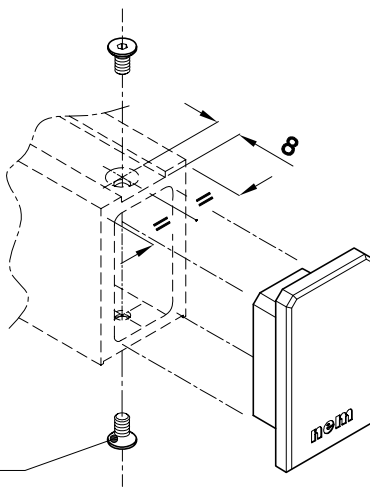
Cod. 016.1410



Guarnizione pinza (silicone)  
Glass clamp silicon gasket  
Cod. 080.0293.00

Scatola Sx completa escluso pistone  
Complete Lt case without gas spring

Cod. 016.1401

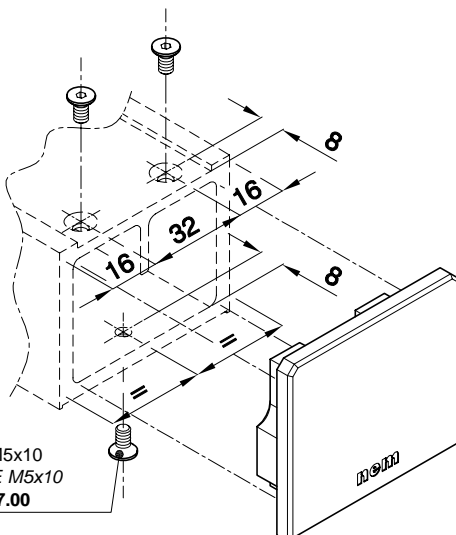
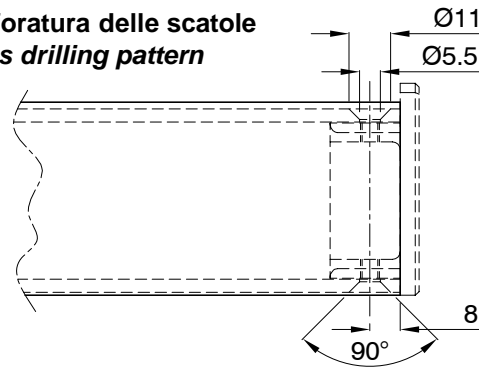


Vite TSPCE M5x10  
Screw TSPCE M5x10  
Cod. 002.0327.00

Kit tappo posteriore scatola laterale completo  
Kit complete rear end cap lateral case

Cod. 016.0015

Schema foratura delle scatole  
Cases drilling pattern

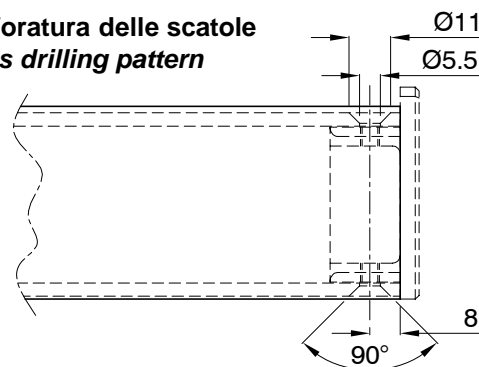


Vite TSPCE M5x10  
Screw TSPCE M5x10  
Cod. 002.0327.00

Kit tappo posteriore scatola centrale completo  
Kit complete rear end cap central case

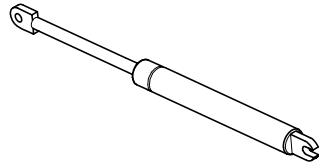
Cod. 016.0016

Schema foratura delle scatole  
Cases drilling pattern



Molla a gas (vedi pag. 200/04)  
Gas spring (see sheet 200/04)

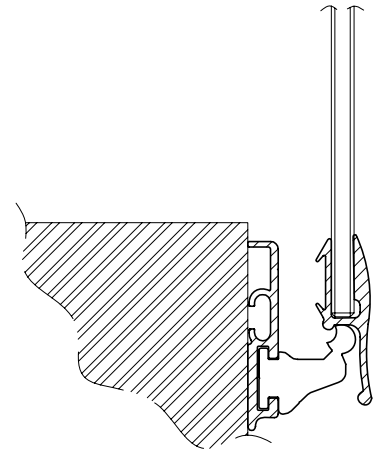
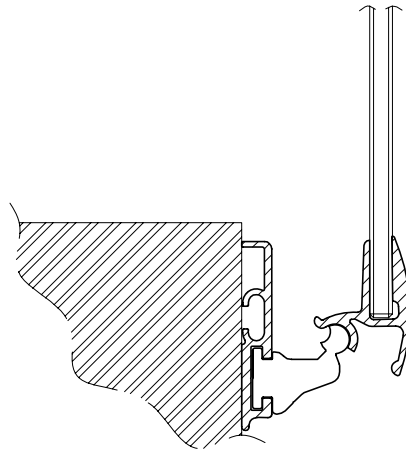
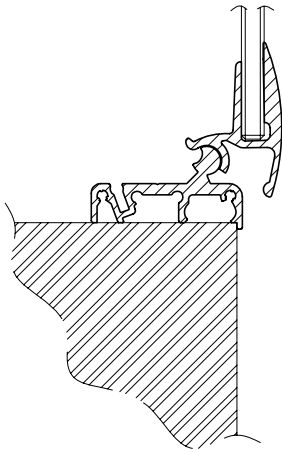
Mod. C. 84mm



100N  
200N  
300N  
400N  
500N  
600N  
700N

Cod. 007.1607.00  
Cod. 007.1612.00  
Cod. 007.1622.00  
Cod. 007.1632.00  
Cod. 007.1642.00  
Cod. 007.1652.00  
Cod. 007.1662.00

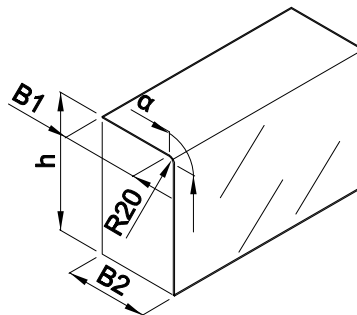
Maniglie e profili battuta maniglia opzionali  
Optional hand grip and tilt base profiles



(vedi pag. 210/01 e seguenti)  
(see sheet 210/01 and next)

Per l'utilizzo del sistema 016 con vetri "R20", la NEM s.r.l. consiglia l'utilizzo delle maniglie inferiori, così come indicato a catalogo.

As in our catalogue indicated, when R20 glass is assembled on system 016, the application of bottom handgrips is recommended.

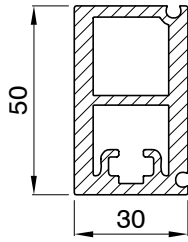


Vetri (vedi pag. 240/01 e seguenti)  
Glasses (see sheet 240/01 and next)

La NEM s.r.l. declina ogni responsabilità civile e penale in caso di rotture dei vetri dovute a loro difetti o errato montaggio.

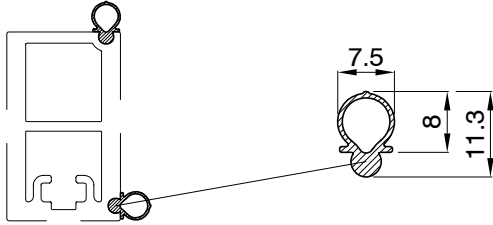
NEM s.r.l. disclaims any civil or criminal liability in event of glass breakage due to their defects or improper installation.

Componenti per l'installazione con montante 082  
*Components for installation with 082 upright*



Profilo montante  
*Upright profile*

L=5200mm **Cod. 082.0007**



Guarnizione di chiusura laterale  
*Lateral seal gasket*

L=50m

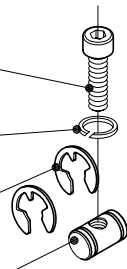
**Cod. 082.0299.00**

Vite TCEI M8x35  
*Screw TCEI M8x35*  
**Cod. 002.0120.00**

Ranella spaccata Ø8  
*Split washer Ø8*  
**Cod. 002.2207.00**

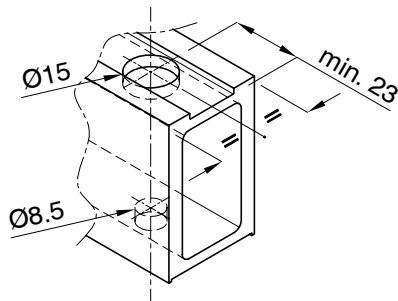
Anello di arresto radiale Ø12  
*E-ring Ø12*  
**Cod. 002.2402.00**

Tirante montante mod. 082  
*Tie rod mod. 082*  
**Cod. 005.0241.00**

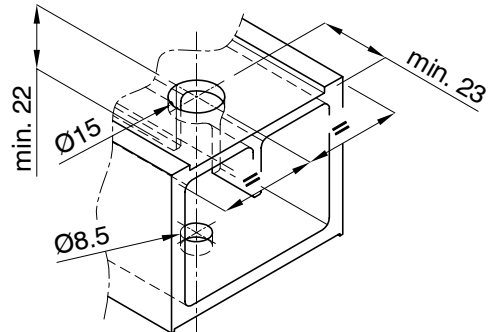


Kit minuteria per fissaggio scatola al montante **Cod. 001.0508.00**  
*Kit small parts for fixing case to upright*

**Schema di foratura delle scatole laterali**  
***Lateral cases drilling pattern***



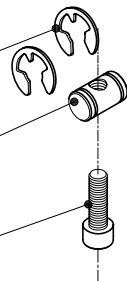
**Schema di foratura delle scatole centrali**  
***Central cases drilling pattern***



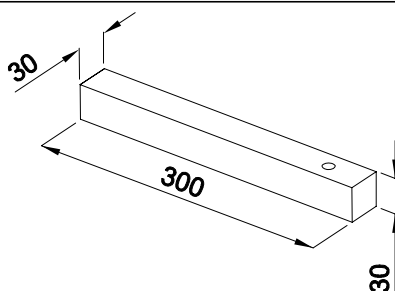
Anello di arresto radiale Ø12  
*E-ring Ø12*  
**Cod. 002.2402.00**

Tirante montante mod. 082  
*Tie rod mod. 082*  
**Cod. 005.0241.00**

Vite TCEI M8x45  
*Screw TCEI M8x45*  
**Cod. 002.0123.00**



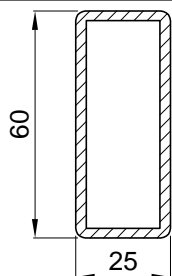
Kit minuteria per fissaggio montante al piede **Cod. 001.0507.00**  
*Kit small parts for fixing upright to base plate*



Piede laterale  
*Lateral base plate*

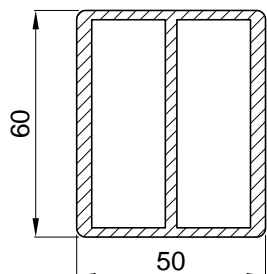
**Cod. 016.2310**

Componenti per l'installazione con montante 010  
*Components for installation with 010 upright*



Profilo montante laterale  
*Lateral upright profile*

L=5000mm **Cod. 010.0007**



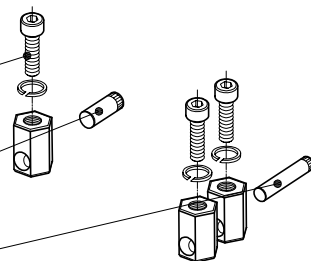
Profilo montante centrale  
*Central upright profile*

L=5000mm **Cod. 010.0008**

Vite TCEI M8x35  
*Screw TCEI M8x35*  
**Cod. 002.0120.00**

Spina zigrinata Ø10x25  
*Knurled pin Ø10x25*  
**Cod. 005.0102.00**

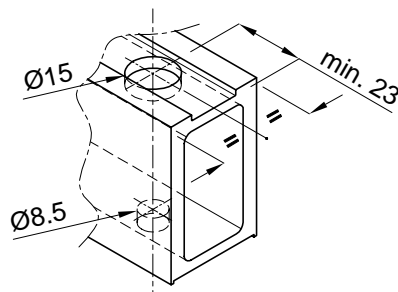
Spina zigrinata Ø10x50  
*Knurled pin Ø10x50*  
**Cod. 005.0104.00**



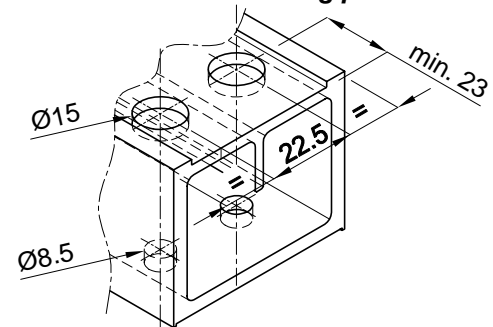
Kit minuteria fissaggio scatola lat. al montante **Cod. 001.0502.00**  
*Kit small parts for fixing lateral case to upright*

Kit minuteria fissaggio scatola ctr al montante **Cod. 001.0503.00**  
*Kit small parts for fixing central case to upright*

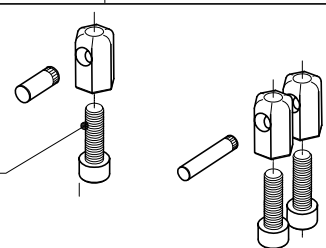
**Schema di foratura delle scatole laterali**  
*Lateral cases drilling pattern*



**Schema di foratura delle scatole centrali**  
*Central cases drilling pattern*

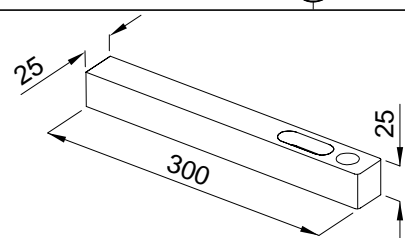


Vite TCEI M8x25  
*Screw TCEI M8x25*  
**Cod. 002.0100.00**



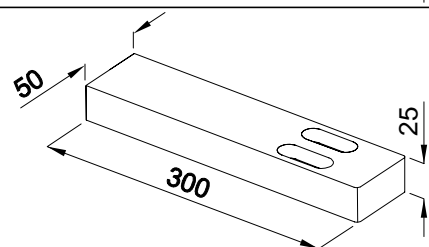
Kit minuteria fissaggio montante lat. al piede **Cod. 001.0500.00**  
*Kit small parts for fixing lat. upright/base plate*

Kit minuteria fissaggio montante ctr al piede **Cod. 001.0501.00**  
*Kit small parts for fixing ctr upright/base plate*



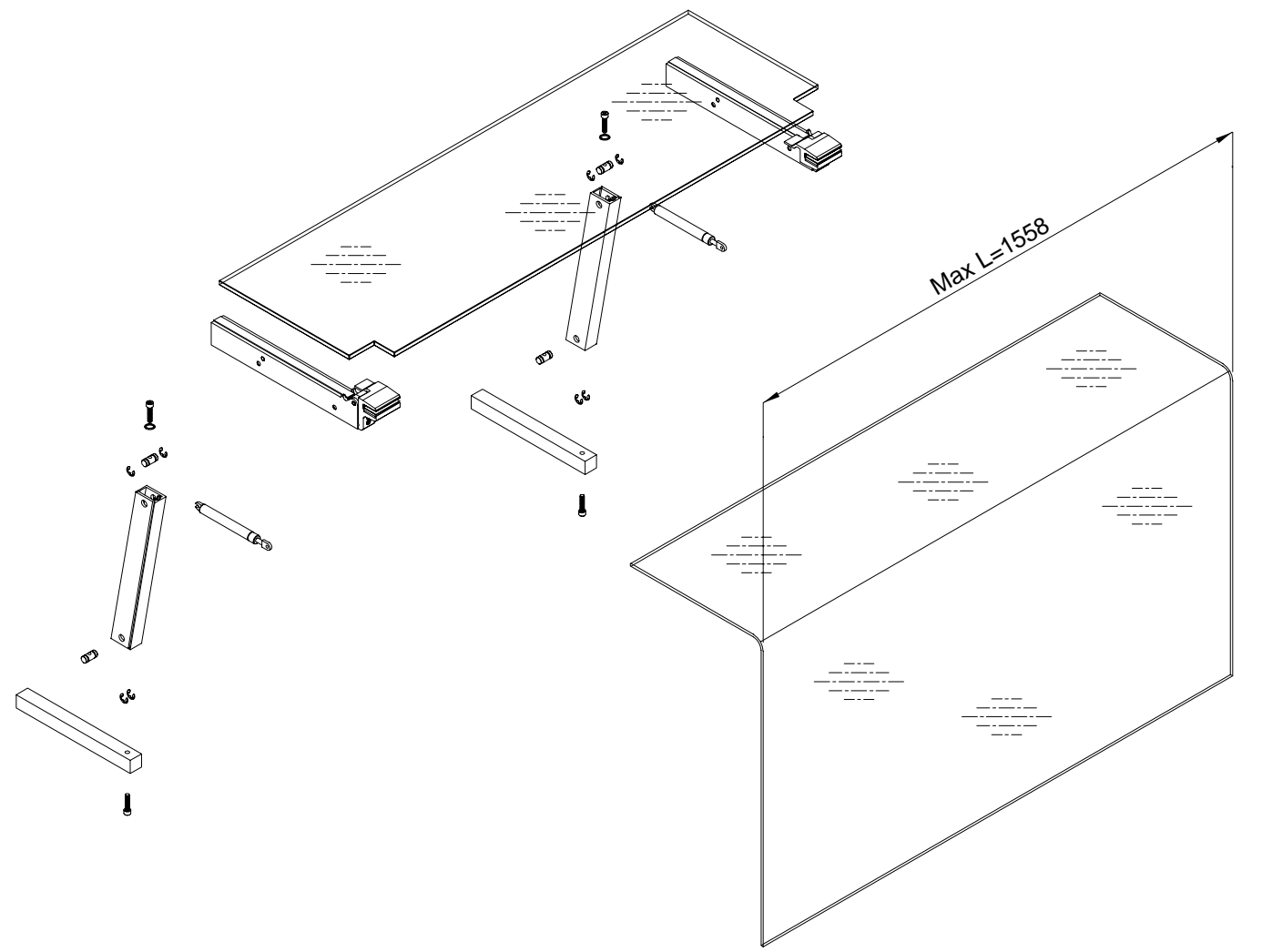
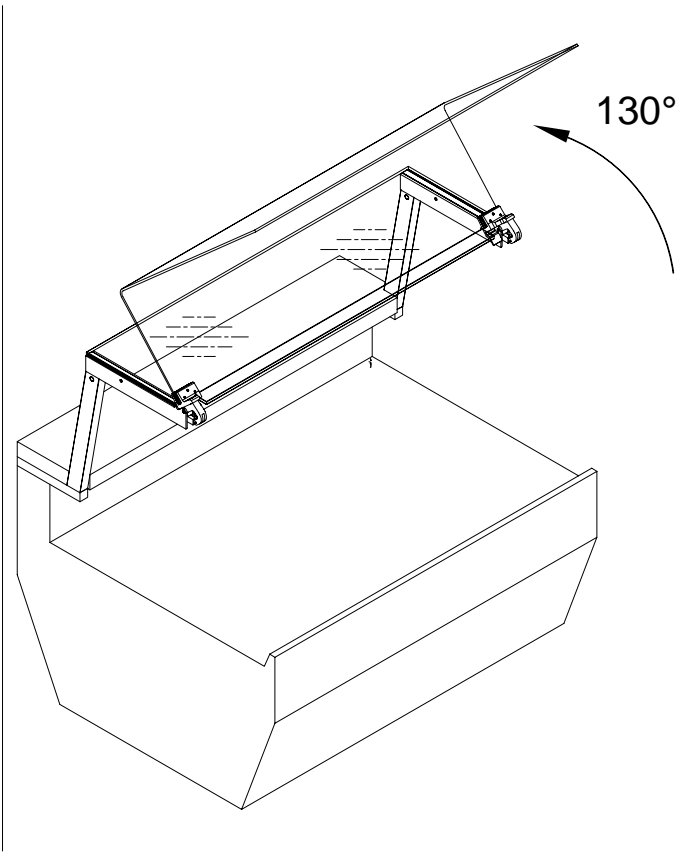
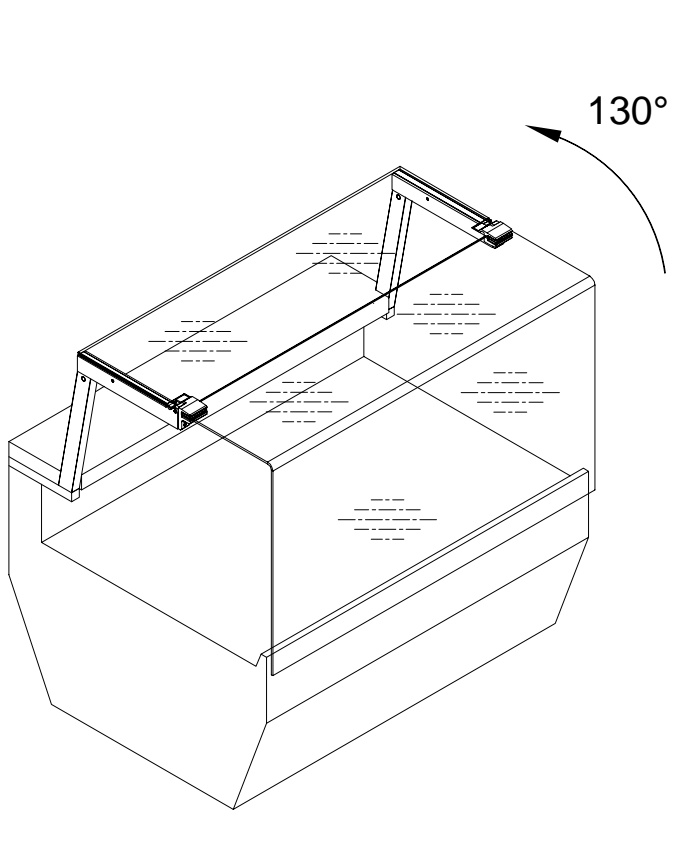
Piede laterale  
*Lateral base plate*

**Cod. 010.2310**

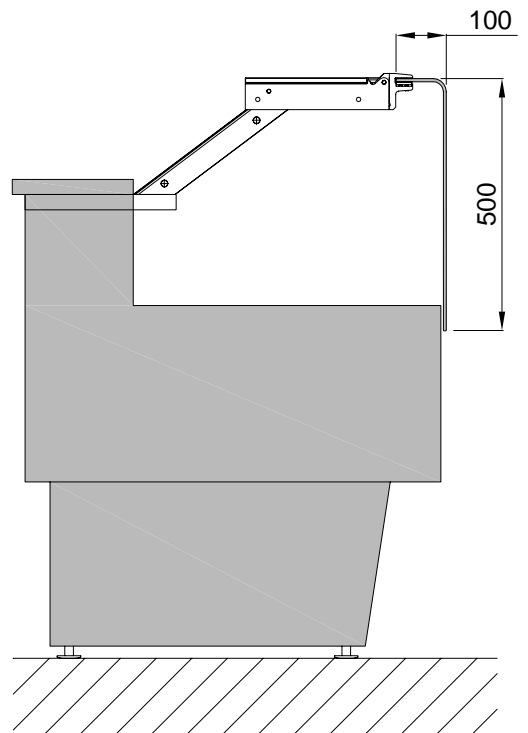
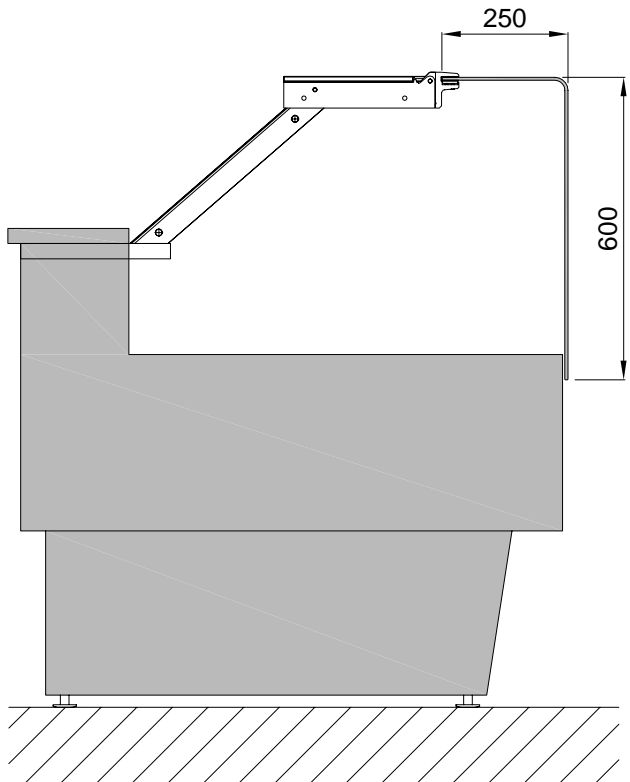
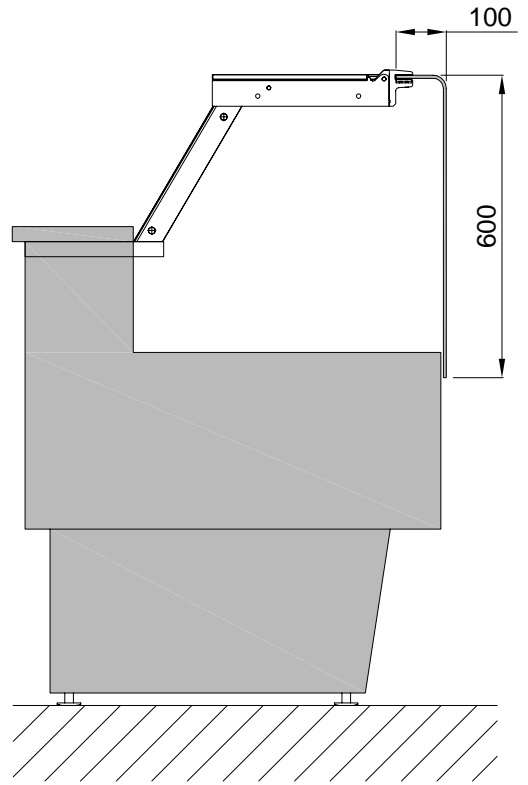
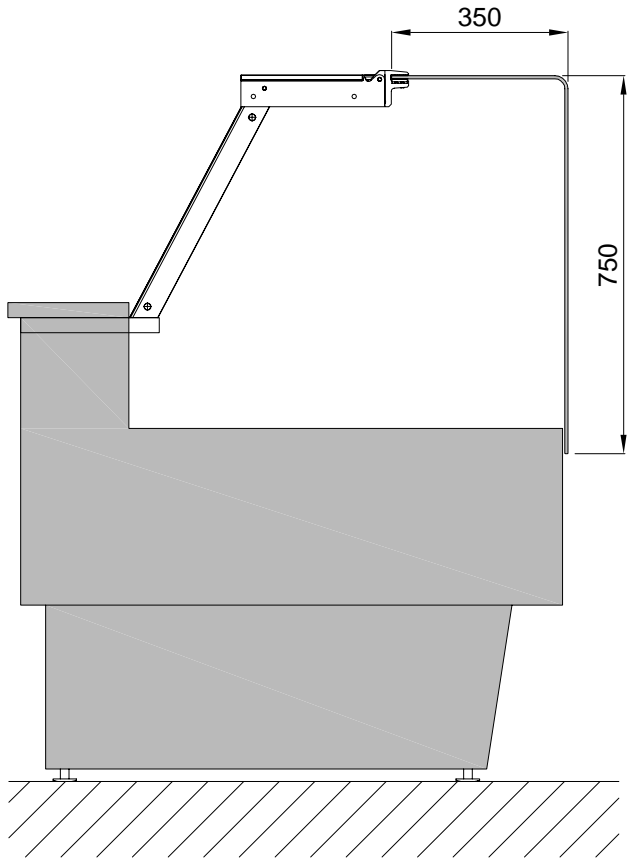


Piede centrale  
*Central base plate*

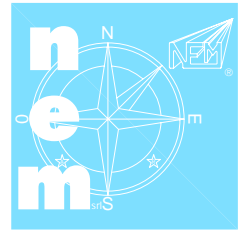
**Cod. 010.2311**



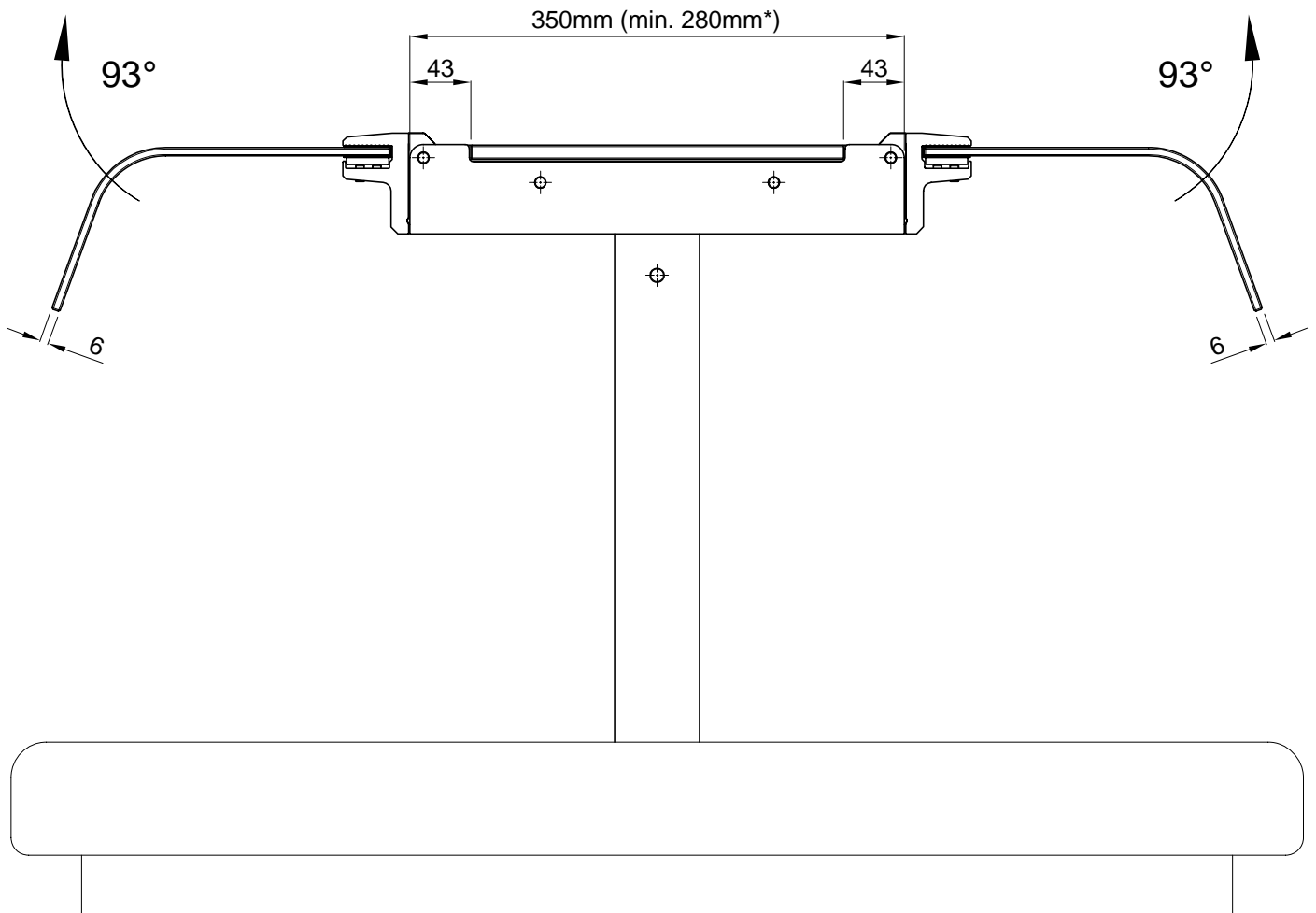
Esempi di installazione  
Installation examples



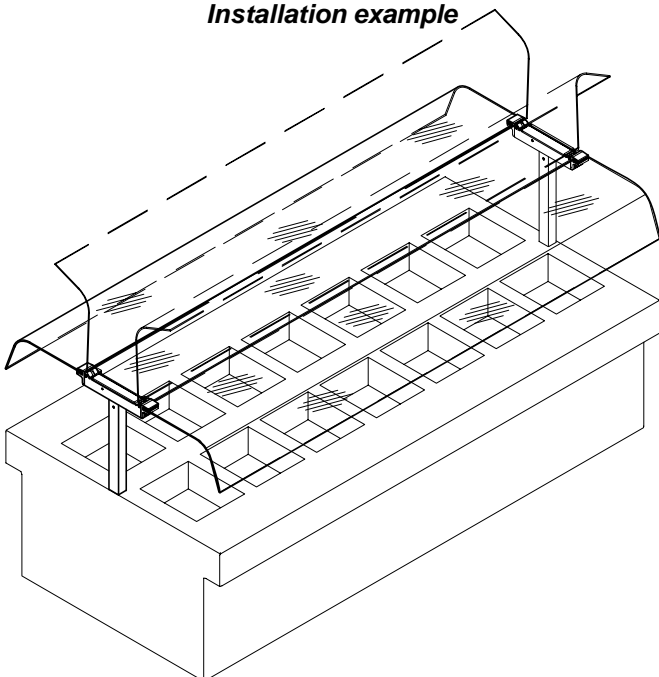




Sistema **016 self service**  
System **016 self service**

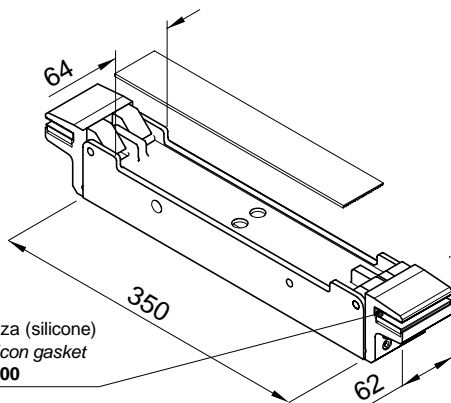


**Esempio di installazione**  
*Installation example*



**SCALA/SCALE**  
1:5

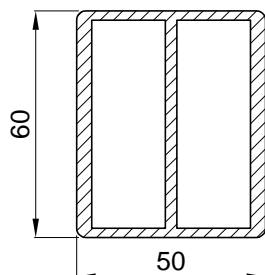
- (\*) Misura standard NEM: 350mm. Misura minima: 280mm (previa verifica condizioni con NEM srl).  
(\*) Standard NEM measure: 350mm. Minimum measure: 280mm (subject to conditions' verification with NEM srl).



Guarnizione pinza (silicone)  
Glass clamp silicon gasket  
Cod. 080.0293.00

Scatola completa escluso pistone  
Complete case without gas spring

Cod. 016.1420

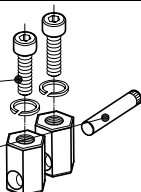


Profilo montante centrale  
Central upright profile

L=5000mm Cod. 010.0008

Vite TCEI M8x35  
Screw TCEI M8x35  
Cod. 002.0120.00

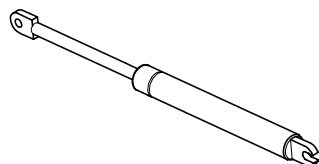
Spina zigrinata Ø10x50  
Knurled pin Ø10x50  
Cod. 005.0104.00



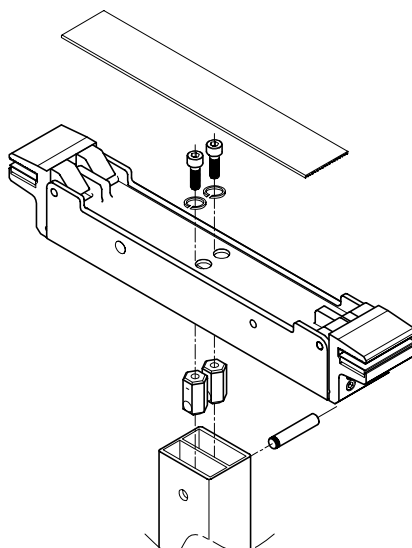
Kit minuteria fissaggio scatola ctr al montante  
Kit small parts for fixing central case to upright  
Cod. 001.0503.00

Molla a gas (vedi pag. 200/04)  
Gas spring (see sheet 200/04)

Mod. C. 84mm



100N	Cod. 007.1607.00
200N	Cod. 007.1612.00
300N	Cod. 007.1622.00
400N	Cod. 007.1632.00
500N	Cod. 007.1642.00
600N	Cod. 007.1652.00
700N	Cod. 007.1662.00



**Schema taglio banchina rendiresto, per l'alloggiamento delle pinze**  
**Upper glass shelf cutting pattern for glass clamp**

