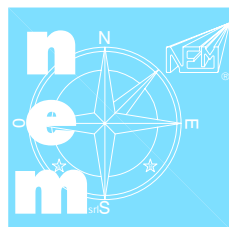
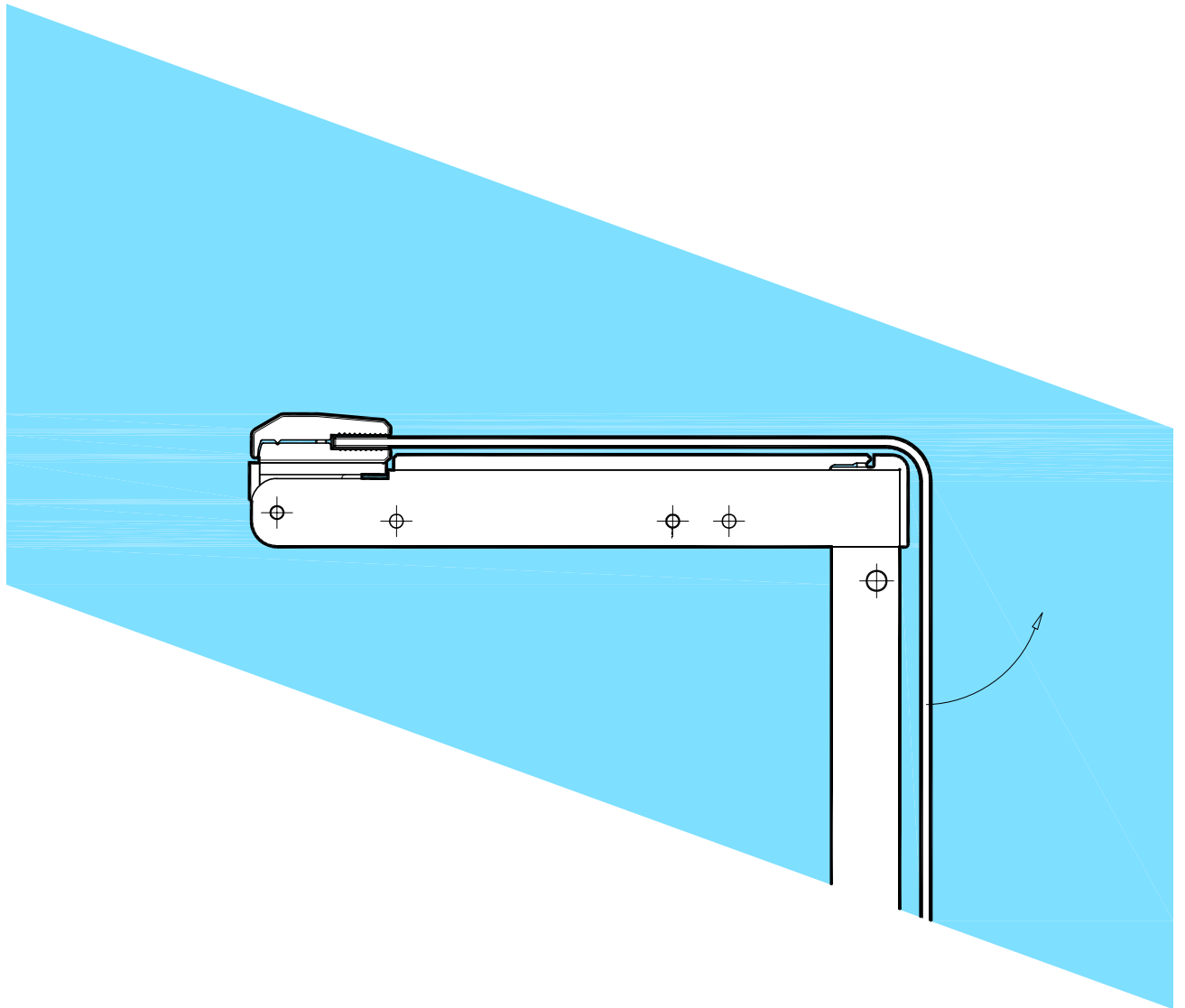
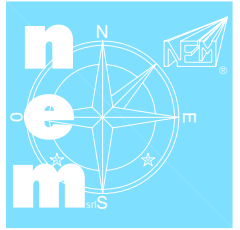
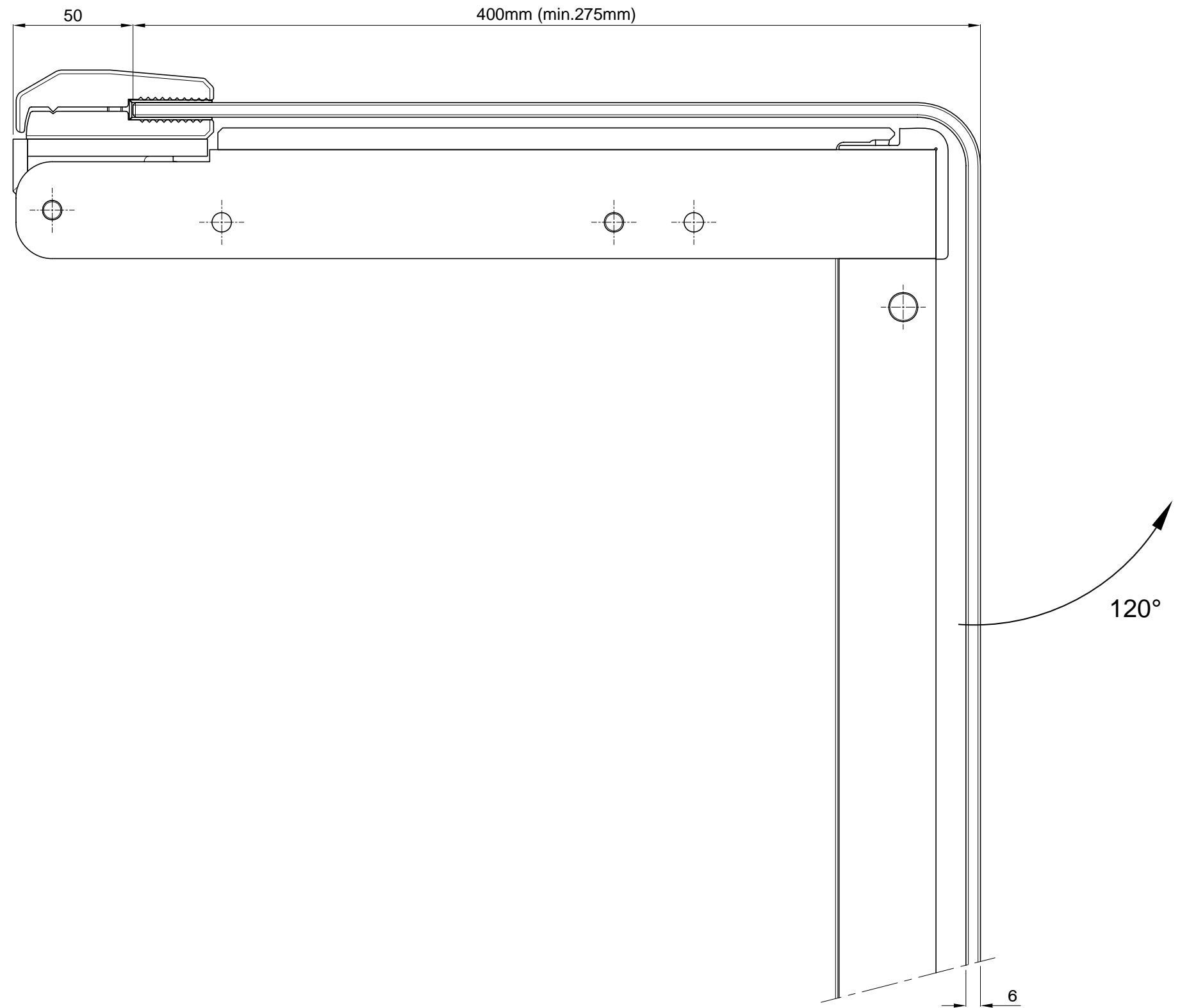


Apertura verso l'alto per vetri lineari Sistema **018**
*Lift up opening for linear glasses System **018***

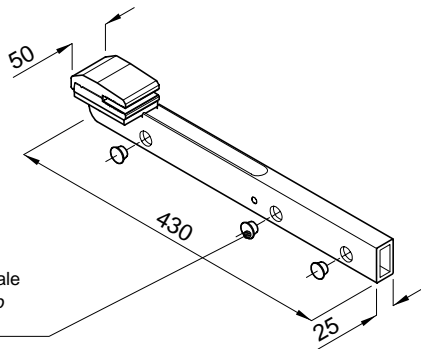




Sistema **018**
System **018**

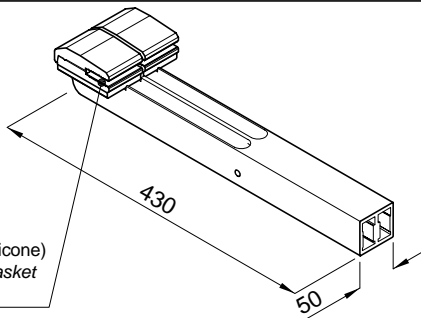


SCALA/SCALE
1:2



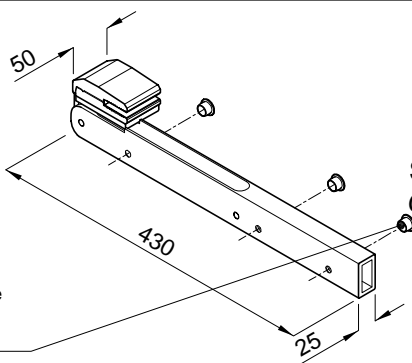
Tappo in LDPE naturale
LDPE natural end cap
Cod. 006.1160.00

Scatola Dx compl. semifinita, escluso pistone **Cod. 018.1400**
Complete semifinished Rt case w/o gas spring



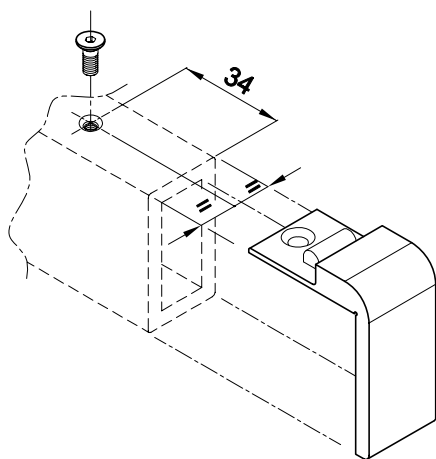
Guarnizione pinza (silicone)
Glass clamp silicon gasket
Cod. 080.0298.00

Scatola Ctr compl. semifinita, escluso pistone **Cod. 018.1410**
Compl. semifinished Ctr case w/o gas spring



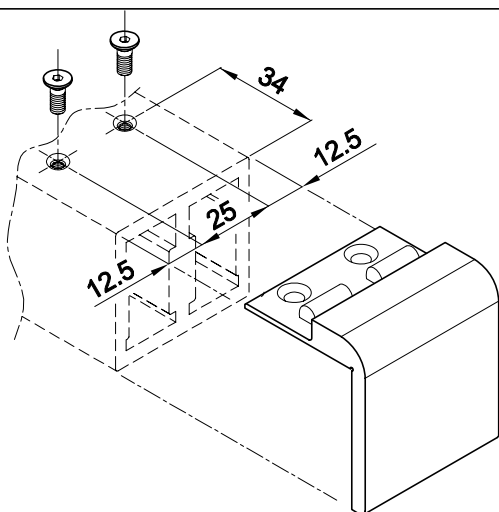
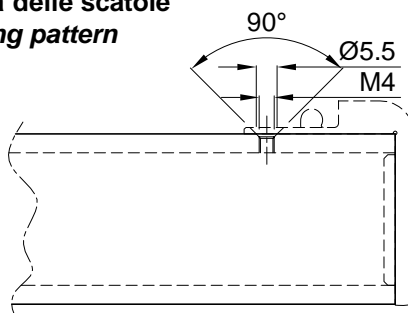
Tappo in LDPE naturale
LDPE natural end cap
Cod. 006.1160.00

Scatola Sx compl. semifinita, escluso pistone **Cod. 018.1401**
Complete semifinished Lt case w/o gas spring



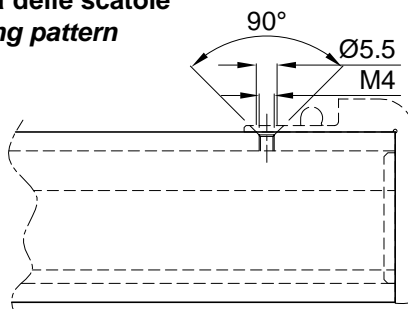
Kit tappo posteriore scatola laterale completo **Cod. 018.0015**
Kit complete rear end cap lateral case

Schema foratura delle scatole
Cases drilling pattern



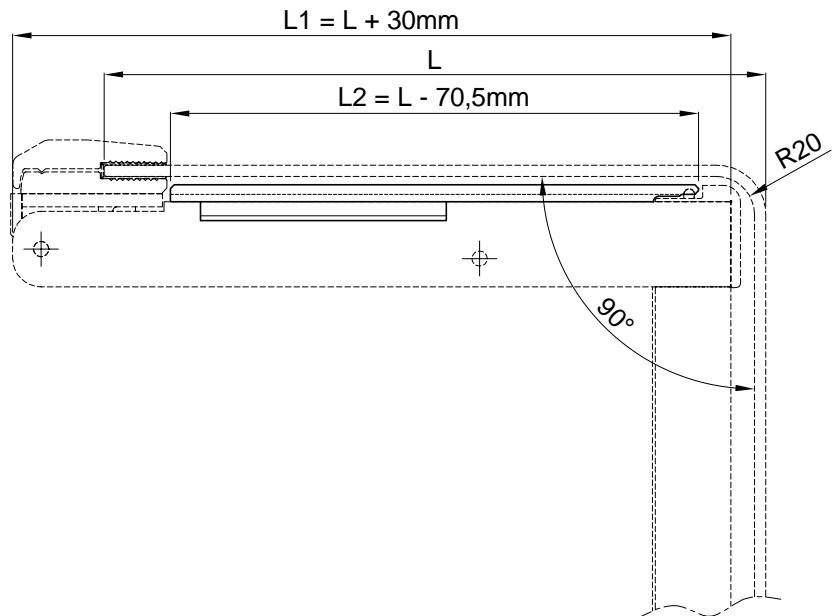
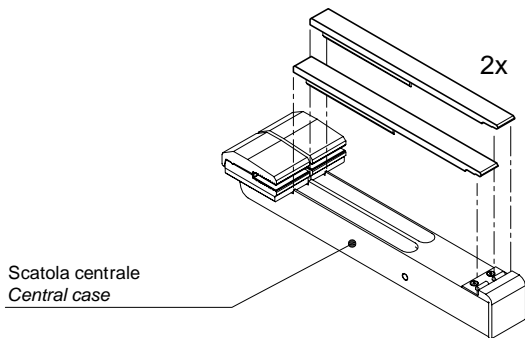
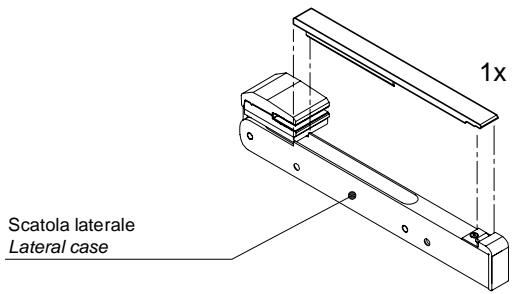
Kit tappo posteriore scatola centrale completo **Cod. 018.0016**
Kit complete rear end cap central case

Schema foratura delle scatole
Cases drilling pattern



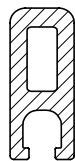
Carter copriscatola lavorato
Processed case cover

L=275mm **Cod. 018.1654 (*)**
L=300mm **Cod. 018.1653**
L=350mm **Cod. 018.1652**
L=400mm **Cod. 018.1651 (*)**



* Particolari non disponibili a magazzino,
forniti solo su richiesta e con un minimo quantit à di 25 pezzi per codice.

* *Components not available in stock but are provided only on demand and with a minimum quantity of 25 each.*



Profilo montante
Upright profile

L=5000mm **Cod. 061.0007**



Guarnizione di chiusura montante L=100m
Lock upright gasket

Cod. 090.1199.00

Vite TCEI M6x10
Screw TCEI M6x10
Cod. 002.0112.00

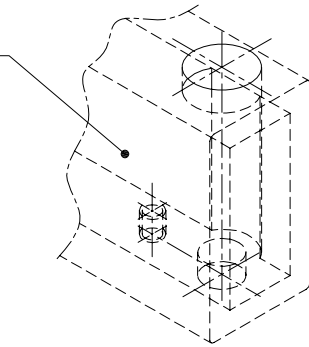
Vite TCEI M8x35
Screw TCEI M8x35
Cod. 002.0120.00

Tirante montante mod. 061
Tie rod mod. 061
Cod. 005.0242.00

Kit minuteria per fissaggio scatola al montante Cod. 001.0552.00
Kit small parts for fixing case to upright

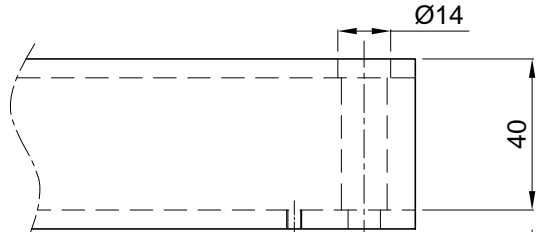
Schema foratura scatole per attacco montante mod. 061
Case drilling pattern for mod. 061 upright fixing

Scatola Dx completa
Complete Rt case
Cod. 018.1400

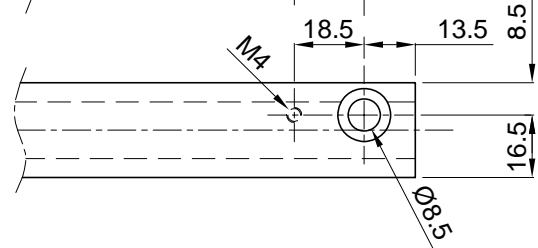


Vista assonometrica
Isometric view

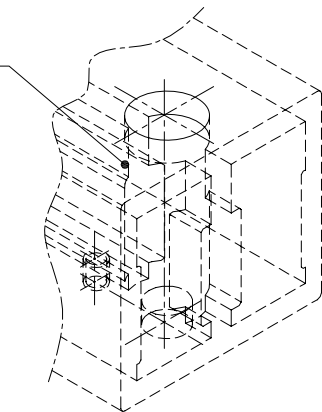
Vista laterale
Lateral view



Vista dall'alto
Top view

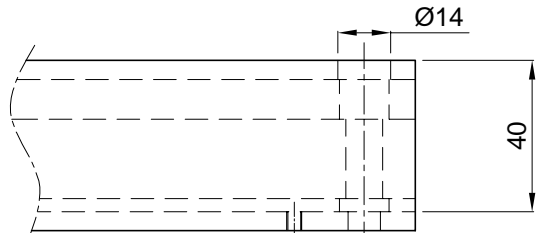


Scatola Ctr completa
Complete Ctr case
Cod. 018.1410

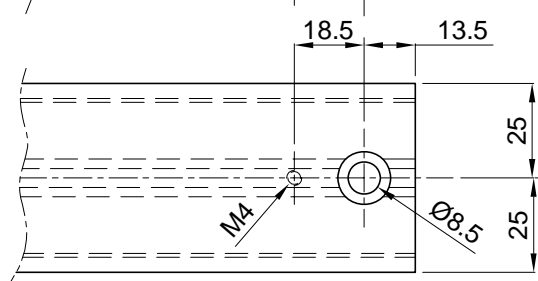


Vista assonometrica
Isometric view

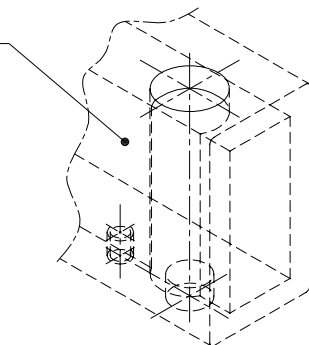
Vista laterale
Lateral view



Vista dall'alto
Top view

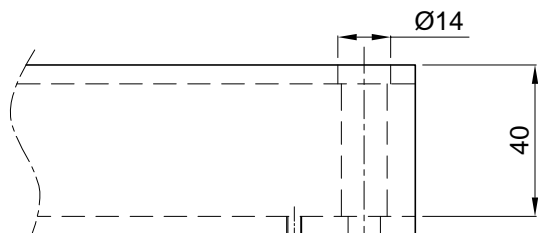


Scatola Sx completa
Complete Lt case
Cod. 018.1401

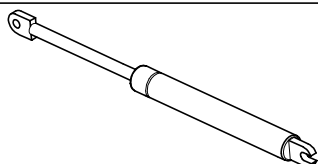
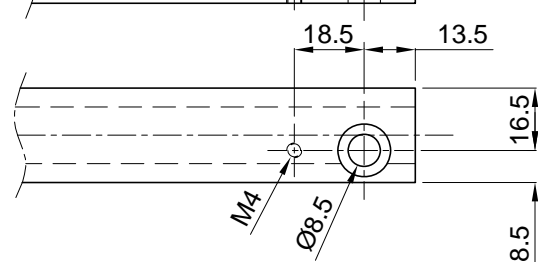


Vista assonometrica
Isometric view

Vista laterale
Lateral view

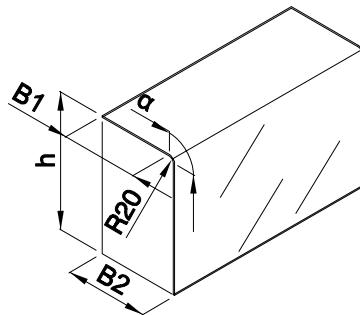
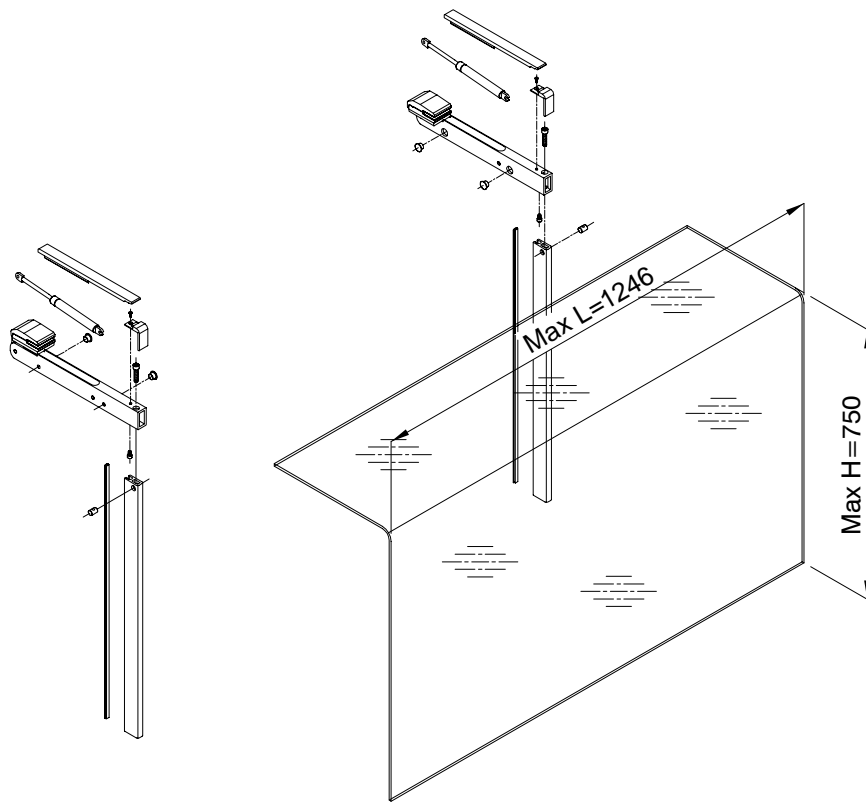
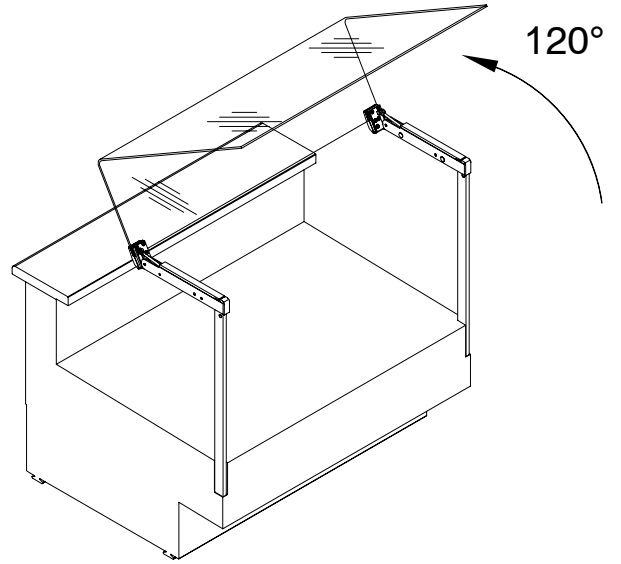
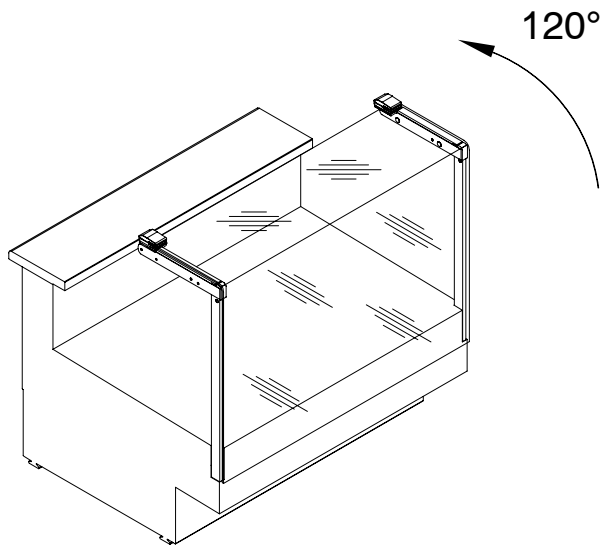


Vista dall'alto
Top view



Molla a gas (vedi pag. 200/03)
Gas spring (see sheet 200/03)

Mod. C. 84mm



Vetri (vedi pag. 240/01 e seguenti)
Glasses (see sheet 240/01 and next)

La NEM s.r.l. declina ogni responsabilità civile e penale in caso di rotture dei vetri dovute a loro difetti o errato montaggio.

NEM s.r.l. undertakes neither public nor criminal liability in case glasses crack due to their defects or to a wrong assembling.

Esempi di installazione
Installation examples

