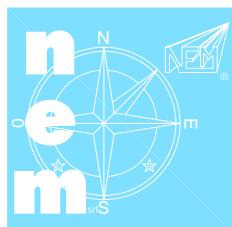
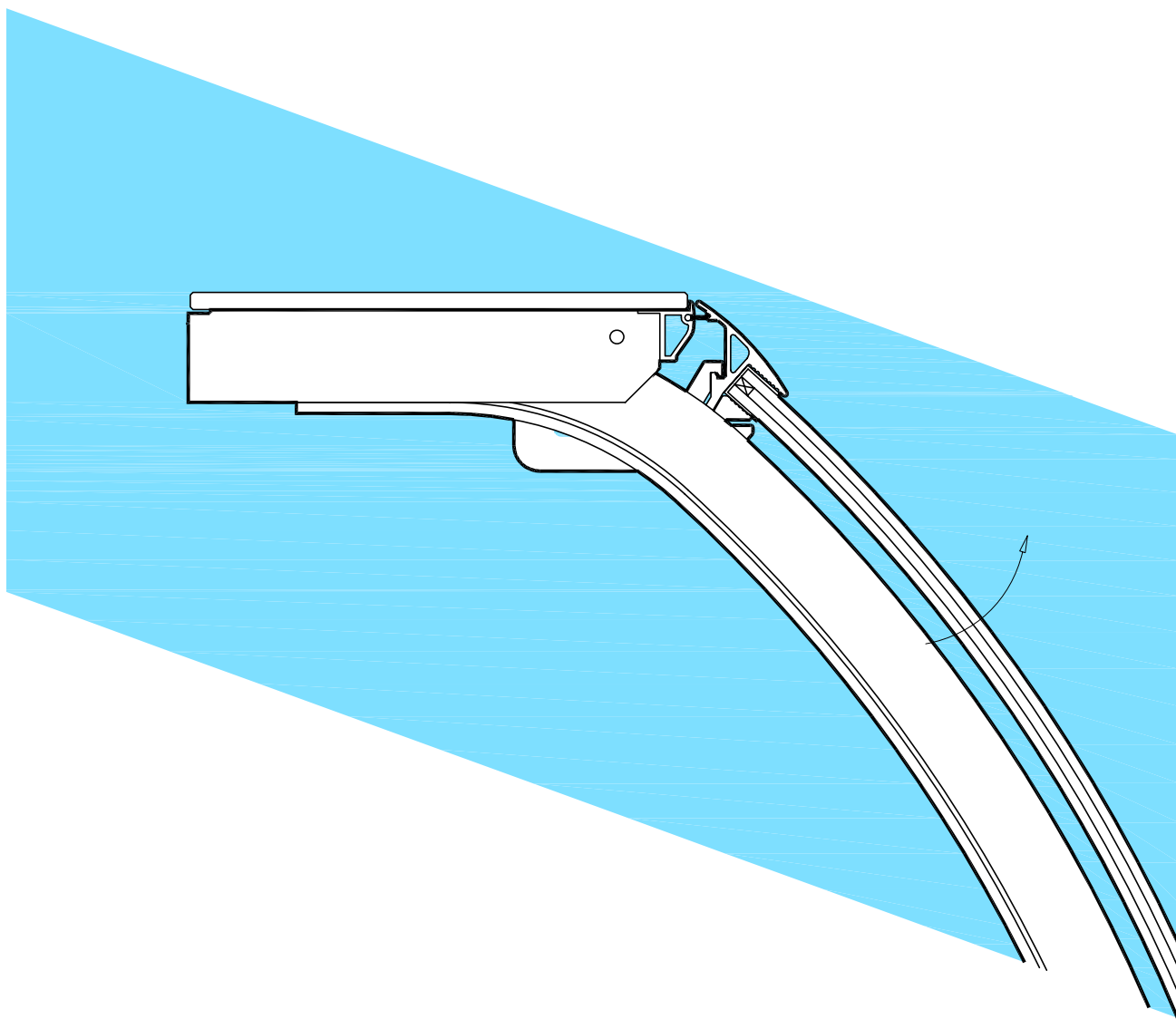
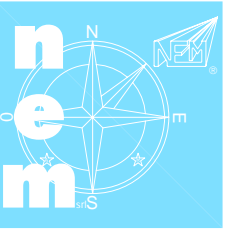
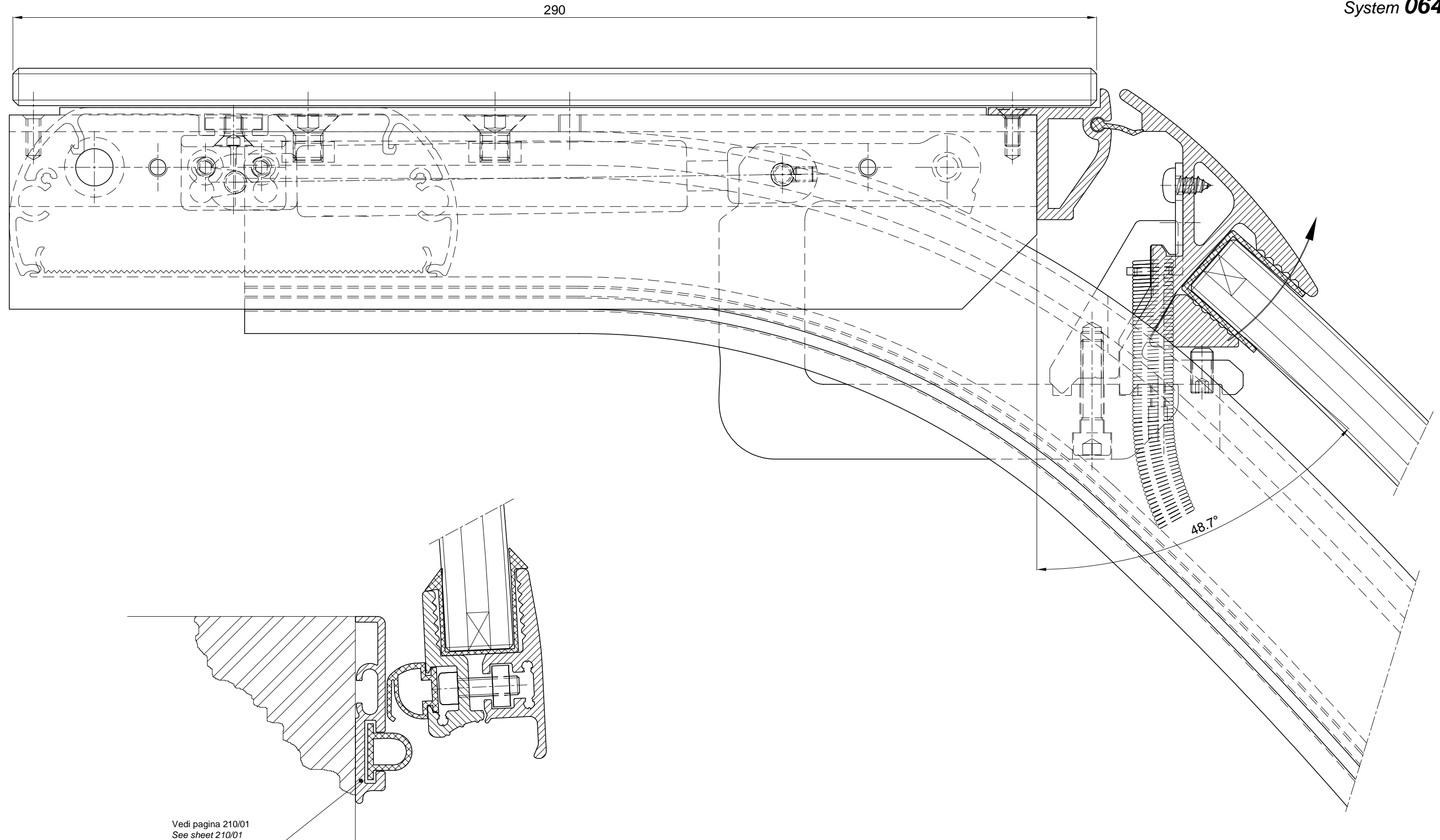


Apertura professionale verso l'alto per vetri lineari e sferici Sistema **064**  
*Professional lift up opening for linear and spherical glasses System **064***





Sistema **064**  
System **064**

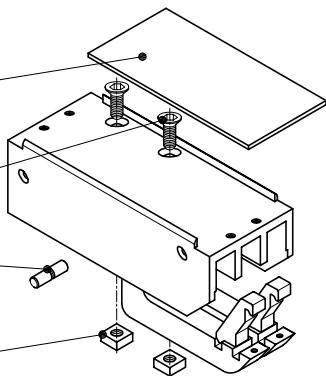


Tappo copri scatola  
Case cover  
**Cod. 064.0272**

Vite TSPEI M8x12  
Screw TSPEI M8x12  
**Cod. 002.0317.00**

Spina pistone 6x22mm  
Gas spring pin 6x22mm  
**Cod. 005.2191.00**

Dado quadro 14x14x5,5 M8  
Square nut 14x14x5,5 M8  
**Cod. 002.2003.00**



Scatola Dx completa escluso pistone  
*Complete Rt lateral case without gas spring*

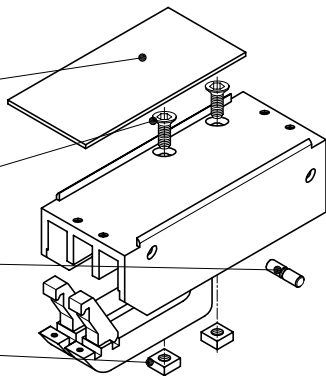
**Cod. 064.1410**

Tappo copri scatola  
Case cover  
**Cod. 064.0272**

Vite TSPEI M8x12  
Screw TSPEI M8x12  
**Cod. 002.0317.00**

Spina pistone 6x22mm  
Gas spring pin 6x22mm  
**Cod. 005.2191.00**

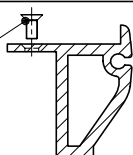
Dado quadro 14x14x5,5 M8  
Square nut 14x14x5,5 M8  
**Cod. 002.2003.00**



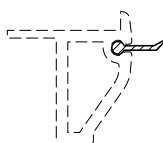
Scatola Sx completa escluso pistone  
*Complete Lt lateral case without gas spring*

**Cod. 064.1411**

Vite TSPEI M4x10  
Screw TSPEI M4x10  
**Cod. 002.0304.00**

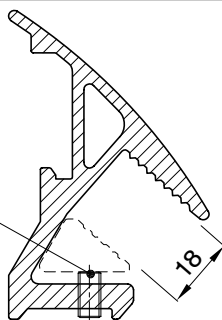


Profilo di chiusura (viti escluse) L=5000mm **Cod. 064.2100**  
*Front profile (screws not included)*

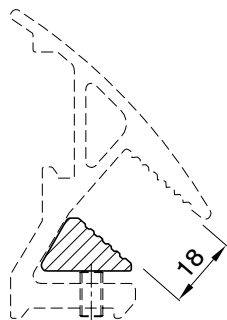


Guarnizione di chiusura L=100m **Cod. 066.0099.00**  
*Closed gasket*

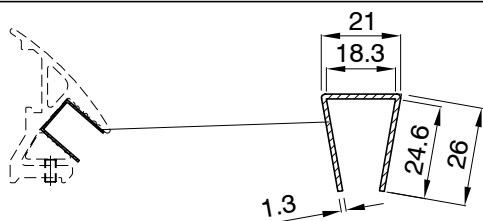
Vite STEI M6x12  
Screw STEI M6x12  
**Cod. 002.0400.00**



Profilo pinza forato compl. di viti L=5000mm **Cod. 064.1555**  
*Compl. glass clamp with screws*



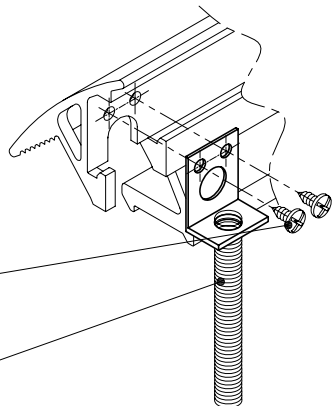
Profilo inserto per vetro da 18mm L=5350mm **Cod. 066.1720**  
*Insert profile for 18mm glass*



Guarniz. 26x21x1.3 (vetro 18mm) L=2200mm **Cod. 065.0104.00**  
*Gasket 26x21x1.3 (18mm glass)*

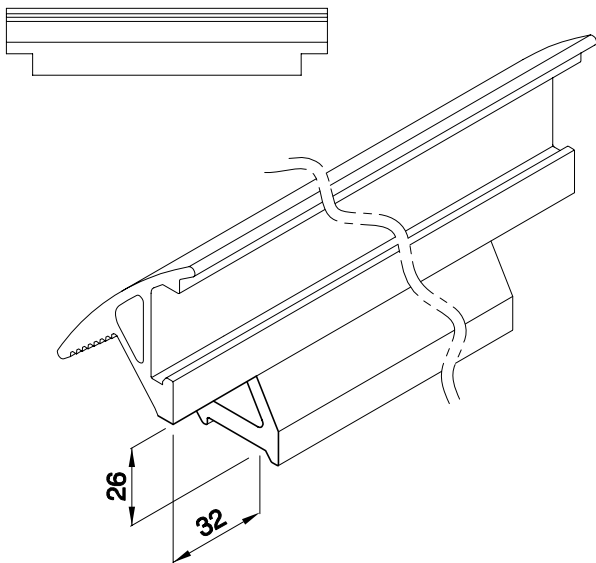
Vite autofilettante Ø4,8x9,5  
Self tapping screw Ø4,8x9,5  
Cod. 002.1502.00

Molla passacavi Ø10 L=250  
Spring Ø 10 L=250  
Cod. 001.0519.00

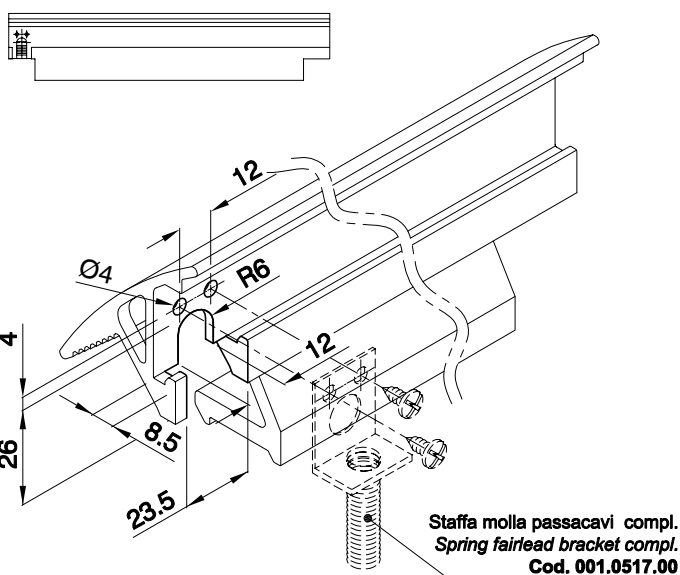


Staffetta reggimolla passacavi completa di viti Cod. 001.0517.00  
Spring fairlead bracket with screws

Lavorazione pinza per passaggio cavi e montante  
Glass clamp processing for wiring and upright



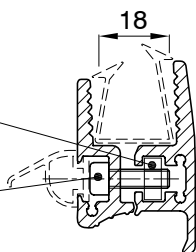
Lavorazione a richiesta (solo per minima quantità)  
Processing on request (for minimum quantity only)



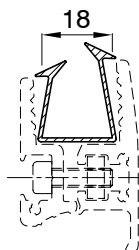
Staffa molla passacavi compl.  
Spring fairlead bracket compl.  
Cod. 001.0517.00

Dado quadro M5  
Square nut M5  
Cod. 002.2008.00

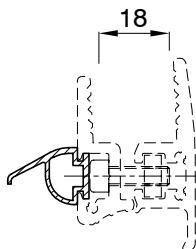
Vite TCEI M5x16  
Screw TCEI M5x16  
Cod. 002.0106.00



Maniglia completa (vetro 18mm) L=5000mm Cod. 066.1320  
Complete hand grip (18mm glass)



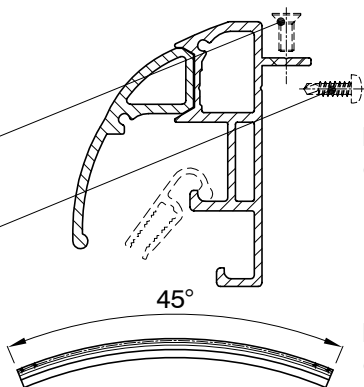
Guarniz. maniglia vetro 18mm L=100m Cod. 066.0105.03  
Hand grip gasket 18mm glass



Guarnizione battuta maniglia L=100m Cod. 064.0098.00  
Hand grip ledge gasket

Vite TSPEI M4x10  
Screw TSPEI M4x10  
Cod. 002.0304.00

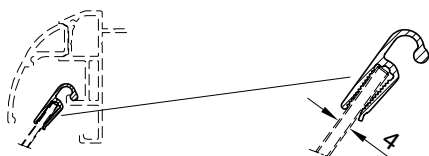
vite auto perforante 4,2x13  
Self drilling screw 4,2x13  
Cod. 002.0201.00



Profilo scorrevoli compl. (viti escl.) L=5000mm Cod. 064.3500  
Comple. sliding prof. (w/o screws)

Profilo scorrevoli completo  
Complete sliding profile

Ang. Aperto Cod. 064.3590  
Open corner



Profilo pinza scorrevoli  
Glass clamp sliding profile

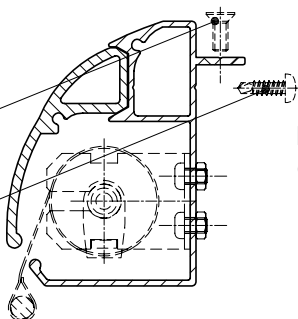
L=5000mm Cod. 064.1300.00

Pinza scorrevoli per angoli  
Glass clamp sliding for corners

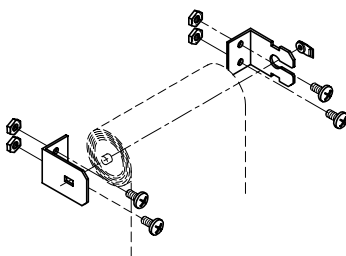
L=30mm Cod. 064.1205.00

Vite TSPEI M4x10  
Screw TSPEI M4x10  
Cod. 002.0304.00

vite auto perforante 4,2x13  
Self drilling screw 4,2x13  
Cod. 002.0201.00

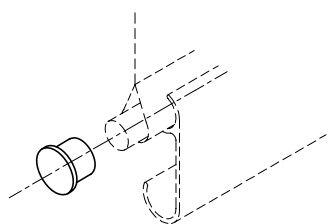


Profilo tendina compl. (viti escl.) L=5000mm Cod. 064.3200  
Comple. curtain prof. (w/o screws)



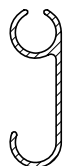
Kit minuteria per fissaggio tendina  
Curtain fixing kit

Cod. 001.0514.00



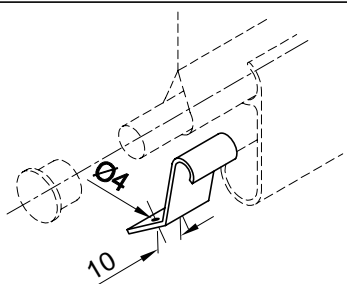
Tappo in LPDE naturale  
LPDE natural end cap

Cod. 001.0360.00



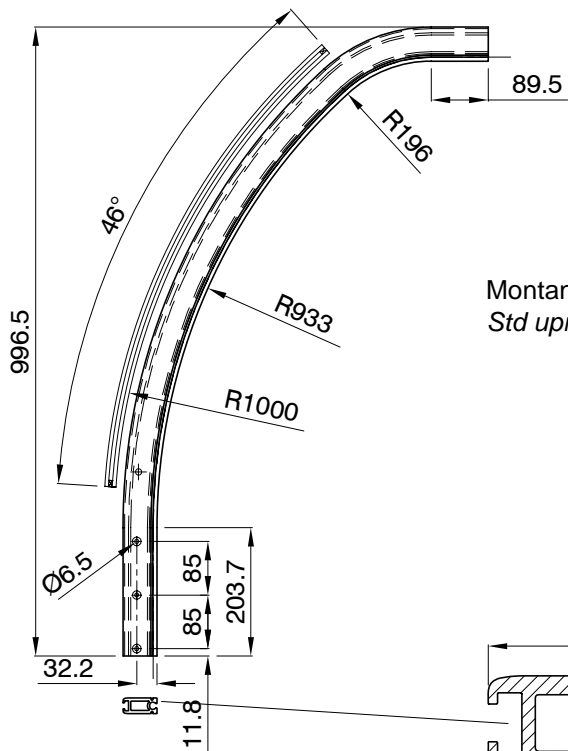
Profilo maniglia tendina  
Curtain hand grip profile

L=5400mm Cod. 066.3500



Staffa blocco tendina  
Curtain block

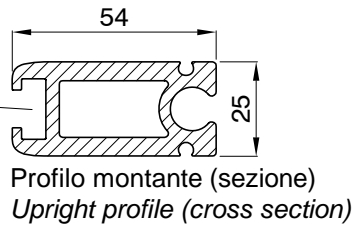
Cod. 001.0513.00



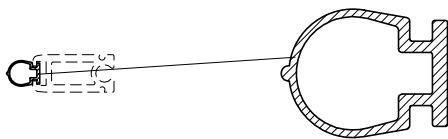
Montante std  
Std upright

Dx/Rt  
Sx/Lt

**Cod. 064.0017**  
**Cod. 064.0027**

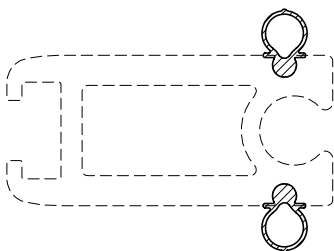


Profilo montante (sezione)  
Upright profile (cross section)



Guarnizione di chiusura vetro  
Glass seal gasket

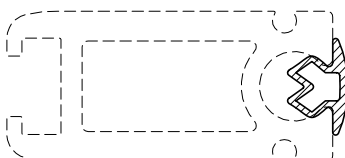
L=1150mm **Cod. 064.0399.00**



Guarnizione di chiusura laterale  
Lateral seal gasket

L=50m

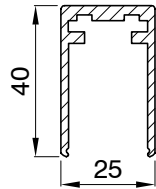
**Cod. 082.0299.00**



Guarnizione di chiusura poster.  
Back side seal gasket

L=100m

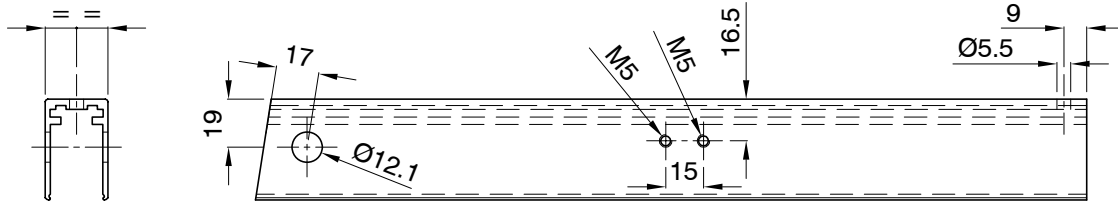
**Cod. 066.0399.00**



Profilo mensola  
*Shelf profile*

L=5000mm **Cod. 073.1700**

**Schema di lavorazione delle mensole**  
***Shelf hole pattern***



**Minuteria per mensola**  
***Shelf findings***

Spina Ø11x20  
*Pin Ø11x20*  
**Cod. 005.0130.00**

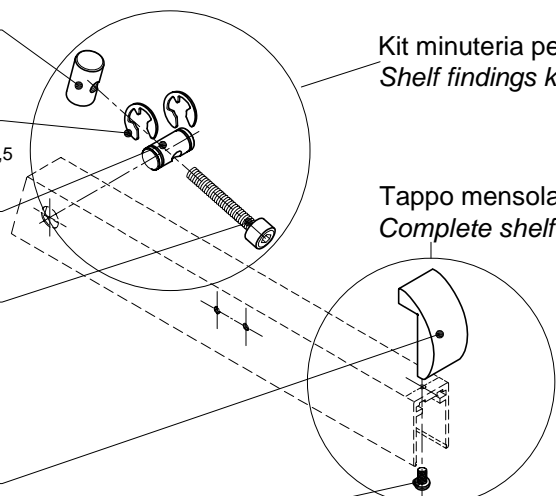
Anello di arresto radiale Ø8  
*E-ring Ø8*  
**Cod. 002.2401.00**

Spina per mensola Ø12x25,5  
*Shelf pin Ø12x25,5*  
**Cod. 005.0166.00**

Vite TCEI M6x35  
*Screw TCEI M6x35*  
**Cod. 002.0115.00**

Tappo finale mensola  
*Shelf end cap*  
**Cod. 073.1765**

Vite TBEI M5x8  
*Screw TBEI M5x8*  
**Cod. 002.0125.00**

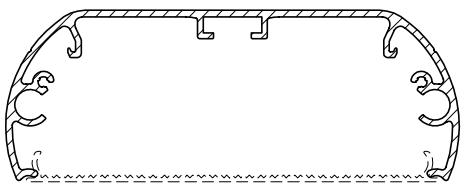


Kit minuteria per il fissaggio delle mensole  
*Shelf findings kit*

**Cod. 001.0523.00**

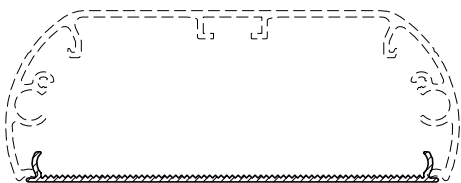
Tappo mensola completo  
*Complete shelf end cap*

**Cod. 075.2358**



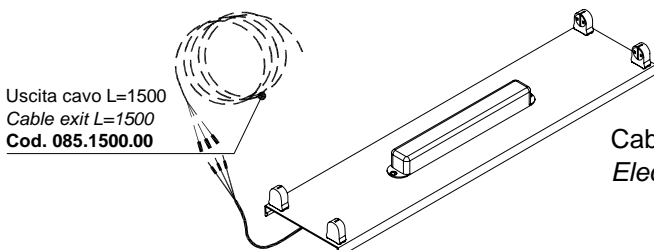
Profilo lampada  
*Light canopy profile*

L=5000mm **Cod. 064.2700**



Profilo protezione lampada  
*Light canopy protection*

L=5000mm **Cod. 064.0900**



Uscita cavo L=1500  
*Cable exit L=1500*  
**Cod. 085.1500.00**

Cablaggio elettronico mod. 064 - Neon da Ø16 (vedi pag. 225/02)  
*Electronic wiring mod. 064 - Neon Ø16 (see sheet 225/02)*



Uscita cavo 0,75mm<sup>2</sup>x3 grigio  
Cable exit 0,75mm<sup>2</sup>x3 grey

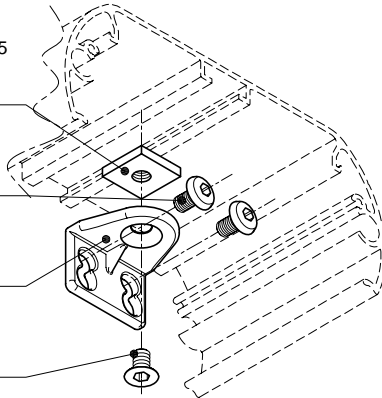
L=1500mm **Cod. 085.1500.00**

Dado quadro 15x15x3 M5  
Square nut 15x15x3 M5  
**Cod. 005.2160.00**

Vite TBEI M5x8  
Screw TBEI M5x8  
**Cod. 002.0125.00**

Staffa reggiplafoniera  
Light canopy bracket  
**Cod. 001.0001.0G**

Vite TSPEI M5x8  
Screw TSPEI M5x8  
**Cod. 002.0501.00**

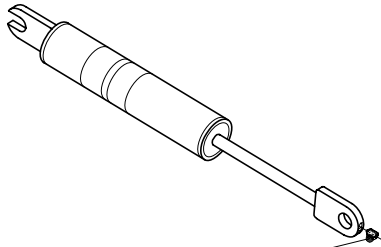


Kit staffa reggiplafoniera completo  
Complete light canopy bracket kit

**Cod. 001.0007.00**

Molla a gas (vedi pag. 200/03)  
Gas spring (see sheet 200/03)

**Mod. C. 56mm**



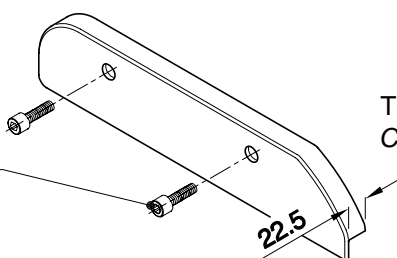
Vite STEI M4x6  
Screw STEI M4x6  
**Cod. 002.0402.00**

Lunghezza vetro Glass lenght	Potenza media molle a gas (*) Gas spring average power (*)	
L=1100mm	4 x 400N	<b>Cod. 007.1420.00</b>
L=1600mm	4 x 600N	<b>Cod. 007.1440.00</b>
L=2100mm	4 x 700N	<b>Cod. 007.1450.00</b>
Angolo aperto 45° Open corner 45°	4 x 600N	<b>Cod. 007.1440.00</b>

(\*) Le potenze medie delle molle a gas, indicate in tabella, sono da considerarsi puramente indicative, i valori indicati sono risultato di più prove in diverse situazioni di utilizzo.

(\*) The gas springs average powers shown in the data sheet, are purely indicative, the values shown are results of multiple tests in different situations of use.

Vite TCEI M5x20  
Screw TCEI M5x20  
**Cod. 002.0121.00**



Tappo testata alluminio con viti  
Complete end cap with screws

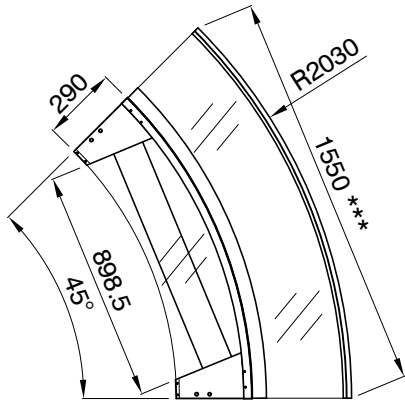
Dx/Rt  
Sx/Lt\*

**Cod. 064.2011**  
**Cod. 064.2021**

\* Rappresentato particolare Sx  
Left part represented



**Composizione per vetri sferici 18mm R1000 a 45°**  
**Composition for 45° R1000 spherical 18mm glasses**

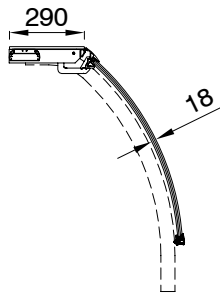


Cappello completo AAP 45° - 18mm\*  
 Support set compl. open corner 45° - 18mm\*

**Cod. 064.6145**

Maniglia completa AAP 45° - 18mm\*\*  
 Complete open corner 45° hand grip - 18mm\*\*

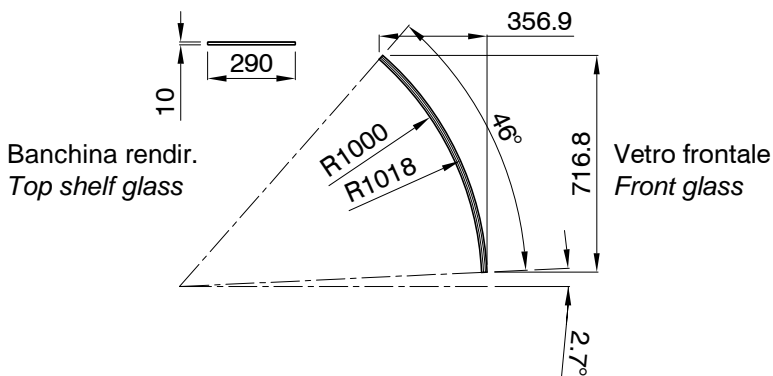
**Cod. 066.1349**



\* **Cappelli montati.** Sono esclusi l'impianto elettrico; i montanti; i pistoni; le guarnizioni; il vetro frontale e la banchina superiore.  
**Support set complete open corner.** Wiring, upright profiles; gas ram; gaskets; front glass and upper glass shelf not included.

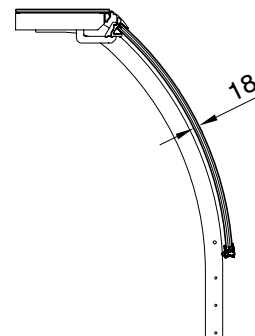
\*\* **Maniglia angolo completa di viti.** Guarnizioni escluse.  
**Complete corner hand grip with screws.** Gaskets not included.

\*\*\***ATTENZIONE:** la maniglia viene fornita pi ù lunga, dev'essere poi adattata all'atto del montaggio al vetro.  
**ATTENTION:** the hand grip is delivered in a longer size and has to be then adapted when mounting the glass.

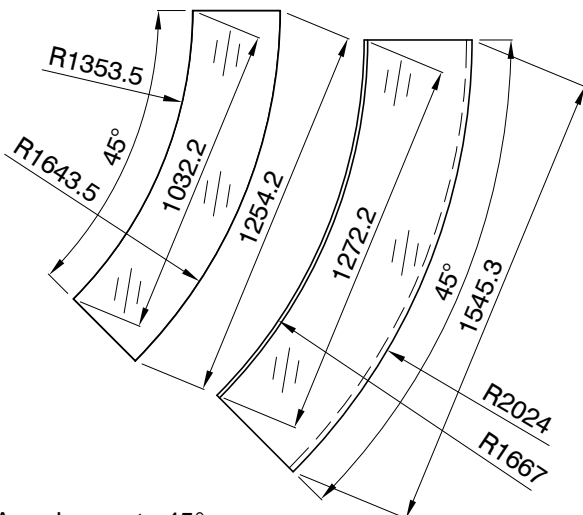


Banchina render.  
 Top shelf glass

Vetro frontale  
 Front glass



Vetro R 1000  
 Glass R 1000



Angolo aperto 45°  
 Open corner 45°

Angolo aperto 45°/Open corner 45°

Vetri (vedi pag. 240/04)  
 Glasses (see sheet 240/04)

Vetro frontale 18mm  
 Front glass 18mm  
**Cod. 800.0023.00**

La NEM s.r.l. declina ogni responsabilità civile e penale in caso di rotture dei vetri dovute a loro difetti o errato montaggio.

NEM s.r.l. undertakes neither public nor criminal liability in case glasses crack due to their defects or to a wrong assembling.

## Minuteria per canalizzazione Channel findings

Minuteria per canalizzazione profilo scorrevole e tendina **linea/linea**  
Channel findings sliding and curtain profile **line/line**

Spina elastica Ø3x30  
Elastic pin Ø3x30  
Cod. 002.2502.00

Minuteria per canalizzazione **linea/linea**  
Channel findings **line/line**

Vite TE M8x20  
Screw TE M8x20  
Cod. 002.0820.00

Rosetta piana Ø8  
Plane washer Ø8  
Cod. 002.2201.00

Dado esagonale M8  
Hexagon nut M8  
Cod. 002.2104.00

Minuteria per canalizzazione **linea/angolo**  
Channel findings **line/corner**

Rosetta piana Ø8  
Plane washer Ø8  
Cod. 002.2201.00

Spina canalizzazione singola  
Single channel pin  
Cod. 005.0237.00

Vite STEI M8x16  
Screw STEI M8x16  
Cod. 002.0418.00

Dado esagonale M8  
Hexagon nut M8  
Cod. 002.2104.00

Minuteria per canalizzazione **angolo/angolo**  
Channel findings **corner/corner**

Spina canalizzazione doppia  
Double channel pin  
Cod. 005.0236.00

Vite STEI M8x16  
Screw STEI M8x16  
Cod. 002.0418.00

