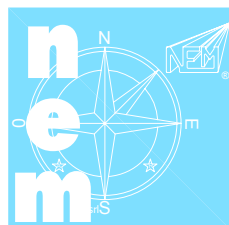
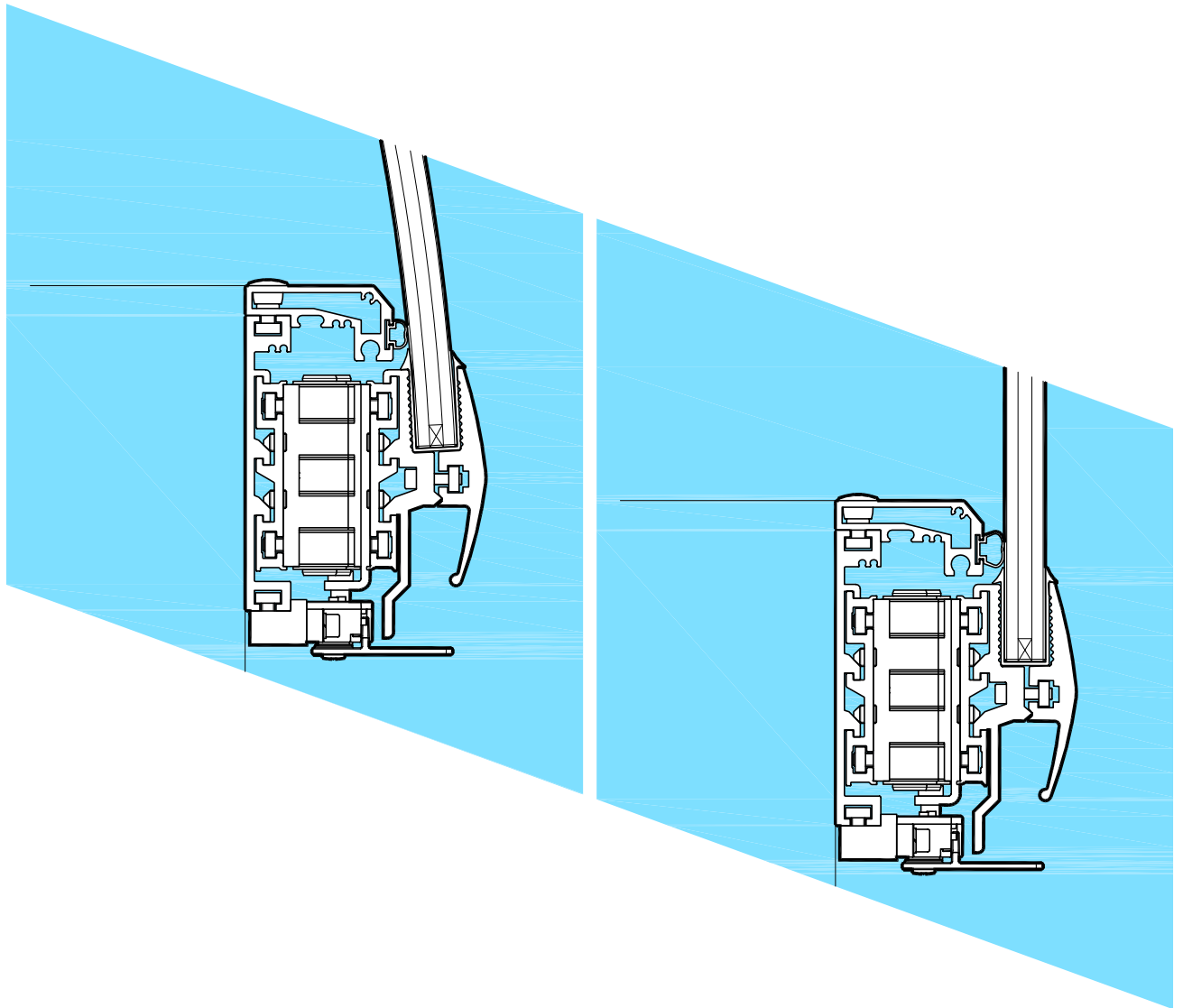
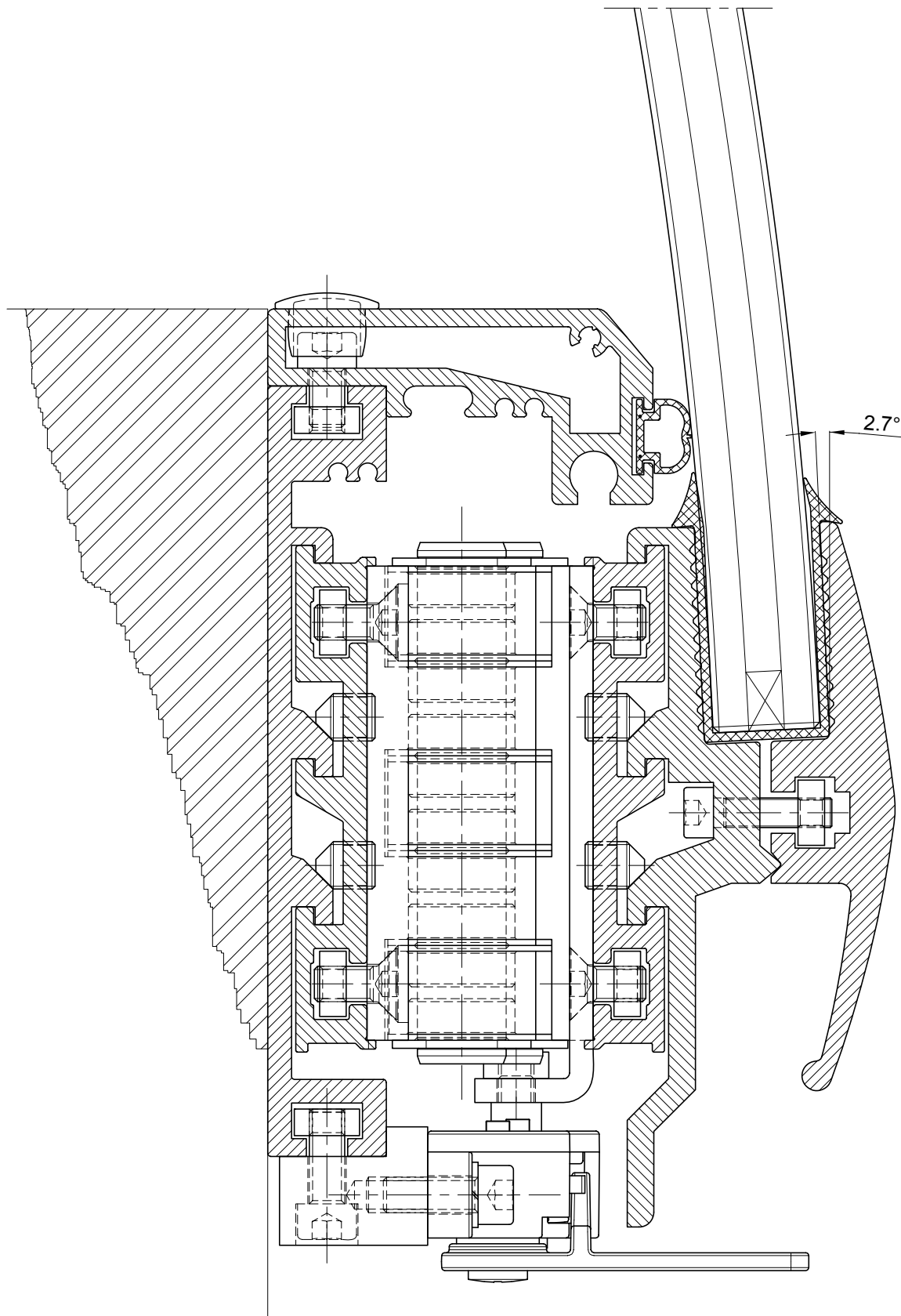
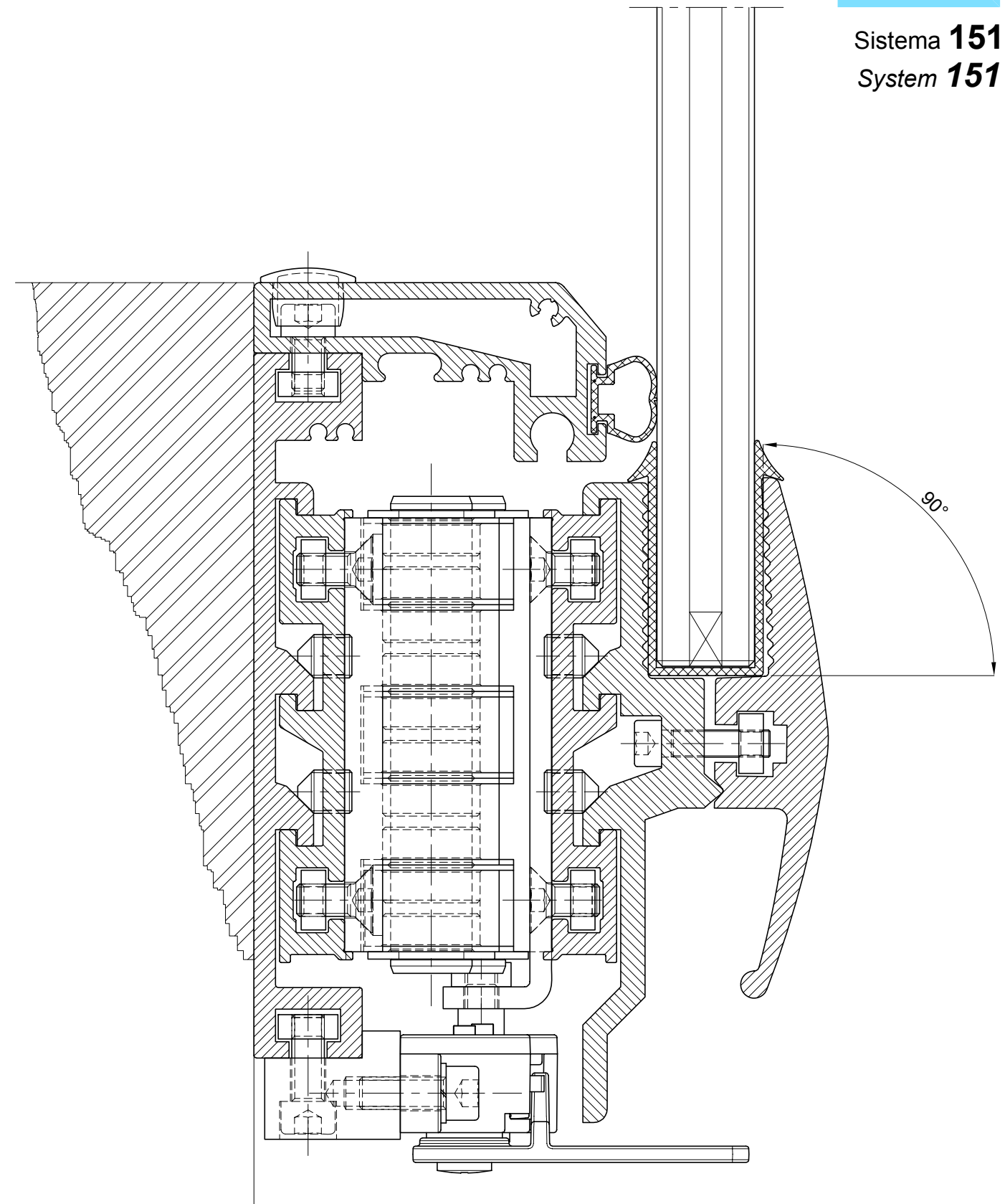


Apertura a traslazione per vetri lineari Sistema **151**
*Traverse opening for linear glasses System **151***

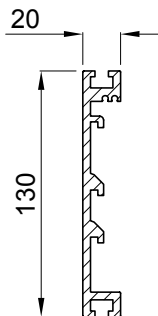




Sistema **151** con vetro inclinato 2.7°
System **151** with 2.7° angle glass



Sistema **151** con vetro verticale 0°
System **151** with vertical 0° glass



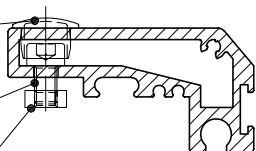
Profilo base portante
Load bearing base profile

L=5050mm Cod. 151.0100

Tappo Ø12,5
Caps Ø12,5
Cod. 006.1160.00

Vite TCEI M6x10
Screw TCEI M6x10
Cod. 002.0112.00

Dado quadro M6
Square nut M6
Cod. 002.2007.00

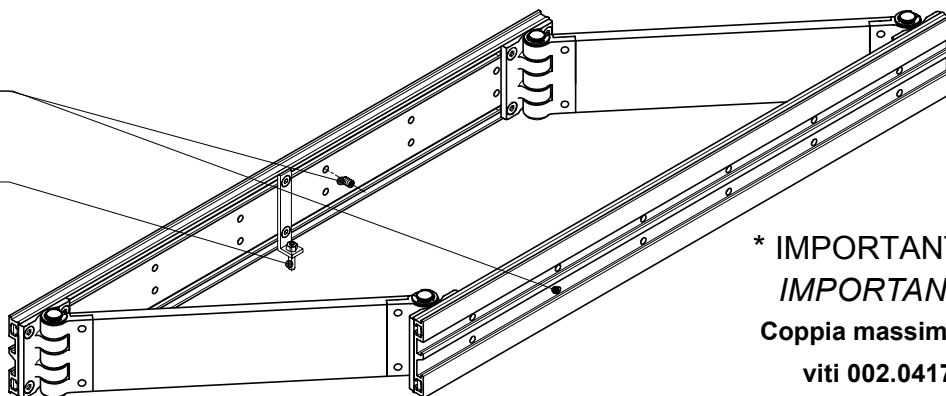



Profilo carter superiore (viti escl.) L=5200mm Cod. 151.0200
Top cover profile (without screws)

Meccaniche di apertura complete
Complete opening devices

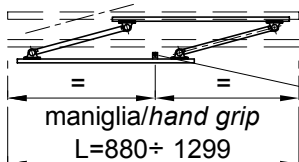
Vite STEI M8x10
Screw STEI M8x10
Cod. 002.0417.00 *

Perno serratura
Lock pin



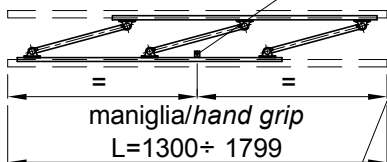
* **IMPORTANTE**
IMPORTANT 
Coppia massima di serraggio
viti 002.0417.00: 9 N/m

Max. Torque Screws 002.0417.00: 9 N/m



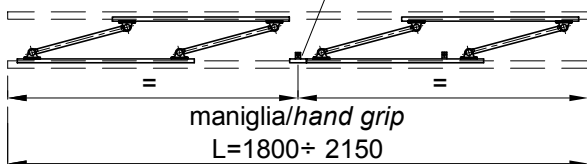
Meccanica di apertura completa 1000
Complete opening devices 1000

Cod. 151.3540



Meccanica di apertura completa 1500
Complete opening devices 1500

Cod. 151.3890

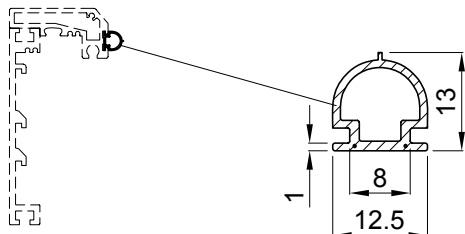


Meccanica di apertura completa 2000
Complete opening devices 2000

Cod. 151.3900

Queste meccaniche di apertura sono universali. Il verso di apertura (dx o sx) viene stabilito al momento del montaggio alla base portante (cod. 151.0700).
These are universal opening devices. The opening direction (rt or lt) is determined when mounting the system on the bearing base) code 151.0700).

2.7°

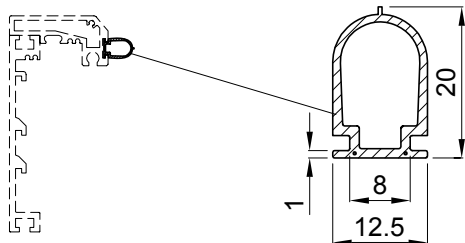


Guarnizione battuta vetro
Glass sight gasket

L=100m

Cod. 150.0199.00

0°



Guarnizione battuta vetro
Glass sight gasket

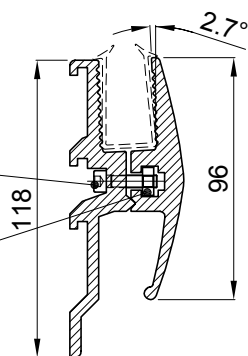
L=100m

Cod. 150.0399.00

2.7°

Vite TCEI M5x20
Screw TCEI M5x20
Cod. 002.0121.00

Dado quadro M5
Square nut M5
Cod. 002.2008.00



Profilo maniglia 2.7° completa
Complete hand grip 2.7°

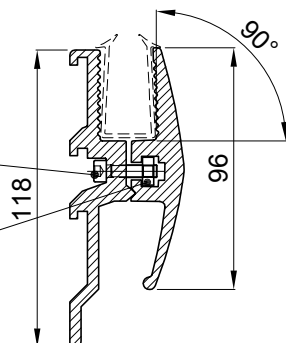
L=5050mm

Cod. 151.1550

0°

Vite TCEI M5x20
Screw TCEI M5x20
Cod. 002.0121.00

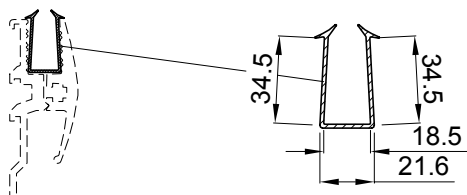
Dado quadro M5
Square nut M5
Cod. 002.2008.00



Profilo maniglia 0° completa
Complete hand grip 0°

L=5050mm

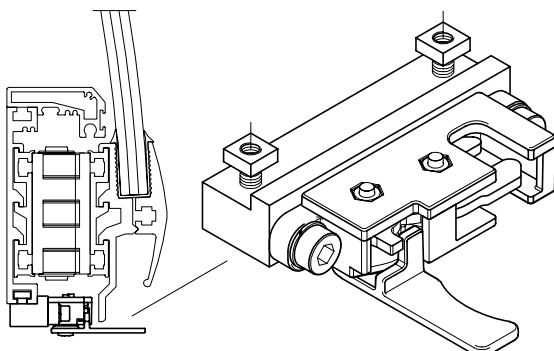
Cod. 151.0950



Guarnizione maniglia
Hand grip gasket

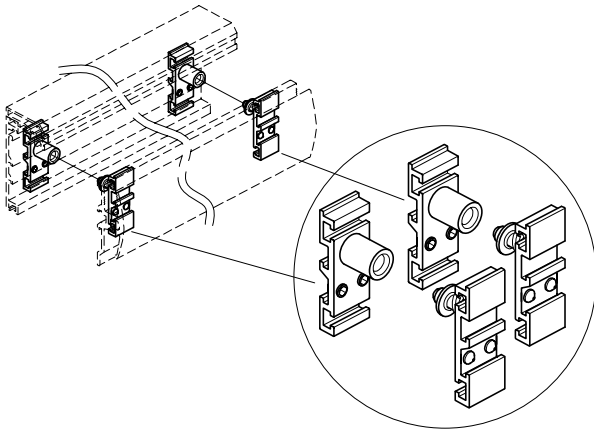
L=50m

Cod. 151.0105.00



Serratura completa di minuteria
Complete lock with fitting

Cod. 151.1401.00



Kit completo perni centraggio
Complete kit pin to true

Cod. 151.1310

Tappo Ø12,5
 Caps Ø12,5
Cod. 006.1160.00

Vite TCEI M6x10
 Screw TCEI M6x10
Cod. 002.0112.00

Dado quadro M6
 Square nut M6
Cod. 002.2007.00

Profilo carter superiore
 Top cover profile
Cod. 151.0200

Profilo base portante
 Load bearing base profile
Cod. 151.0100

Guarnizione battuta vetro
 Glass sight gasket

Serratura completac.minut.
 Complete lock with fitting
Cod. 151.1401.00

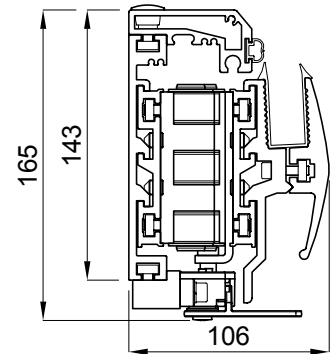
Vite STEI M8x10
 Screw STEI M8x10
Cod. 002.0417.00

Meccanica di apertura compl.
 Complete opening devices

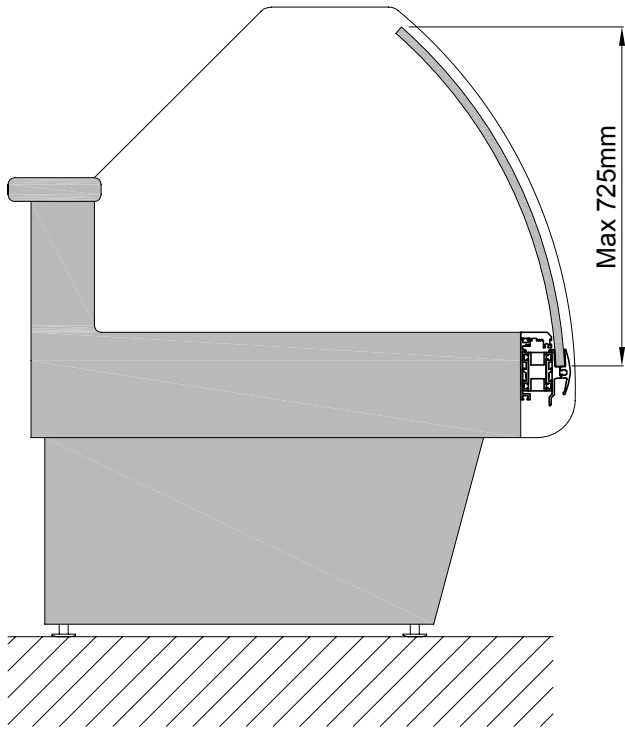
Guarnizione maniglia
 Hand grip gasket
Cod. 151.0105.00

Kit completo perni centraggio
 Complete kit pin to true
Cod. 151.1310

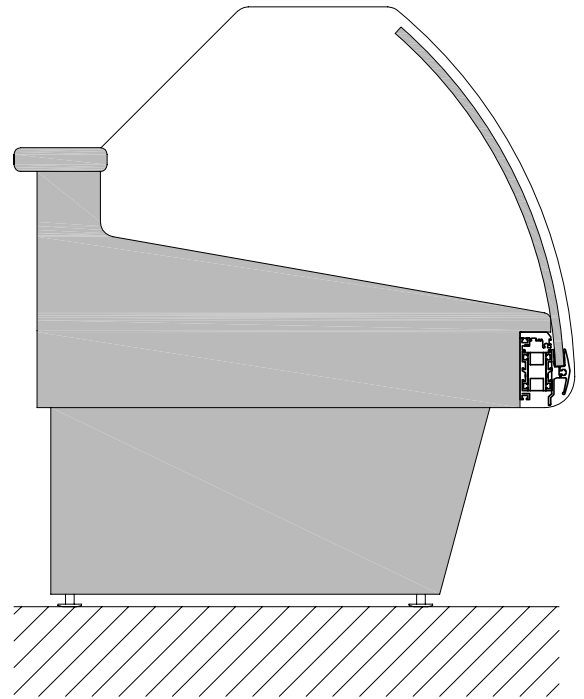
Profilo maniglia completo
 Complete hand grip profile



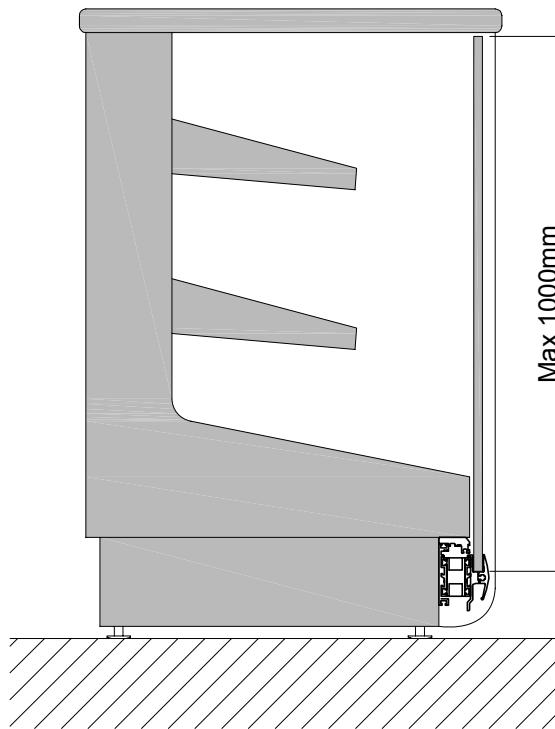
Esempi di installazione
Installation examples



Installazione frontale del sistema
System's front installation



Installazione inferiore del sistema
System's lower installation



Installazione inferiore del sistema
System's lower installation

