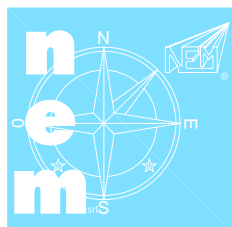
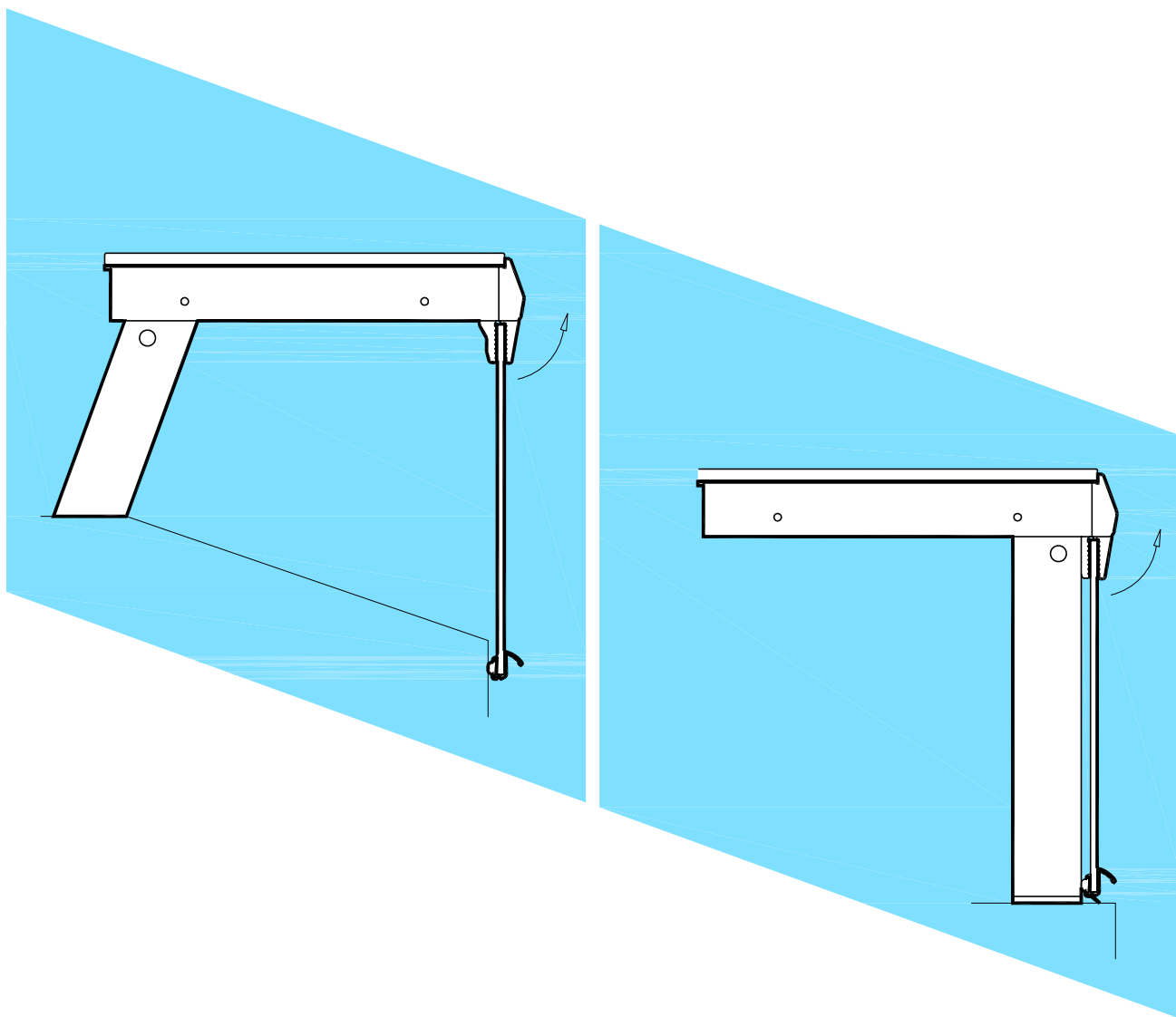
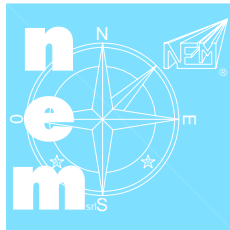


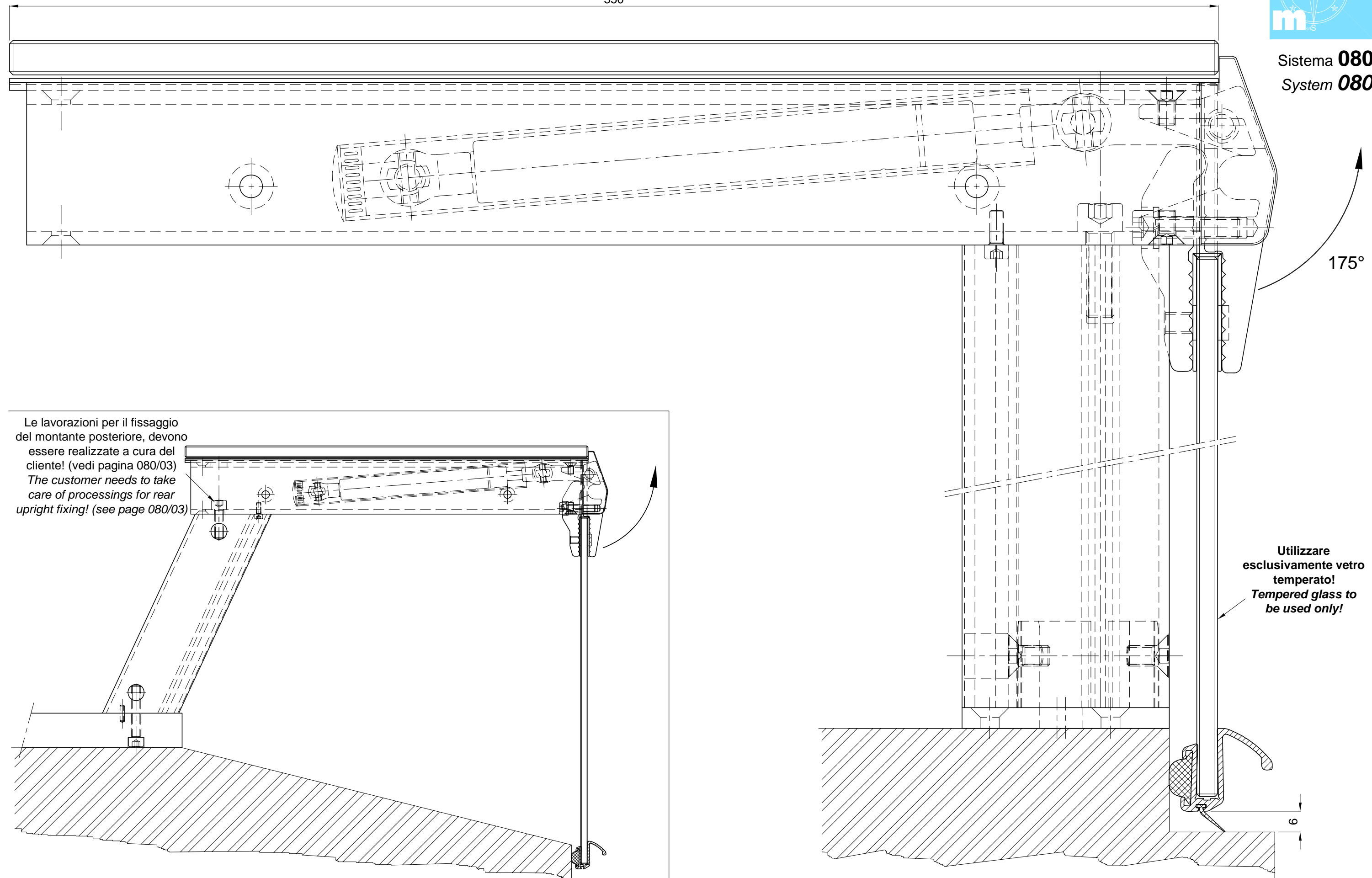
Apertura verso l'alto per vetri piani lineari e curvi,temperati Sistema **080**  
*Lift up opening for tempered flat linear and curved glasses System **080***





Sistema **080**  
System **080**

350



Le lavorazioni per il fissaggio del montante posteriore, devono essere realizzate a cura del cliente! (vedi pagina 080/03)  
*The customer needs to take care of processings for rear upright fixing! (see page 080/03)*

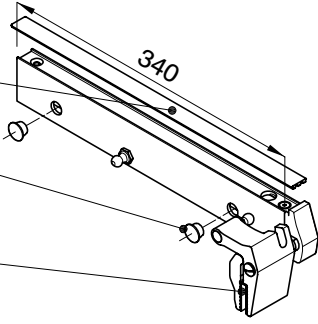
Utilizzare esclusivamente vetro temperato!  
*Tempered glass to be used only!*

6

Copri scatola L=350  
Case cover L=350  
Cod. 080.0198.06

Tappo in LDPE naturale  
LDPE natural end cap  
Cod. 006.1160.00

Guarnizione pinza (silicone)  
Glass clamp silicon gasket  
Cod. 080.0298.00

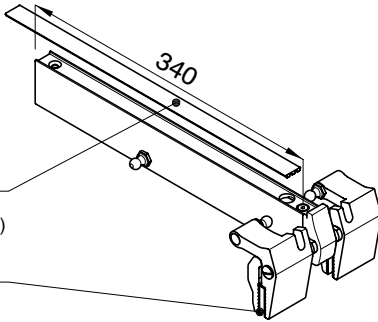


Scatola Dx completa escluso pistone  
Complete Rt case without gas spring

Cod. 080.1400

Copri scatola L=350  
Case cover L=350  
Cod. 080.0198.06

Guarnizione pinza (silicone)  
Glass clamp silicon gasket  
Cod. 080.0298.00



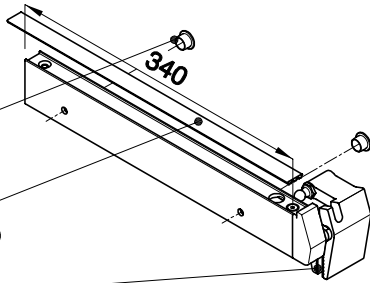
Scatola Centrale completa escluso pistone  
Complete Central case without gas spring

Cod. 080.1410

Tappo in LDPE naturale  
LDPE natural end cap  
Cod. 006.1160.00

Copri scatola L=350  
Case cover L=350  
Cod. 080.0198.06

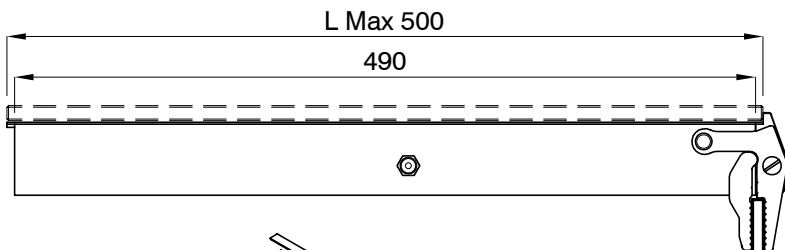
Guarnizione pinza (silicone)  
Glass clamp silicon gasket  
Cod. 080.0298.00



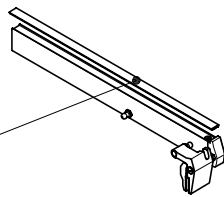
Scatola Sx completa escluso pistone  
Complete Lt case without gas spring

Cod. 080.1401

Scatole complete semifinite\*  
Complete semifinished cases\*

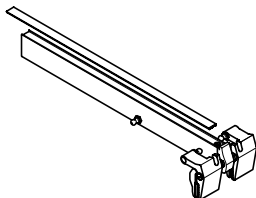


Copri scatola L=500  
Case cover L=500  
Cod. 080.0198.06



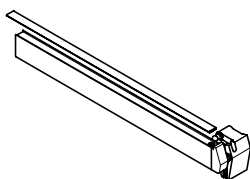
Dx/Rt

Cod. 080.1428



Ctr/Ctr

Cod. 080.1434



Sx/Lt

Cod. 080.1429

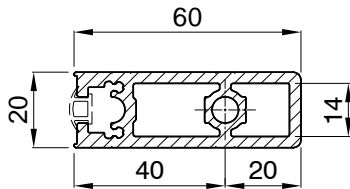
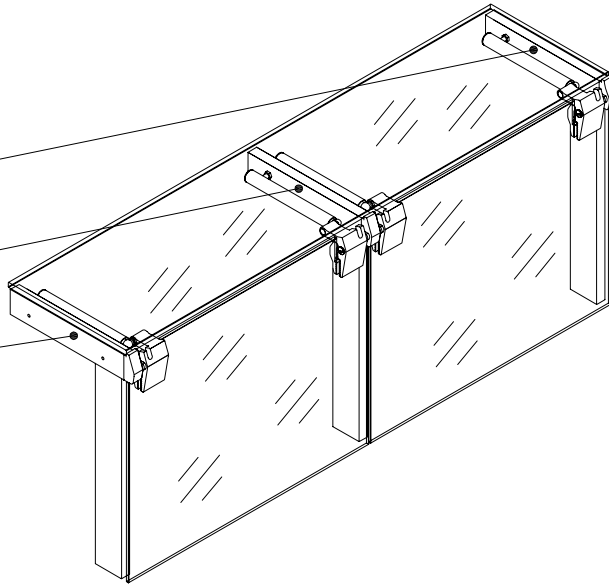
\* Le scatole vengono fornite prive delle lavorazioni per il fissaggio al montante, per il fissaggio alle spalle laterali e per il fissaggio dei tappi posteriori.  
Assembled cases are provided without working for upright fixing, side panel fixing and rear cap fixing.

Esempio di composizione lineare con due vetri  
 Example for linear compositions with two glasses

Scatola Dx completa  
 Complete RT case  
 Cod. 080.1400

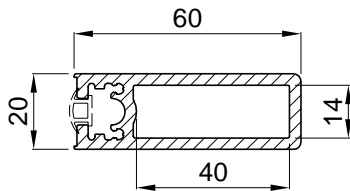
Scatola Centrale completa  
 Complete Central case  
 Cod. 080.1410

Scatola Sx completa  
 Complete LT case  
 Cod. 080.1401



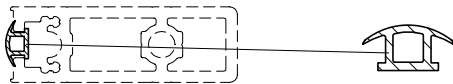
Profilo montante anteriore  
 Front upright profile

L=5000mm Cod. 080.0007



Profilo montante posteriore  
 Rear upright profile

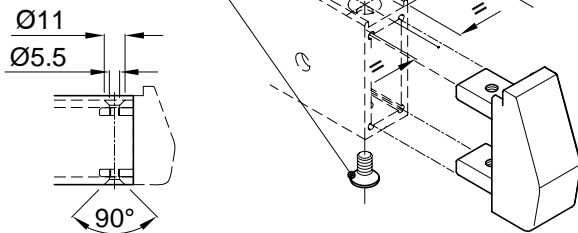
L=5000mm Cod. 068.0007



Guarnizione di chiusura montante L=100m  
 Lock upright gasket

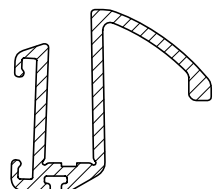
Cod. 090.1199.00

Vite TSPCE M5x10  
 Screw TSPCE M5x10  
 Cod. 002.0327.00



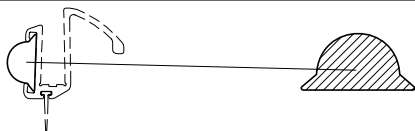
Kit tappo posteriore scatola completo di viti  
 Kit complete rear end cap case with screws

Cod. 080.0015



Profilo maniglia  
 Hand grip profile

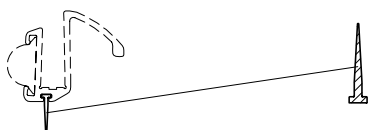
L=5150mm Cod. 080.1100



Guarnizione di battuta maniglia  
 Hand grip ledge gasket

L=50m

Cod. 151.0107.11

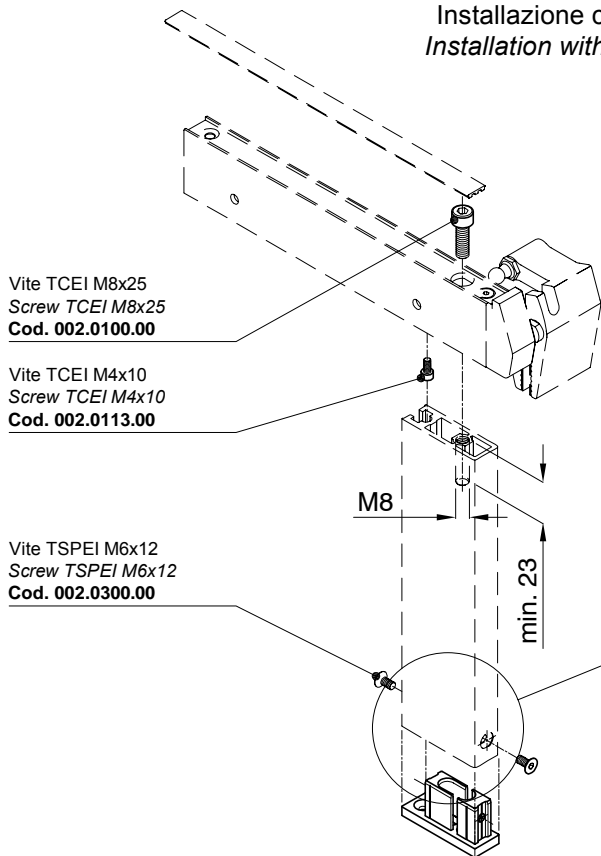


Guarnizione di chiusura inferiore  
 Lower lock gasket

L=100m

Cod. 550.0099.00

Installazione con montante anteriore 080.0007  
 Installation with 080.0007 front upright assembly

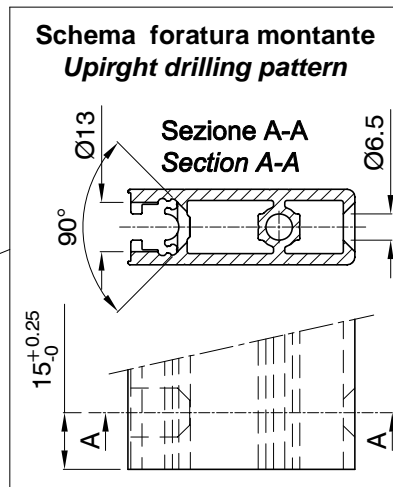


Vite TCEI M8x25  
 Screw TCEI M8x25  
 Cod. 002.0100.00

Vite TCEI M4x10  
 Screw TCEI M4x10  
 Cod. 002.0113.00

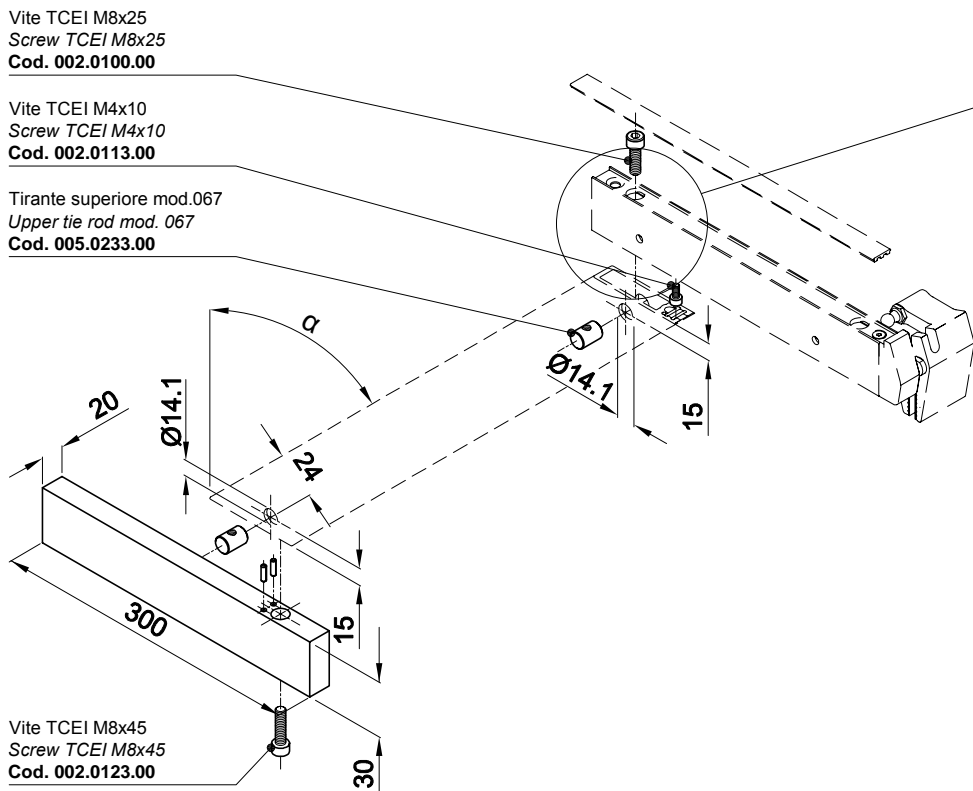
Vite TSPEI M6x12  
 Screw TSPEI M6x12  
 Cod. 002.0300.00

Kit minuteria per fissaggio scatola al montante Cod. 001.0521.00  
 Kit small parts for fixing case to upright



Kit piede montante anteriore 080.0007 compl. Cod. 080.2318  
 Kit complete plate for 080.0007 front upright

Installazione con montante posteriore 068.0007  
 Installation with 068.0007 rear upright assembly

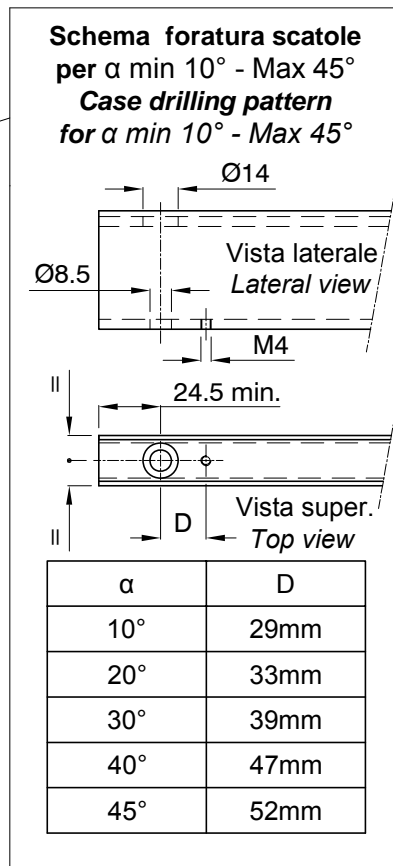


Vite TCEI M8x25  
 Screw TCEI M8x25  
 Cod. 002.0100.00

Vite TCEI M4x10  
 Screw TCEI M4x10  
 Cod. 002.0113.00

Tirante superiore mod.067  
 Upper tie rod mod. 067  
 Cod. 005.0233.00

Kit minuteria per fissaggio scatola al montante Cod. 001.0522.00  
 Kit small parts for fixing case to upright

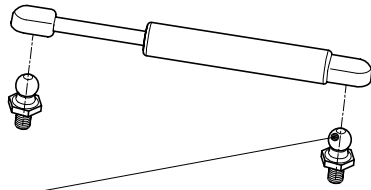


Kit piede montante posteriore 068.0007 compl. Cod. 080.2313  
 Kit complete plate for 068.0007 rear upright

Molla a gas (vedi pag. 200/05)  
Gas spring (see sheet 200/05)

Mod. C. 100mm

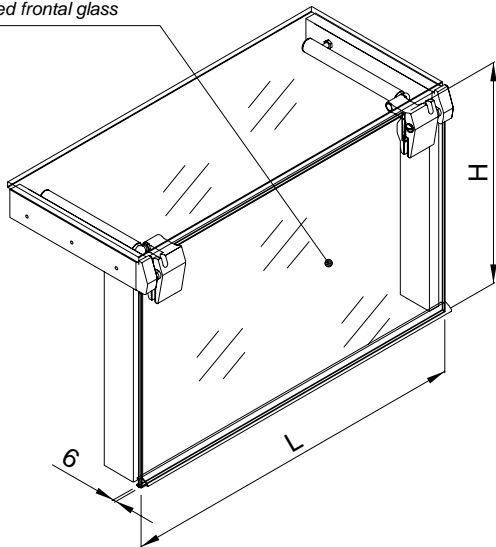
Spina sostegno pistone  
Pin gas spring  
Cod. 005.0247.00



200N  
250N  
300N  
400N  
500N  
600N  
700N  
800N

Cod. 007.1310.00  
Cod. 007.1315.00  
Cod. 007.1320.00  
Cod. 007.1330.00  
Cod. 007.1340.00  
Cod. 007.1350.00  
Cod. 007.1360.00  
Cod. 007.1370.00

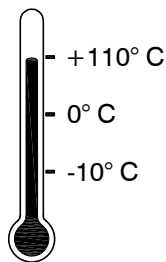
Vetro frontale temperato  
Tempered frontal glass



Potenza media molle a gas (\*)  
(testate su sistema 080 con vetro "LxH" e maniglia 080.1100)  
Gas spring average power (\*)  
(tested on 080 system with glass "LxH" and 080.1100 hand grip)

| H (mm) | L (mm)                |                       |                       |
|--------|-----------------------|-----------------------|-----------------------|
|        | 934                   | 1196                  | 1558                  |
| 510    | 2x200N<br>007.1310.00 | 2x250N<br>007.1315.00 | 2x300N<br>007.1320.00 |
| 575    | 2x250N<br>007.1315.00 | 2x300N<br>007.1320.00 | 2x400N<br>007.1330.00 |
| 750    | 2x400N<br>007.1330.00 | 2x500N<br>007.1340.00 | 2x700N<br>007.1360.00 |

Molle a gas speciali per alte temperature  
Special gas springs for high temperatures



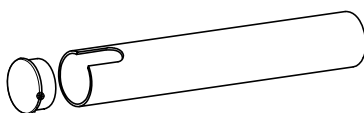
(\*) Le potenze medie delle molle a gas, indicate in tabella, sono da considerarsi puramente indicative, i valori indicati sono risultato di più prove in diverse situazioni di utilizzo.

(\*) The gas springs average powers shown in the data sheet, are purely indicative, the values shown are results of multiple tests in different situations of use.

La NEM s.r.l. declina ogni responsabilità civile e penale in caso di rotture dei vetri dovute a loro difetti o errato montaggio.

NEM s.r.l. undertakes neither public nor criminal liability in case glasses crack due to their defects or to a wrong assembling.

Tappo tubo copripistone  
End cap spring cover  
Cod. 063.1120



Tubo copripistone compl. di tappo (non mont.) Cod. 080.0276  
Gas spring cover with end cap (not assembled)

Tubo copripistone compl. angoli c.vetri piani Cod. 067.0275  
Gas spring cover for corners linear glasses

Anello di arresto radiale Ø8

E-ring Ø8

Cod. 002.2401.00

Dado quadro M6

Square nut M6

Cod. 002.2007.00

Spina per mensola Ø12x18

Pin for shelf Ø12x18

Cod. 005.0165.00

Vite TCEI M6x30

Screw TCEI M6x30

Cod. 002.0127.00

Mensola completa

Complete shelf

L=195

L=245

L=295

L=345

L=395

L=445

Cod. 067.1970

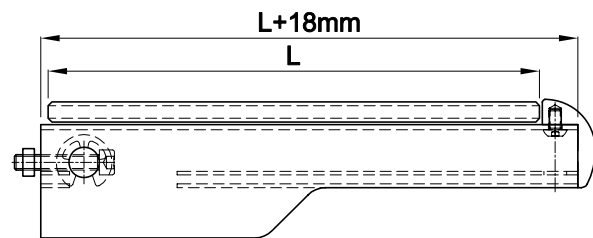
Cod. 067.1971

Cod. 067.1275

Cod. 067.1276

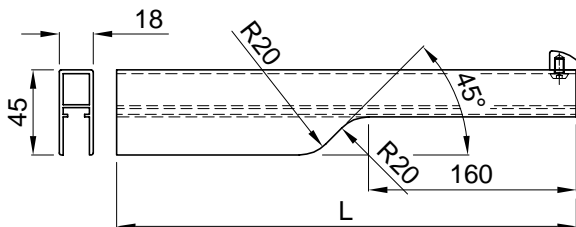
Cod. 067.1277

Cod. 067.1278



15 Kg max

(L=450mm)



Mensola semifinita 0°

Semifinished shelf 0°

L=350

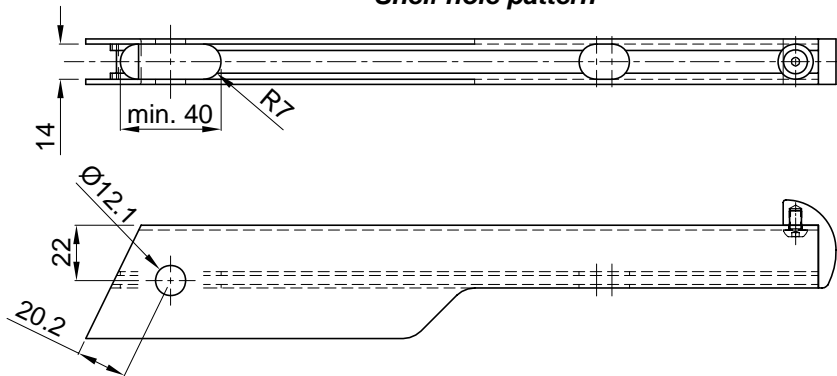
Cod. 067.1750

L=500

Cod. 067.1230

### Schema di lavorazione delle mensole

#### Shelf hole pattern



### Minuteria per mensola

#### Shelf findings

Dado quadro M6

Square nut M6

Cod. 002.2007.00

Anello di arresto radiale Ø8

E-ring Ø8

Cod. 002.2401.00

Spina per mensola Ø12x18

Pin for shelf Ø12x18

Cod. 005.0165.00

Vite TCEI M6x35

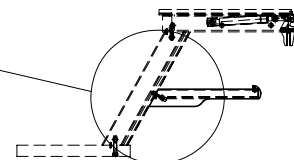
Screw TCEI M6x35

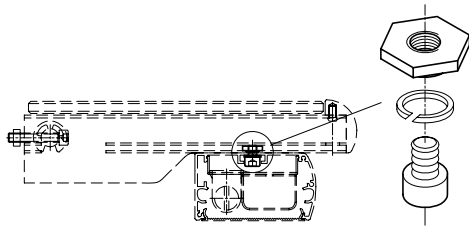
Cod. 002.0115.00

Kit minuteria per il fissaggio delle mensole

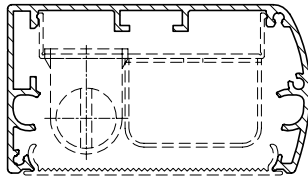
Shelf findings kit

Cod. 001.0526.00

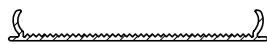




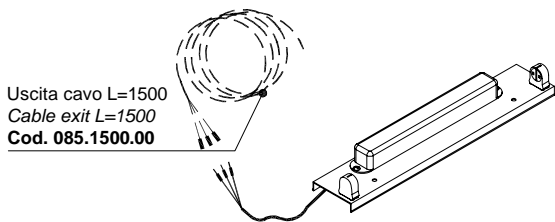
Blocchetto di fissaggio per plafoniere compl. **Cod. 005.0805.00**  
*Complete light canopy block system*



Profilo lampada **L=5200mm Cod. 067.0800**  
*Light canopy profile*

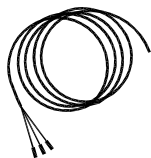


Protezione lampada **L=5000mm Cod. 067.0900.00**  
*Light protection*

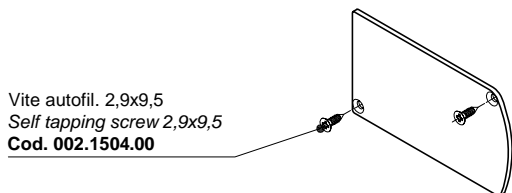


Uscita cavo L=1500  
 Cable exit L=1500  
**Cod. 085.1500.00**

Cablaggio elettronico mod. 067 - Neon da Ø16 (vedi pag. 225/02)  
*Electronic wiring mod. 067 - Neon Ø16 (see sheet 225/02)*



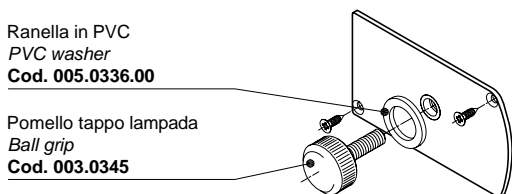
Uscita cavo 0,75mm2x3 grigio **L=1500mm Cod. 085.1500.00**  
*Cable exit 0,75mm2x3 grey*



Vite autofil. 2,9x9,5  
 Self tapping screw 2,9x9,5  
**Cod. 002.1504.00**

Tappo lampada completo **Dx/Rt Cod. 067.1820**  
*Complete end cap Sx/Lt\* Cod. 067.1821*

\* Rappresentato particolare Sx  
*Left part represented*



Ranella in PVC  
 PVC washer  
**Cod. 005.0336.00**

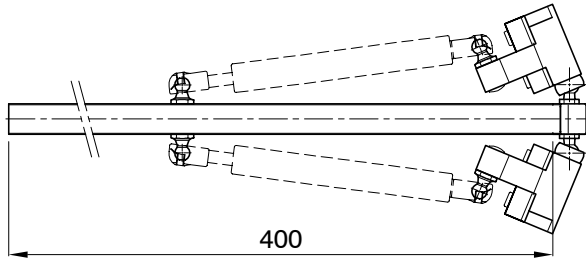
Pomello tappo lampada  
 Ball grip  
**Cod. 003.0345**

Tappo lampada compl. c.pomello **Dx/Rt Cod. 067.1822**  
*Complete end cap with ball grip Sx/Lt\* Cod. 067.1823*

\* Rappresentato particolare Sx  
*Left part represented*



**Componenti per angoli aperti con vetri piani (a spicchio)**  
**Open corners linear glasses components**



Scatola AAP completa, esclusi pistoni  
 Complete Open Corner case w/o gas springs

**Cod. 080.1480**

Con la scatola per angoli con vetri piani (a spicchio), è possibile realizzare angoli da 30° e da 45° (o intermedi). Inoltre, utilizzando due scatole d'angolo per ciascuna composizione, è possibile realizzare angoli da 60° e da 90°. Le scatole vengono fornite semifinite, i fori per il fissaggio del montante ed il taglio a misura finale, che dipende dall'angolo che si vuole costruire, rimangono a cura del cliente.

Per la realizzazione dei vetri, vedere pagina 080/07.

*With the case for flat glasses (cloves) we can realize 30° corners, 45° corners and intermediary. Using two corner cases for each composition we can realize 60° and 90° corners. Cases are semi-finished provided, the holes for upright fixing and the precise final cut depend on the required corner, these operations remain by the Customer.*

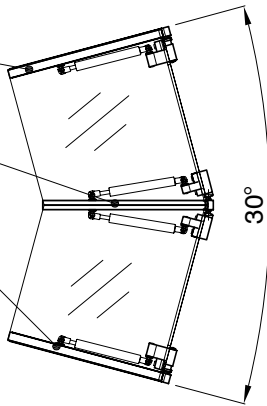
To realize glasses, see page 080/07.

**Esempi di composizione per angoli**  
**Composition examples for corners**

Scatola Dx completa  
 Complete RT case  
**Cod. 080.1400**

Scatola Centrale completa  
 Complete Central case  
**Cod. 080.1480**

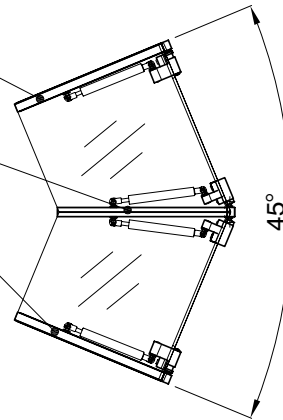
Scatola Sx completa  
 Complete LT case  
**Cod. 080.1401**



Scatola Dx completa  
 Complete RT case  
**Cod. 080.1400**

Scatola Centrale completa  
 Complete Central case  
**Cod. 080.1480**

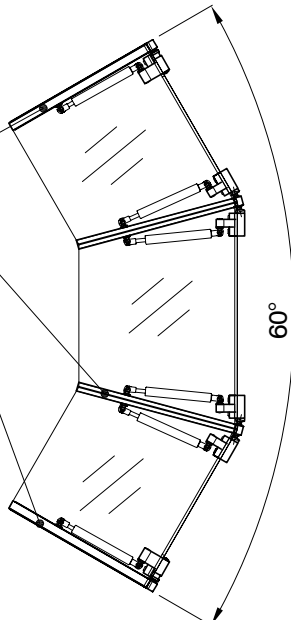
Scatola Sx completa  
 Complete LT case  
**Cod. 080.1401**



Scatola Dx completa  
 Complete RT case  
**Cod. 080.1400**

Scatola Centrale completa  
 Complete Central case  
**Cod. 080.1480**

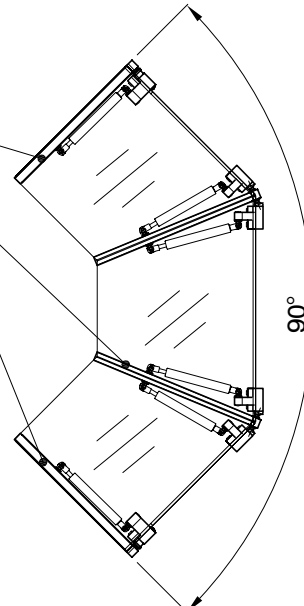
Scatola Sx completa  
 Complete LT case  
**Cod. 080.1401**



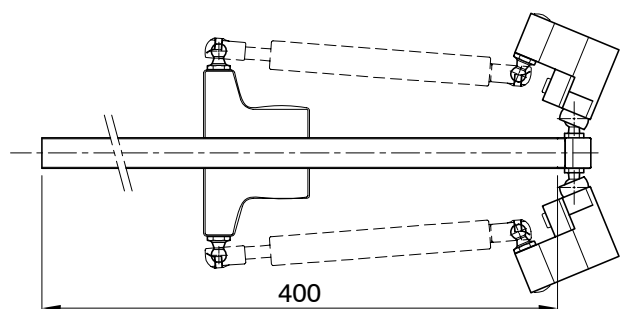
Scatola Dx completa  
 Complete RT case  
**Cod. 080.1400**

Scatola Centrale completa  
 Complete Central case  
**Cod. 080.1480**

Scatola Sx completa  
 Complete LT case  
**Cod. 080.1401**



**Componenti per angoli chiusi con vetri piani (a spicchio)**  
**Closed corners linear glasses components**



Scatola ACH completa, esclusi pistoni **Cod. 080.1481**  
 Complete Closed Corner case w/o gas springs

Con la scatola per angoli con vetri piani (a spicchio), è possibile realizzare angoli da 30° e da 45° (o intermedi). Inoltre, utilizzando due scatole d'angolo per ciascuna composizione, è possibile realizzare angoli da 60° e da 90°. Le scatole vengono fornite semifinite, i fori per il fissaggio del montante ed il taglio a misura finale, che dipende dall'angolo che si vuole costruire, rimangono a cura del cliente.

Per la realizzazione dei vetri, vedere pagina 080/07.

*With the case for flat glasses (cloves) we can realize 30° corners, 45° corners and intermediary. Using two corner cases for each composition we can realize 60° and 90° corners. Cases are semi-finished provided, the holes for upright fixing and the precise final cut depend on the required corner, these operations remain by the Customer.*

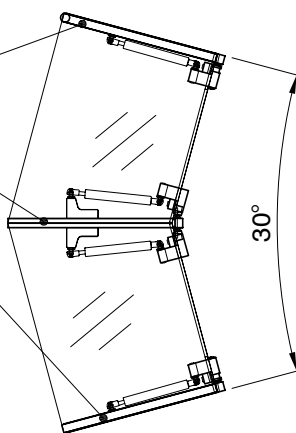
To realize glasses, see page 080/07.

**Esempi di composizione per angoli**  
**Composition examples for corners**

Scatola Dx completa  
 Complete RT case  
**Cod. 080.1400**

Scatola Centrale completa  
 Complete Central case  
**Cod. 080.1481**

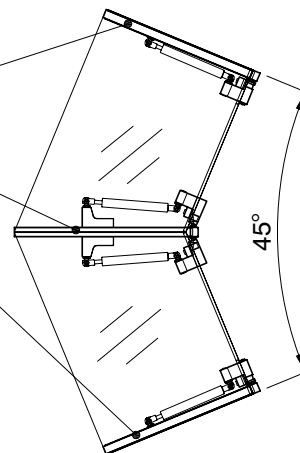
Scatola Sx completa  
 Complete LT case  
**Cod. 080.1401**



Scatola Dx completa  
 Complete RT case  
**Cod. 080.1400**

Scatola Centrale completa  
 Complete Central case  
**Cod. 080.1481**

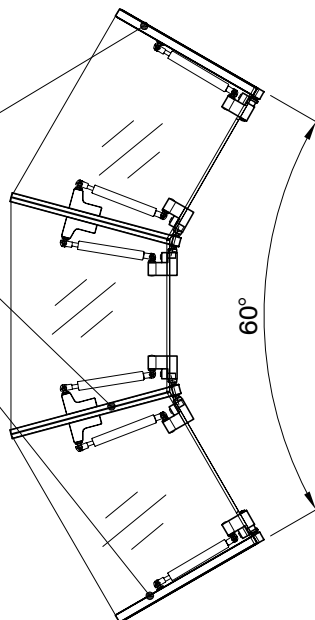
Scatola Sx completa  
 Complete LT case  
**Cod. 080.1401**



Scatola Dx completa  
 Complete RT case  
**Cod. 080.1400**

Scatola Centrale completa  
 Complete Central case  
**Cod. 080.1481**

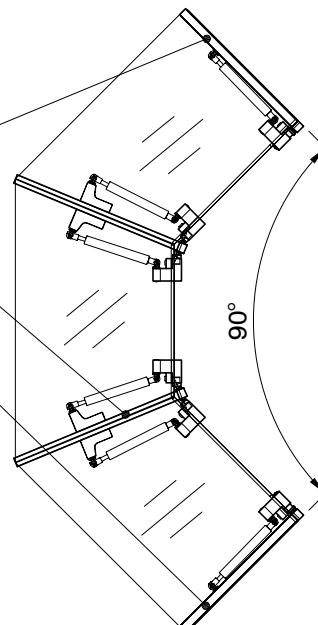
Scatola Sx completa  
 Complete LT case  
**Cod. 080.1401**



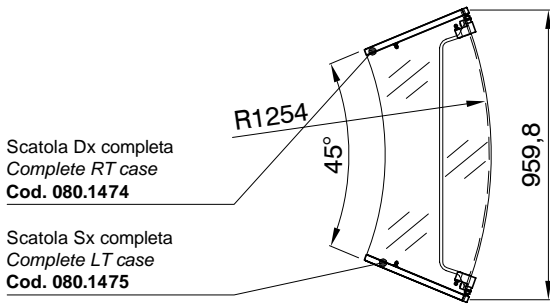
Scatola Dx completa  
 Complete RT case  
**Cod. 080.1400**

Scatola Centrale completa  
 Complete Central case  
**Cod. 080.1481**

Scatola Sx completa  
 Complete LT case  
**Cod. 080.1401**

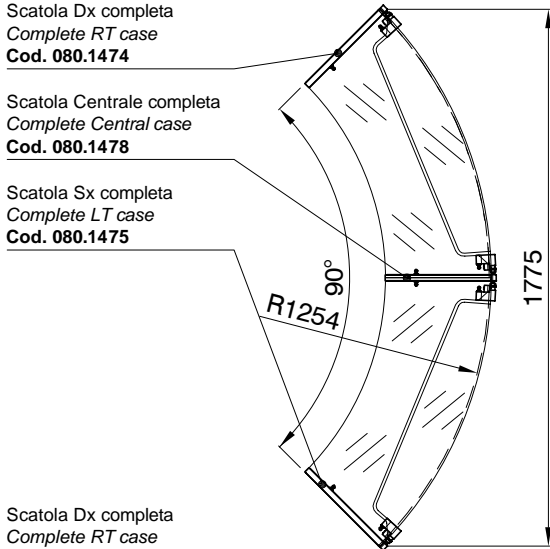


**Componenti per angoli aperti con vetri curvi (cilindrici)**  
**Open corners curved glasses components**



Scatola Dx completa  
Complete RT case  
**Cod. 080.1474**

Scatola Sx completa  
Complete LT case  
**Cod. 080.1475**

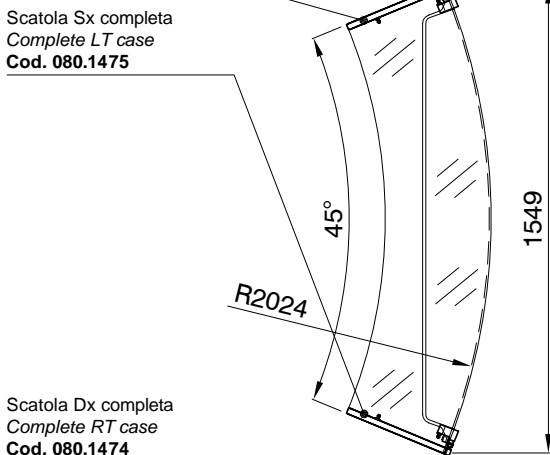


Scatola Dx completa  
Complete RT case  
**Cod. 080.1474**

Scatola Centrale completa  
Complete Central case  
**Cod. 080.1478**

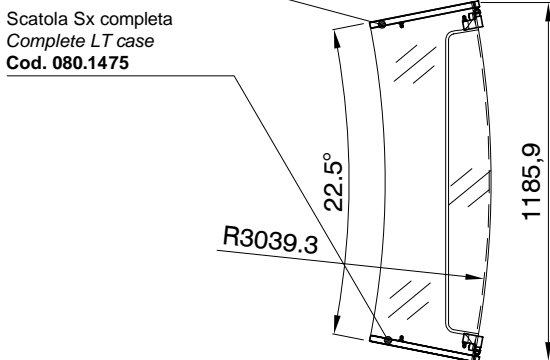
Scatola Sx completa  
Complete LT case  
**Cod. 080.1475**

Scatola Dx completa  
Complete RT case  
**Cod. 080.1474**



Scatola Sx completa  
Complete LT case  
**Cod. 080.1475**

Scatola Dx completa  
Complete RT case  
**Cod. 080.1474**



Scatola Sx completa  
Complete LT case  
**Cod. 080.1475**

Con le scatole per angoli con vetri curvi (cilindrici), è possibile realizzare anche angoli con raggi, sviluppi e angoli diversi da quelli qui rappresentati.  
 In questa tipologia di angoli, **l'apertura del vetro è limitata a circa 110°.**

Per la realizzazione dei vetri, vedere pagina 080/07.

In questa tipologia di angoli non è previsto l'utilizzo di tubi copripistone.

*With the corners curved glasses cases it is possible to realize also with bending radius, developements and corners different from those here represented.*  
**In these kinds of corners the glass opening is at about 110° limited.**

To realize glasses, see page 080/07.

In this type of corners it is not expected the use of gas spring covers.

Scatola Dx completa escluso pistone  
Complete Rt case without gas spring

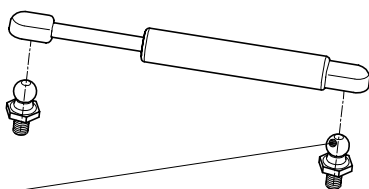
**Cod. 080.1474**

Scatola Centrale completa escluso pistone  
Complete Central case without gas spring

**Cod. 080.1478**

Scatola Sx completa escluso pistone  
Complete Lt case without gas spring

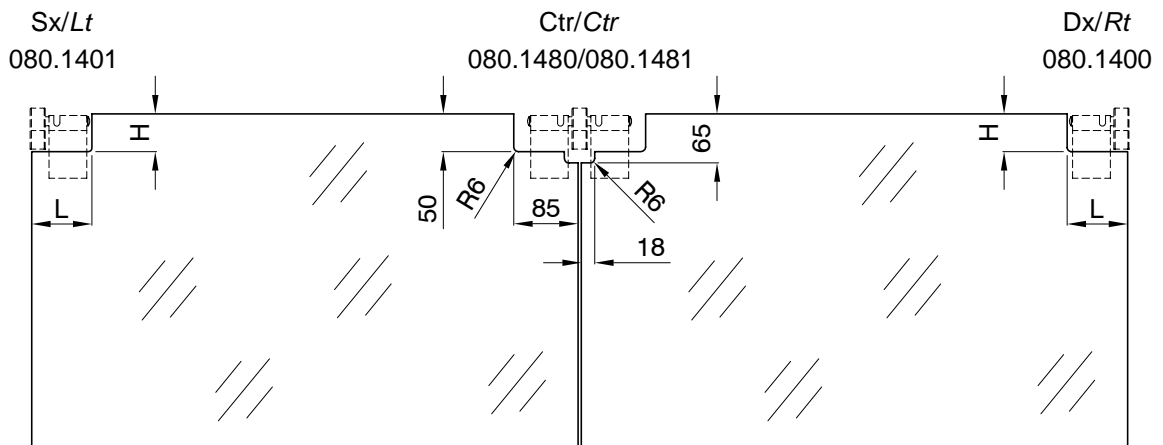
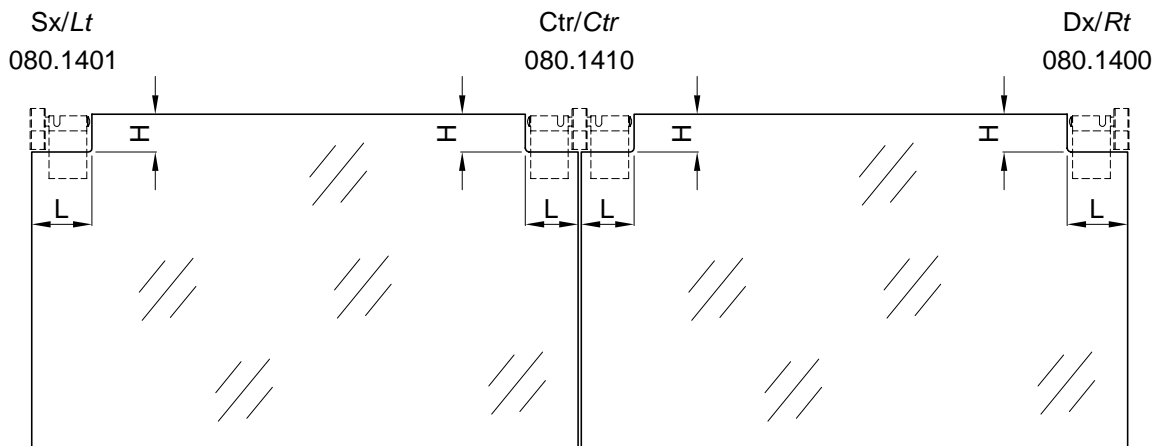
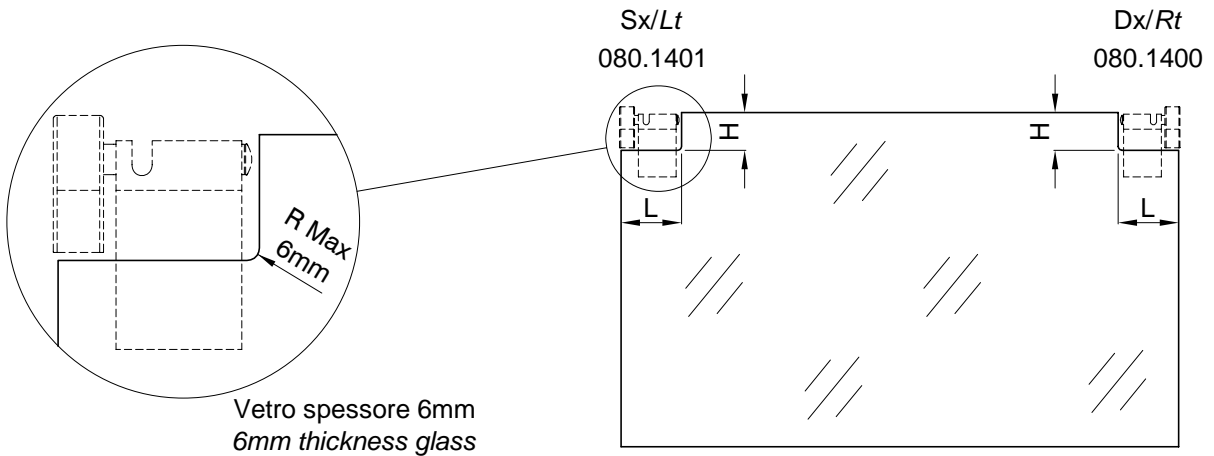
**Cod. 080.1475**



Spina sostegno pistone  
Pin gas spring  
**Cod. 005.0247.00**

Molla a gas per angoli curvi (vedi pag. 200/05) **Mod. C. 80mm**  
 Cornes curved gas spring (see sheet 200/05)

**Schema taglio vetri frontali per l'alloggiamento delle pinze**  
**Front glass cutting pattern for glass clamp**



**IMPORTANTE**  
**IMPORTANT**

**Coppia massima di serraggio 10÷11 N/m**  
**Max. torque 10÷11 N/m**

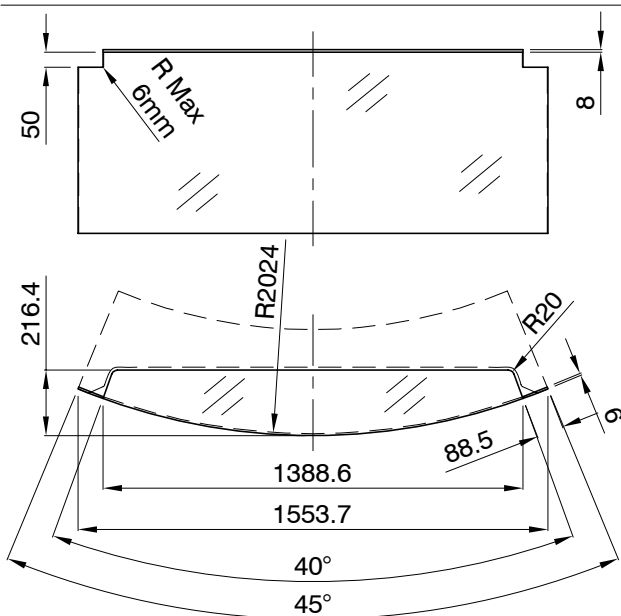
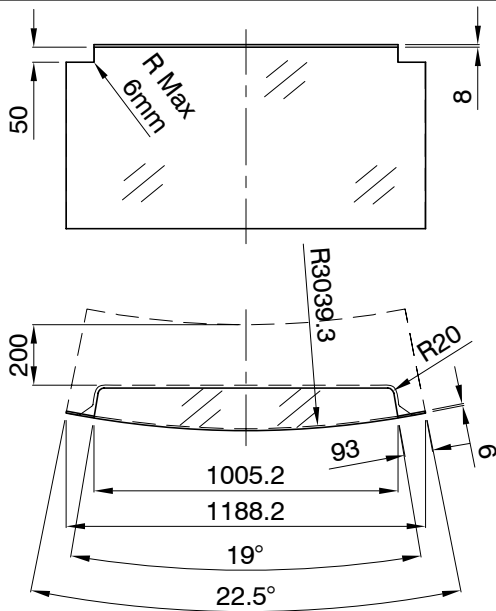
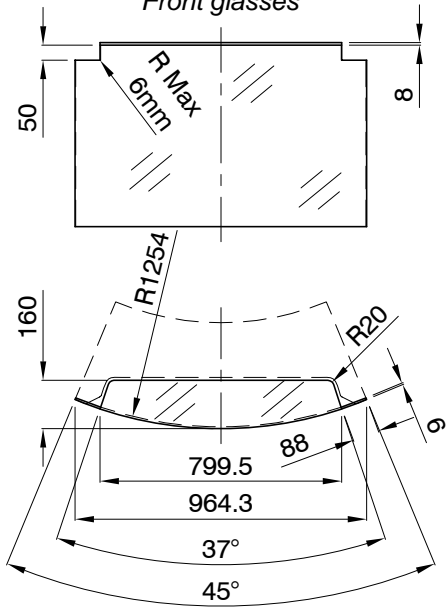
|  | L    | H    |
|--|------|------|
| scatola laterale Dx/lateral Rt case 080.1400 | 80mm | 50mm |
| scatola Centrale/Central case 080.1410       | 70mm | 50mm |
| scatola laterale Sx/lateral Lt case 080.1401 | 80mm | 50mm |

La NEM s.r.l. declina ogni responsabilità a civile e penale in caso di rotture dei vetri dovute a loro difetti o errato montaggio.

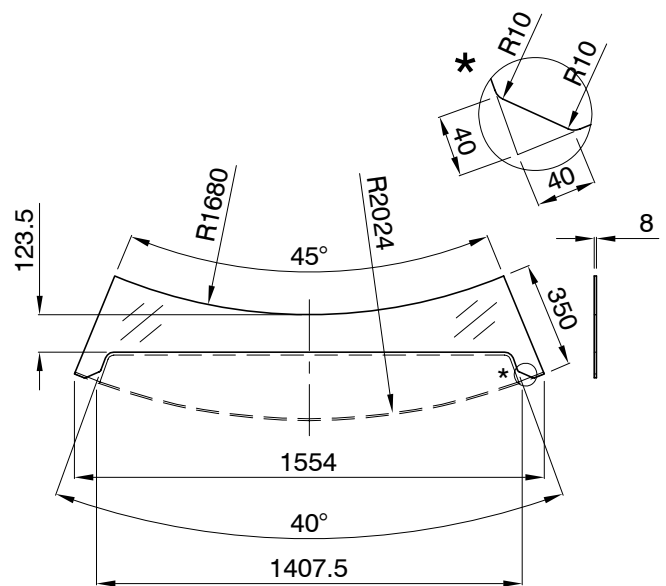
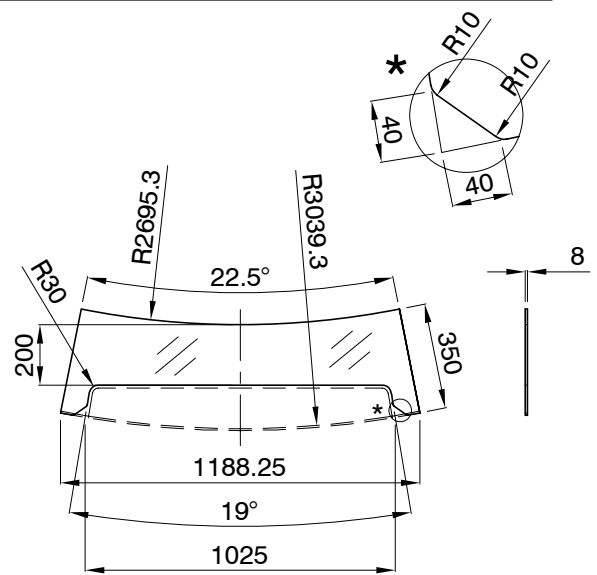
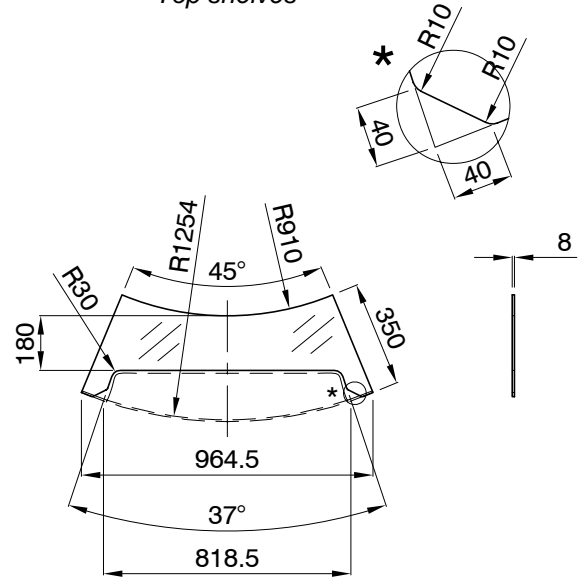
*NEM s.r.l. undertakes neither public nor criminal liability in case glasses crack due to their defects or to a wrong assembling.*

**Schema taglio vetri frontali e banchine superiori per angoli aperti con vetri curvi**  
**Front glasses and top shelves cutting pattern for curved glasses open corners**

Vetri frontali  
Front glasses



Banchine superiori  
Top shelves

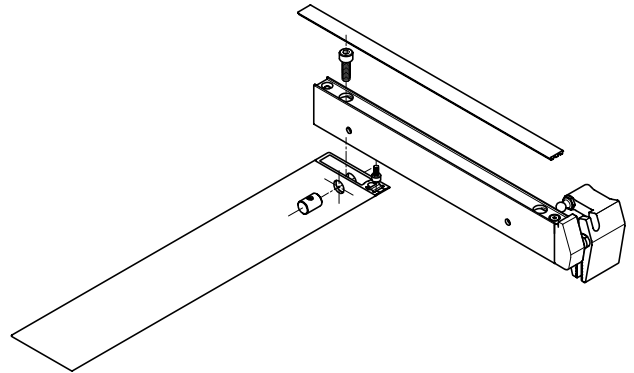
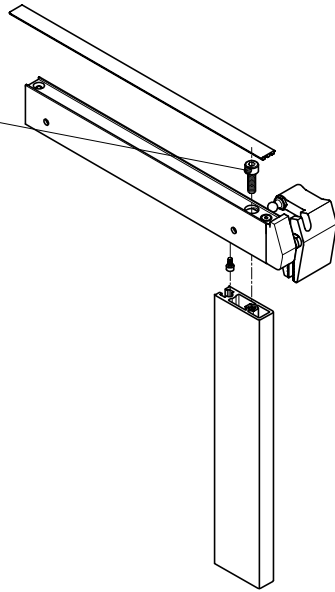


La NEM s.r.l. declina ogni responsabilità civile e penale in caso di rotture dei vetri dovute a loro difetti o errato montaggio.

NEM s.r.l. undertakes neither public nor criminal liability in case glasses crack due to their defects or to a wrong assembling.

**Esempi di fissaggio scatole**  
**Examples for cases fixing**

Vite TCEI M8x25  
 Screw TCEI M8x25  
 Cod. 002.0100.00



Fissaggio con montante  
 080.0007 anteriore  
*Fixing with front upright*  
 080.0007

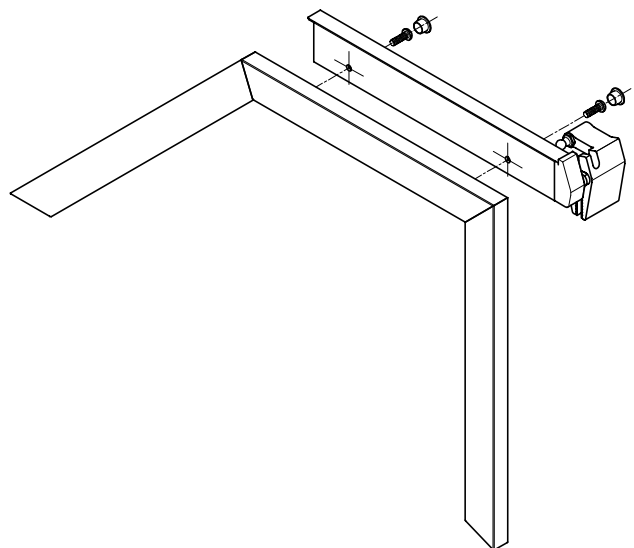
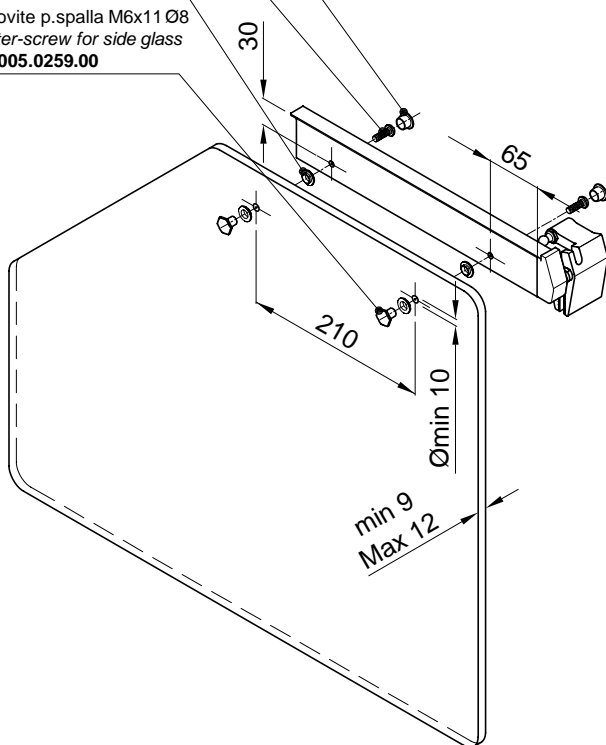
Fissaggio con montante  
 068.0007 posteriore  
*Fixing with rear upright*  
 068.0007

Tappo in LDPE naturale  
 LDPE natural end cap  
 Cod. 006.1160.00

Vite TBEI M6x10  
 Screw TBEI M6x10  
 Cod. 002.0438.00

Ranella spalla vetro Ø8,2/15  
 Washer for side glass  
 Cod. 005.0333.00

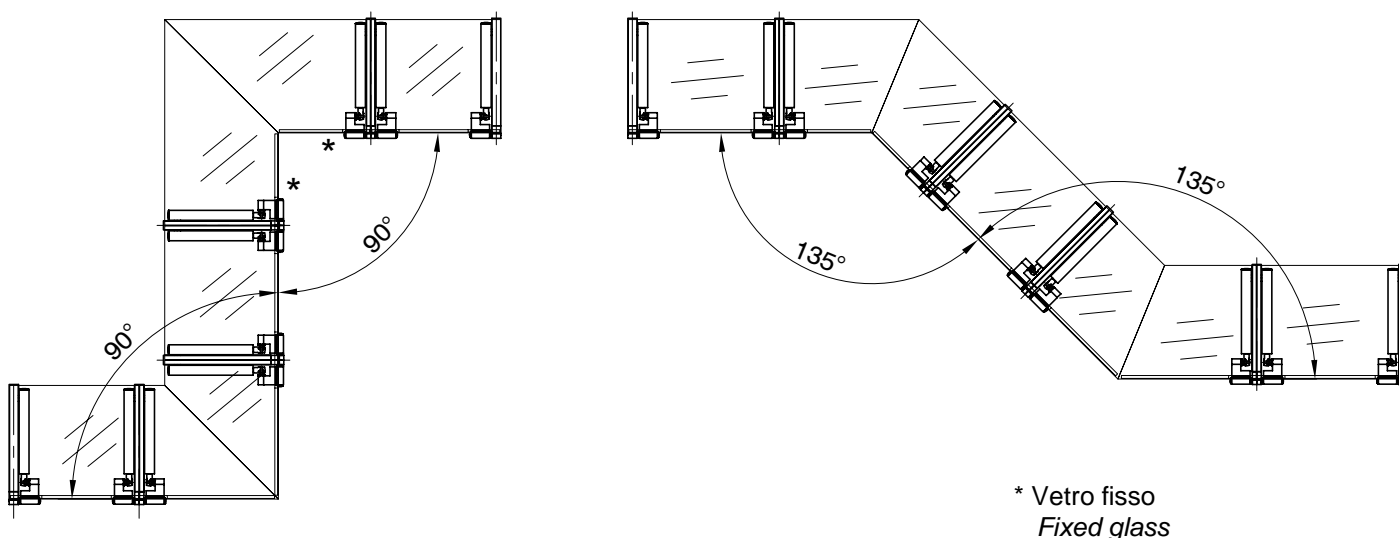
Controvite p.spalla M6x11 Ø8  
 Counter-screw for side glass  
 Cod. 005.0259.00



Fissaggio con spalla di  
 supporto laterale  
*Fixing with side support panel*

Fissaggio con telaio di  
 supporto laterale  
*Fixing with side support frame*

**Esempi di composizione angoli con scatole lineari**  
**Linear cases example corners composition**

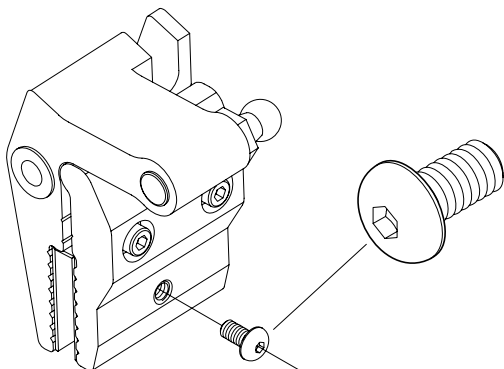


\* Vetro fisso  
 Fixed glass

**Componenti opzionali**  
**Optional components**

L'assieme pinza è predisposto per l'installazione di una vite di sicurezza, **da utilizzare solo per particolari esigenze del cliente**. Per l'installazione di questa vite, il cliente deve provvedere alla realizzazione di un foro sul vetro che verrà installato in questo sistema.

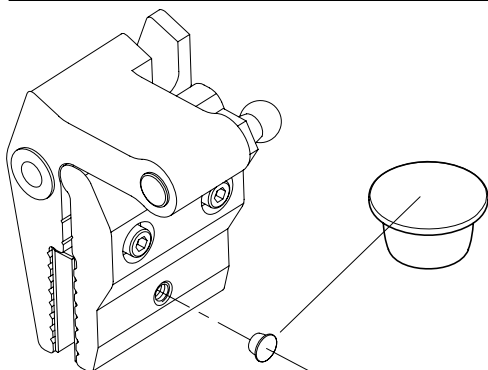
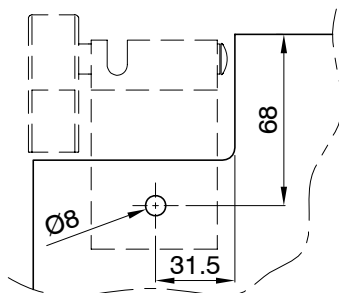
The clamp assembly is prepared for the installation of a safety screw, **to be used only for specific customer requirements**. To install this screw, the customer must ensure the drilling of a hole in the glass that will be installed in this system.



Vite TBEI M6x18  
 Screw TBEI M6x18

**Cod. 002.0274.00**

**Schema foratura vetri frontali per la vite di sicurezza**  
**Front glass drilling pattern for safety screw**



Tappo copriforo  
 Screw cap

**Cod. 006.1163.00**