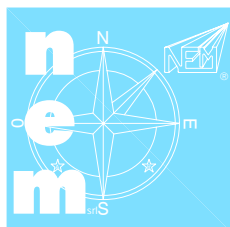
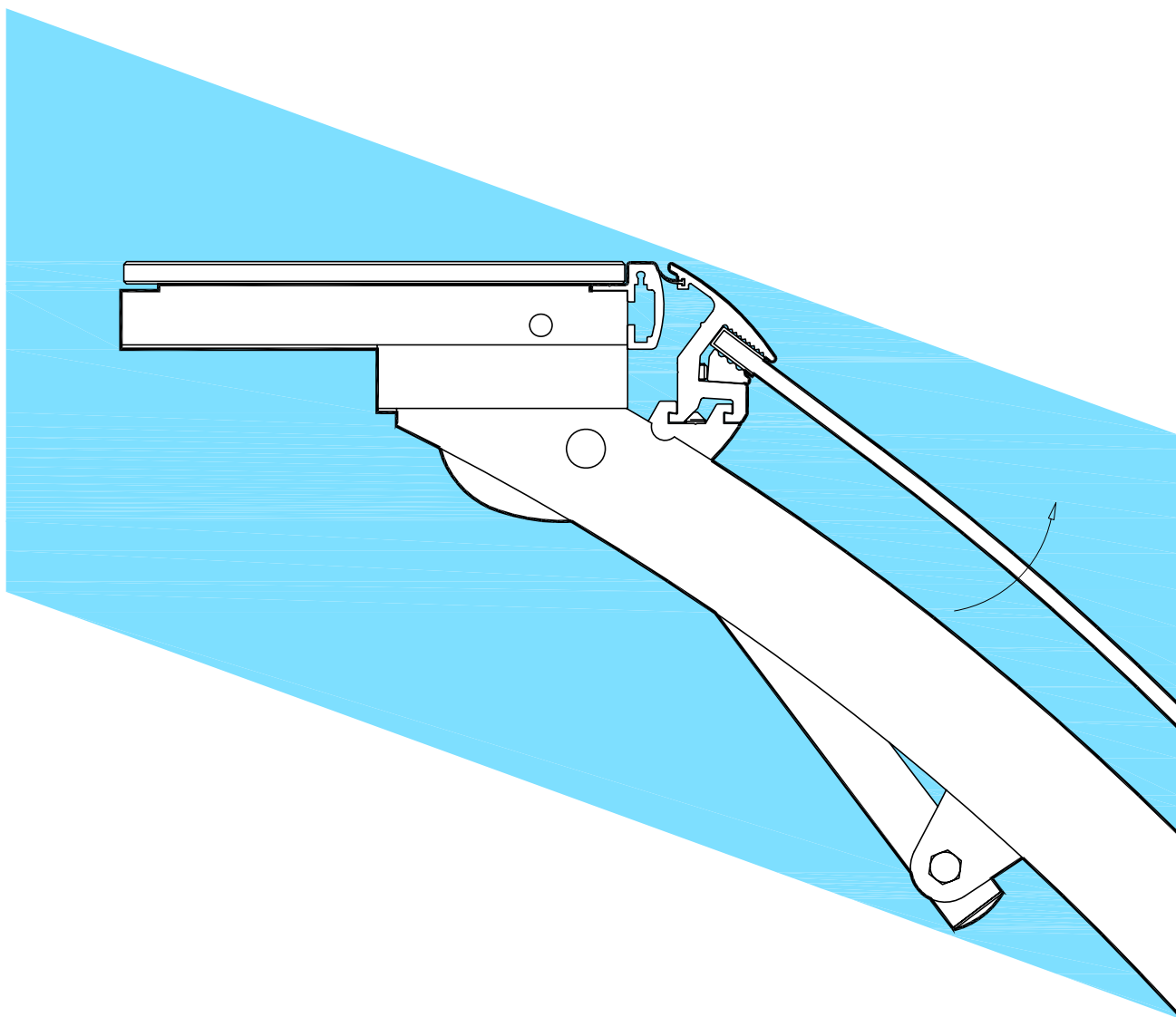
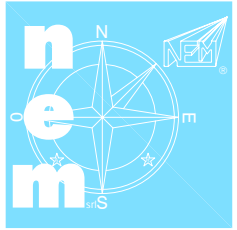
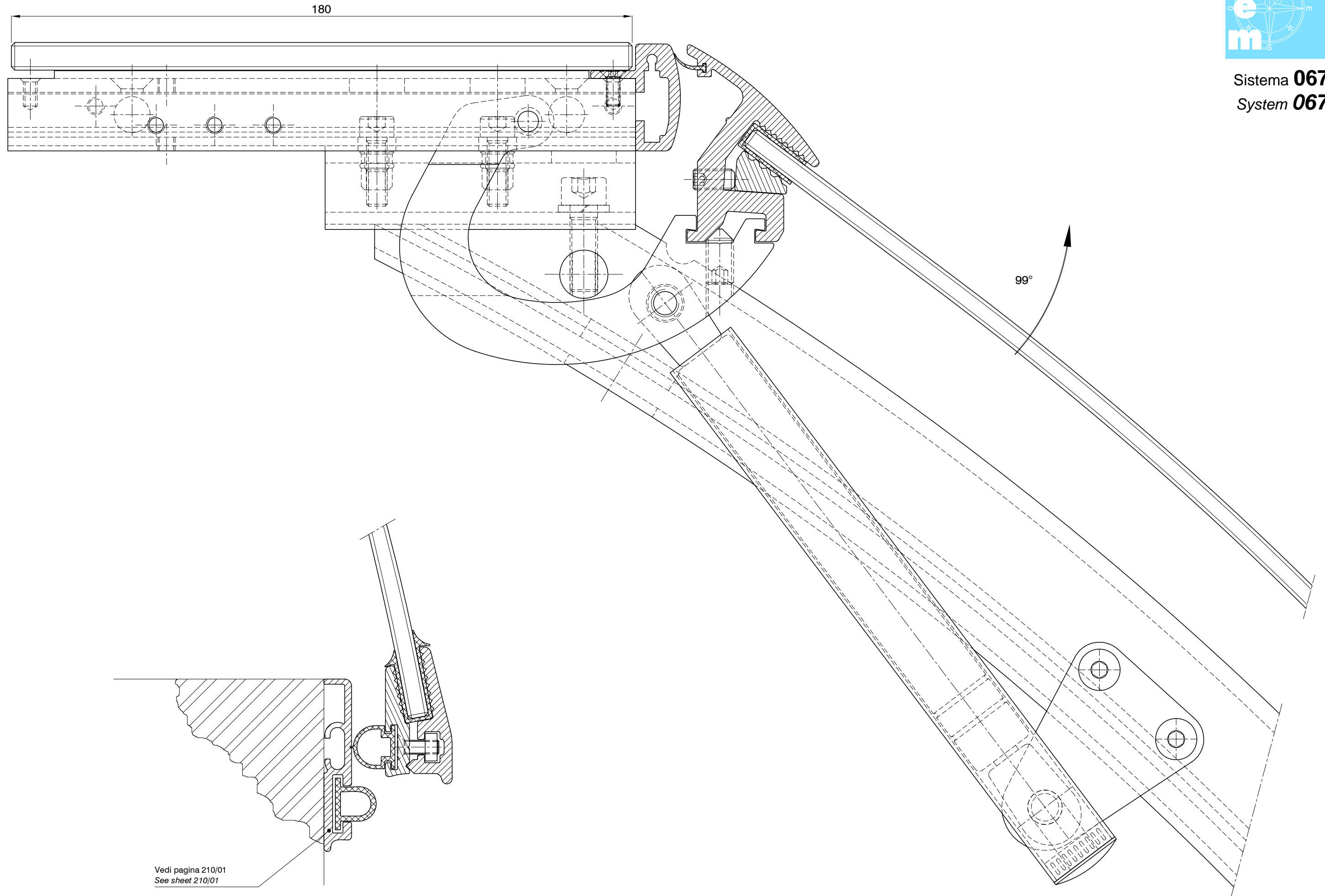


Apertura verso l'alto per vetri lineari e sferici Sistema **067**  
*Lift up opening for linear and spherical glasses System **067***

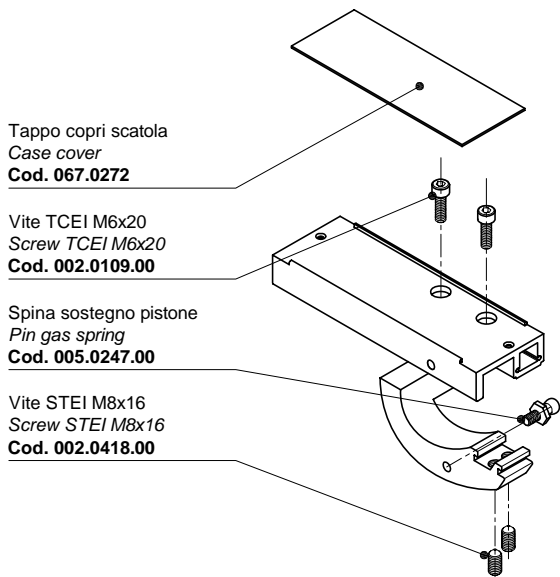




Sistema **067**  
System **067**



Vedi pagina 210/01  
See sheet 210/01



Tappo copri scatola  
Case cover  
**Cod. 067.0272**

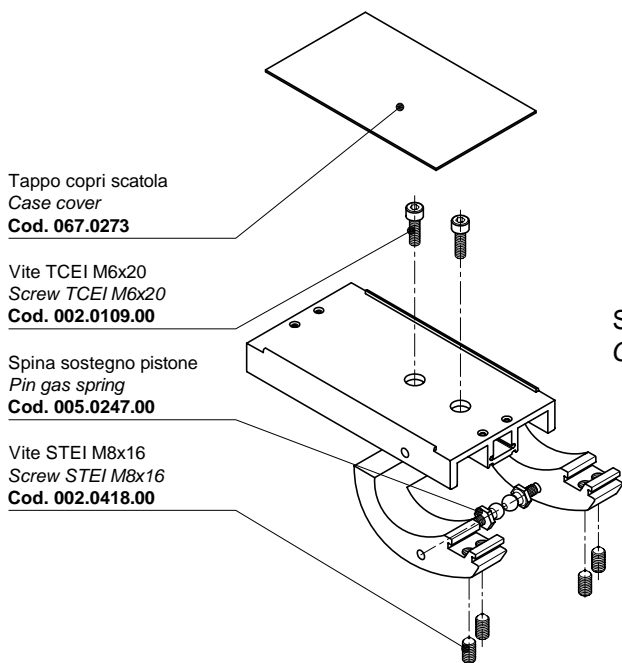
Vite TCEI M6x20  
Screw TCEI M6x20  
**Cod. 002.0109.00**

Spina sostegno pistone  
Pin gas spring  
**Cod. 005.0247.00**

Vite STEI M8x16  
Screw STEI M8x16  
**Cod. 002.0418.00**

Scatola Dx completa escluso pistone  
*Complete Rt lateral case without gas spring*

**Cod. 067.1400**



Tappo copri scatola  
Case cover  
**Cod. 067.0273**

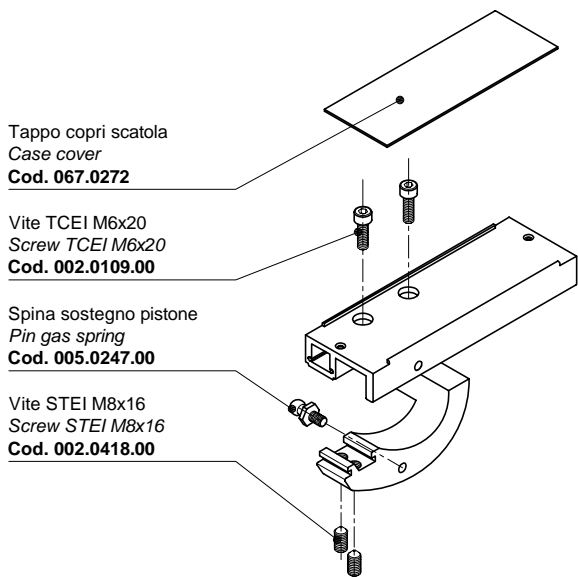
Vite TCEI M6x20  
Screw TCEI M6x20  
**Cod. 002.0109.00**

Spina sostegno pistone  
Pin gas spring  
**Cod. 005.0247.00**

Vite STEI M8x16  
Screw STEI M8x16  
**Cod. 002.0418.00**

Scatola Centrale completa escluso pistone  
*Complete Central case without gas spring*

**Cod. 067.1410**



Tappo copri scatola  
Case cover  
**Cod. 067.0272**

Vite TCEI M6x20  
Screw TCEI M6x20  
**Cod. 002.0109.00**

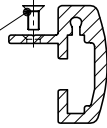
Spina sostegno pistone  
Pin gas spring  
**Cod. 005.0247.00**

Vite STEI M8x16  
Screw STEI M8x16  
**Cod. 002.0418.00**

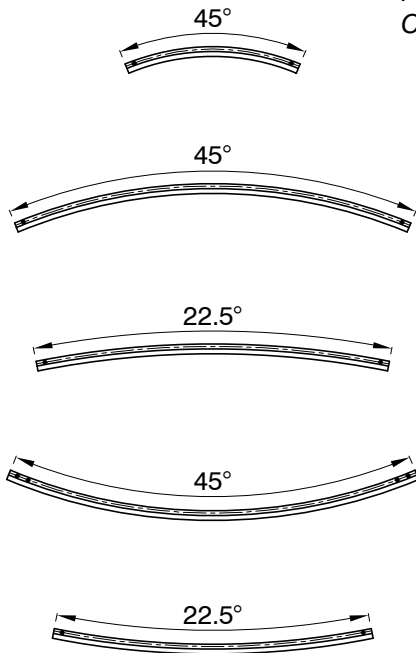
Scatola Sx completa escluso pistone  
*Complete Lt lateral case without gas spring*

**Cod. 067.1401**

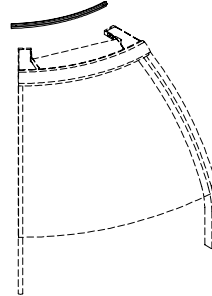
Vite TSPEI M4x10  
Screw TSPEI M4x10  
Cod. 002.0304.00



Profilo di chiusura (viti escluse) L=5200mm **Cod. 067.2100**  
Front profile (screws not included)



Profilo poster. compl. per angoli Aperto 45° **Cod. 067.2186**  
Complete rear profile for corners Open 45°



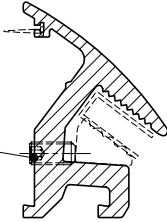
Aperto 45°B **Cod. 067.2286**  
Open 45°B

Aperto 22.5° **Cod. 067.2188**  
Open 22.5°

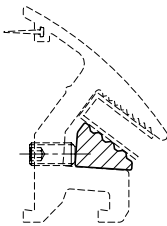
Chiuso 45° **Cod. 067.2187**  
Closed 45°

Chiuso 22.5° **Cod. 067.2189**  
Closed 22.5°

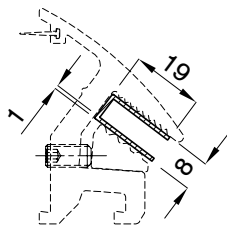
Vite STEI M6x12  
Screw STEI M6x12  
Cod. 002.0400.00



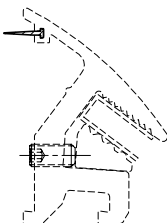
Profilo pinza forato compl. di viti L=5200mm **Cod. 067.4550**  
Compl. glass clamp with screws



Profilo inserto pinza L=5000mm **Cod. 063.1611**  
Glass clamp insert profile



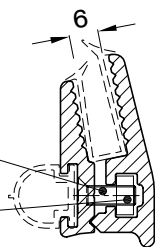
Guarnizione 19x8x1 L=100m **Cod. 040.0099.00**  
Gasket 19x8x1



Guarnizione di chiusura L=100m **Cod. 550.0099.00**  
Closing gasket

Vite TSPEI M4x12  
Screw TSPEI M4x12  
Cod. 002.0319.00

Dado quadro 8x8x3,5 M4  
Square nut 8x8x3,5 M4  
Cod. 002.2009.00



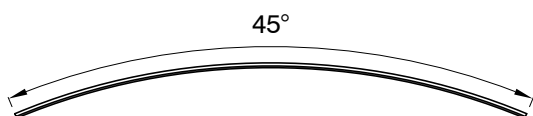
Maniglia completa  
Complete hand grip

L=5000mm Cod. 063.1350

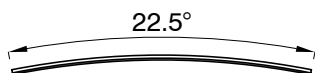


Maniglia completa per angoli  
Complete hand grip for corners

Aperto 45° Cod. 063.1490  
Open 45°



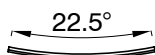
Aperto 45°B Cod. 063.1496  
Open 45°B



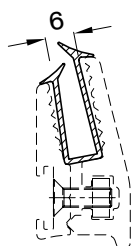
Aperto 22.5° Cod. 063.1494  
Open 22.5°



Chiuso 45° Cod. 063.1393  
Closed 45°

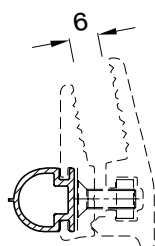


Chiuso 22.5° Cod. 063.1493  
Closed 22.5°



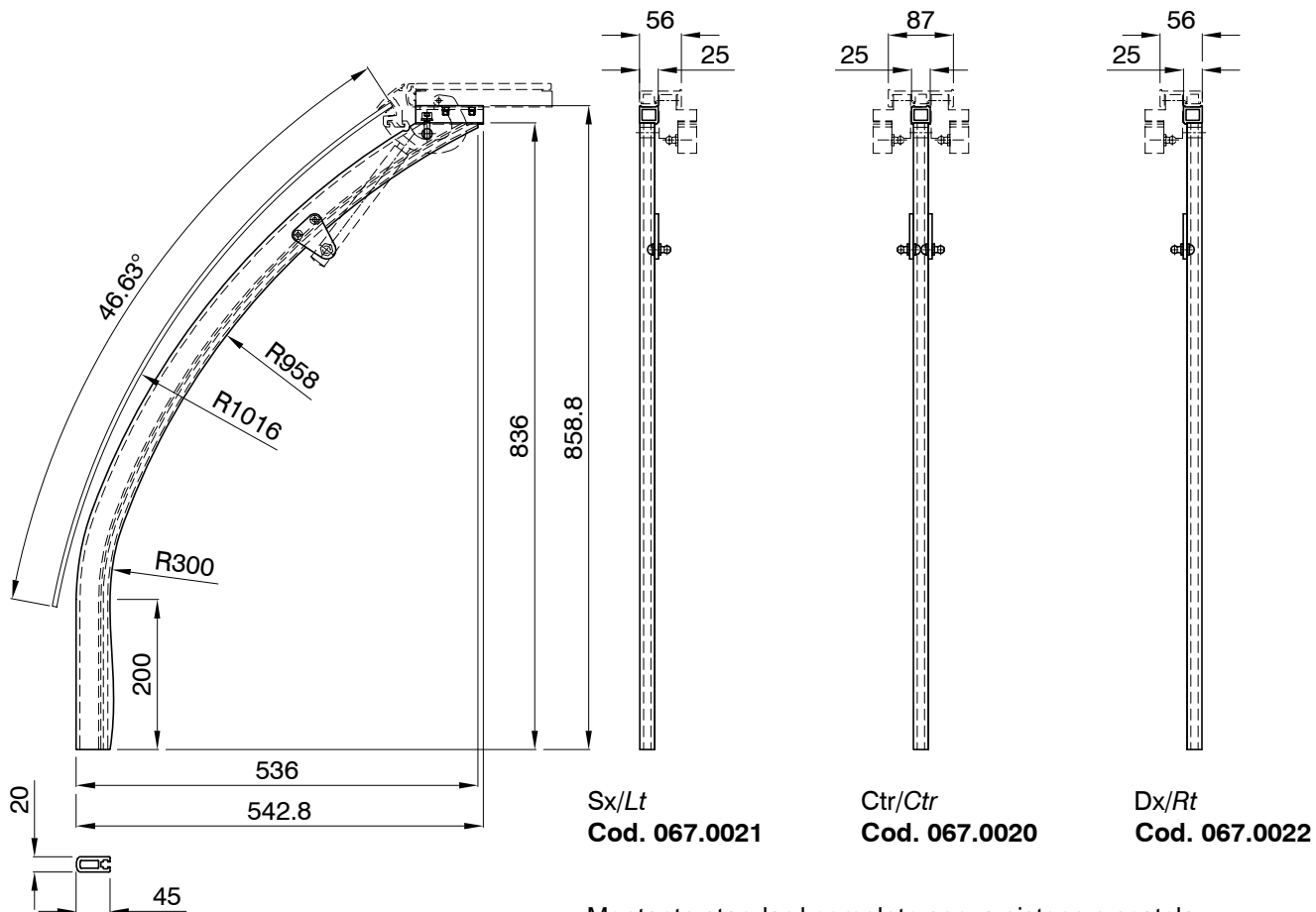
Guarnizione maniglia  
Hand grip gasket

L=100m Cod. 063.0050.00



Guarnizione battuta maniglia  
Hand grip ledge gasket

L=100m Cod. 150.0199.00

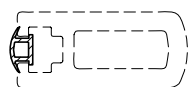


Sx/Lt  
Cod. 067.0021

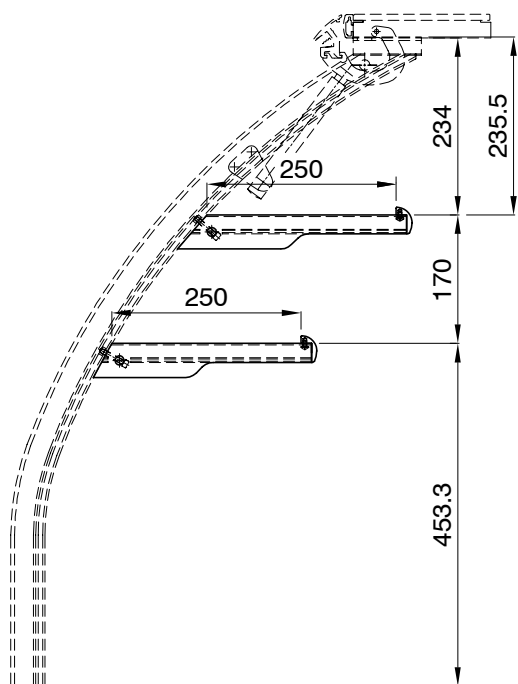
Ctr/Ctr  
Cod. 067.0020

Dx/Rt  
Cod. 067.0022

Montante standard completo senza pistone e scatola  
Complete standard upright without gas spring and case



Guarnizione di chiusura montante L=100m  
Lock upright gasket  
Cod. 090.1199.00

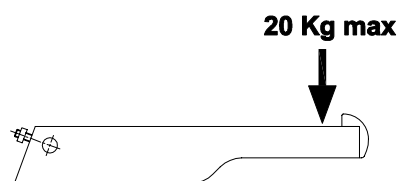


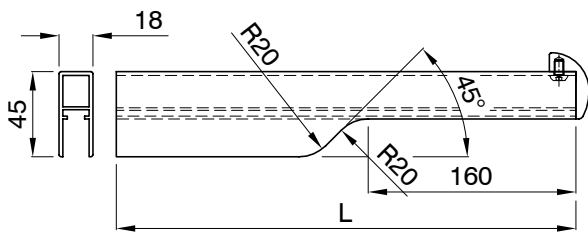
1a Mensola completa  
1th Complete shelf

Cod. 067.1751

2a Mensola completa  
2nd Complete shelf

Cod. 067.1752





Mensola semifinita 0°  
Semifinished shelf 0°

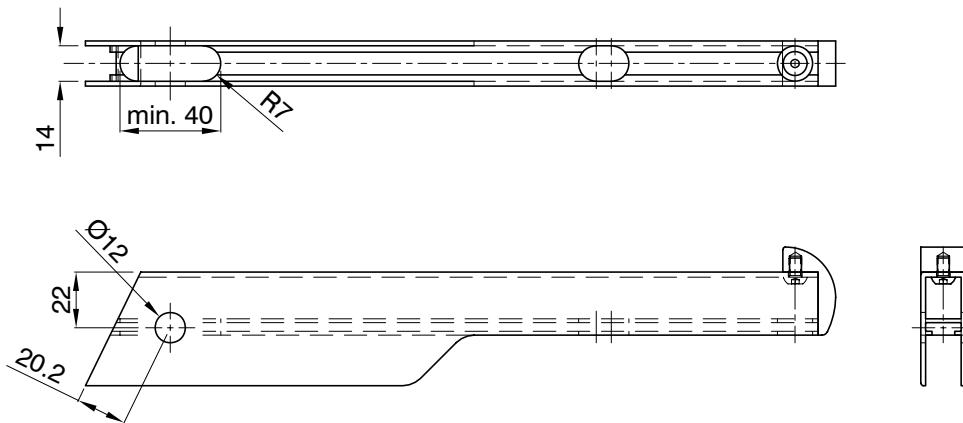
L=350

Cod. 067.1750

L=500

Cod. 067.1230

**Schema di lavorazione delle mensole**  
**Shelf hole pattern**



**Minuteria per mensole**  
**Shelf findings**

Dado quadro M6  
Square nut M6  
Cod. 002.2007.00

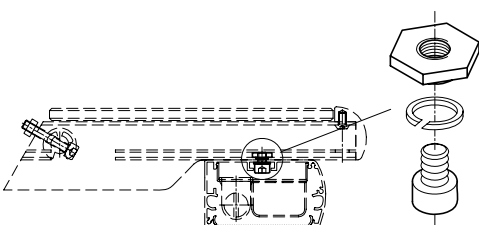
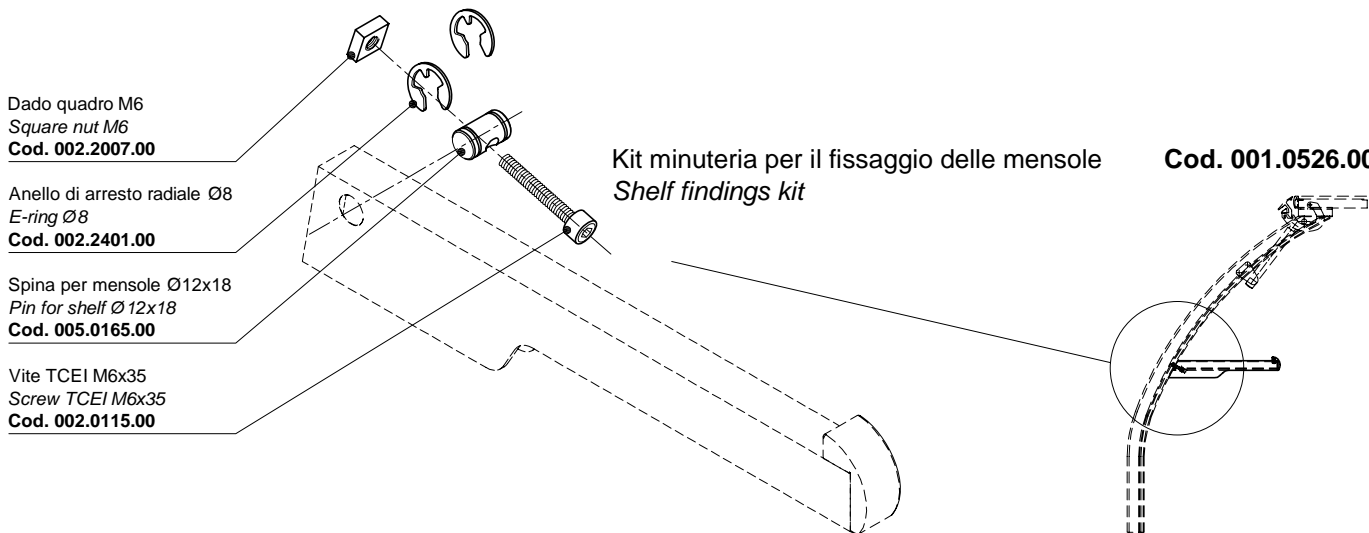
Anello di arresto radiale Ø8  
E-ring Ø8  
Cod. 002.2401.00

Spina per mensola Ø12x18  
Pin for shelf Ø12x18  
Cod. 005.0165.00

Vite TCEI M6x35  
Screw TCEI M6x35  
Cod. 002.0115.00

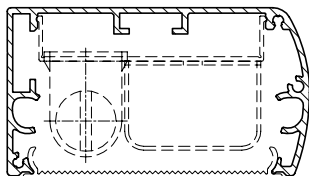
Kit minuteria per il fissaggio delle mensole  
Shelf findings kit

Cod. 001.0526.00



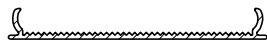
Blocchetto di fissaggio per plafoniere compl.  
Complete light canopy block system

Cod. 005.0805.00



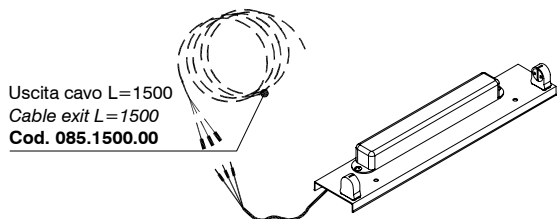
Profilo lampada  
*Light canopy profile*

L=5200mm **Cod. 067.0800**



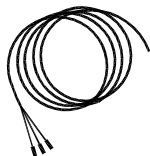
Protezione lampada  
*Light protection*

L=5000mm **Cod. 067.0900.00**



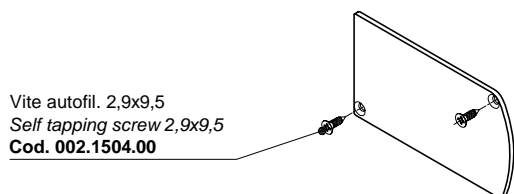
Uscita cavo L=1500  
*Cable exit L=1500*  
**Cod. 085.1500.00**

Cablaggio elettronico mod. 067 - Neon da Ø16 (vedi pag. 225/02)  
*Electronic wiring mod. 067 - Neon Ø16 (see sheet 225/02)*



Uscita cavo 0,75mm2x3 grigio  
*Cable exit 0,75mm2x3 grey*

L=1500mm **Cod. 085.1500.00**

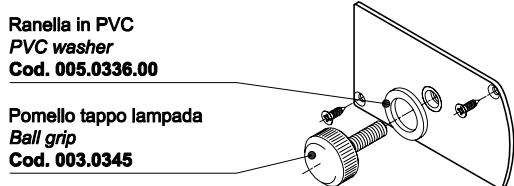


Vite autofil. 2,9x9,5  
*Self tapping screw 2,9x9,5*  
**Cod. 002.1504.00**

Tappo lampada completo  
*Complete end cap*

Dx/Rt **Cod. 067.1820**  
Sx/Lt\* **Cod. 067.1821**

\* Rappresentato particolare Sx  
*Left part represented*



Ranella in PVC  
*PVC washer*  
**Cod. 005.0336.00**

Pomello tappo lampada  
*Ball grip*  
**Cod. 003.0345**

Tappo lampada compl. c.pomello  
*Complete end cap with ball grip*

Dx/Rt **Cod. 067.1822**  
Sx/Lt\* **Cod. 067.1823**

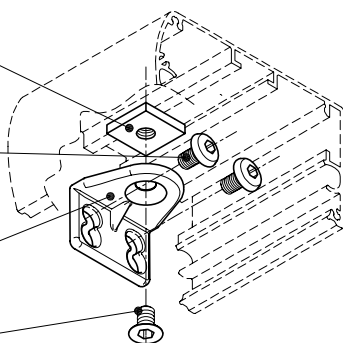
\* Rappresentato particolare Sx  
*Left part represented*

Dado quadro 15x15x3 M5  
*Square nut 15x15x3 M5*  
**Cod. 005.2160.00**

Vite TBEI M5x8  
*Screw TBEI M5x8*  
**Cod. 002.0125.00**

Staffa reggiplafoniera  
*Light canopy bracket*  
**Cod. 001.0001.0G**

Vite TSPEI M5x8  
*Screw TSPEI M5x8*  
**Cod. 002.0501.00**



Kit staffa reggiplafoniera completo  
*Complete light canopy bracket kit*

**Cod. 001.0007.00**



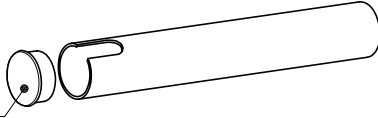
Tubo copripistone completo per linea  
*Gas spring cover for line with end cap*

**Cod. 067.0275**

Tubo copripistone compl. angoli  
*Gas spring cover for corners*

Aperto 45° **Cod. 067.0276**  
 Open 45°

Tappo tubo copripistone  
*End cap spring cover*  
**Cod. 063.1120**



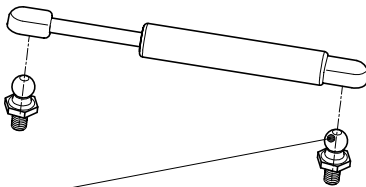
Aperto 22.5° **Cod. 067.0276**  
 Open 22.5°

Chiuso 45° **Cod. 067.0279**  
 Closed 45°

Chiuso 22.5° **Cod. 067.0275**  
 Closed 22.5°

Molla a gas (vedi pag. 200/04 e pag. 200/05)  
*Gas spring (see sheet 200/04 e pag. 200/05)*

Spina sostegno pistone  
*Pin gas spring*  
**Cod. 005.0247.00**

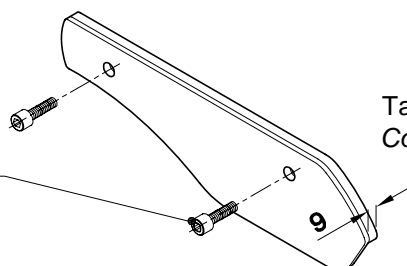


Lunghezza vetro <i>Glass lenght</i>	Corsa <i>Stroke</i>	Potenza media molle a gas (*) <i>Gas spring average power (*)</i>	
L=934mm	84mm	200N	<b>Cod. 007.0920.00</b>
L=1246mm	84mm	300N	<b>Cod. 007.0930.00</b>
L=1558mm	84mm	400N	<b>Cod. 007.0940.00</b>
Angolo aperto 45° <i>Open corner 45°</i>	80mm	500N	<b>Cod. 007.1040.00</b>
Angolo aperto 45°B <i>Open corner 45°B</i>	80mm	600N	<b>Cod. 007.1050.00</b>
Angolo aperto 22.5° <i>Open corner 22.5°</i>	80mm	400N	<b>Cod. 007.1030.00</b>
Angolo chiuso 45° <i>Closed corner 45°</i>	200mm	150N	<b>Cod. 007.0911.00</b>
Angolo chiuso 22,5° <i>Closed corner 22,5°</i>	93mm	200N	<b>Cod. 007.1006.00</b>

(\*) Le potenze medie delle molle a gas, indicate in tabella, sono da considerarsi puramente indicative, i valori indicati sono risultato di più prove in diverse situazioni di utilizzo.

(\*) *The gas springs average powers shown in the data sheet, are purely indicative, the values shown are results of multiple tests in different situations of use.*

Vite TCEI M5x10  
*Screw TCEI M5x10*  
**Cod. 002.0101.00**



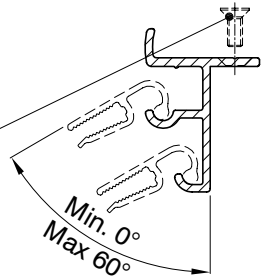
Tappo testata alluminio con viti  
*Complete end cap with screws*

Dx/Rt **Cod. 067.2018**  
 Sx/Lt\* **Cod. 067.2028**

\* Rappresentato particolare Sx  
*Left part represented*

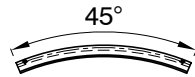
**Componenti opzionali per scorrevoli posteriori**  
**Rear sliding panels optional components**

Vite TSPEI M4x10  
 Screw TSPEI M4x10  
 Cod. 002.0304.00

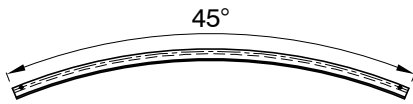


Profilo posteriore scorrevoli  
 Rear sliding profile

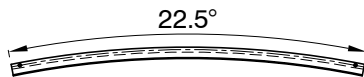
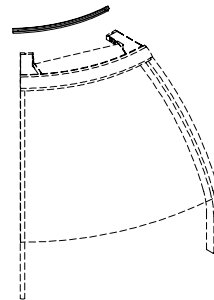
L=5200mm **Cod. 068.2150**



Profilo scorrevoli comp. per angoli Aperto 45° **Cod. 068.2176**  
 Complete sliding prof. for corners Open 45°



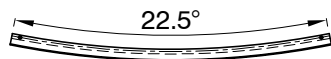
Aperto 45°B **Cod. 068.2172**  
 Open 45°B



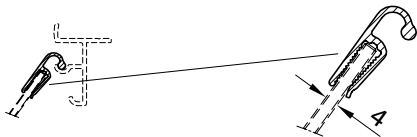
Aperto 22.5° **Cod. 068.2178**  
 Open 22.5°



Chiuso 45° **Cod. 068.2177**  
 Closed 45°



Chiuso 22.5° **Cod. 068.2179**  
 Closed 22.5°



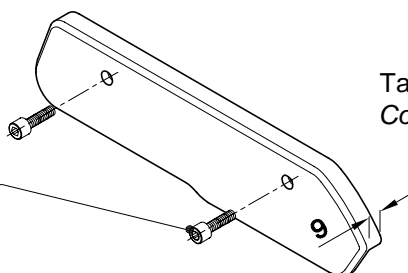
Profilo pinza scorrevoli  
 Glass clamp sliding profile

L=5000mm **Cod. 064.1300.00**

Pinza scorrevoli per angoli  
 Glass clamp sliding for corners

L=30mm **Cod. 064.1205.00**

Vite TCEI M5x10  
 Screw TCEI M5x10  
 Cod. 002.0101.00

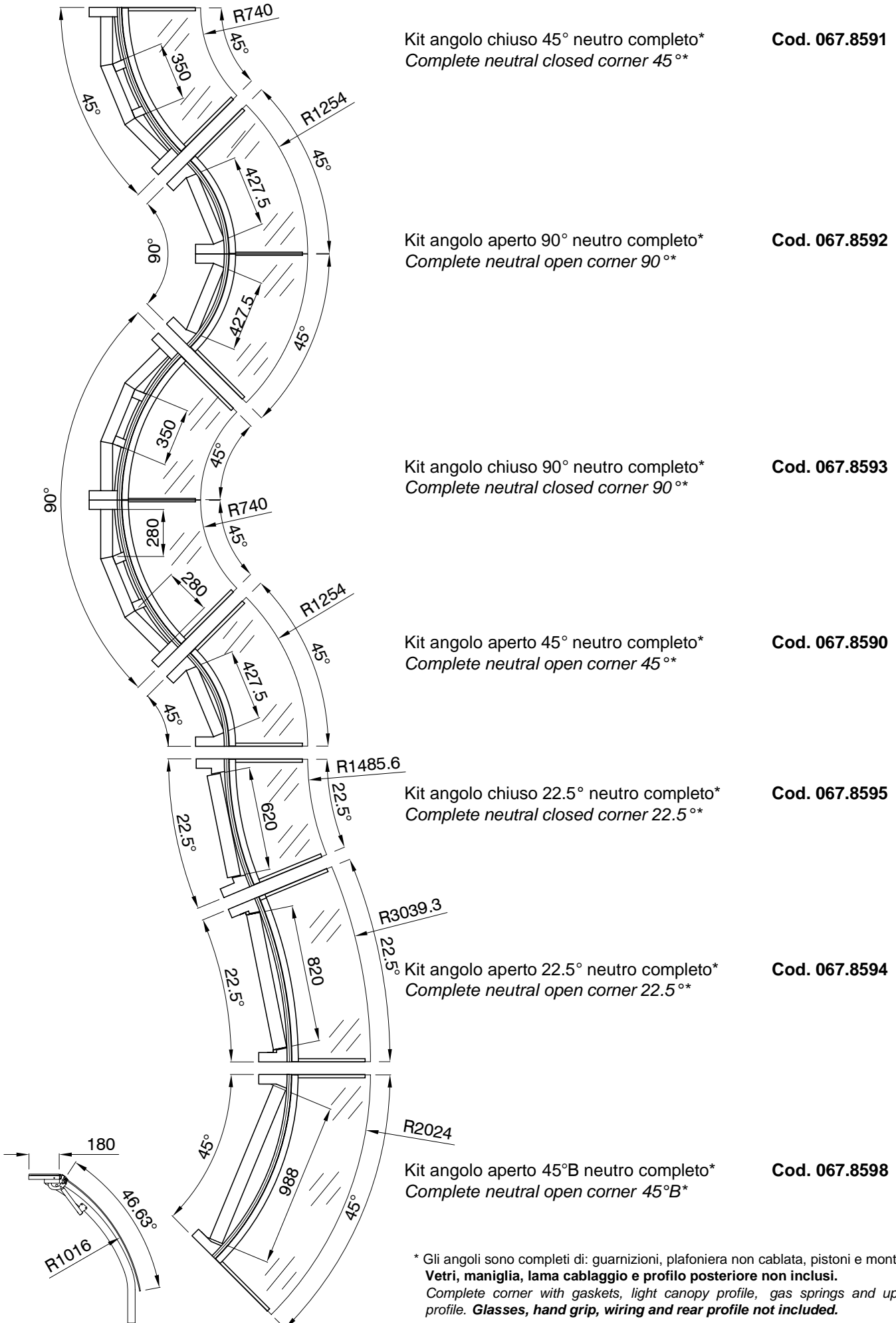


Tappo testata alluminio con viti  
 Complete end cap with screws

Dx/Rt **Cod. 067.2019**  
 Sx/Lt\* **Cod. 067.2029**

\* Rappresentato particolare Sx  
 Left part represented

**Composizione per vetri sferici R1016 x 46,63° a 22,5° e 45°**  
**Composition for 22,5° and 45° R1016 x 46,63° spherical glasses**

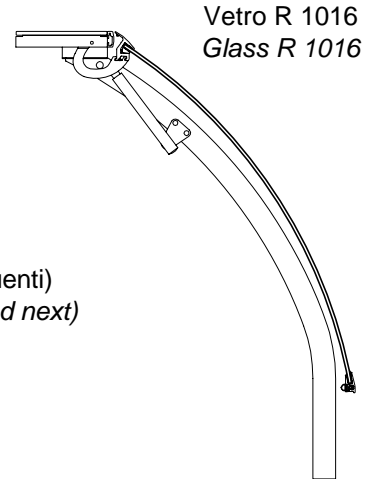


\* Gli angoli sono completi di: guarnizioni, plafoniera non cablata, pistoni e montanti.  
**Vetri, maniglia, lama cablaggio e profilo posteriore non inclusi.**  
*Complete corner with gaskets, light canopy profile, gas springs and upright profile. Glasses, hand grip, wiring and rear profile not included.*

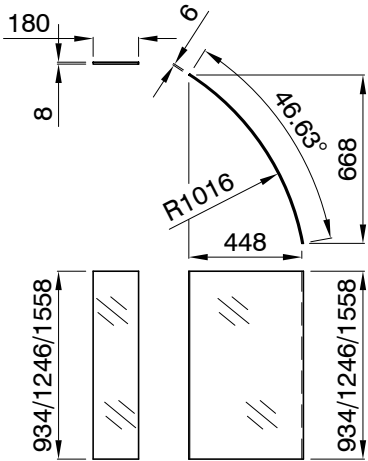
**Vetri lineari e sferici a 22,5°/45°**  
**Linear and 22,5°/45° spherical glasses**

Banchina rendir.  
 Top shelf glass

Vetro frontale  
 Front glass

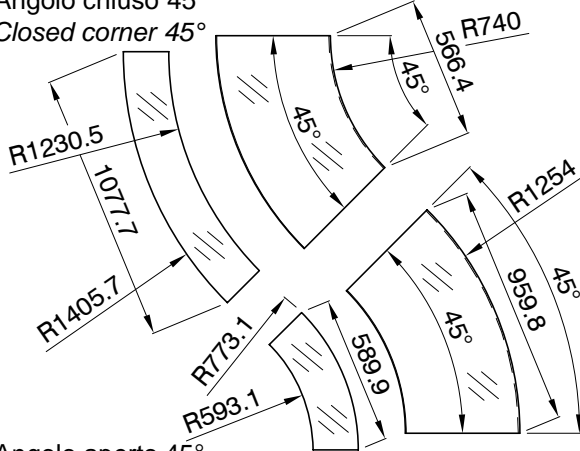


Vetro R 1016  
 Glass R 1016



Vetri (vedi pag. 240/02 e seguenti)  
 Glasses (see sheet 240/02 and next)

Angolo chiuso 45°  
 Closed corner 45°



L=934mm

L=1246mm

L=1558mm

Angolo aperto 45°/Open corner 45°

Angolo aperto 45°B/Open corner 45°B

Angolo chiuso 45°/Closed corner 45°

Angolo aperto 22.5°/Open corner 22.5°

Angolo chiuso 22.5°/Closed corner 22.5°

Vetro frontale  
 Front glass

**Cod. 800.0008.00**

**Cod. 800.0009.00**

**Cod. 800.0010.00**

**Cod. 800.0067.00**

**Cod. 800.0068.00**

**Cod. 800.0057.00**

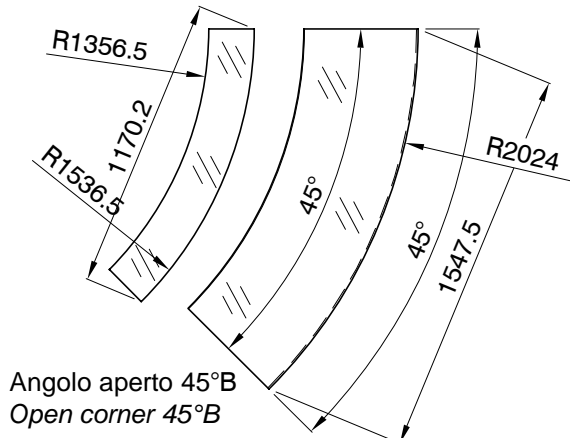
**Cod. 800.0066.00**

**Cod. 800.0056.00**

Angolo aperto 45°  
 Open corner 45°

Angolo aperto 22,5°  
 Open corner 22,5°

Angolo chiuso 22,5°  
 Closed corner 22,5°



Angolo aperto 45°B  
 Open corner 45°B

La NEM s.r.l. declina ogni responsabilità a civile e penale in caso di rotture dei vetri dovute a loro difetti o errato montaggio.

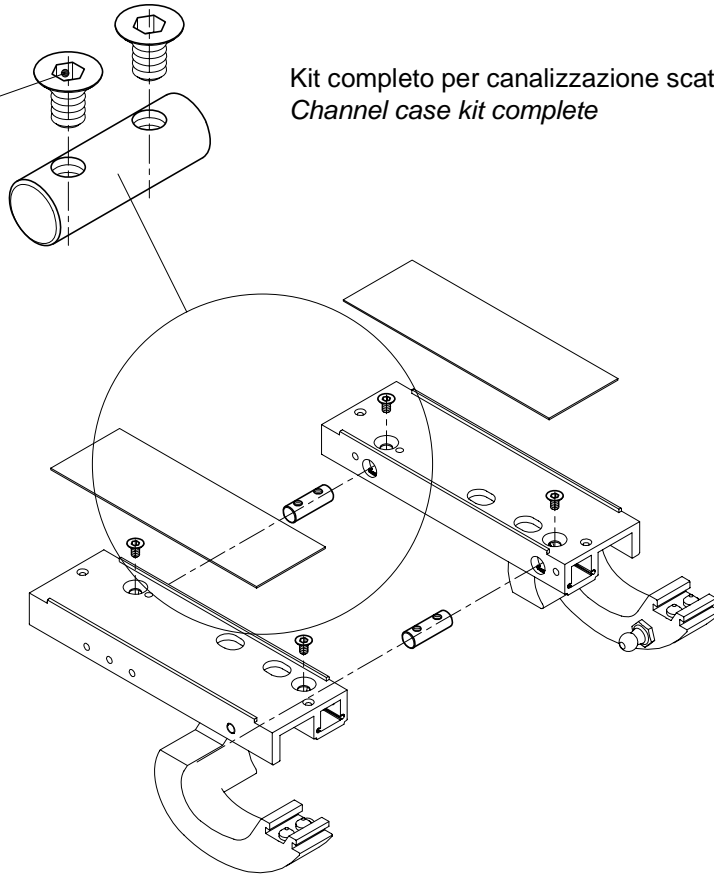
NEM s.r.l. undertakes neither public nor criminal liability in case glasses crack due to their defects or to a wrong assembling.

**Minuteria per canalizzazione**  
**Channel findings**

Vite TSPEI M6x14  
Screw TSPEI M6x14  
Cod. 002.0307.00

Kit completo per canalizzazione scatole  
Channel case kit complete

**Cod. 005.0352.00**



Vite TSPEI M6x10  
Screw TSPEI M6x10  
Cod. 002.0305.00

Sottovite TSP M6  
Countersunk washer M6  
Cod. 005.0400.00

Kit completo canalizzazione profilo di chiusura  
Front profile channelling kit

**Cod. 005.0257.00**

