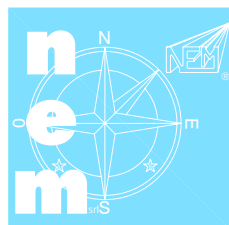
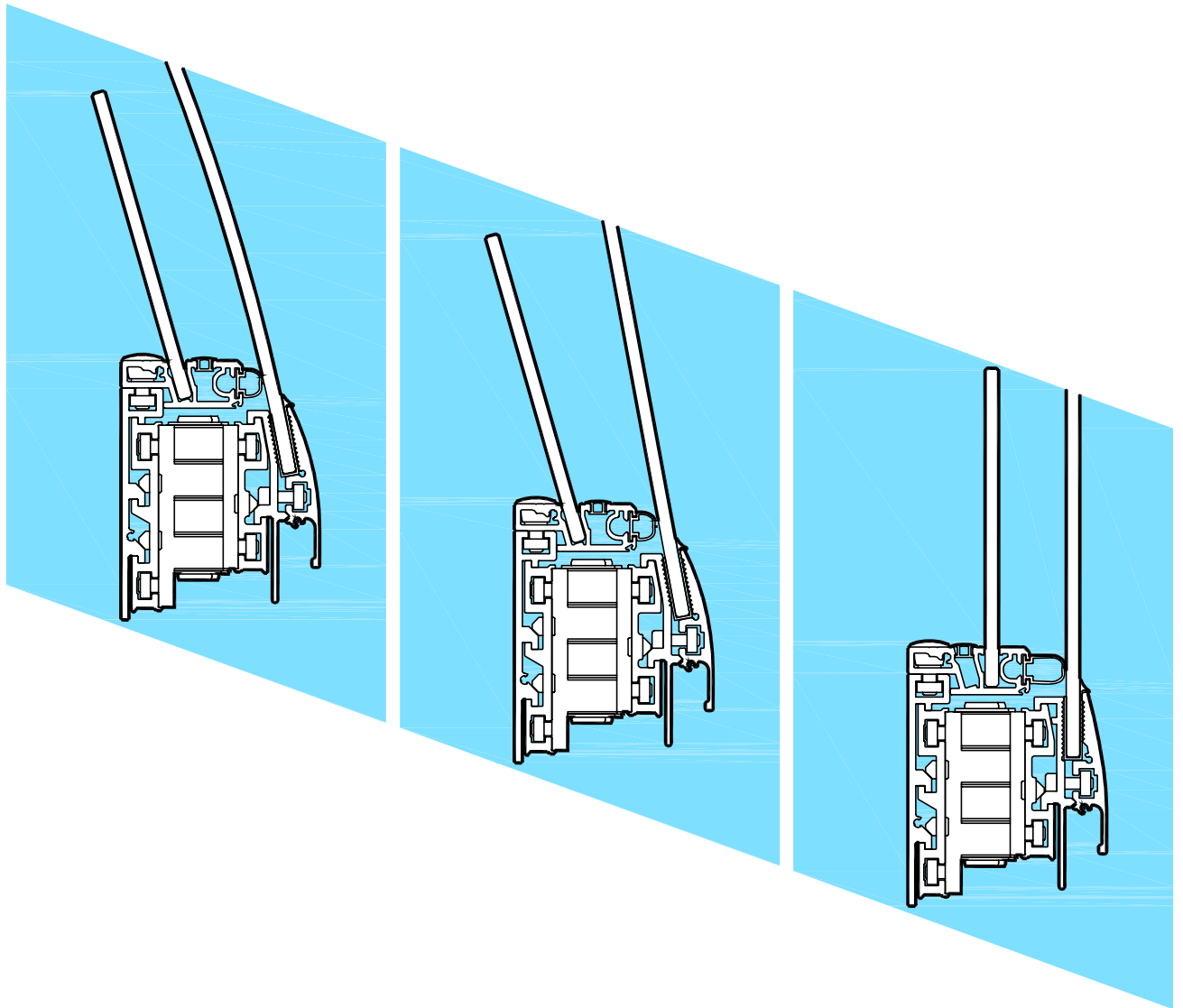
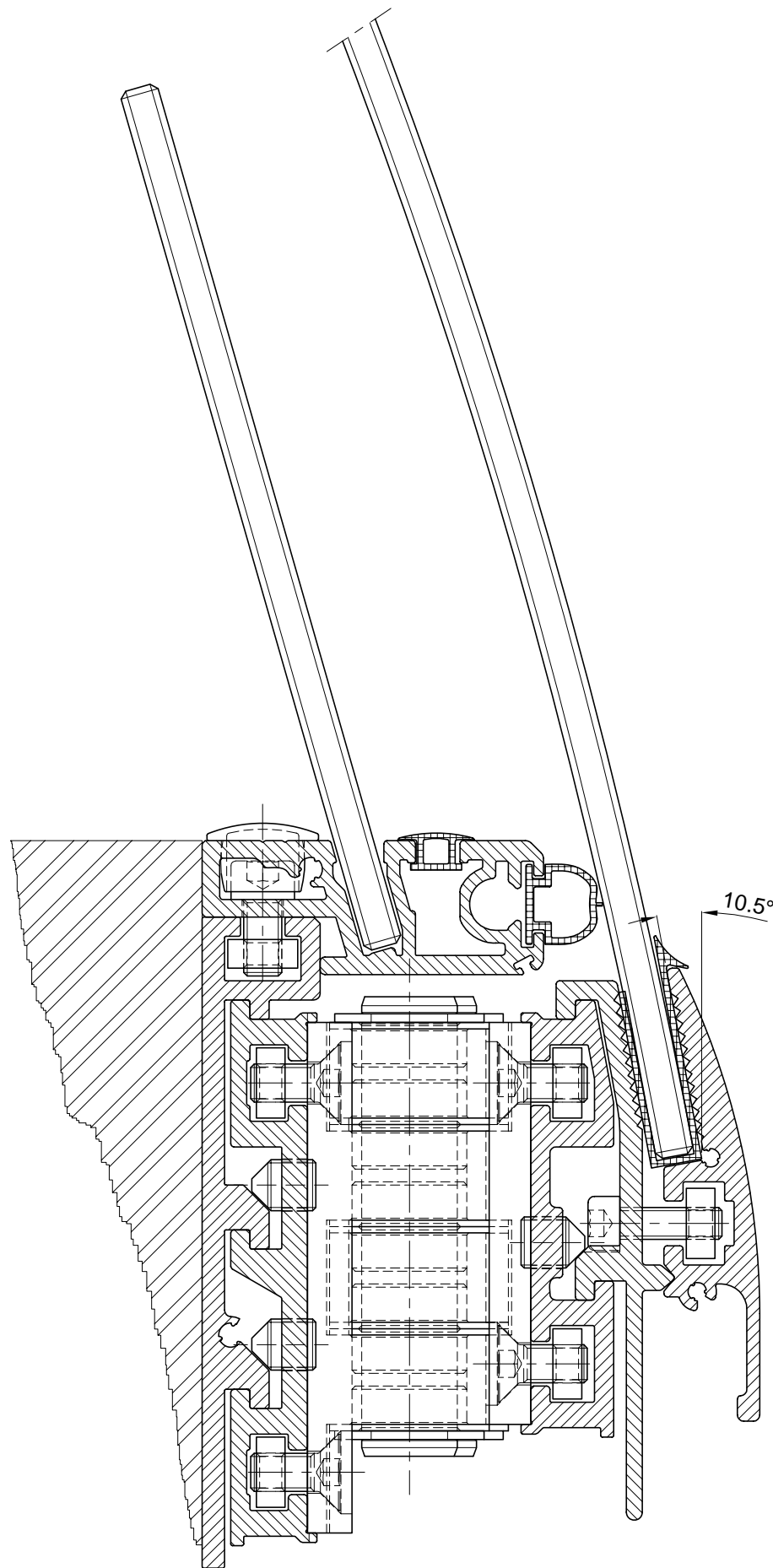
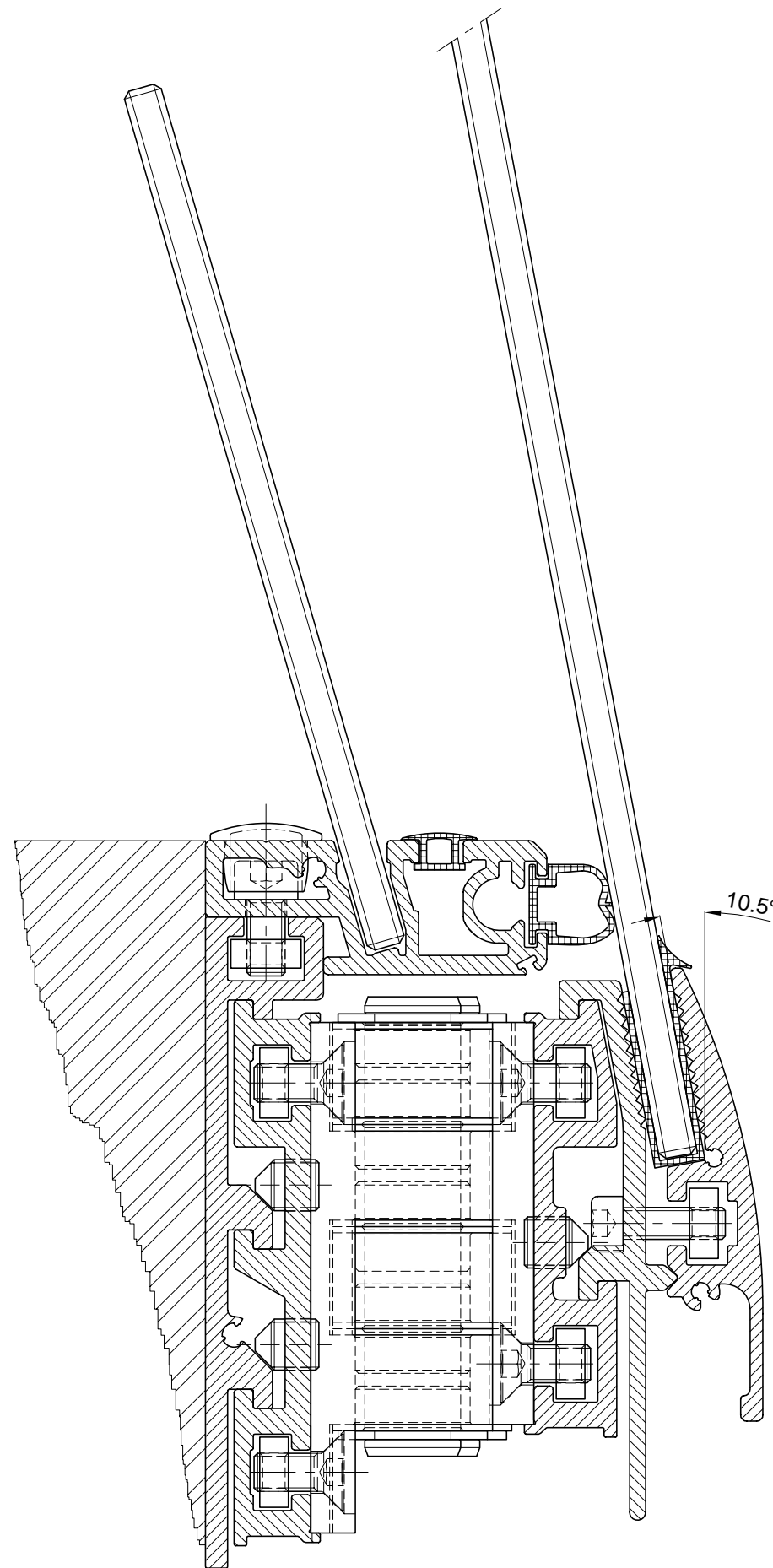


Apertura a traslazione per vetri lineari e curvi Sistema **150**  
*Traverse opening for linear and curved glasses System **150***

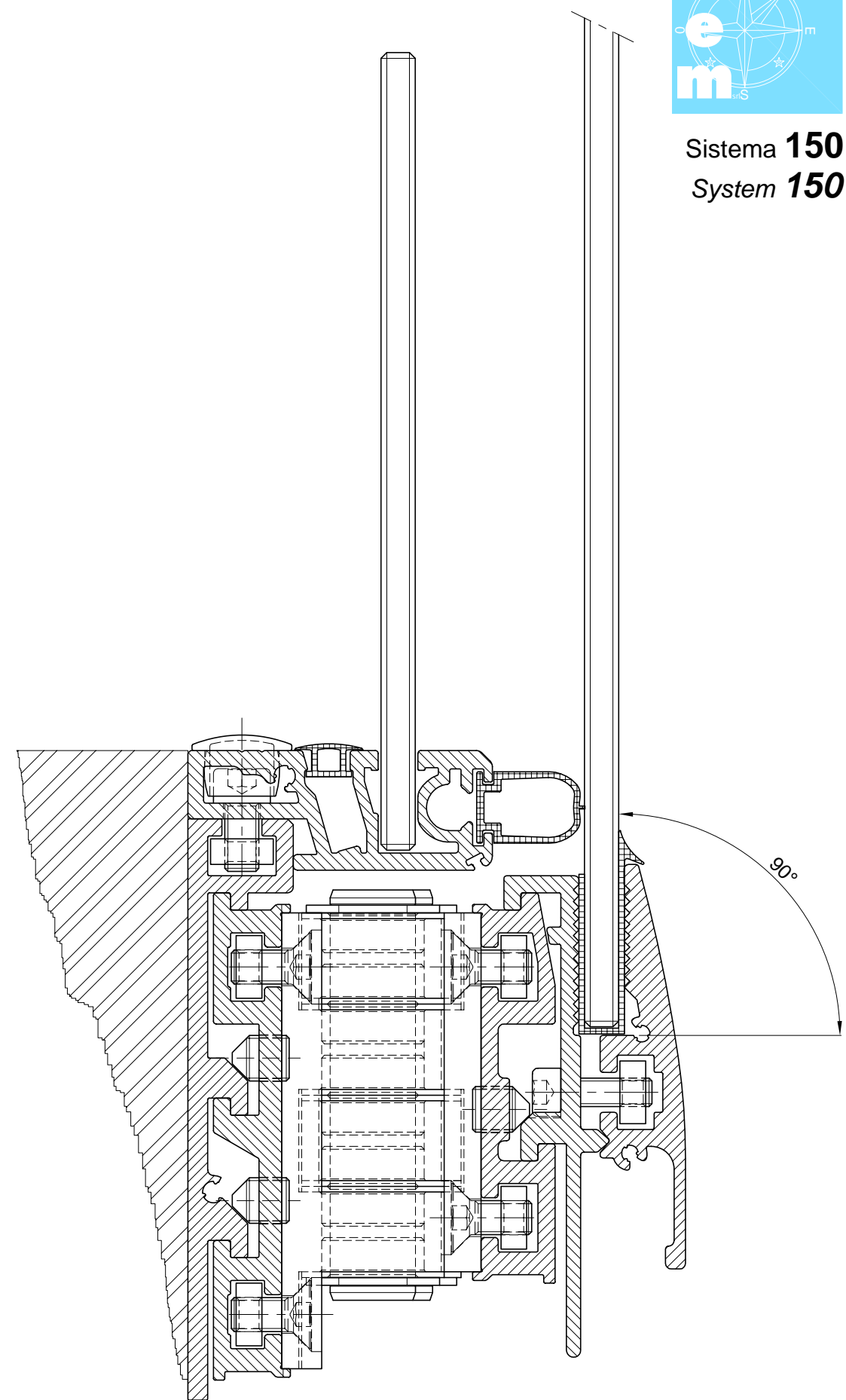




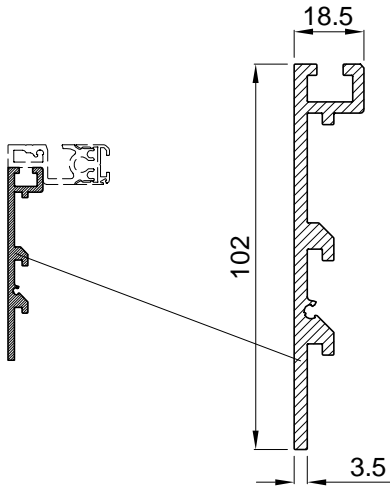
**Vetro inclinato 10.5° - R1016**  
**R1016 - 10.5° angle glass**



**Vetro piano inclinato 10.5°**  
**10.5° angle flat glass**



**Vetro piano verticale 0°**  
**Vertical 0° angle flat glass**



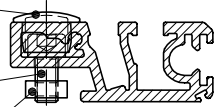
Profilo base portante  
Load bearing base profile

L=5000mm **Cod. 150.7210**

Tappo Ø12,5  
Caps Ø 12,5  
**Cod. 006.1160.00**

Vite TCEI M6x12  
Screw TCEI M6x12  
**Cod. 002.0108.00**

Dado quadro M6  
Square nut M6  
**Cod. 002.2007.00**

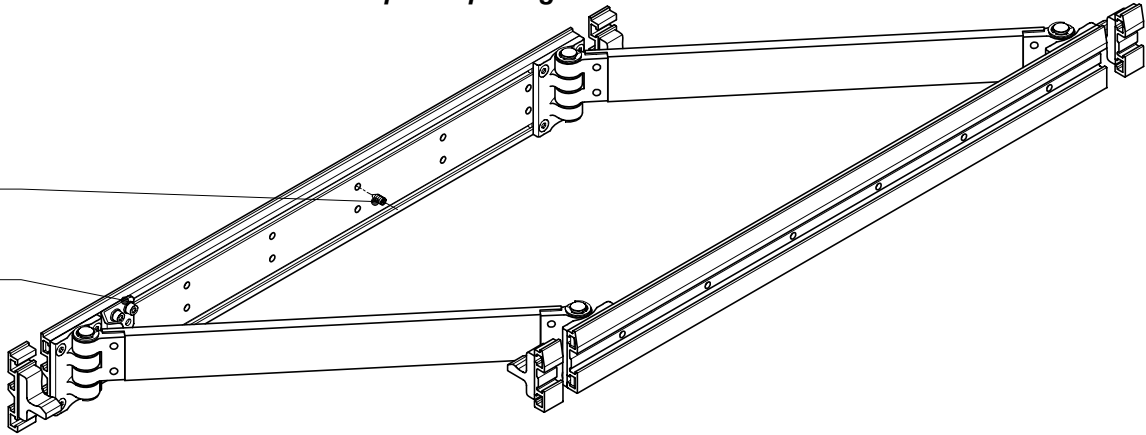


Profilo carter superiore (viti escl.) L=5000mm **Cod. 150.7750**  
Top cover profile (without screws)

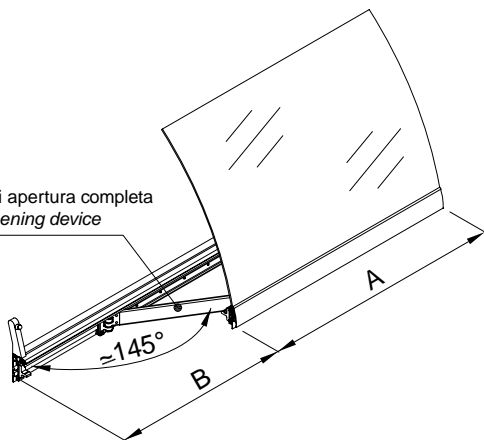
### Meccaniche di apertura completa Complete opening devices

Vite STEI M8x10  
Screw STEI M8x10  
**Cod. 002.0417.00**

Fine corsa completo  
Complete limit stop  
**Cod. 150.0052.00**



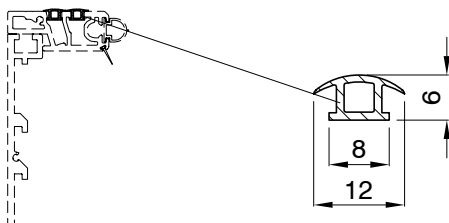
Meccanica di apertura completa  
Complete opening device



A lunghezza maniglia hand grip size	B apertura opening	
900 ÷ 1014mm (36" ÷ 40")	≈ 545mm	<b>Cod. 150.3100.00</b>
1015 ÷ 1214mm (41" ÷ 47")	≈ 635mm	<b>Cod. 150.3200.00</b>
1215 ÷ 1414mm (48" ÷ 55")	≈ 820mm	<b>Cod. 150.3300.00</b>
1415 ÷ 1560mm (56" ÷ 61")	≈ 1000mm	<b>Cod. 150.3400.00</b>

Queste meccaniche di apertura sono universali. Il verso di apertura (dx o sx) viene stabilito al momento del montaggio alla base portante (cod. 150.7200).

*These are universal opening devices. The opening direction (rt or lt) is determined when mounting the system on the bearing base) code 150.7200).*

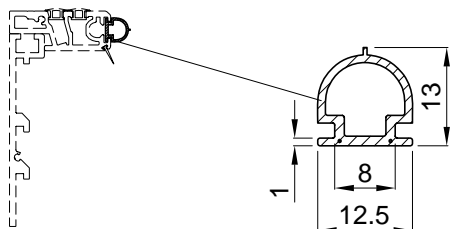


Guarnizione di chiusura carter  
Lock top cover gasket

L=100m

**Cod. 090.1199.00**

# 10.5°

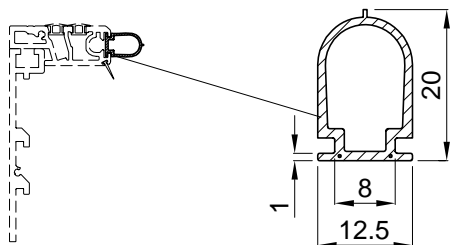


Guarnizione battuta vetro  
*Glass sight gasket*

L=100m

Cod. 150.0199.00

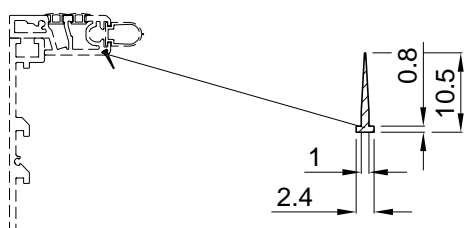
# 0°



Guarnizione battuta vetro  
*Glass sight gasket*

L=100m

Cod. 150.0399.00



Guarnizione di chiusura (opzion.)  
*Lock gasket (optional)*

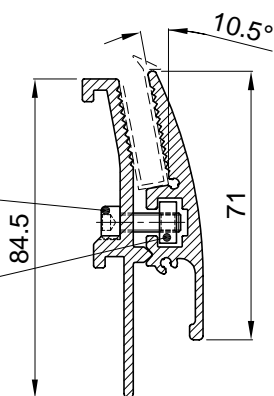
L=100m

Cod. 550.0099.00

# 10.5°

Vite TCEI M5x16  
*Screw TCEI M5x16*  
Cod. 002.0106.00

Dado quadro M5  
*Square nut M5*  
Cod. 002.2008.00



Profilo maniglia 10.5° completa  
*Complete hand grip 10.5°*

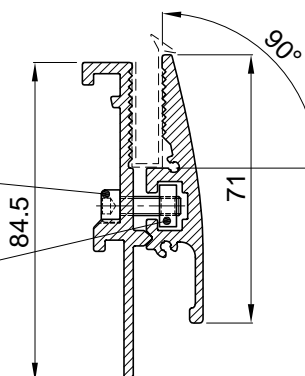
L=5000mm

Cod. 150.7650

# 0°

Vite TCEI M5x16  
*Screw TCEI M5x16*  
Cod. 002.0106.00

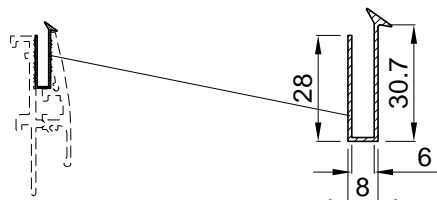
Dado quadro M5  
*Square nut M5*  
Cod. 002.2008.00



Profilo maniglia 0° completa  
*Complete hand grip 0°*

L=5000mm

Cod. 150.8050



Guarnizione maniglia  
*Hand grip gasket*

L=100m

Cod. 075.0099.03

## Componenti Components

Montantino completo (\*)  
Complete front upright (\*)

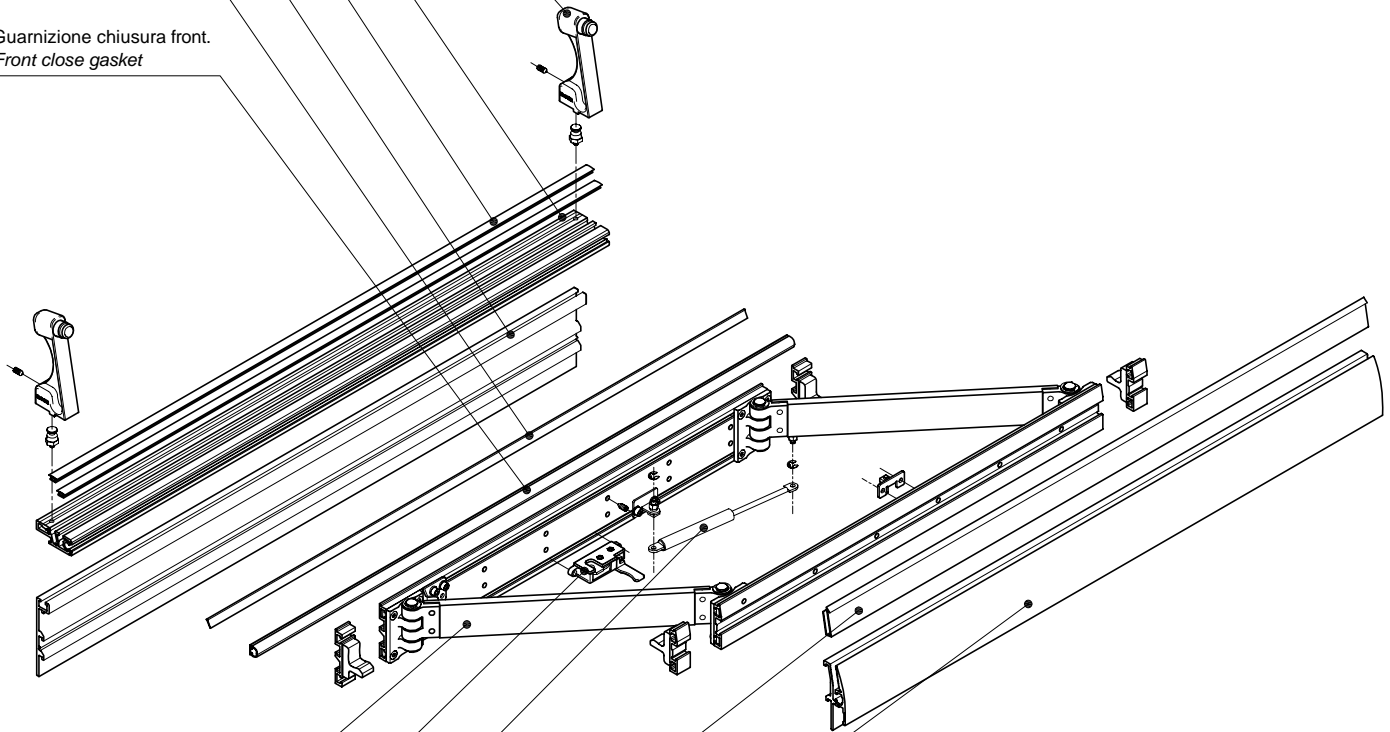
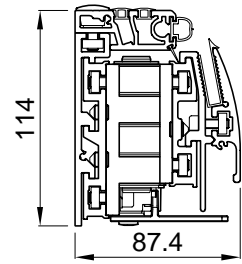
Profilo carter superiore  
Upper cover profile  
Cod. 150.7750

Guarnizione di chiusura  
Lock gasket  
Cod. 090.1199.00

Profilo base portante  
Load bearing base profile  
Cod. 150.7210

Guarnizione di chiusura  
Lock gasket  
Cod. 550.0099.00

Guarnizione chiusura front.  
Front close gasket



Meccanica di apert. compl.  
Complete opening device

Kit compl. serrat./perno (\*)  
Lock and pin compl. kit (\*)  
Cod. 150.0067.00

Kit completo pistone (\*)  
Gas spring complete kit (\*)

Guarnizione maniglia  
Hand grip gasket  
Cod. 075.0099.03

Profilo maniglia completo  
Complete hand grip profile

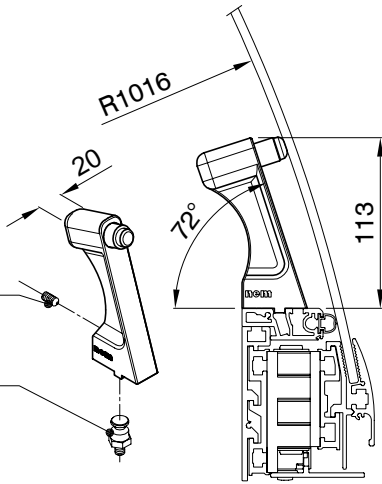
\* Componenti opzionali  
Optional components

**Componenti opzionali**  
**Optional components**

**10.5°**

Vite STEI M6x8  
Screw STEI M6x8  
Cod. 002.0404.00

Tirante fissaggio M8x1  
M8x1 fixing tie rod  
Cod. 005.0214.00



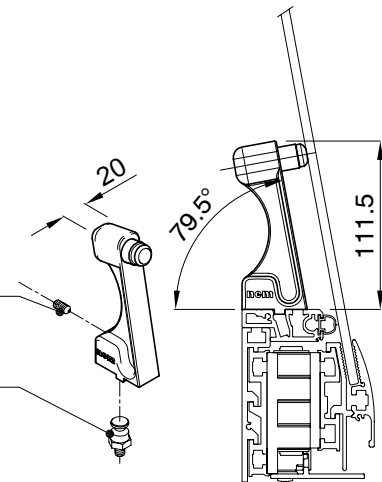
Kit montantino anteriore (vetro curvo)  
Kit front upright (curved glass)

Cod. 150.0039

**10.5°**

Vite STEI M6x8  
Screw STEI M6x8  
Cod. 002.0404.00

Tirante fissaggio M8x1  
M8x1 fixing tie rod  
Cod. 005.0214.00



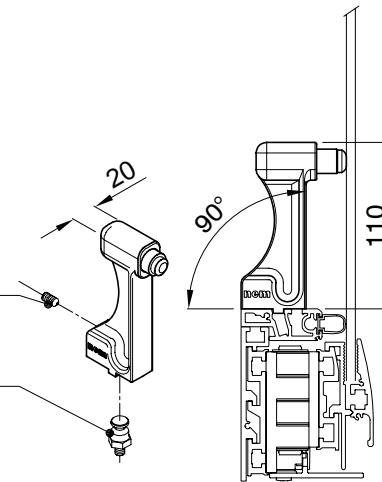
Kit montantino anteriore (vetro piano 10.5°)  
Kit front upright (10.5° strike glass)

Cod. 150.0035

**0°**

Vite STEI M6x8  
Screw STEI M6x8  
Cod. 002.0404.00

Tirante fissaggio M8x1  
M8x1 fixing tie rod  
Cod. 005.0214.00

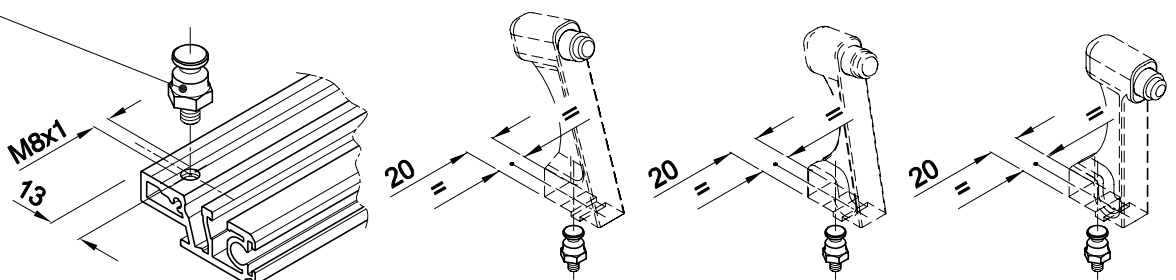


Kit montantino anteriore (vetro dritto)  
Kit front upright (strike vertical glass)

Cod. 150.0037

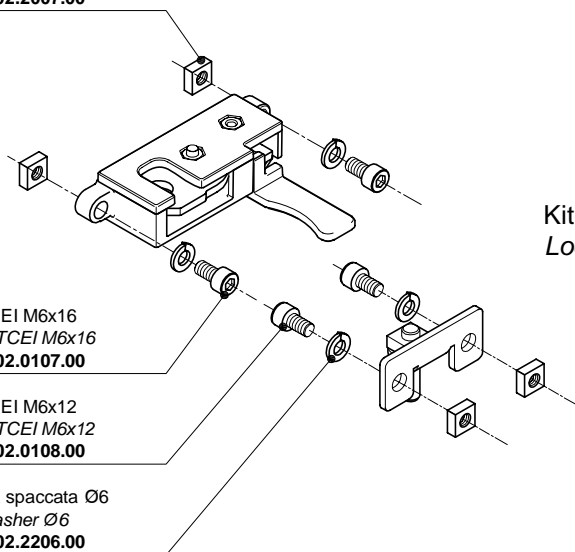
**Schema foratura profilo 150.7700 per fissaggio montantino**  
**150.7700 profile drilling pattern for upright fixing**

Tirante fissaggio M8x1  
M8x1 fixing tie rod  
Cod. 005.0214.00



## Componenti opzionali Optional components

Dado quadro M6  
Square nut M6  
Cod. 002.2007.00



Kit completo serratura e perno  
Lock and pin complete kit with screws

**Cod. 150.0067.00**

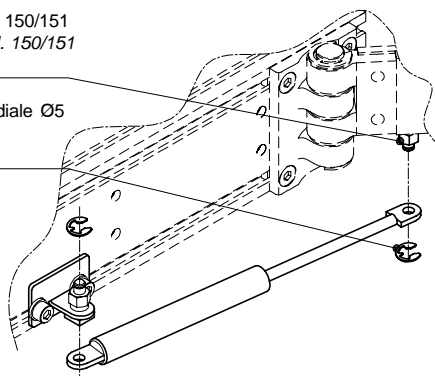
Vite TCEI M6x16  
Screw TCEI M6x16  
Cod. 002.0107.00

Vite TCEI M6x12  
Screw TCEI M6x12  
Cod. 002.0108.00

Ranella spaccata Ø6  
Split washer Ø6  
Cod. 002.2206.00

Perno pistone mod. 150/151  
Gas spring pin mod. 150/151  
Cod. 150.0029.00

Anello di arresto radiale Ø5  
E-ring Ø5  
Cod. 002.2404.00



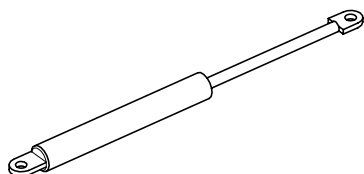
Kit compl. molla a gas per linea con supporto  
Gas spring for linear case complete kit

150N

**Cod. 150.0150.00**

200N

**Cod. 150.0200.00**



Molla a gas per linea (vedi pag. 200/04)  
Gas spring for linear case (see sheet 200/04)

**Mod. C. 80mm**

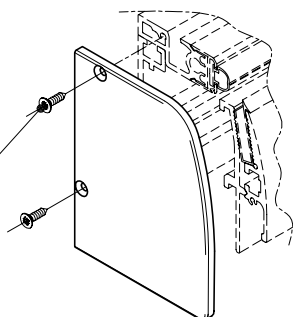
150N

**Cod. 007.0320.00**

200N

**Cod. 007.0330.00**

Vite autofil. Ø3,9x16  
Self tapping screw Ø3,9x16  
Cod. 002.1505.00



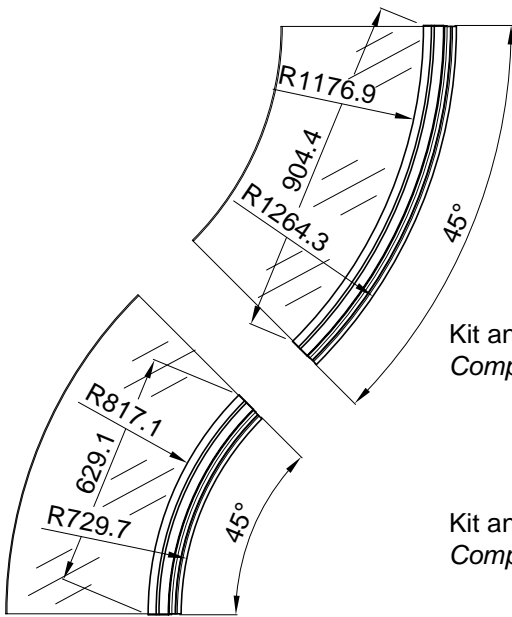
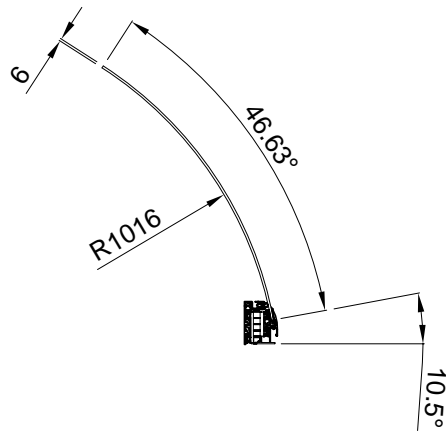
Tappo chiusura lat. compl. di viti Dx/Rt  
Complete end cap with screws Sx/Lt\*

**Cod. 150.1803**

**Cod. 150.1804**

\* Rappresentato particolare Sx  
Left part represented

**Composizione per angoli con vetri sferici R1016**  
**Composition corners for R1016 spherical glasses**



Verso di apertura  
 Opening direction

Kit angolo aperto 45° completo\*  
 Complete open corner 45°\*

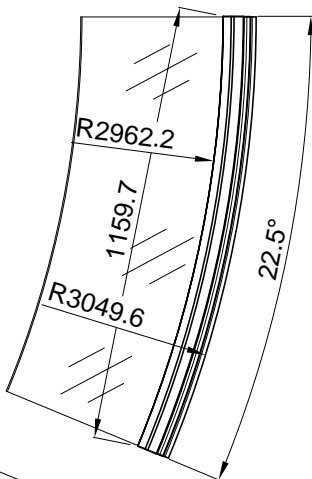
Dx/Rt  
 Sx/Lt

**Cod. 150.9090**  
**Cod. 150.9092**

Kit angolo chiuso 45° completo\*  
 Complete closed corner 45°\*

Dx/Rt  
 Sx/Lt

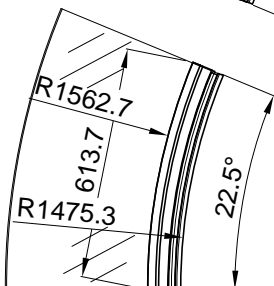
**Cod. 150.9091**  
**Cod. 150.9093**



Kit angolo aperto 22,5° completo\*  
 Complete open corner 22,5°\*

Dx/Rt  
 Sx/Lt

**Cod. 150.9080**  
**Cod. 150.9082**



Kit angolo chiuso 22,5° completo\*  
 Complete closed corner 22,5°\*

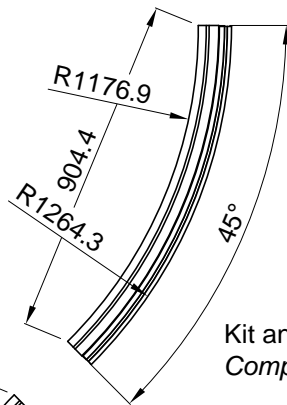
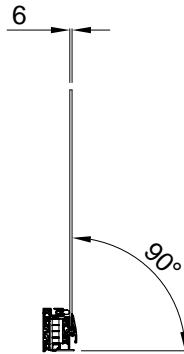
Dx/Rt  
 Sx/Lt

**Cod. 150.9081**  
**Cod. 150.9083**

\* Vetri non inclusi  
 Glasses not included



**Composizione angoli per vetri piani curvi**  
**Composition corners for curved flat glasses**

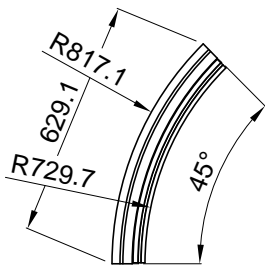


Kit angolo aperto 45° completo\*  
 Complete open corner 45°\*

Verso di apertura  
 Opening direction

Dx/Rt  
 Sx/Lt

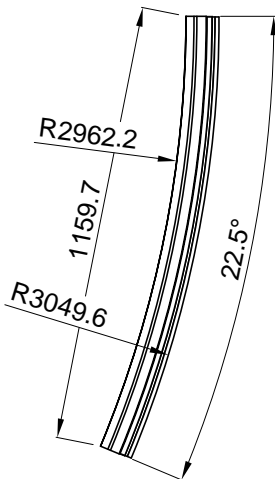
**Cod. 150.9094**  
**Cod. 150.9096**



Kit angolo chiuso 45° completo\*  
 Complete closed corner 45°\*

Dx/Rt  
 Sx/Lt

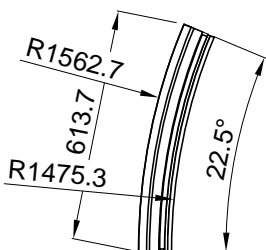
**Cod. 150.9095**  
**Cod. 150.9097**



Kit angolo aperto 22,5° completo\*  
 Complete open corner 22,5°\*

Dx/Rt  
 Sx/Lt

**Cod. 150.9084**  
**Cod. 150.9086**



Kit angolo chiuso 22,5° completo\*  
 Complete closed corner 22,5°\*

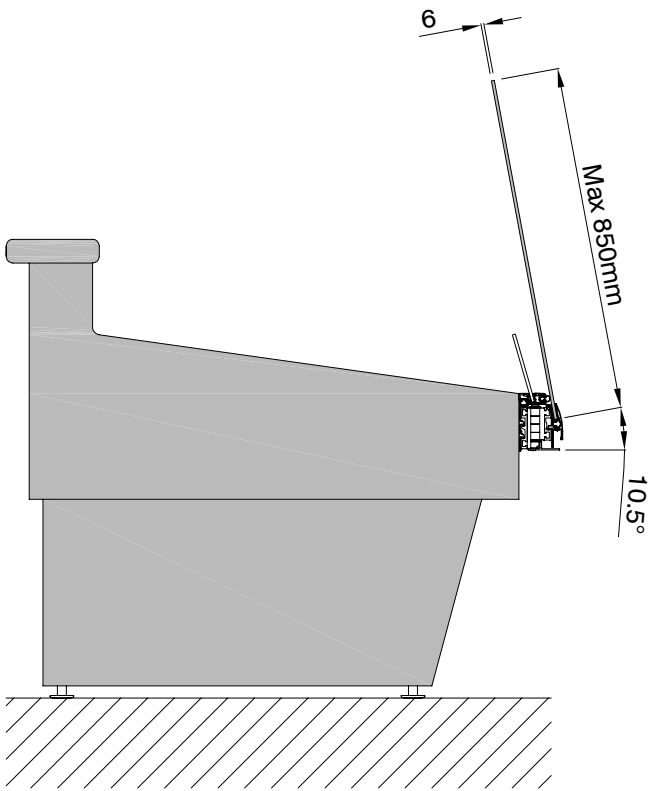
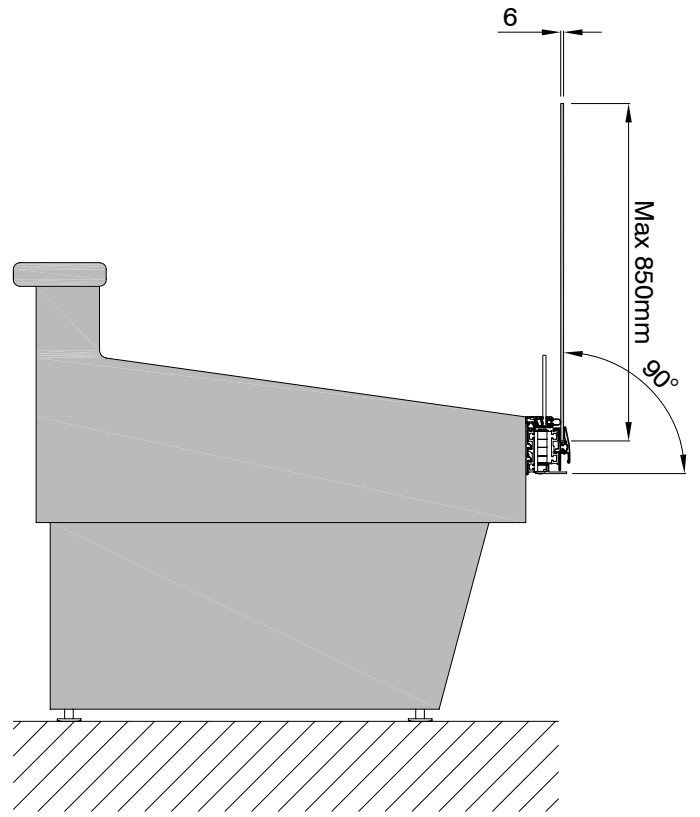
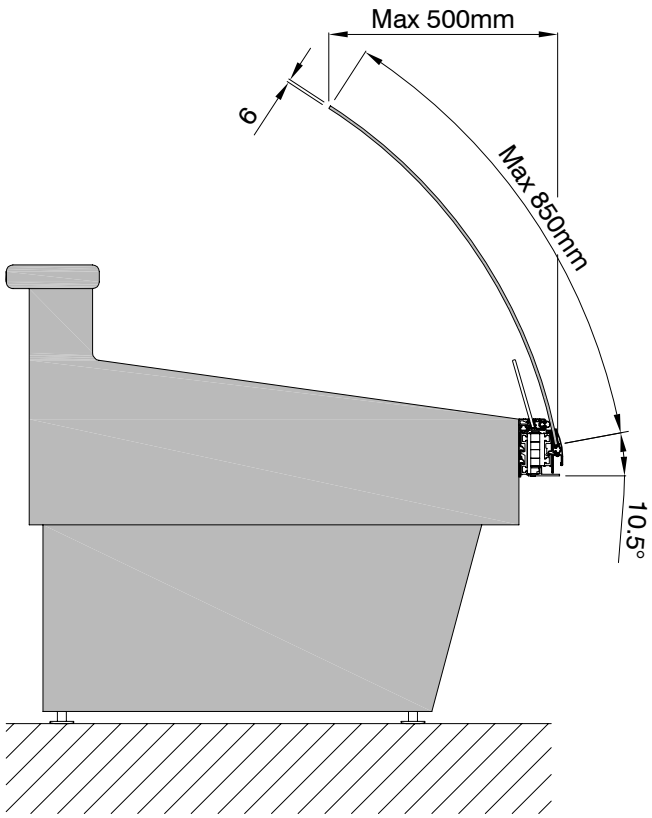
Dx/Rt  
 Sx/Lt

**Cod. 150.9085**  
**Cod. 150.9087**

\* Vetri non inclusi  
 Glasses not included

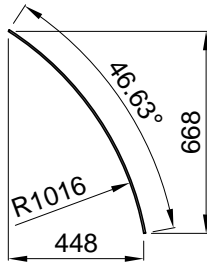
Apertura Dx  
Rt opening

Apertura Sx  
Lt opening

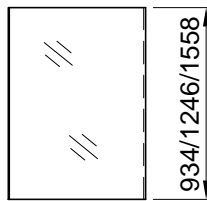
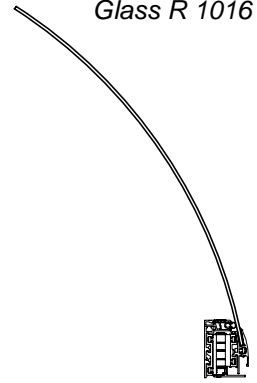


**Vetro "Alto" 46.63°  
"High" glass 46.63°**

Vetro R 1016  
Glass R 1016



Vetri (vedi pag. 240/01 e seguenti)  
Glasses (see sheet 240/01 and next)



L=934mm

Vetro frontale  
Front glass

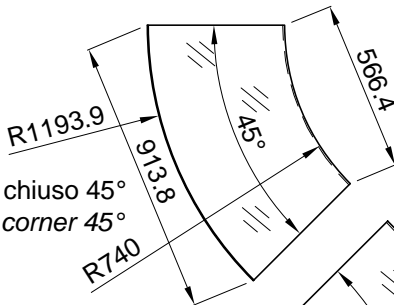
L=1246mm

**Cod. 800.0008.00**

L=1558mm

**Cod. 800.0009.00**

**Cod. 800.0010.00**



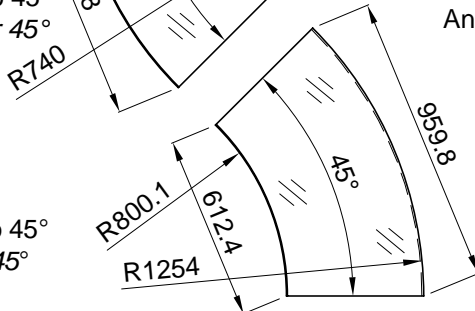
Angolo aperto 45°/Open corner 45°

**Cod. 800.0067.00**

Angolo chiuso 45°  
Closed corner 45°

Angolo chiuso 45°/Closed corner 45°

**Cod. 800.0057.00**



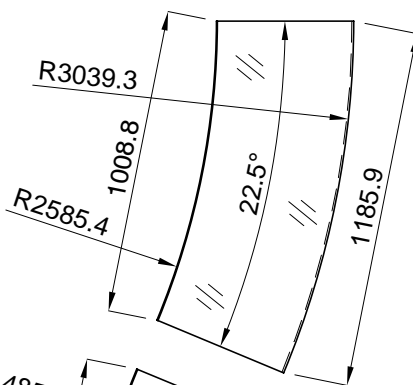
Angolo aperto 45°  
Open corner 45°

Angolo aperto 22,5°/Open corner 22,5°

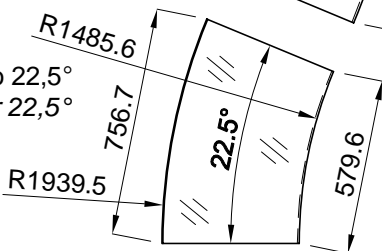
**Cod. 800.0066.00**

Angolo chiuso 22,5°/Closed corner 22,5°

**Cod. 800.0056.00**



Angolo aperto 22,5°  
Open corner 22,5°



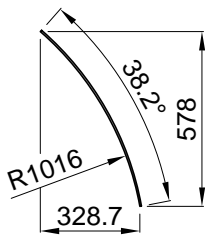
Angolo chiuso 22,5°  
Closed corner 22,5°

La NEM s.r.l. declina ogni responsabilità civile e penale in caso di rotture dei vetri dovute a loro difetti o errato montaggio.

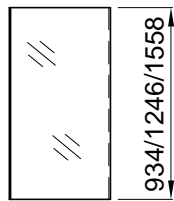
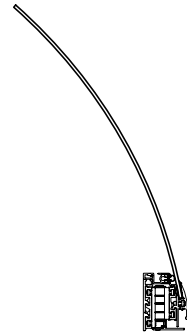
NEM s.r.l. disclaims any civil or criminal liability in event of glass breakage due to their defects or improper installation.

**Vetro "Basso" 38.20°  
"Low" glass 38.20°**

Vetro R 1016  
Glass R 1016



Vetri (vedi pag. 240/01 e seguenti)  
Glasses (see sheet 240/01 and next)



L=934mm

Vetro frontale  
Front glass

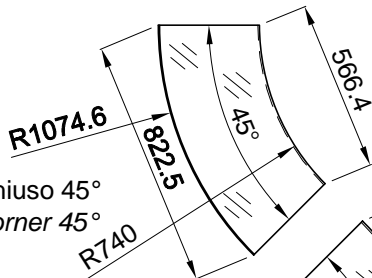
**Cod. 800.0058.00**

L=1246mm

**Cod. 800.0059.00**

L=1558mm

**Cod. 800.0060.00**



Angolo chiuso 45°  
Closed corner 45°

Angolo aperto 45°/Open corner 45°

**Cod. 800.0047.00\***

Angolo chiuso 45°/Closed corner 45°

**Cod. 800.0037.00\***

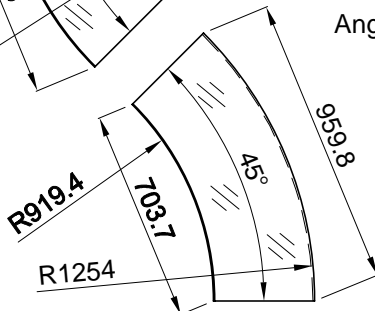
Angolo aperto 22,5°/Open corner 22,5°

**Cod. 800.0046.00\***

Angolo chiuso 22,5°/Closed corner 22,5°

**Cod. 800.0036.00\***

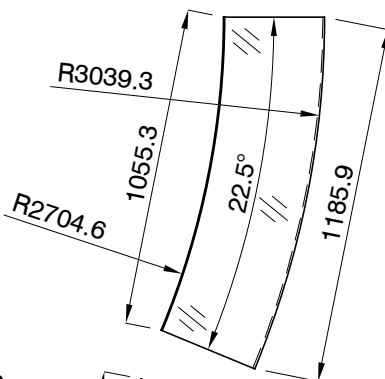
Angolo aperto 45°  
Open corner 45°



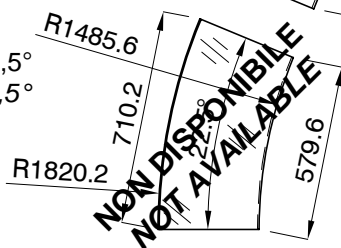
\* Vetri non disponibili a magazzino, vengono forniti solo su richiesta e con un minimo quantità di 25 pezzi per codice.

\* Glasses not available in stock, are provided only on demand and with a minimum quantity of 25 each.

Angolo aperto 22,5°  
Open corner 22,5°



Angolo chiuso 22,5°  
Closed corner 22,5°



La NEM s.r.l. declina ogni responsabilità civile e penale in caso di rotture dei vetri dovute a loro difetti o errato montaggio.

NEM s.r.l. disclaims any civil or criminal liability in event of glass breakage due to their defects or improper installation.