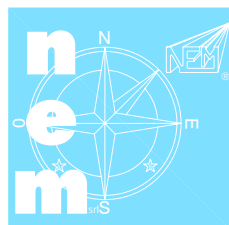
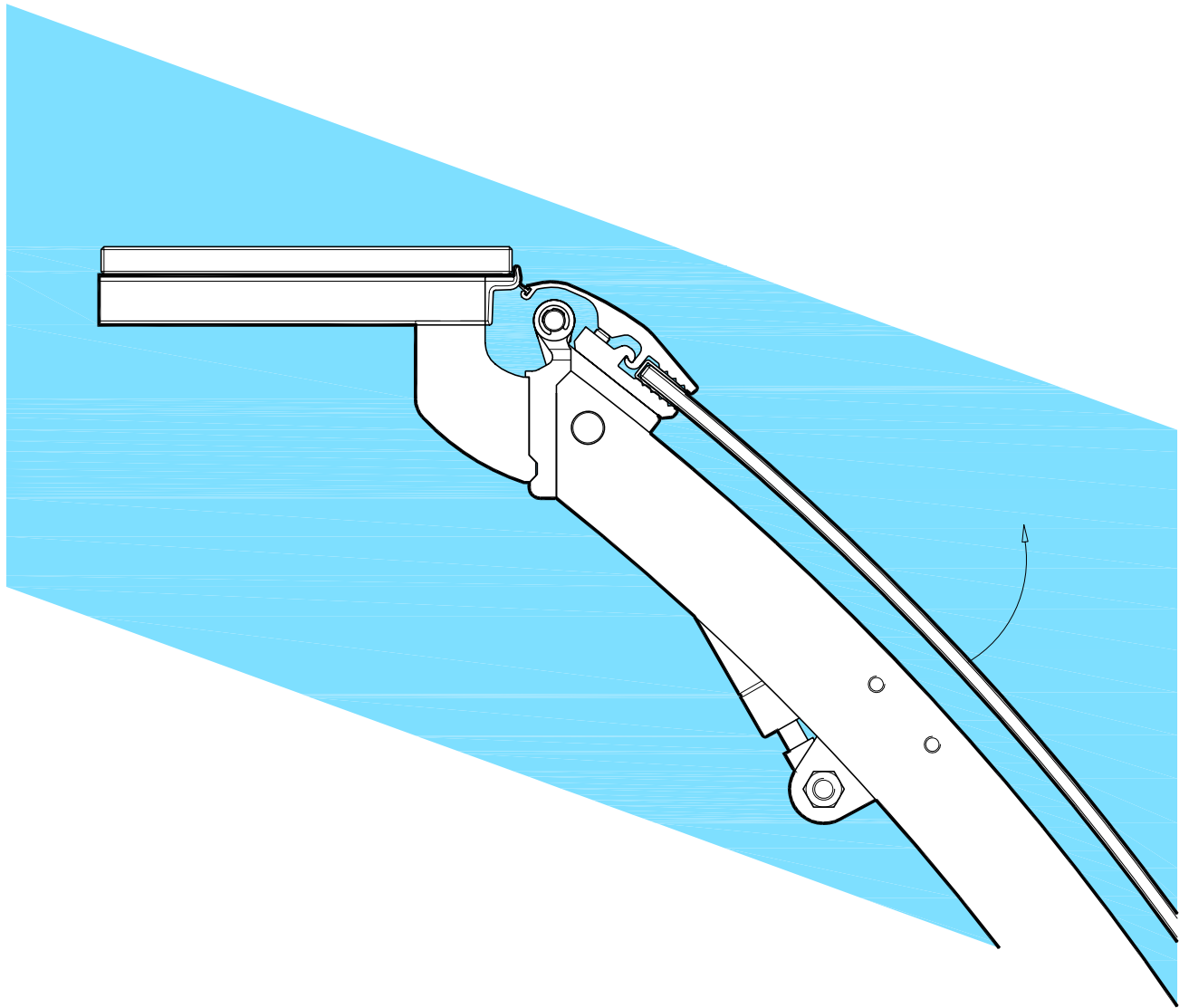
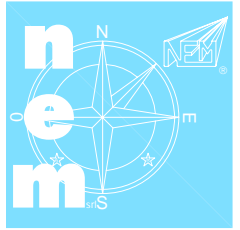
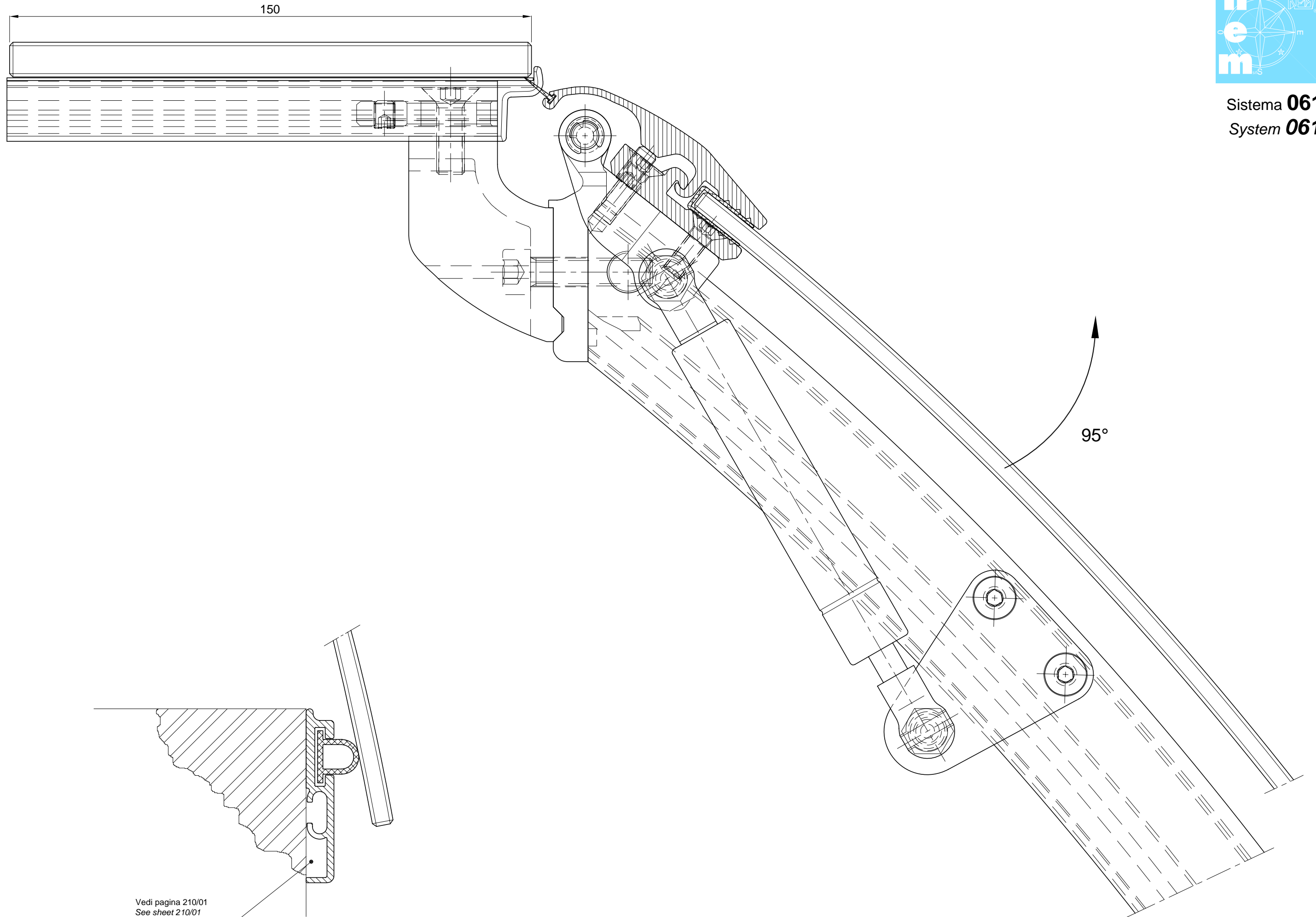


Apertura verso l'alto per vetri lineari Sistema **061**
*Lift up opening for linear glasses System **061***

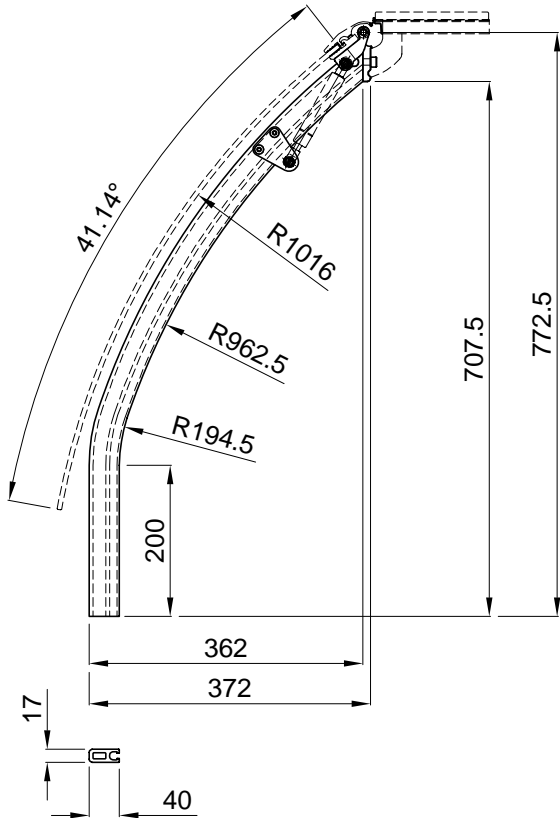




Sistema **061**
System **061**



Vedi pagina 210/01
See sheet 210/01



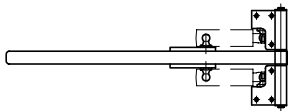
Montante standard completo senza pistone e senza connettore
Complete standard upright without gas spring and support

Montanti per altre tipologie di vetro, a richiesta
Complete upright for other glass shapes on request



Montante completo sinistro
Complete left upright

Cod. 061.0021



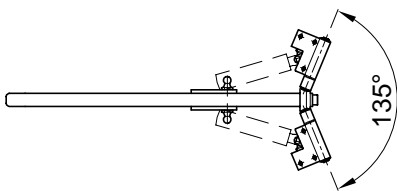
Montante completo centrale
Complete central upright

Cod. 061.0020



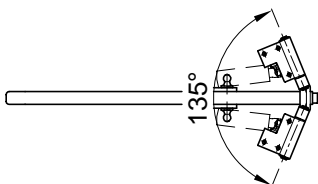
Montante completo destro
Complete right upright

Cod. 061.0022



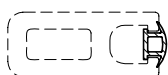
Montante completo AAP
Open corner complete upright

Cod. 061.0090



Montante completo ACH
Closed corner complete upright

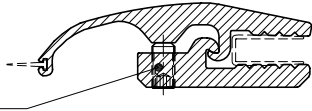
Cod. 061.0091



Guarnizione di chiusura montante L=100m
Lock upright gasket

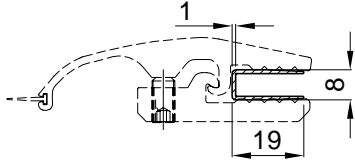
Cod. 090.1199.00

Vite STEI M6x12
Screw STEI M6x12
Cod. 002.0400.00



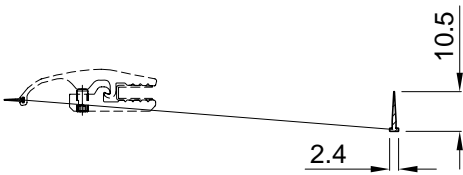
Profilo pinza completo
Complete glass clamp

L=5200mm Cod. 061.1500



Guarnizione 19x8x1
Gasket 19x8x1

L=100m Cod. 040.0099.00

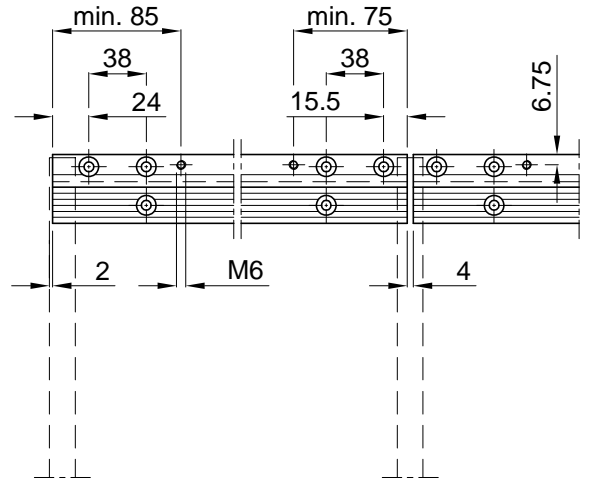
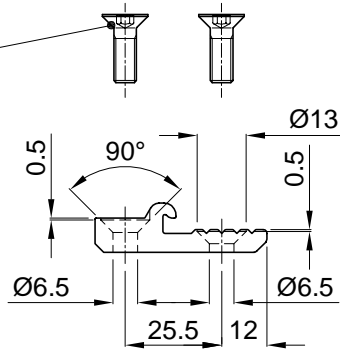


Guarnizione di chiusura
Closing gasket

L=100m Cod. 550.0099.00

Schema di foratura delle pinze
Glass clamp drilling pattern

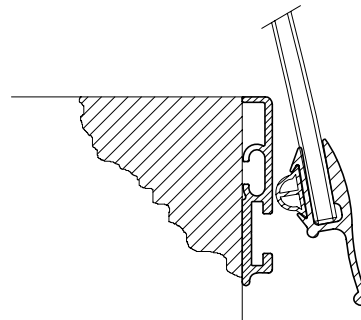
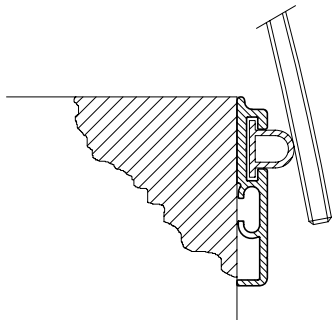
Vite TSPEI M6x18
Screw TSPEI M6x18
Cod. 002.0329.00



Montante laterale
Lateral upright

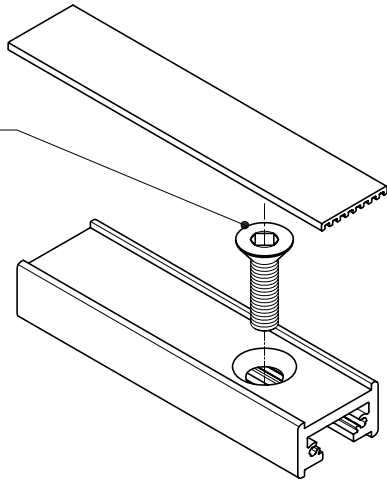
Montante centrale
Central upright

Maniglie e profili battuta maniglia opzionali
Optional hand grip and tilt base profiles



Vedi pag. 210/01 e 210/02
See sheet 210/01 and 210/02

Vite TSPEI M8x25
Screw TSPEI M8x25
Cod. 002.0309.00



Mensola di supporto banchina
Top shelf support

Dx, Sx, Ctr
Rt, Lt, Ctr

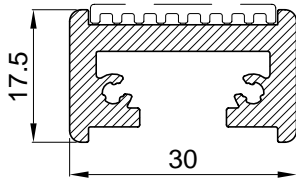
Cod. 061.1751

AAP
Ext. Corn.

Cod. 061.1752

ACH
Int Corn.

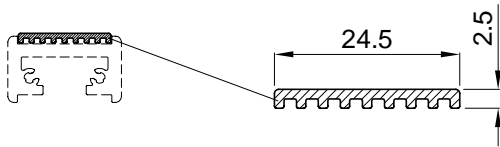
Cod. 061.1753



Profilo superiore montante
Upper profile

L=5000mm

Cod. 073.7200

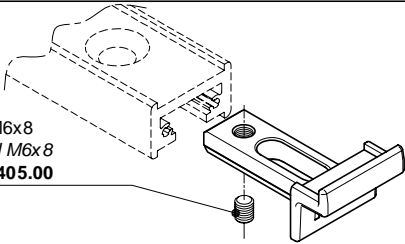


Guarnizione di copertura
Cover gasket

L=50m

Cod. 040.0199.06

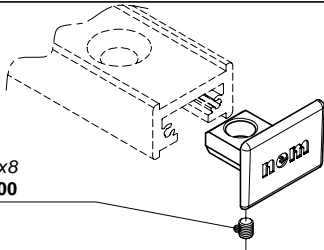
Vite STEI M6x8
Screw STEI M6x8
Cod. 002.0405.00



Tappo anteriore completo
Complete front end cap

Cod. 073.2108

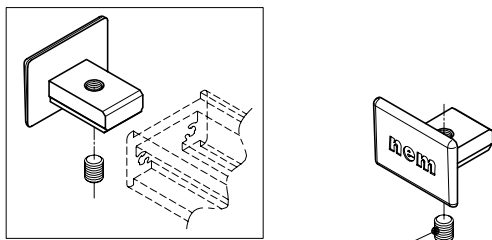
Vite STEI M5x8
Screw STEI M5x8
Cod. 002.0447.00



Tappo anteriore completo
Complete front end cap

AAP
Ext. Corn.

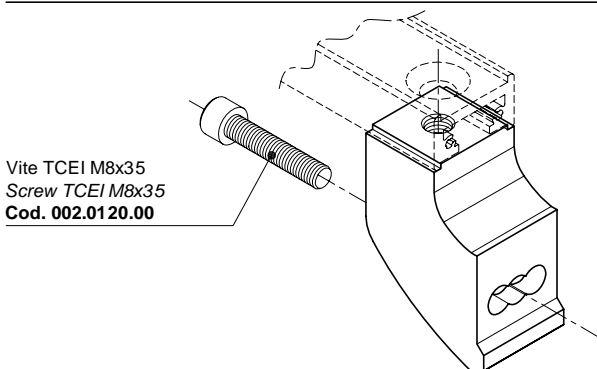
Cod. 073.2118



Tappo posteriore completo
Complete rear end cap

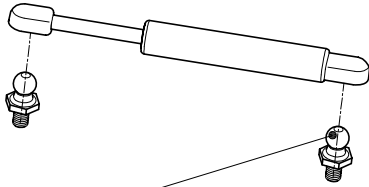
Cod. 073.2107

Vite STEI M6x8
Screw STEI M6x8
Cod. 002.0405.00



Connettore di supporto completo
Complete standard support

Cod. 061.0420

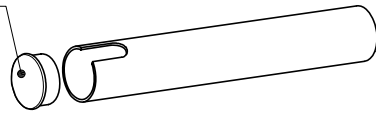


Molla a gas (vedi pag. 200/05)
Gas spring (see sheet 200/05)

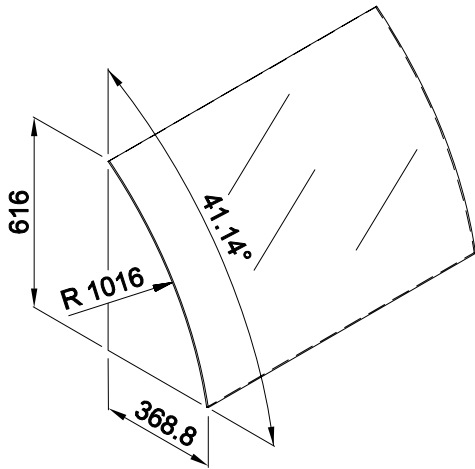
Mod. C. 60mm

Spina sostegno pistone
Pin gas spring
Cod. 005.0247.00

Tappo tubo copripistone
End cap spring cover
Cod. 063.1120



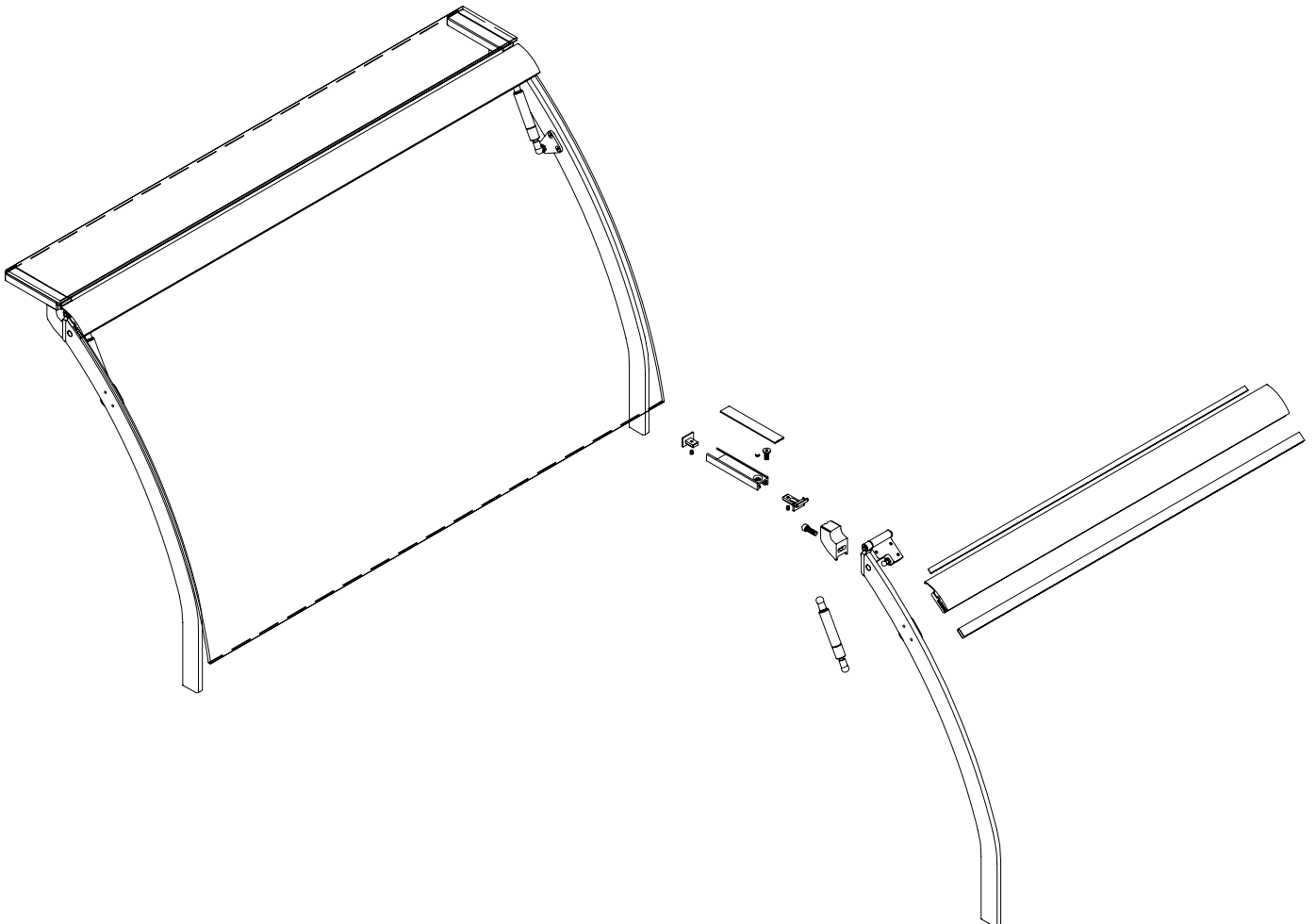
Tubo copripistone compl. di tappo (non mont.) **Cod. 061.0275**
Gas spring cover with end cap (not assembled)



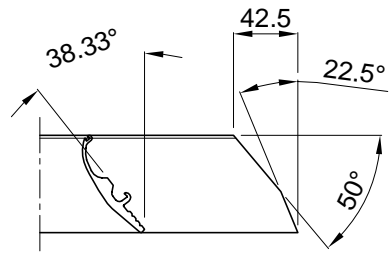
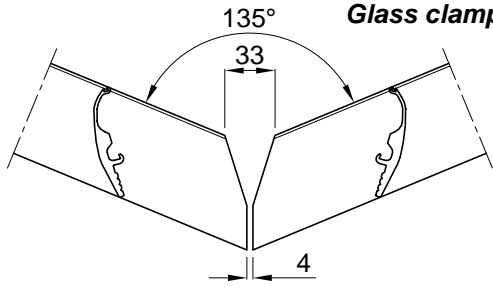
Vetri (vedi pag. 240/01 e seguenti)
Glasses (see sheet 240/01 and next)

La NEM s.r.l. declina ogni responsabilità civile e penale in caso di rotture dei vetri dovute a loro difetti o errato montaggio.

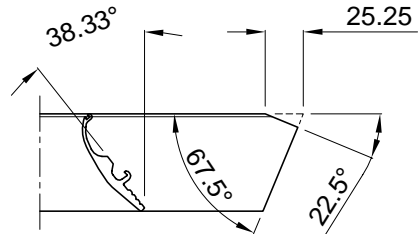
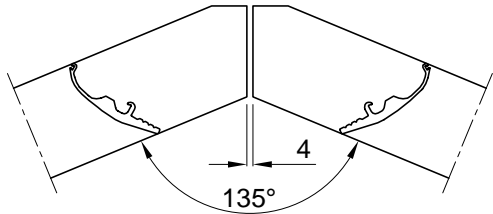
NEM s.r.l. undertakes neither public nor criminal liability in case glasses crack due to their defects or to a wrong assembling.



Schema di taglio delle pinze (per montanti per AAP)
Glass clamp cutting pattern (for upright 061.0090)



Schema di taglio delle pinze (per montanti per ACH)
Glass clamp cutting pattern (for upright 061.0091)



Esempi di composizione per angoli
Composition examples for corners

Montante completo destro
 Complete Rt upright
Cod. 061.0020

Montante completo AAP
 Open corner complete upright
Cod. 061.0090

Montante completo centrale
 Complete central upright
Cod. 061.0022

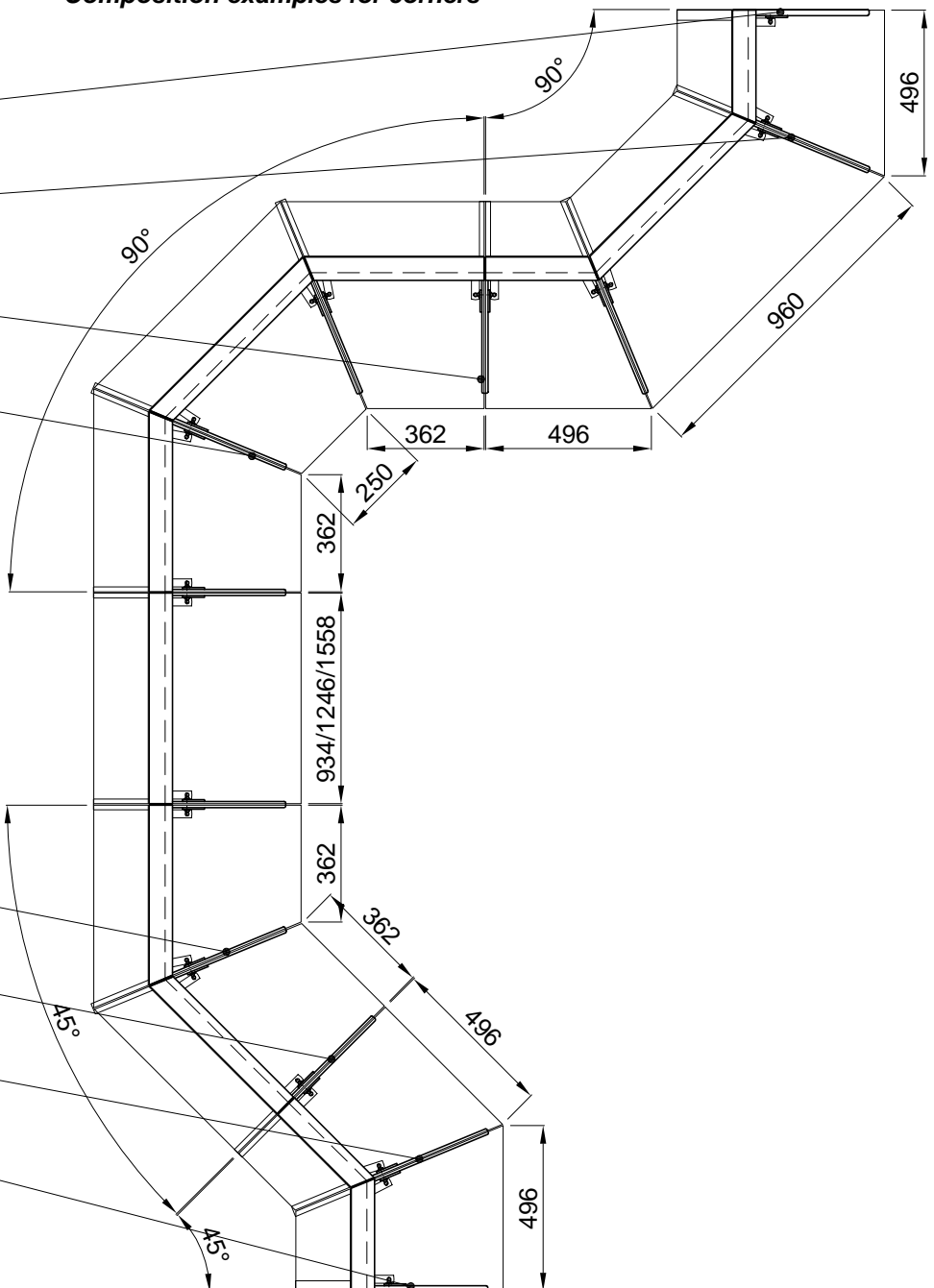
Montante completo ACH
 Closed corner complete upright
Cod. 061.0091

Montante completo ACH
 Closed corner complete upright
Cod. 061.0091

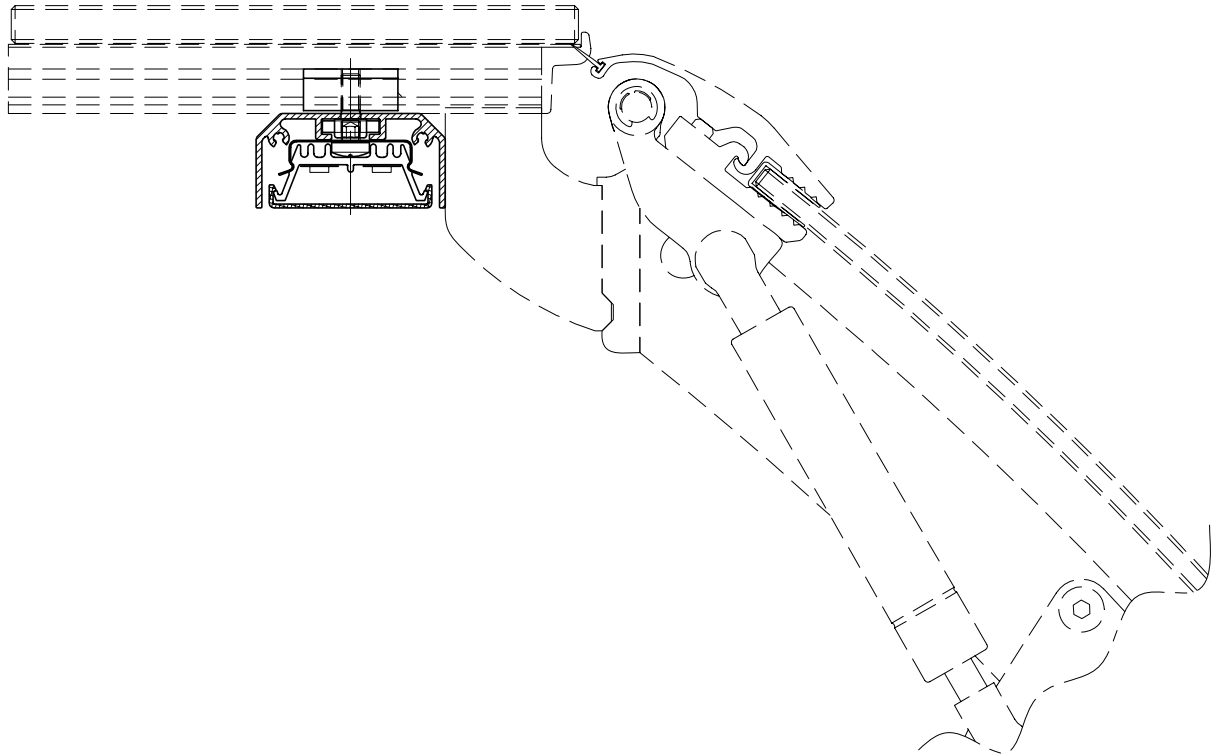
Montante completo centrale
 Complete central upright
Cod. 061.0022

Montante completo AAP
 Open corner complete upright
Cod. 061.0090

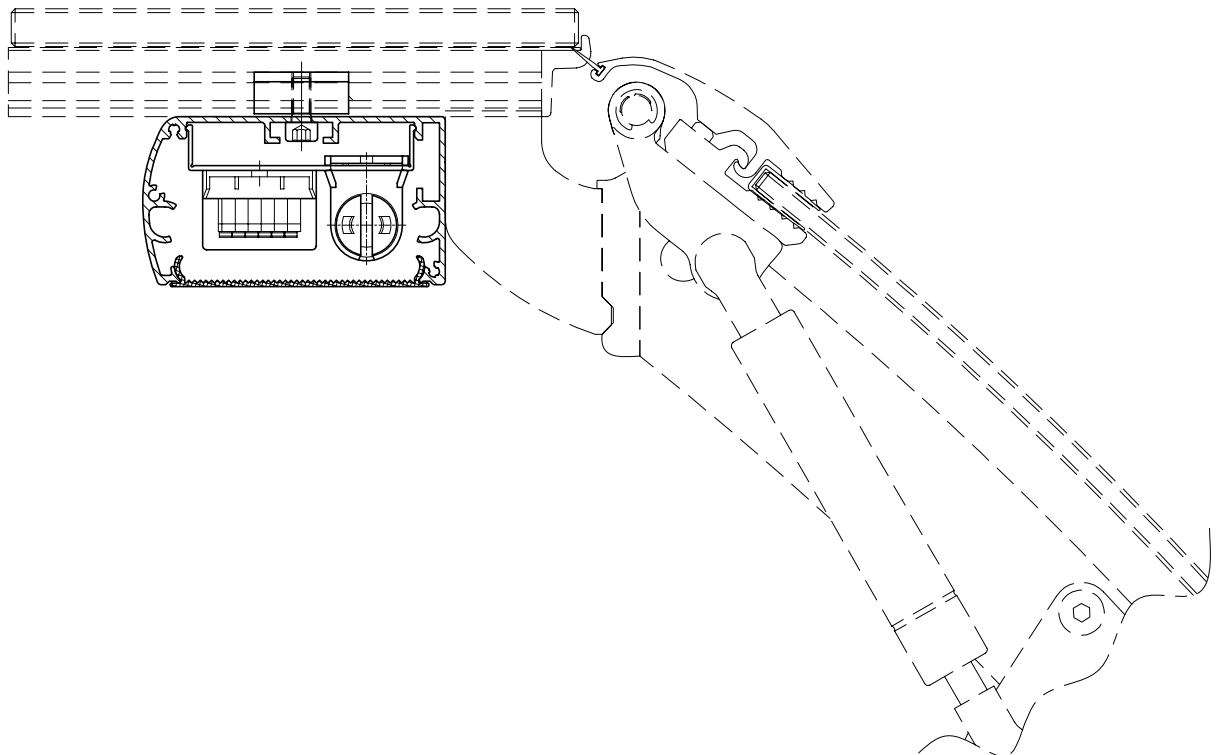
Montante completo sinistro
 Complete Lt upright
Cod. 061.0021



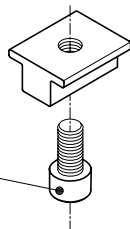
illuminazione opzionale con plafoniera mod. 095 - LED
Optional lighting with mod. 095 - LED canopy



illuminazione opzionale con plafoniera mod. 067 - NEON T5
Optional lighting with mod. 067 - NEON T5 canopy



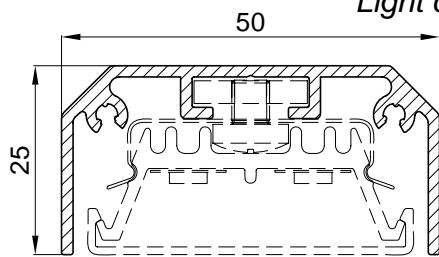
Vite TCEI M5x12
Screw TCEI M5x12
Cod. 002.01 39.00



Blocchetto reggiplafoniera completo di vite
Complete light canopy block system

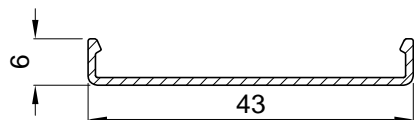
Cod. 070.1862.0G

Plafoniera mod. 095 - LED
Light canopy mod. 095 - LED



Profilo lampada
Light canopy profile

L=5000mm **Cod. 095.0200**



Protezione lampada
Light protection

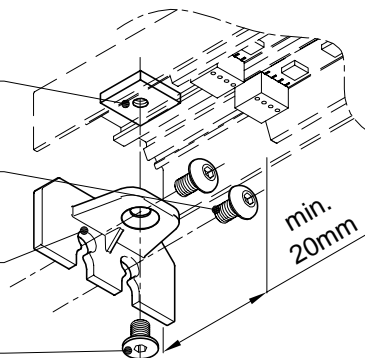
L=5000mm **Cod. 095.0300.00**

Dado quadro 15x15x3 M5
Square nut 15x15x3 M5
Cod. 005.2160.00

Vite TBEI M5x8
Screw TBEI M5x8
Cod. 002.0125.00

Staffa reggiplafoniera
Light canopy bracket
Cod. 001.0002.0G

Vite TSPEI M5x8
Screw TSPEI M5x8
Cod. 002.0501.00



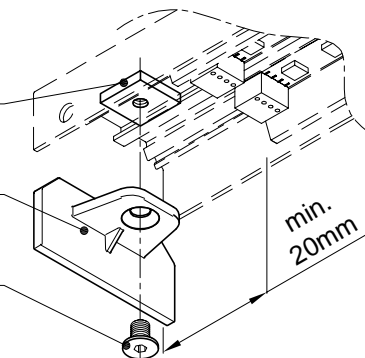
Kit staffa reggiplafoniera completo
Complete light canopy bracket kit

Cod. 001.0008.00

Dado quadro 15x15x3 M5
Square nut 15x15x3 M5
Cod. 005.2160.00

Tappo plafoniera
Light canopy end cap
Cod. 001.0003

Vite TSPEI M5x8
Screw TSPEI M5x8
Cod. 002.0501.00

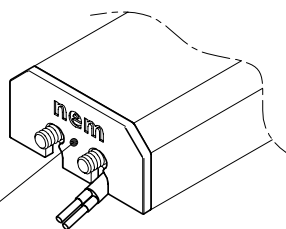


Kit tappo plafoniera completo
Complete light canopy end cap kit

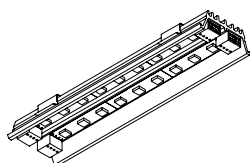
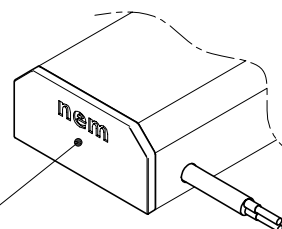
Cod. 001.0009

Esempi di assemblaggio con staffa o con tappo
Assembly examples with bracket or with end cap

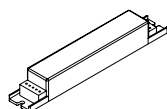
Kit staffa reggiplaf. compl.
Complete bracket kit
Cod. 001.0008.00



Kit tappo plafoniera compl.
Complete end cap kit
Cod. 001.0009

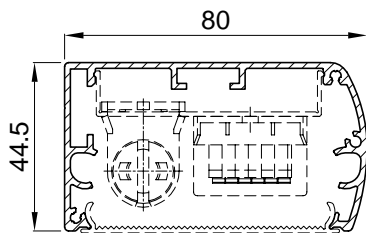


Cablaggio completo a LED mod. 095 (vedi pag. 230/02)
Complete LED wiring profile mod. 095 (see sheet 230/02)



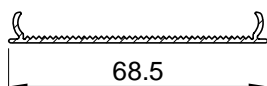
Alimentatore a corrente continua 12V - 70W **Cod. 006.1324.00**
Power supplies 12V - 70W

Plafoniera mod. 067 - Neon T5 Ø16mm
Light canopy mod. 067 - Neon T5 Ø16mm



Profilo lampada
Light canopy profile

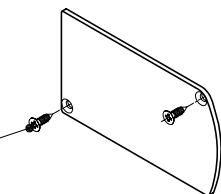
L=5200mm **Cod. 067.0800**



Protezione lampada
Light protection

L=5000mm **Cod. 067.0900.00**

Vite autofil. 2,9x9,5
Self tapping screw 2,9x9,5
Cod. 002.1504.00



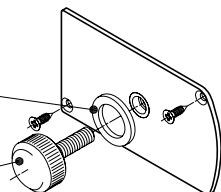
Tappo lampada completo
Complete end cap

Dx/Rt **Cod. 067.1820**
 Sx/Lt* **Cod. 067.1821**

* Rappresentato particolare Sx
Left part represented

Ranella in PVC
PVC washer
Cod. 005.0336.00

Pomello tappo lampada
Ball grip
Cod. 003.0345

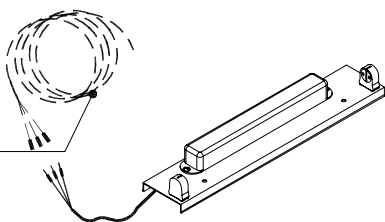


Tappo lampada compl. c.pomello
Complete end cap with ball grip

Dx/Rt **Cod. 067.1822**
 Sx/Lt* **Cod. 067.1823**

* Rappresentato particolare Sx
Left part represented

Uscita cavo L=1500
Cable exit L=1500
Cod. 085.1500.00



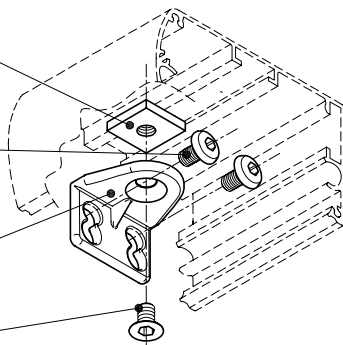
Cablaggio elettronico mod. 067 - Neon da Ø16 (vedi pag. 225/02)
Electronic wiring mod. 067 - Neon Ø16 (see sheet 225/02)

Dado quadro 15x15x3 M5
Square nut 15x15x3 M5
Cod. 005.2160.00

Vite TBEI M5x8
Screw TBEI M5x8
Cod. 002.0125.00

Staffa reggiplafoniera
Light canopy bracket
Cod. 001.0001.0G

Vite TSPEI M5x8
Screw TSPEI M5x8
Cod. 002.0501.00



Kit staffa reggiplafoniera completo
Complete light canopy bracket kit

Cod. 001.0007.00