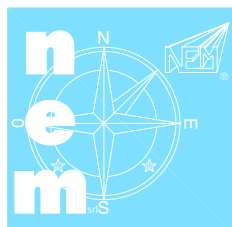
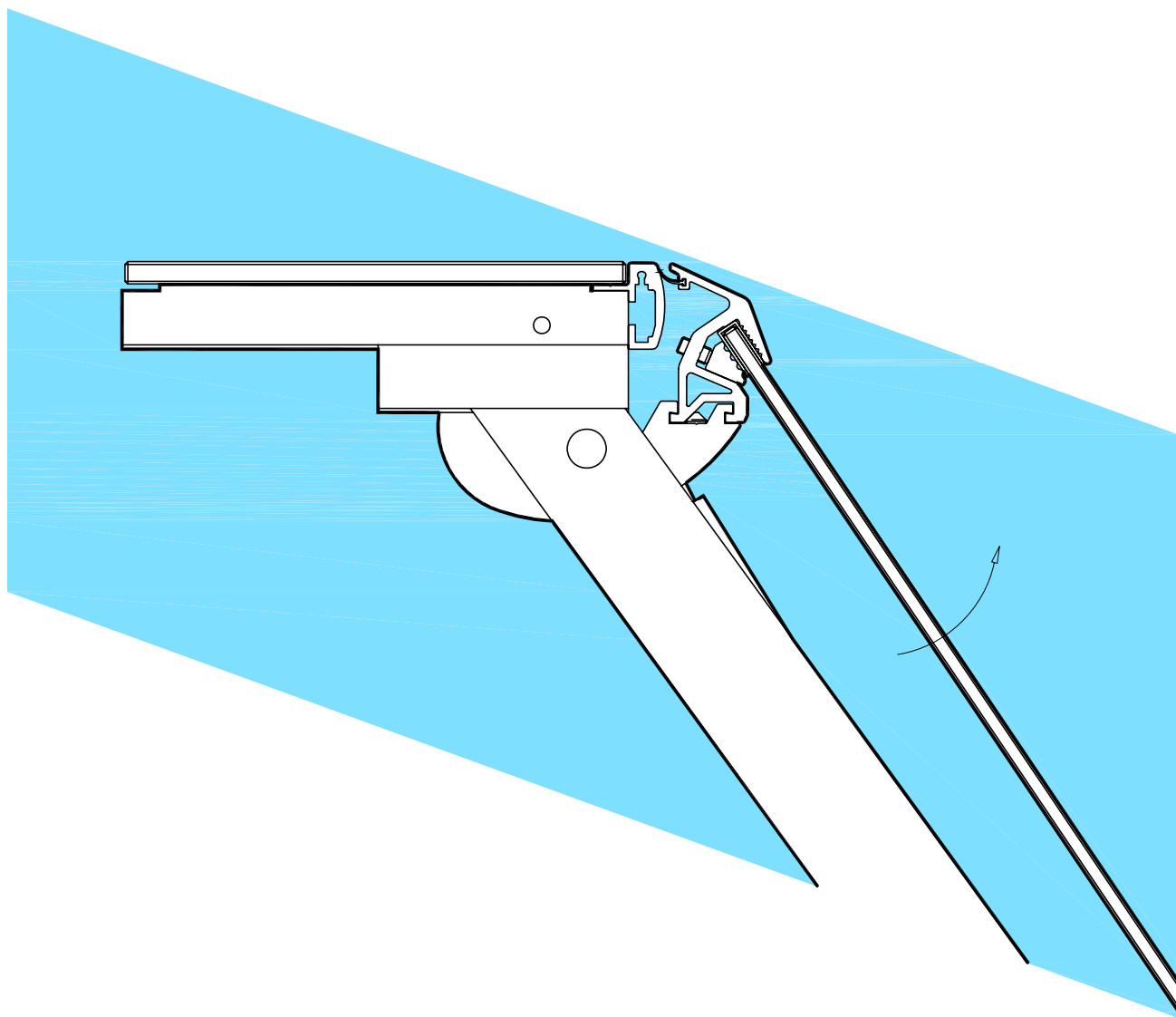
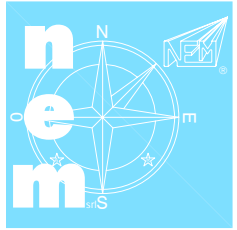
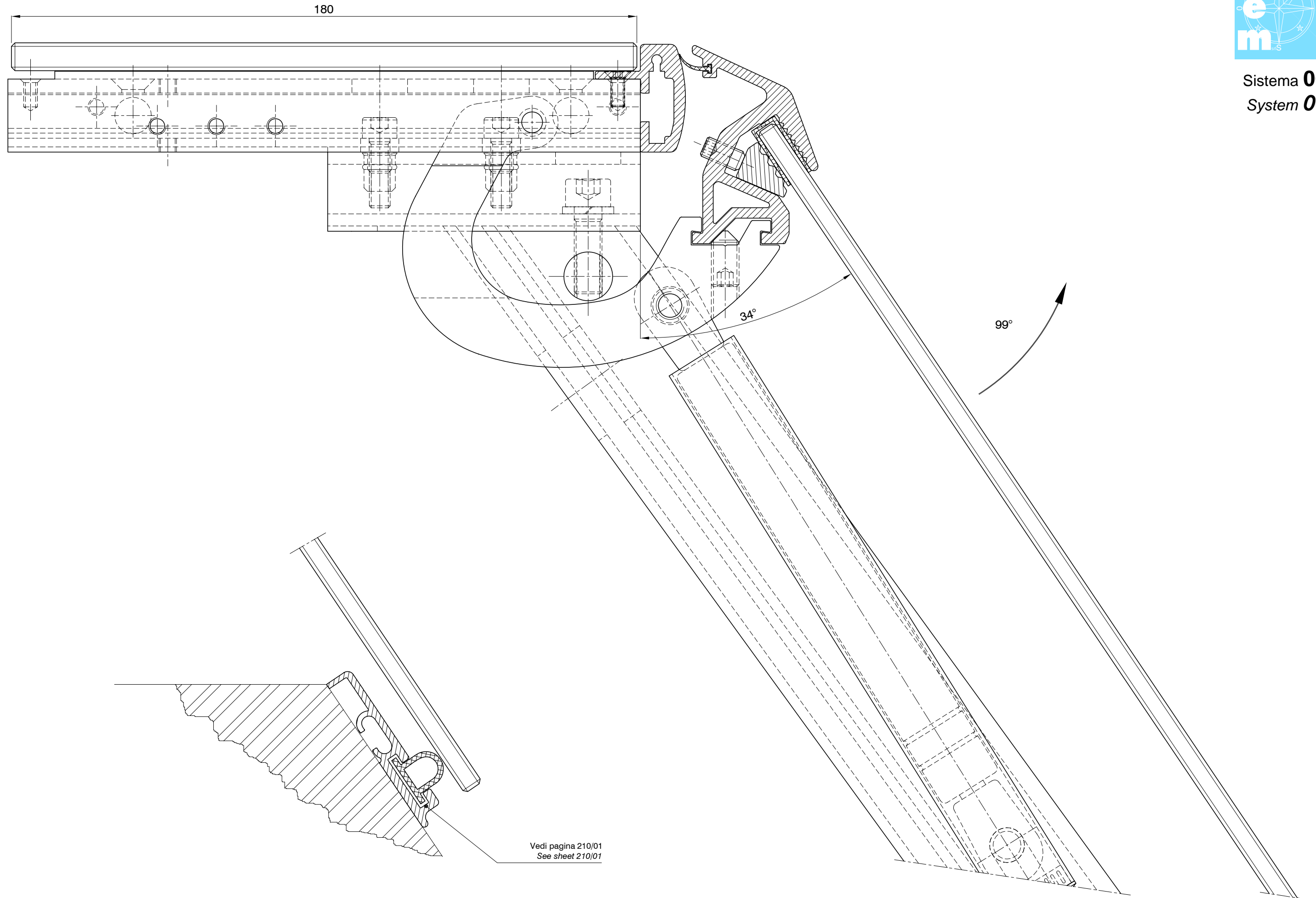


Apertura verso l'alto per vetri lineari e tronco conici Sistema **063**
*Lift up opening for linear and conical glasses System **063***





Sistema **063**
System **063**



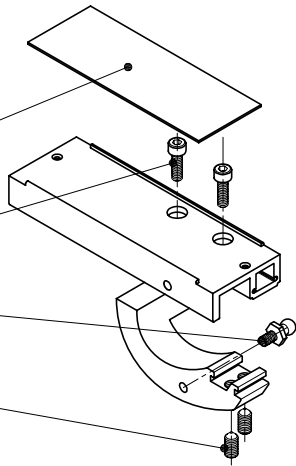
Vedi pagina 210/01
See sheet 210/01

Tappo copri scatola
Case cover
Cod. 067.0272

Vite TCEI M6x20
Screw TCEI M6x20
Cod. 002.0109.00

Spina sostegno pistone
Pin gas spring
Cod. 005.0247.00

Vite STEI M8x16
Screw STEI M8x16
Cod. 002.0418.00



Scatola Dx completa escluso pistone
Complete Rt lateral case without gas spring

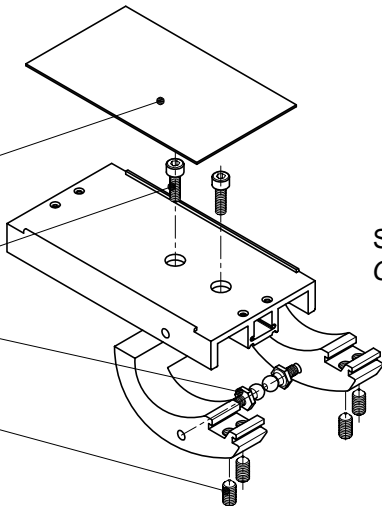
Cod. 067.1400

Tappo copri scatola
Case cover
Cod. 067.0273

Vite TCEI M6x20
Screw TCEI M6x20
Cod. 002.0109.00

Spina sostegno pistone
Pin gas spring
Cod. 005.0247.00

Vite STEI M8x16
Screw STEI M8x16
Cod. 002.0418.00



Scatola Centrale completa escluso pistone
Complete Central case without gas spring

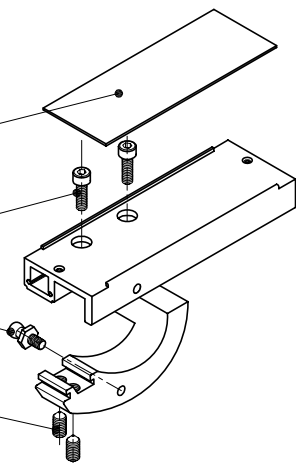
Cod. 067.1410

Tappo copri scatola
Case cover
Cod. 067.0272

Vite TCEI M6x20
Screw TCEI M6x20
Cod. 002.0109.00

Spina sostegno pistone
Pin gas spring
Cod. 005.0247.00

Vite STEI M8x16
Screw STEI M8x16
Cod. 002.0418.00

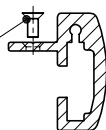


Scatola Sx completa escluso pistone
Complete Lt lateral case without gas spring

Cod. 067.1401

+

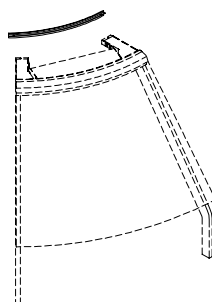
Vite TSPEI M4x10
Screw TSPEI M4x10
Cod. 002.0304.00



Profilo di chiusura (viti escluse) L=5200mm **Cod. 067.2100**
Front profile (screws not included)

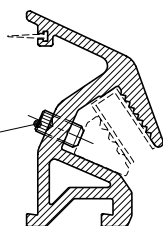


Profilo poster. compl. per angoli Aperto 45° **Cod. 067.2186**
Complete rear profile for corners Open 45°



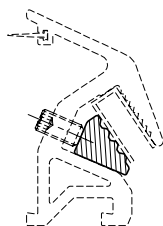
+

Vite STEI M6x12
Screw STEI M6x12
Cod. 002.0400.00

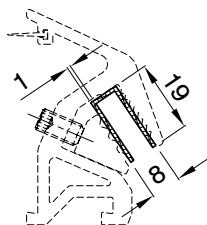


Profilo pinza forato compl. di viti L=5200mm **Cod. 063.1550**
Compl. glass clamp with screws

+

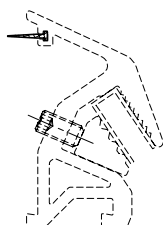


Profilo inserto pinza L=5200mm **Cod. 063.1611**
Glass clamp insert profile

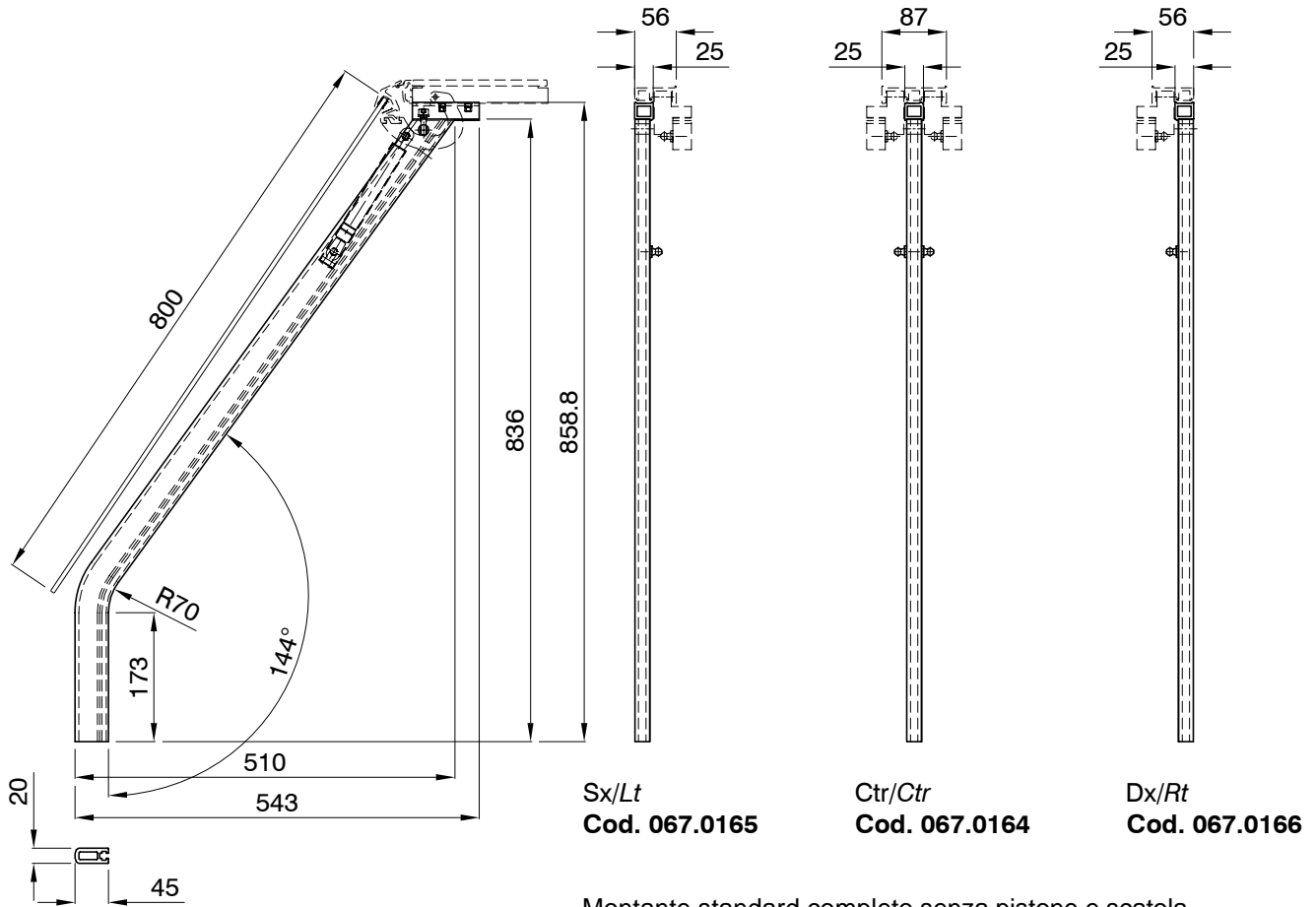


Guarnizione 19x8x1 L=100m **Cod. 040.0099.00**
Gasket 19x8x1

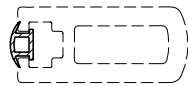
+



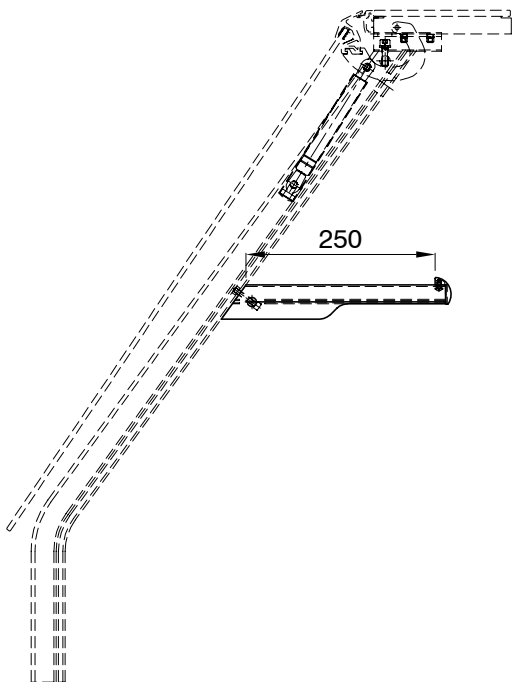
Guarnizione di chiusura L=100m **Cod. 550.0099.00**
Closing gasket



Montante standard completo senza pistone e scatola
Complete standard upright without gas spring and case

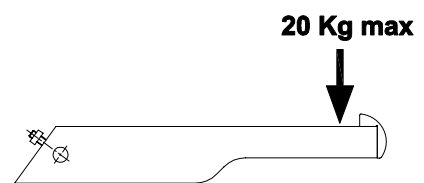


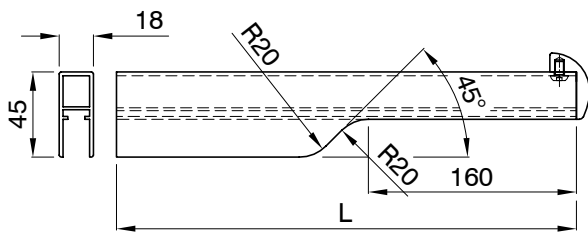
Guarnizione di chiusura montante L=100m
Lock upright gasket Cod. 090.1199.00



Mensola completa
Complete shelf

Cod. 067.1751





Mensola semifinita 0°
Semifinished shelf 0°

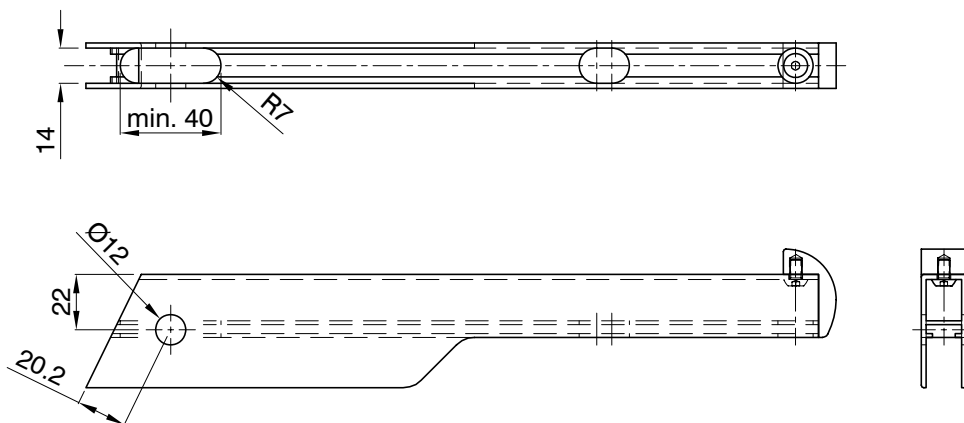
L=350

Cod. 067.1750

L=500

Cod. 067.1230

Schema di lavorazione delle mensole Shelf hole pattern



Minuteria per mensola Shelf findings

Dado quadro M6
Square nut M6
Cod. 002.2007.00

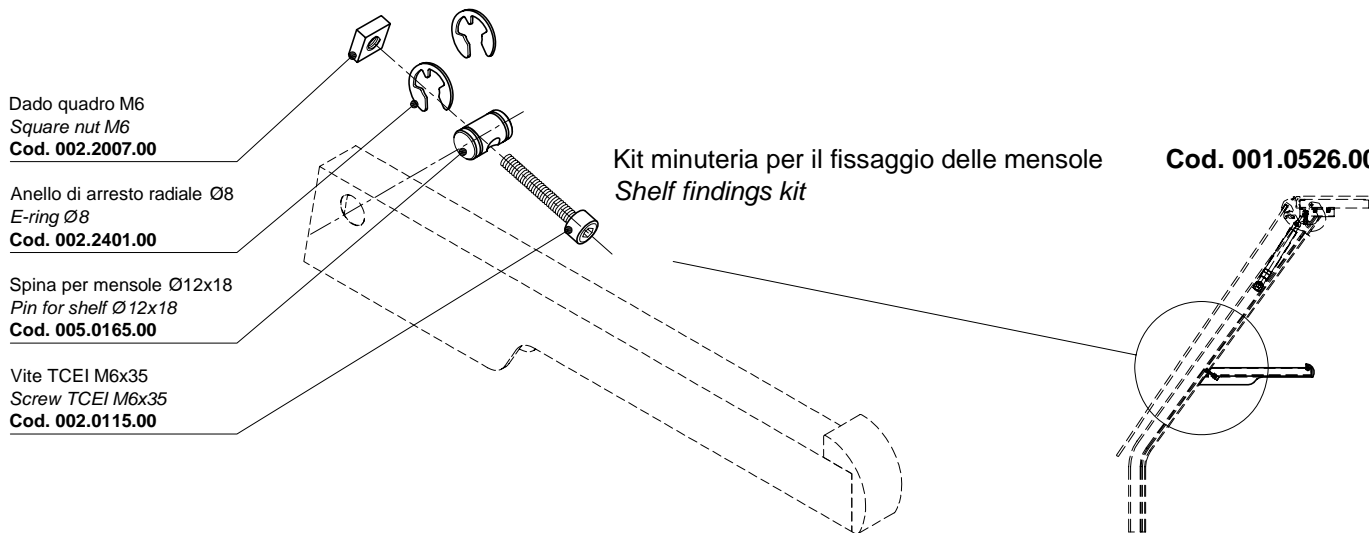
Anello di arresto radiale Ø8
E-ring Ø8
Cod. 002.2401.00

Spina per mensola Ø12x18
Pin for shelf Ø12x18
Cod. 005.0165.00

Vite TCEI M6x35
Screw TCEI M6x35
Cod. 002.0115.00

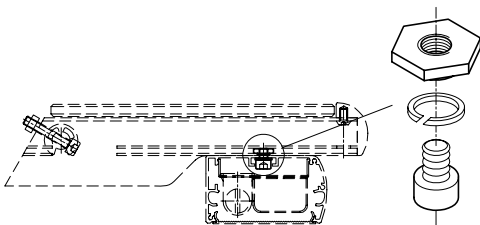
Kit minuteria per il fissaggio delle mensole
Shelf findings kit

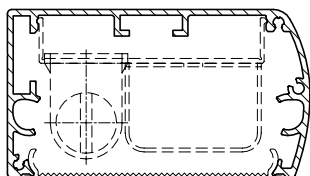
Cod. 001.0526.00



Bloccetto di fissaggio per plafoniere compl.
Complete light canopy block system

Cod. 005.0805.00





Profilo lampada
Light canopy profile

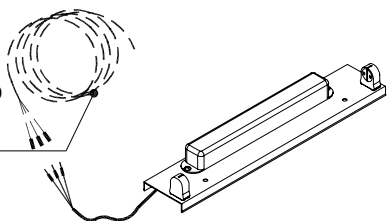
L=5200mm **Cod. 067.0800**



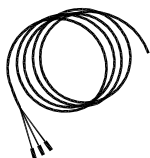
Protezione lampada
Light protection

L=5000mm **Cod. 067.0900.00**

Uscita cavo L=1500
Cable exit L=1500
Cod. 085.1500.00



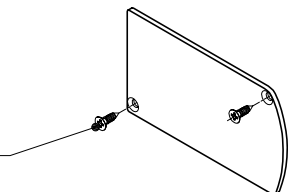
Cablaggio elettronico mod. 067 - Neon da Ø16 (vedi pag. 225/02)
Electronic wiring mod. 067 - Neon Ø16 (see sheet 225/02)



Uscita cavo 0,75mm2x3 grigio
Cable exit 0,75mm2x3 grey

L=1500mm **Cod. 085.1500.00**

Vite autofil. 2,9x9,5
Self tapping screw 2,9x9,5
Cod. 002.1504.00



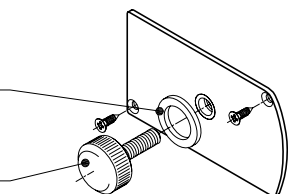
Tappo lampada completo
Complete end cap

Dx/Rt **Cod. 067.1820**
Sx/Lt* **Cod. 067.1821**

* Rappresentato particolare Sx
Left part represented

Ranella in PVC
PVC washer
Cod. 005.0336.00

Pomello tappo lampada
Ball grip
Cod. 003.0345



Tappo lampada compl. c.pomello
Complete end cap with ball grip

Dx/Rt **Cod. 067.1822**
Sx/Lt* **Cod. 067.1823**

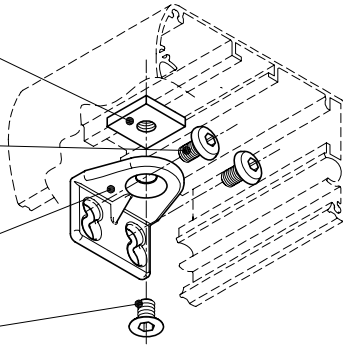
* Rappresentato particolare Sx
Left part represented

Dado quadro 15x15x3 M5
Square nut 15x15x3 M5
Cod. 005.2160.00

Vite TBEI M5x8
Screw TBEI M5x8
Cod. 002.0125.00

Staffa reggiplafoniera
Light canopy bracket
Cod. 001.0001.0G

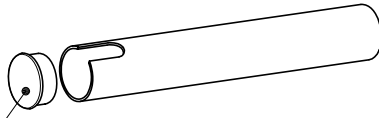
Vite TSPEI M5x8
Screw TSPEI M5x8
Cod. 002.0501.00



Kit staffa reggiplafoniera completo
Complete light canopy bracket kit

Cod. 001.0007.00

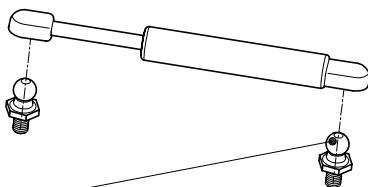
Tappo tubo copripistone
End cap spring cover
Cod. 063.1120



Tubo copripistone compl. di tappo (non mont.)
Gas spring cover with end cap (not assembled) **Cod. 067.0275**

Molla a gas (vedi pag. 200/04 e pag. 200/03)
Gas spring (see sheet 200/04 e pag. 200/03)

Spina sostegno pistone
Pin gas spring
Cod. 005.0247.00

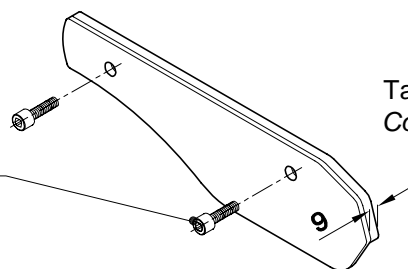


Lunghezza vetro Glass lenght	Corsa Stroke	Potenza media molle a gas (*) Gas spring average power (*)	
L=934mm	84mm	200N	Cod. 007.0920.00
L=1246mm	84mm	300N	Cod. 007.0930.00
L=1558mm	84mm	400N	Cod. 007.0940.00
Angolo aperto 45° Open corner 45°	80mm	400N	Cod. 007.1030.00

(*) Le potenze medie delle molle a gas, indicate in tabella, sono da considerarsi puramente indicative, i valori indicati sono risultato di più prove in diverse situazioni di utilizzo.

(*) The gas springs average powers shown in the data sheet, are purely indicative, the values shown are results of multiple tests in different situations of use.

Vite TCEI M5x10
Screw TCEI M5x10
Cod. 002.0101.00



Tappo testata alluminio con viti
Complete end cap with screws

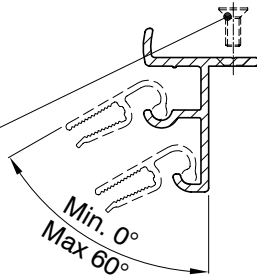
Dx/Rt
Sx/Lt*

Cod. 063.2018
Cod. 063.2028

* Rappresentato particolare Sx
Left part represented

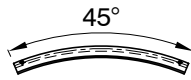
Componenti opzionali per scorrevoli posteriori
Rear sliding panels optional components

Vite TSPEI M4x10
 Screw TSPEI M4x10
 Cod. 002.0304.00

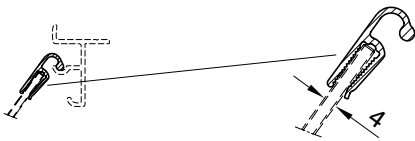
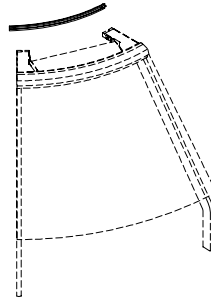


Profilo posteriore scorrevoli
 Rear sliding profile

L=5200mm **Cod. 068.2150**



Profilo scorrevoli comp. per angoli Aperto 45° **Cod. 068.2176**
 Complete sliding prof. for corners Open 45°



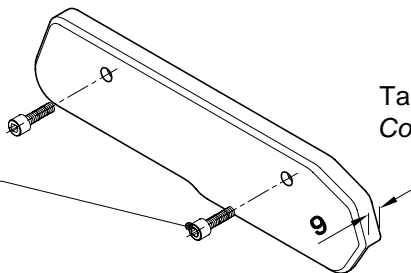
Profilo pinza scorrevoli
 Glass clamp sliding profile

L=5000mm **Cod. 064.1300.00**

Pinza scorrevoli per angoli
 Glass clamp sliding for corners

L=30mm **Cod. 064.1205.00**

Vite TCEI M5x10
 Screw TCEI M5x10
 Cod. 002.0101.00



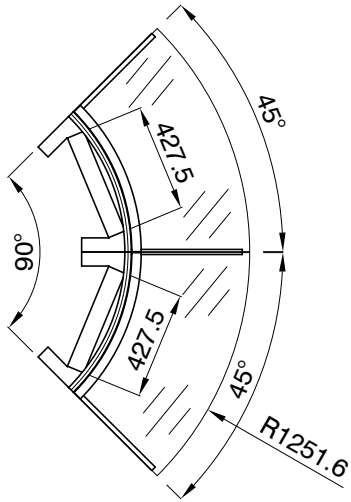
Tappe testata alluminio con viti
 Complete end cap with screws

Dx/Rt
 Sx/Lt*

Cod. 063.2019
Cod. 063.2029

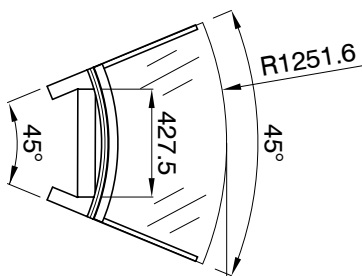
* Rappresentato particolare Sx
 Left part represented

Composizione per vetri tronco-conici a 45°
Composition for 45° conical glasses



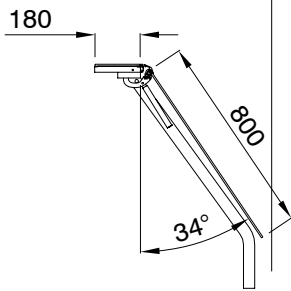
Kit angolo aperto 90° neutro completo*
 Complete neutral open corner 90°*

Cod. 063.8592



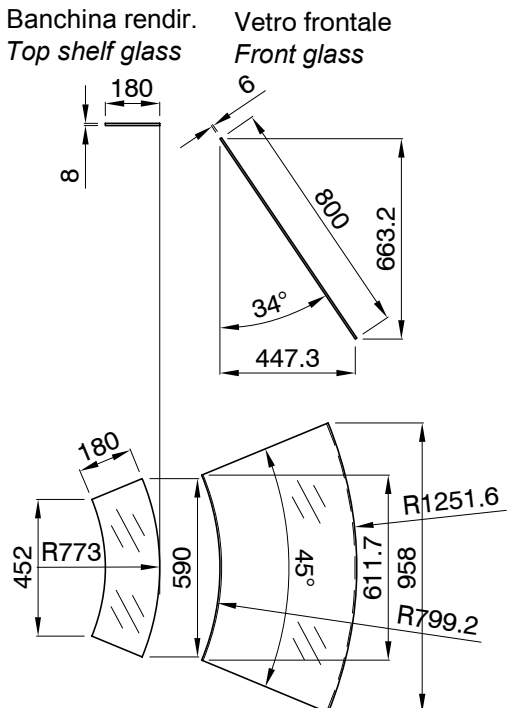
Kit angolo aperto 45° neutro completo*
 Complete neutral open corner 45°*

Cod. 063.8590



* Gli angoli sono completi di: guarnizioni, plafoniera non cablata, pistoni e montanti.
Vetri, maniglia, lama cablaggio e profilo posteriore non inclusi.
 Complete corner with gaskets, light canopy profile, gas springs and upright profile. Glasses, hand grip, wiring and rear profile not included.

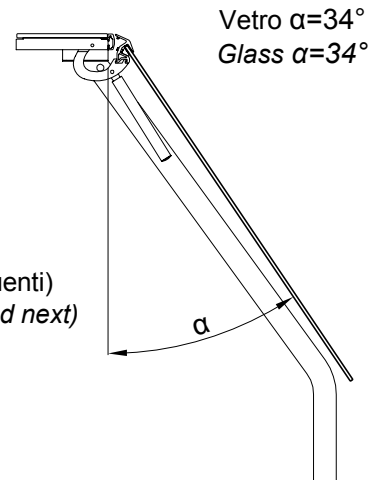
Vetri tronco-conici a 45°
45° conical glasses



Banchina rendir.
 Top shelf glass

Vetro frontale
 Front glass

Vetri (vedi pag. 240/01 e seguenti)
 Glasses (see sheet 240/01 and next)



Vetro $\alpha=34^\circ$
 Glass $\alpha=34^\circ$

Angolo aperto 45°/Open corner 45°

Vetro frontale
 Front glass

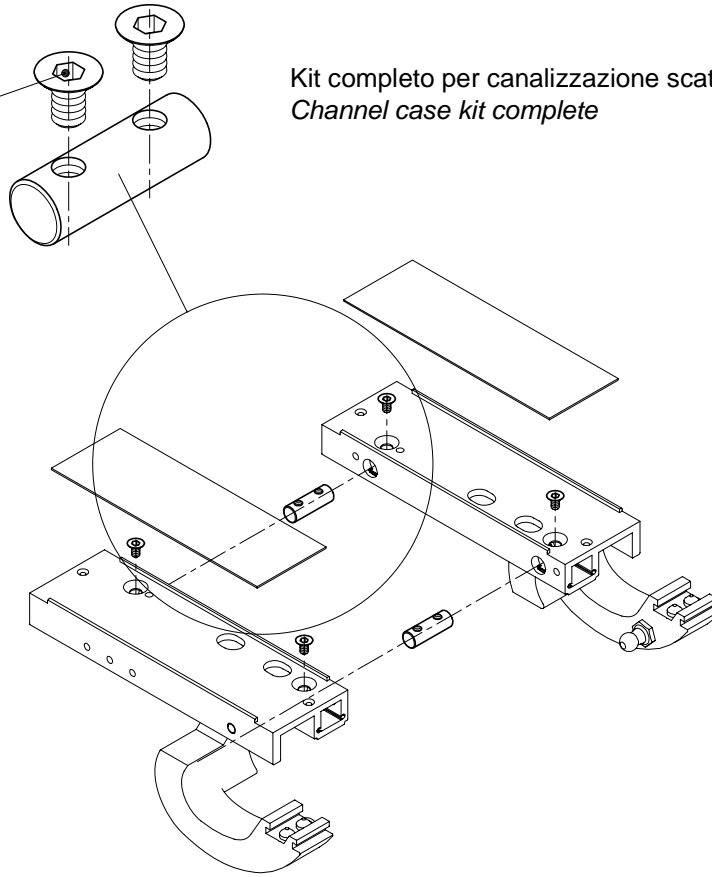
Cod. 800.0044.00

Minuteria per canalizzazione
Channel findings

Vite TSPEI M6x14
Screw TSPEI M6x14
Cod. 002.0307.00

Kit completo per canalizzazione scatole
Channel case kit complete

Cod. 005.0352.00



Vite TSPEI M6x10
Screw TSPEI M6x10
Cod. 002.0305.00

Sottovite TSP M6
Countersunk washer M6
Cod. 005.0400.00

Kit completo canalizzazione profilo di chiusura
Front profile channelling kit

Cod. 005.0257.00

