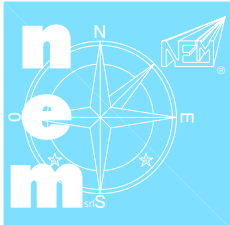
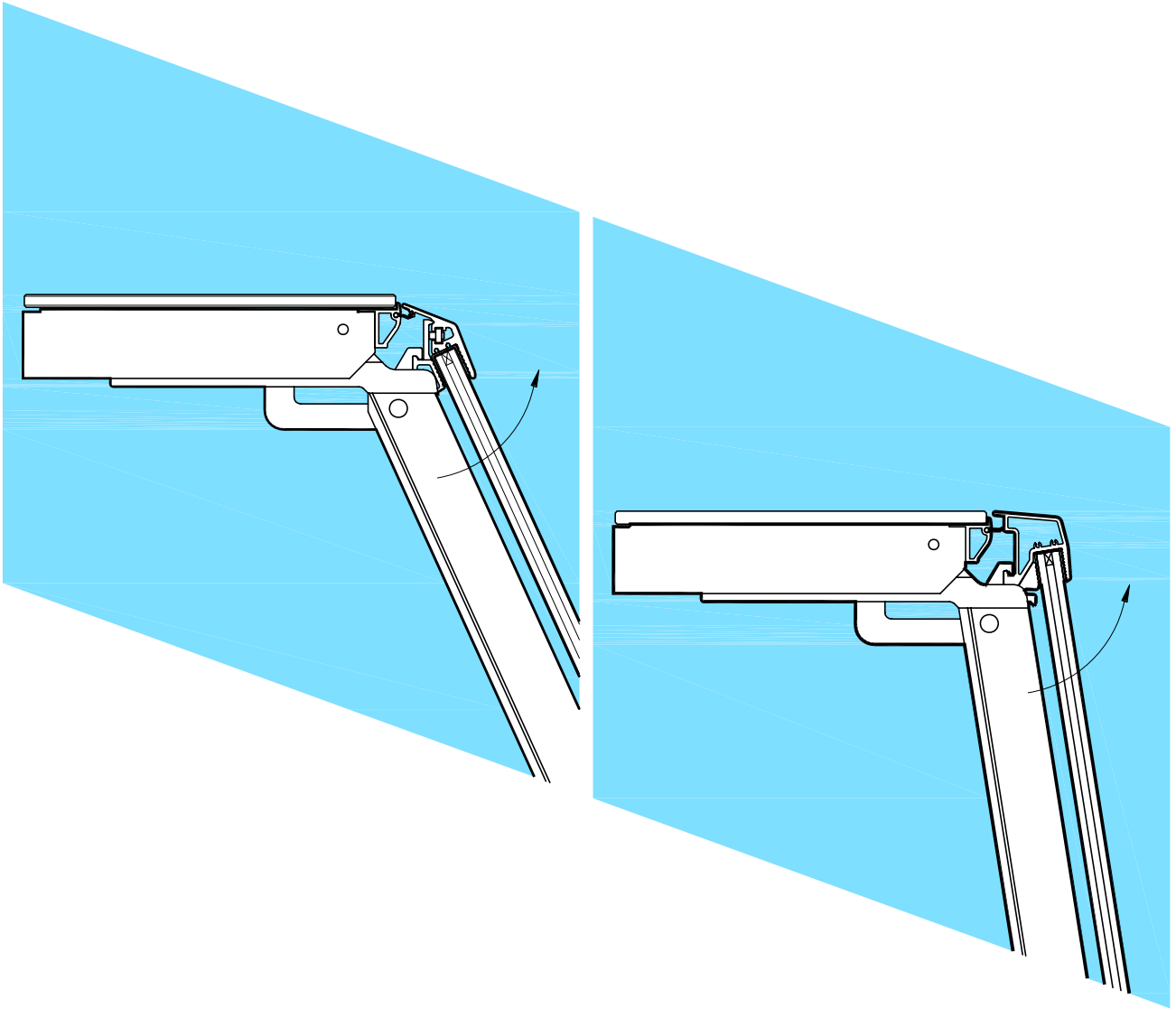
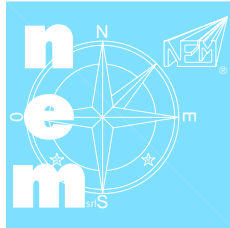


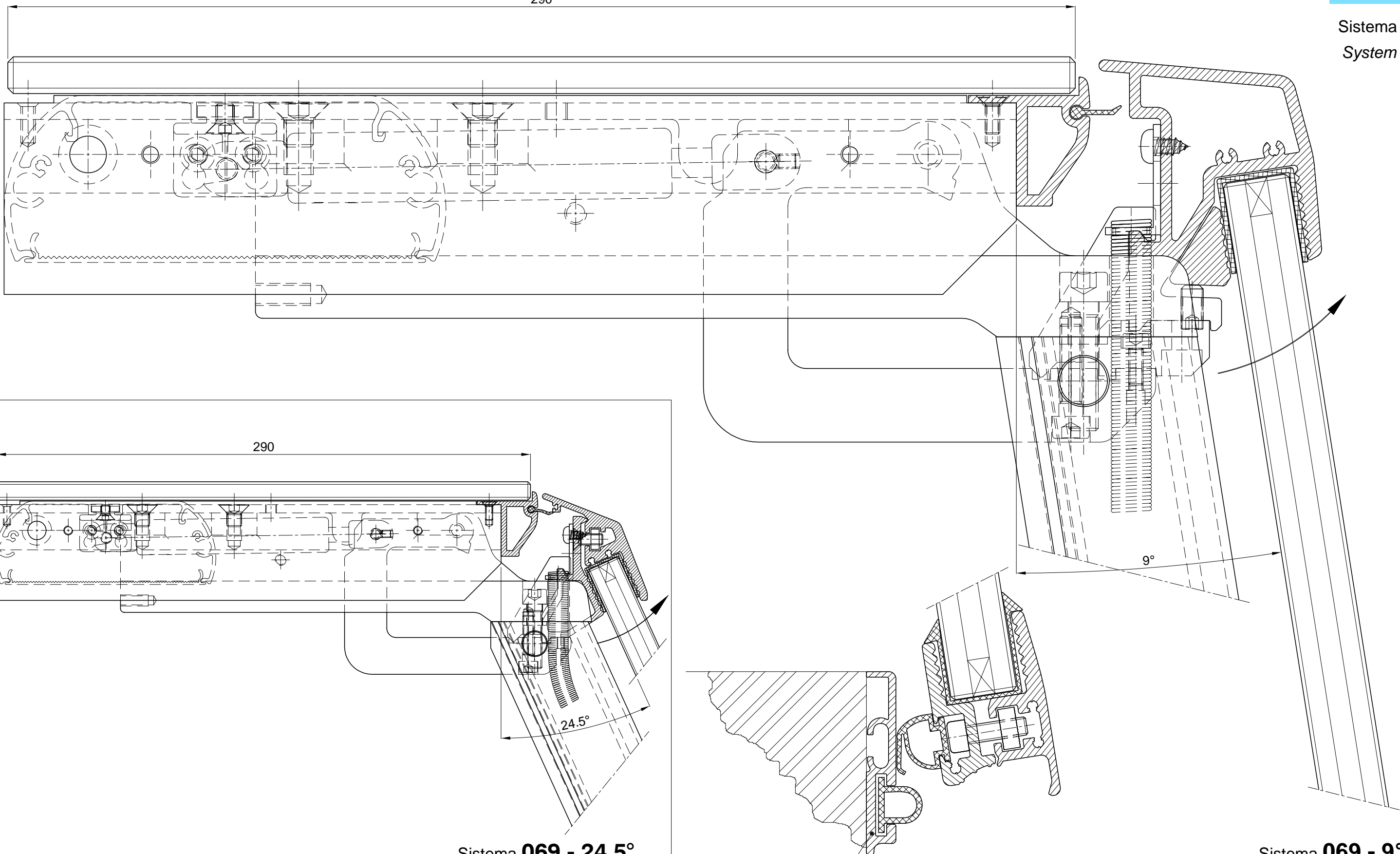
Apertura professionale verso l'alto per vetri piani lineari Sistema **069**
*Professional lift-up opening for flat linear glasses System **069***





Sistema **069**
System **069**

290



Sistema **069 - 24,5°**
System **069 - 24,5°**

Vedi pagina 210/01
See sheet 210/01

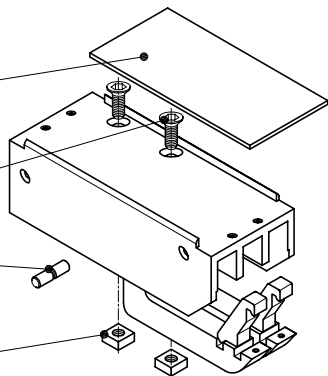
Sistema **069 - 9°**
System **069 - 9°**

Tappo copri scatola
Case cover
Cod. 064.0272

Vite TSPEI M8x12
Screw TSPEI M8x12
Cod. 002.0317.00

Spina pistone 6x22mm
Gas spring pin 6x22mm
Cod. 005.2191.00

Dado quadro 14x14x5,5 M8
Square nut 14x14x5,5 M8
Cod. 002.2003.00



Scatola Dx completa escluso pistone
Complete Rt lateral case without gas spring

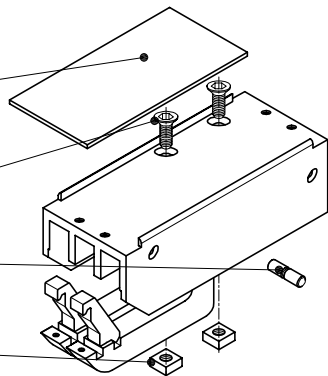
Cod. 064.1410

Tappo copri scatola
Case cover
Cod. 064.0272

Vite TSPEI M8x12
Screw TSPEI M8x12
Cod. 002.0317.00

Spina pistone 6x22mm
Gas spring pin 6x22mm
Cod. 005.2191.00

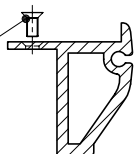
Dado quadro 14x14x5,5 M8
Square nut 14x14x5,5 M8
Cod. 002.2003.00



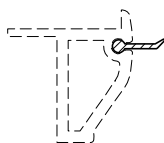
Scatola Sx completa escluso pistone
Complete Lt lateral case without gas spring

Cod. 064.1411

Vite TSPEI M4x10
Screw TSPEI M4x10
Cod. 002.0304.00

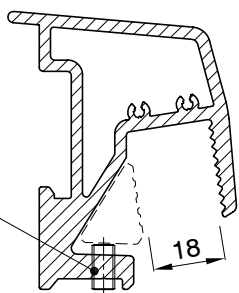


Profilo di chiusura (viti escluse) L=5000mm **Cod. 064.2100**
Front profile (screws not included)



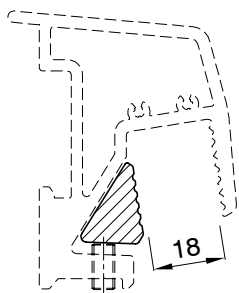
Guarnizione di chiusura L=100m **Cod. 066.0099.00**
Closed gasket

Vite STEI M6x12
Screw STEI M6x12
Cod. 002.0400.00



Profilo pinza forato compl. di viti L=5000mm **Cod. 062.1555**
Compl. glass clamp with screws

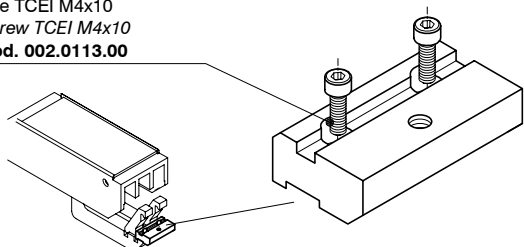
9°



Profilo inserto per vetro da 18mm L=5350mm **Cod. 066.1720**
Insert profile for 18mm glass

9°

Vite TCEI M4x10
Screw TCEI M4x10
Cod. 002.0113.00

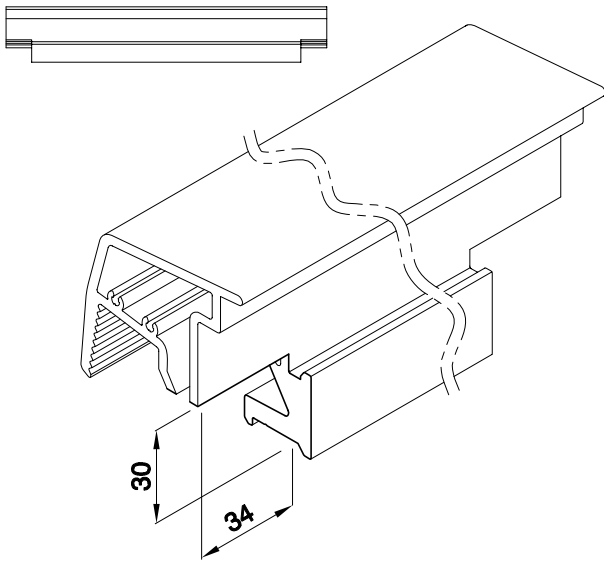


Kit compensatore cerniera/pinza 062.1555
Hinge/clamp 062.1555 compensator kit

Cod. 069.0020

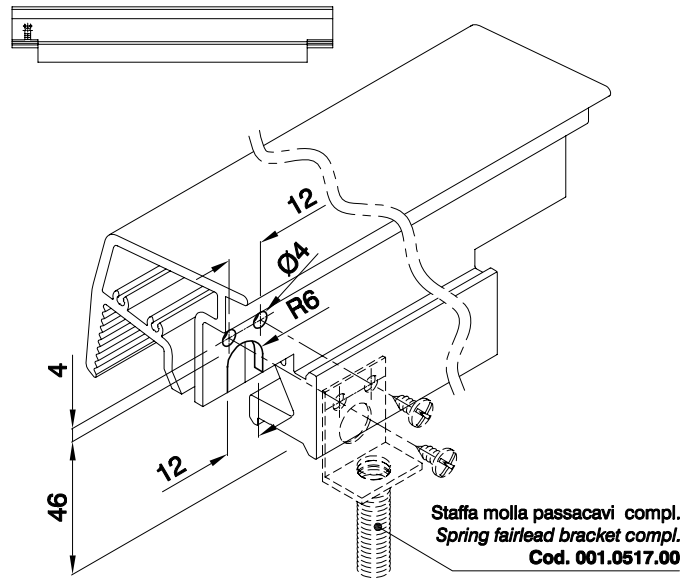
9°

Lavorazione pinza per passaggio cavi e montante
Glass clamp processing for wiring and upright



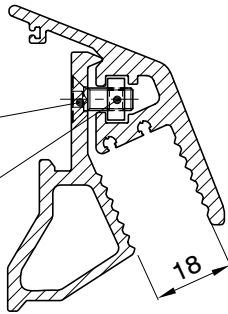
Lavorazione a richiesta
(solo per minima quantità)
Processing on request
(for minimum quantity only)

9°



Vite TSPEI M6x16
 Screw TSPEI M6x16
 Cod. 002.0333.00

Dado quadro M6
 Square nut M6
 Cod. 002.2007.00

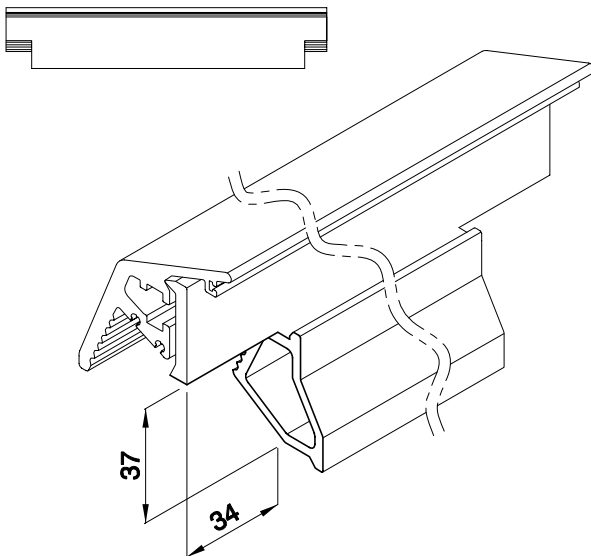


Profilo pinza completo
 Complete glass clamp profile

L=5000mm Cod. 065.1500

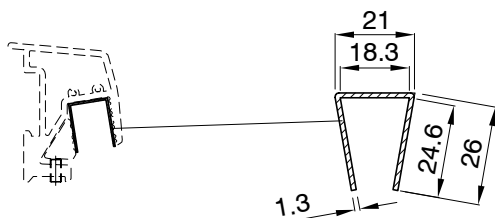
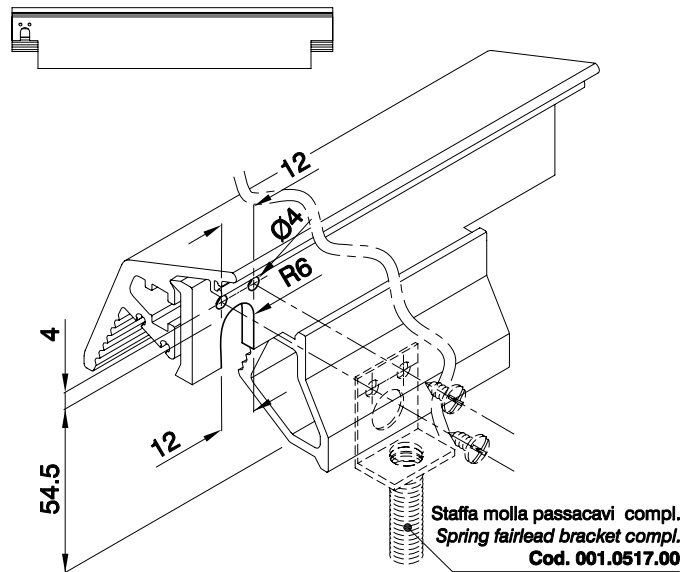
24,5°

Lavorazione pinza per passaggio cavi e montante
Glass clamp processing for wiring and upright



Lavorazione a richiesta
(solo per minima quantità)
Processing on request
(for minimum quantity only)

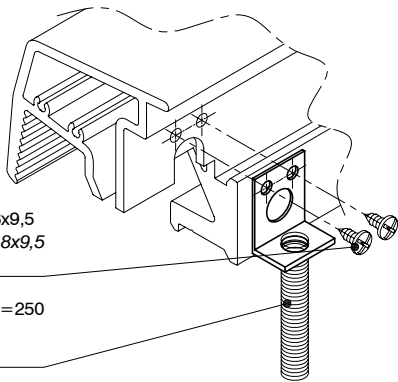
24,5°



Guarniz. 26x21x1.3 (vetro 18mm) L=2200mm Cod. 065.0104.00
 Gasket 26x21x1.3 (18mm glass)

Vite autofilettante Ø4,8x9,5
Self tapping screw Ø4,8x9,5
Cod. 002.1502.00

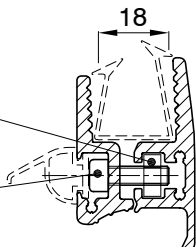
Molla passacavi Ø10 L=250
Spring Ø10 L=250
Cod. 001.0519.00



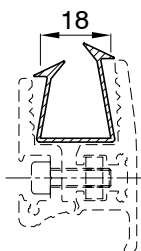
Staffetta reggimolla passacavi completa di viti **Cod. 001.0517.00**
Spring fairlead bracket with screws

Dado quadro M5
Square nut M5
Cod. 002.2008.00

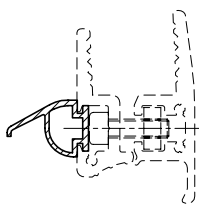
Vite TCEI M5x16
Screw TCEI M5x16
Cod. 002.0106.00



Maniglia completa (vetro 18mm) L=5000mm **Cod. 066.1320**
Complete hand grip (18mm glass)



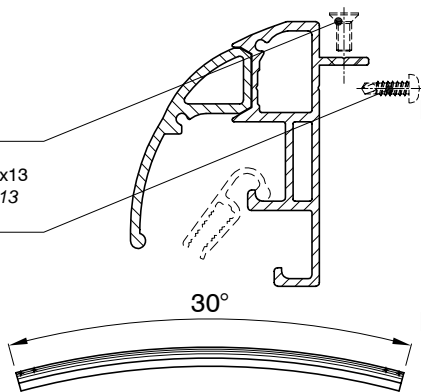
Guarniz. maniglia vetro 18mm L=100m **Cod. 066.0105.03**
Hand grip gasket 18mm glass



Guarnizione battuta maniglia L=100m **Cod. 064.0098.00**
Hand grip ledge gasket

Vite TSPEI M4x10
Screw TSPEI M4x10
Cod. 002.0304.00

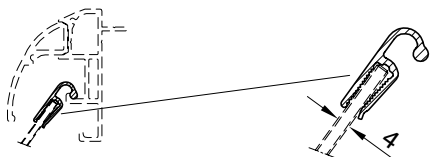
vite autopercorante 4,2x13
Self drilling screw 4,2x13
Cod. 002.0201.00



Profilo scorrevoli compl. (viti escl.) L=5000mm **Cod. 064.3500**
Compl. sliding prof. (w/o screws)

Profilo scorrevoli completo Ang. Aperto **Cod. 064.3580**
Complete sliding profile Open corner

9°

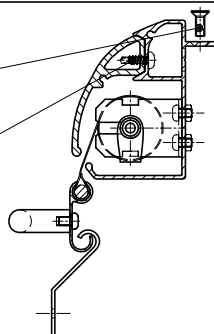


Profilo pinza scorrevoli L=5000mm **Cod. 064.1300.00**
Glass clamp sliding profile

Pinza scorrevoli per angoli L=30mm **Cod. 064.1205.00**
Glass clamp sliding for corners

Vite TSPEI M4x10
Screw TSPEI M4x10
Cod. 002.0304.00

vite autopercorante 4,2x13
Self drilling screw 4,2x13
Cod. 002.0201.00

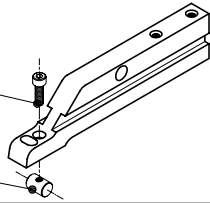


Kit profilo tendina completo L=1100mm **Cod. 065.2115**
Complete curtain kit profile L=1600mm **Cod. 065.2125**
L=2100mm **Cod. 065.2135**

Vedi pag. 220/01 e seguenti per maggiori dettagli
See sheet 220/01 and next for more details

Vite TCEI M8x35
Screw TCEI M8x35
Cod. 002.0120.00

Tirante superiore montante
Upright supper tie rod
Cod. 005.0234.00



Supporto scatola universale
Universal case support

Cod. 062.0019.00



Vite TCEI M8x35
Screw TCEI M8x35

Cod. 002.0120.00



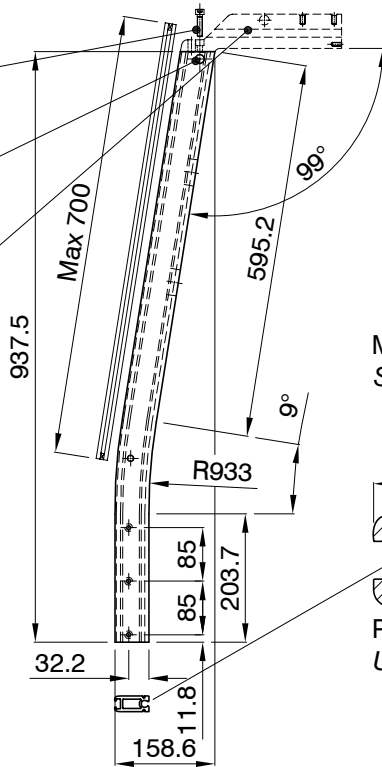
Tirante superiore montante
Upright supper tie rod

Cod. 005.0234.00

Vite TCEI M8x35
Screw TCEI M8x35
Cod. 002.0120.00

Tirante superiore montante
Upright supper tie rod
Cod. 005.0234.00

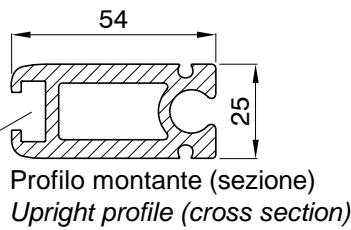
Supporto scatola universale
Universal case support
Cod. 062.0019.00



Montante std (minuteria escl.) Dx/Rt
Std upright (small parts not incl.) Sx/Lt

Cod. 064.0019

Cod. 064.0029

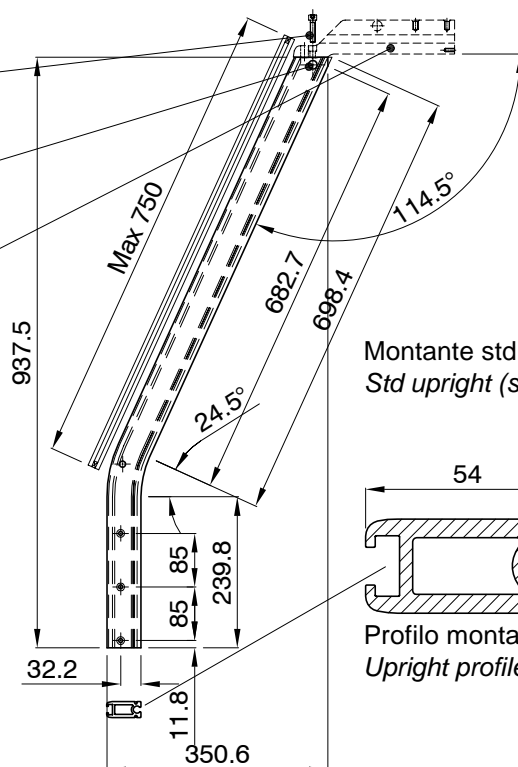


9°

Vite TCEI M8x35
Screw TCEI M8x35
Cod. 002.0120.00

Tirante superiore montante
Upright supper tie rod
Cod. 005.0234.00

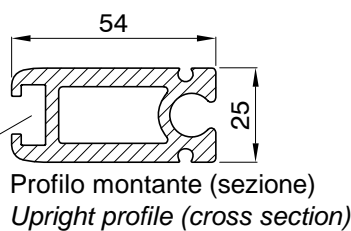
Supporto scatola universale
Universal case support
Cod. 062.0019.00



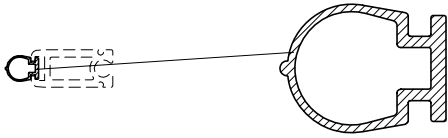
Montante std (minuteria escl.) Dx/Rt
Std upright (small parts not incl.) Sx/Lt

Cod. 064.0049

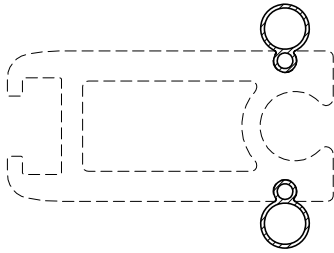
Cod. 064.0059



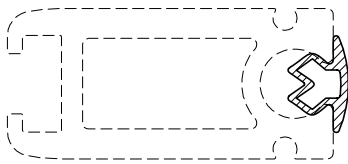
24,5°



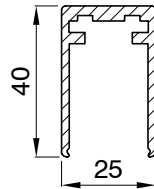
Guarnizione di chiusura vetro L=1150mm **Cod. 064.0399.00**
Glass seal gasket



Guarnizione di chiusura laterale L=100m **Cod. 064.0299.00**
Lateral seal gasket

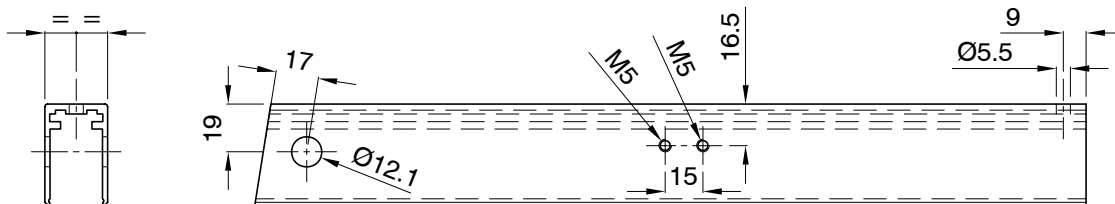


Guarnizione di chiusura poster. L=100m **Cod. 066.0399.00**
Back side seal gasket



Profilo mensola L=5000mm **Cod. 073.1700**
Shelf profile

Schema di lavorazione delle mensole
Shelf hole pattern



Minuteria per mensola
Shelf findings

Spina Ø11x20
 Pin Ø11x20
Cod. 005.0130.00

Anello di arresto radiale Ø8
 E-ring Ø8
Cod. 002.2401.00

Spina per mensola Ø12x25,5
 Shelf pin Ø12x25,5
Cod. 005.0166.00

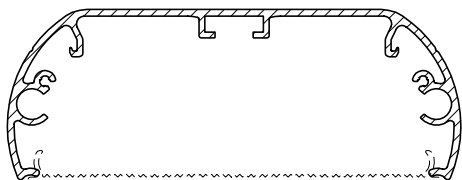
Vite TCEI M6x35
 Screw TCEI M6x35
Cod. 002.0115.00

Tappo finale mensola
 Shelf end cap
Cod. 073.1765

Vite TBEI M5x8
 Screw TBEI M5x8
Cod. 002.0125.00

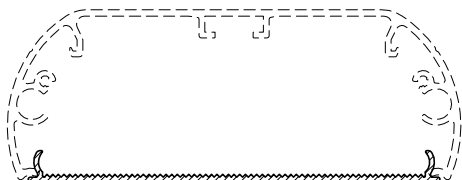
Kit minuteria per il fissaggio delle mensole **Cod. 001.0523.00**
Shelf findings kit

Tappo mensola completo **Cod. 075.2358**
Complete shelf end cap



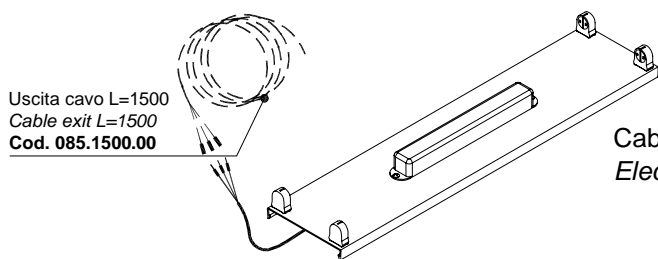
Profilo lampada
Light canopy profile

L=5000mm **Cod. 064.2700**



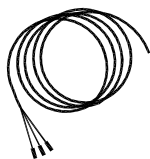
Profilo protezione lampada
Light canopy protection

L=5000mm **Cod. 064.0900**



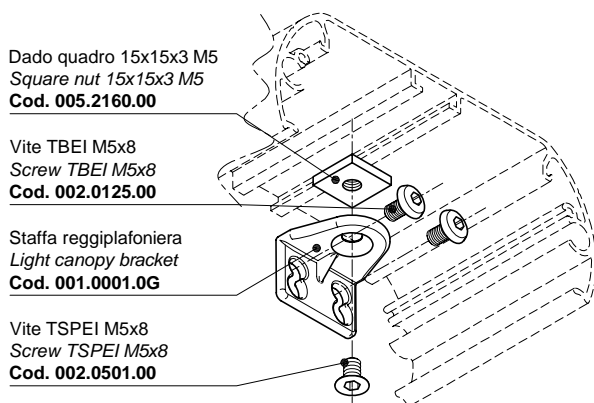
Uscita cavo L=1500
Cable exit L=1500
Cod. 085.1500.00

Cablaggio elettronico mod. 064 - Neon da Ø16 (vedi pag. 225/02)
Electronic wiring mod. 064 - Neon Ø16 (see sheet 225/02)



Uscita cavo 0,75mm2x3 grigio
Cable exit 0,75mm2x3 grey

L=1500mm **Cod. 085.1500.00**



Dado quadro 15x15x3 M5
Square nut 15x15x3 M5
Cod. 005.2160.00

Vite TBEI M5x8
Screw TBEI M5x8
Cod. 002.0125.00

Staffa reggiplafoniera
Light canopy bracket
Cod. 001.0001.0G

Vite TSPEI M5x8
Screw TSPEI M5x8
Cod. 002.0501.00

Kit staffa reggiplafoniera completo
Complete light canopy bracket kit

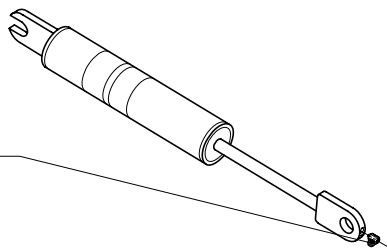
Cod. 001.0007.00

9°

Molla a gas (vedi pag. 200/03)
Gas spring (see sheet 200/03)

Mod. C. 56mm

Vite STEI M4x6
Screw STEI M4x6
Cod. 002.0402.00



Lunghezza vetro Glass lenght	Potenza media molle a gas (*) Gas spring average power (*)	
L=1100mm	4 x 300N	Cod. 007.1410.00
L=1600mm	4 x 500N	Cod. 007.1430.00
L=2100mm	4 x 700N	Cod. 007.1450.00
Angolo aperto 30° Open corner 30°	4 x 500N	Cod. 007.1430.00

(*) Le potenze medie delle molle a gas, indicate in tabella, sono da considerarsi puramente indicative, i valori indicati sono risultato di più prove in diverse situazioni di utilizzo.

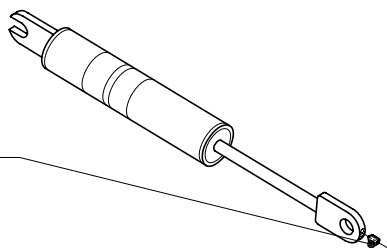
(*) The gas springs average powers shown in the data sheet, are purely indicative, the values shown are results of multiple tests in different situations of use.

24,5°

Molla a gas (vedi pag. 200/03)
Gas spring (see sheet 200/03)

Mod. C. 56mm

Vite STEI M4x6
Screw STEI M4x6
Cod. 002.0402.00



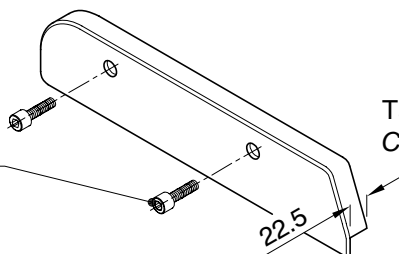
Lunghezza vetro Glass lenght	Potenza media molle a gas (*) Gas spring average power (*)	
L=1100mm	4 x 400N	Cod. 007.1420.00
L=1600mm	4 x 600N	Cod. 007.1440.00
L=2100mm	4 x 700N	Cod. 007.1450.00

(*) Le potenze medie delle molle a gas, indicate in tabella, sono da considerarsi puramente indicative, i valori indicati sono risultato di più prove in diverse situazioni di utilizzo.

(*) The gas springs average powers shown in the data sheet, are purely indicative, the values shown are results of multiple tests in different situations of use.

9°

Vite TCEI M5x20
Screw TCEI M5x20
Cod. 002.0121.00



Tappo testata alluminio con viti
Complete end cap with screws

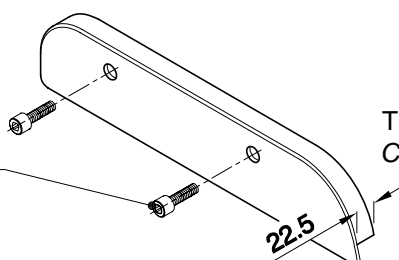
Dx/Rt
Sx/Lt*

Cod. 069.2011
Cod. 069.2021

* Rappresentato particolare Sx
Left part represented

24,5°

Vite TCEI M5x20
Screw TCEI M5x20
Cod. 002.0121.00



Tappo testata alluminio con viti
Complete end cap with screws

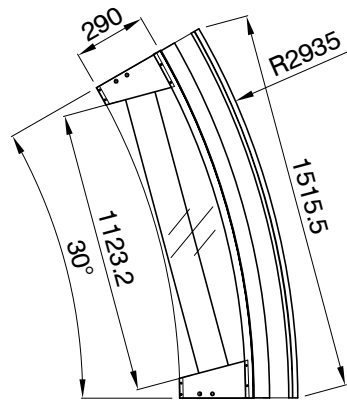
Dx/Rt
Sx/Lt*

Cod. 069.2016
Cod. 069.2026

* Rappresentato particolare Sx
Left part represented

Composizione per vetri tronco-conici 18mm 700x81° a 30°
 Composition for 30° 700x81° truncated cone 18mm glasses

9°

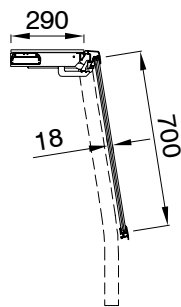


Cappello completo AAP 30° - *
 Support set compl. open corner 30° - *

Cod. 069.6090

Maniglia completa AAP 30° - **
 Complete open corner 30° hand grip - **

Cod. 066.1347

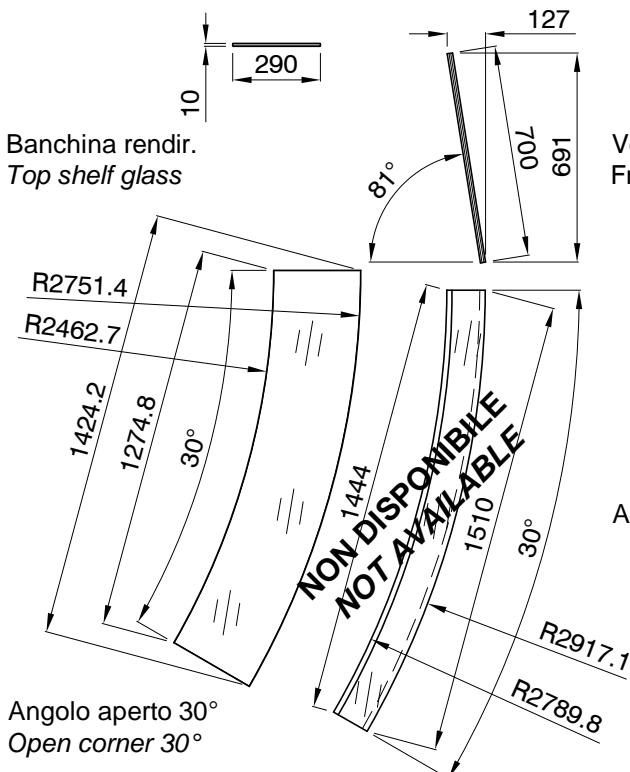


* **Cappelli montati.** Sono esclusi l'impianto elettrico; i montanti; i pistoni; le guarnizioni; il vetro frontale e la banchina superiore.
Support set complete open corner. Wiring, upright profiles; gas ram; gaskets; front glass and upper glass shelf not included.

** **Maniglia angolo completa di viti.** Guarnizioni escluse.
Complete corner hand grip with screws. Gaskets not included.

Vetri tronco-conici 18mm 700x81° a 30°
 30° 700x81° truncated cone 18mm glasses

9°

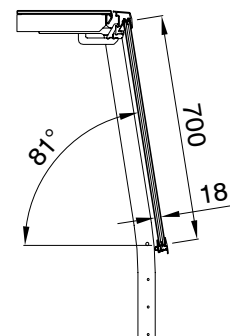


Banchina render.
 Top shelf glass

Vetro frontale
 Front glass

Angolo aperto 30°
 Open corner 30°

Angolo aperto 30°/Open corner 30°



Vetro frontale
 Front glass

Cod. 800.0045.00

La NEM s.r.l. declina ogni responsabilità civile e penale in caso di rotture dei vetri dovute a loro difetti o errato montaggio.

NEM s.r.l. undertakes neither public nor criminal liability in case glasses crack due to their defects or to a wrong assembling.

Minuteria per canalizzazione Channel findings

Minuteria per canalizzazione profilo scorrevole e tendina **linea/linea**
Channel findings sliding and curtain profile **line/line**

Spina elastica Ø3x30
Elastic pin Ø3x30
Cod. 002.2502.00

Minuteria per canalizzazione **linea/linea**
Channel findings **line/line**

Vite TE M8x20
Screw TE M8x20
Cod. 002.0820.00

Rosetta piana Ø8
Plane washer Ø8
Cod. 002.2201.00

Dado esagonale M8
Hexagon nut M8
Cod. 002.2104.00

Minuteria per canalizzazione **linea/angolo**
Channel findings **line/corner**

Rosetta piana Ø8
Plane washer Ø8
Cod. 002.2201.00

Spina canalizzazione singola
Single channel pin
Cod. 005.0237.00

Vite STEI M8x16
Screw STEI M8x16
Cod. 002.0418.00

Dado esagonale M8
Hexagon nut M8
Cod. 002.2104.00

Minuteria per canalizzazione **angolo/angolo**
Channel findings **corner/corner**

Spina canalizzazione doppia
Double channel pin
Cod. 005.0236.00

Vite STEI M8x16
Screw STEI M8x16
Cod. 002.0418.00

