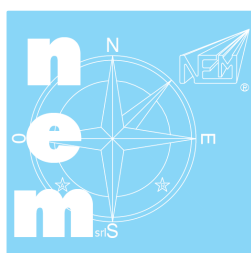
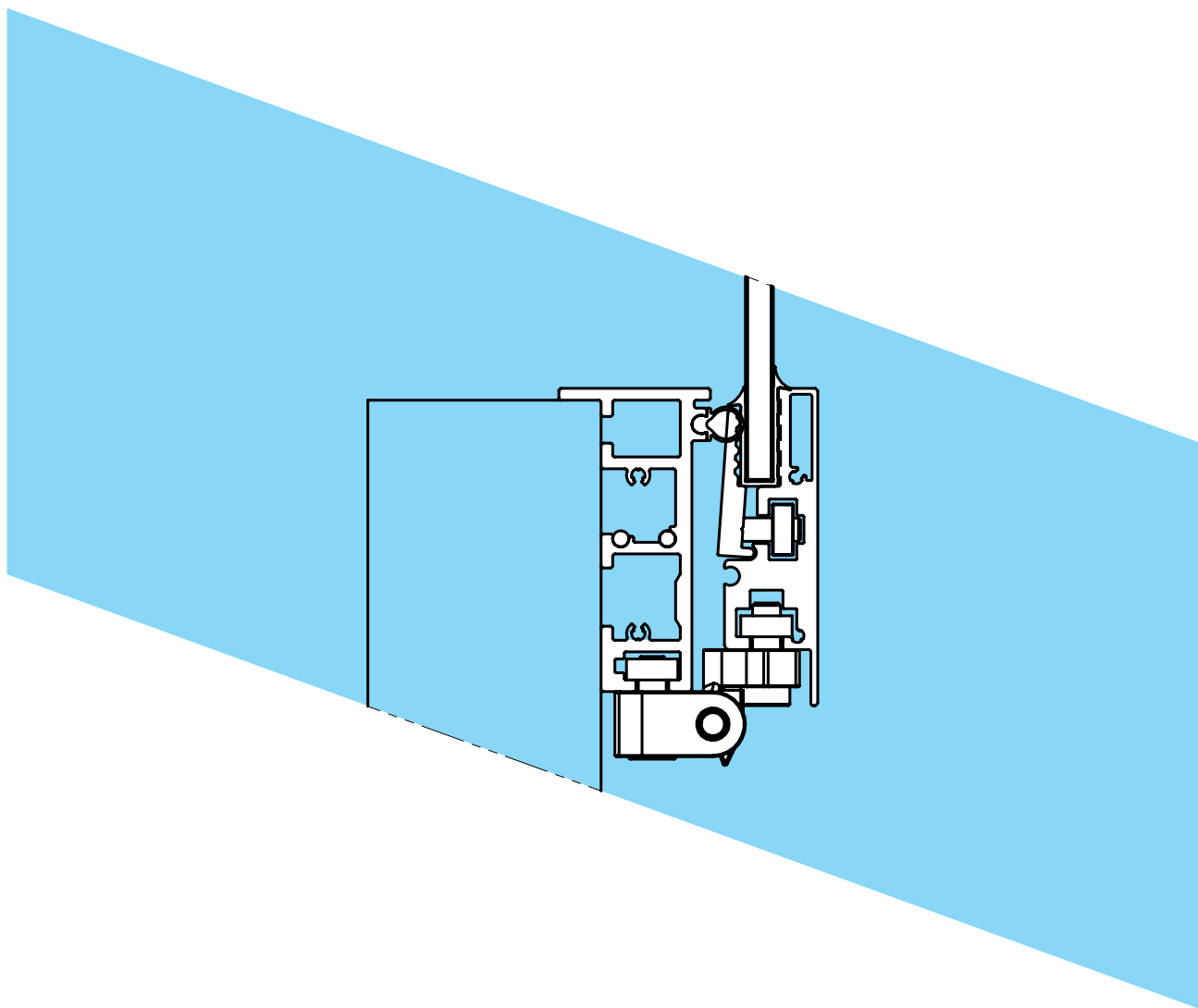
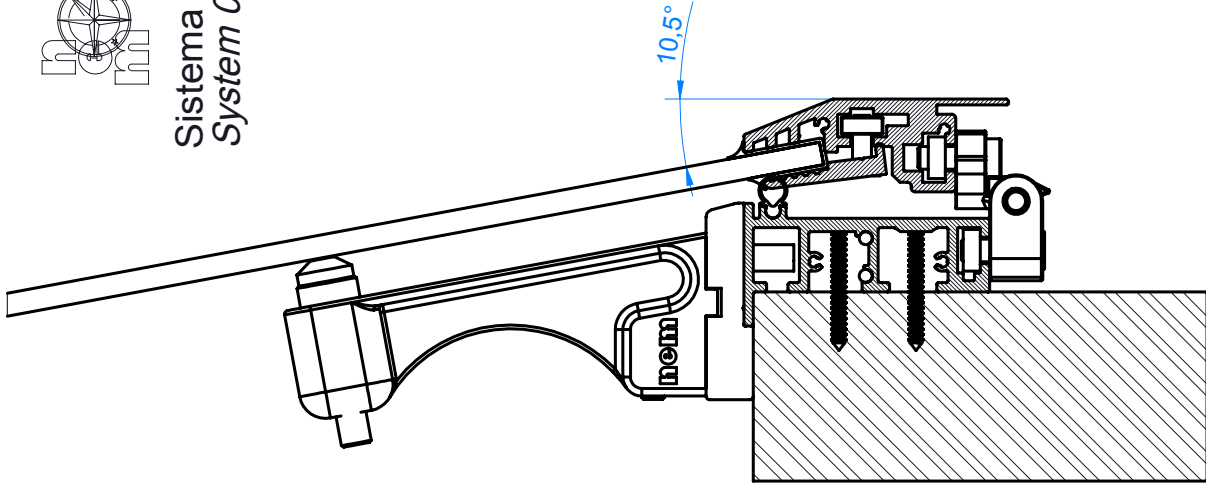


Apertura professionale verso il basso per vetri piani lineari **Sistema 072**
*Professional lift down opening for flat linear glasses **Sistem 072***

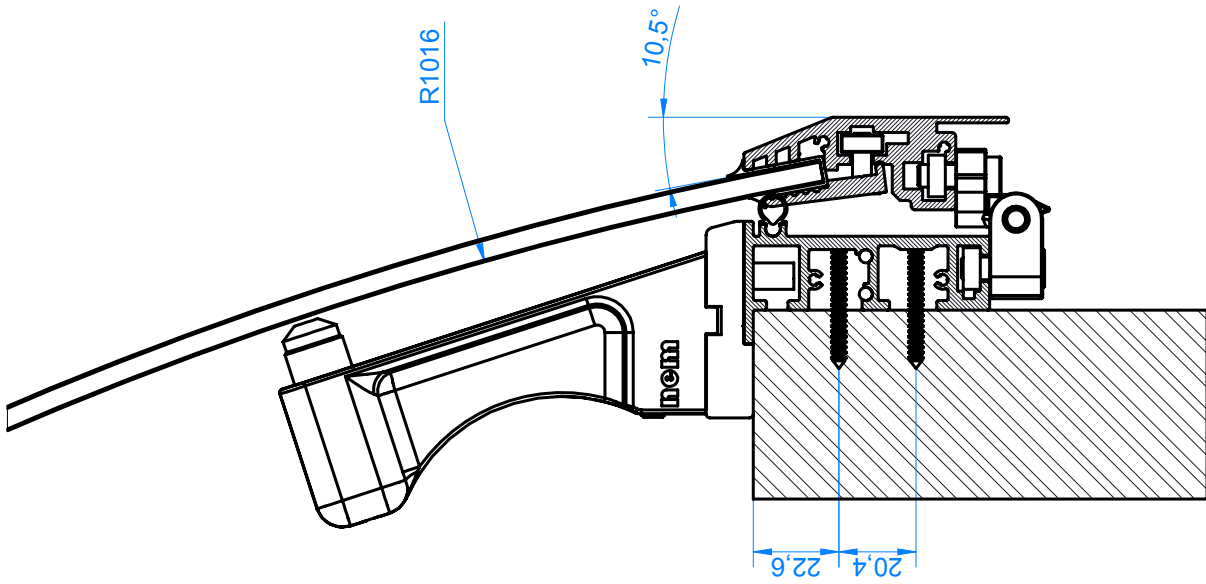




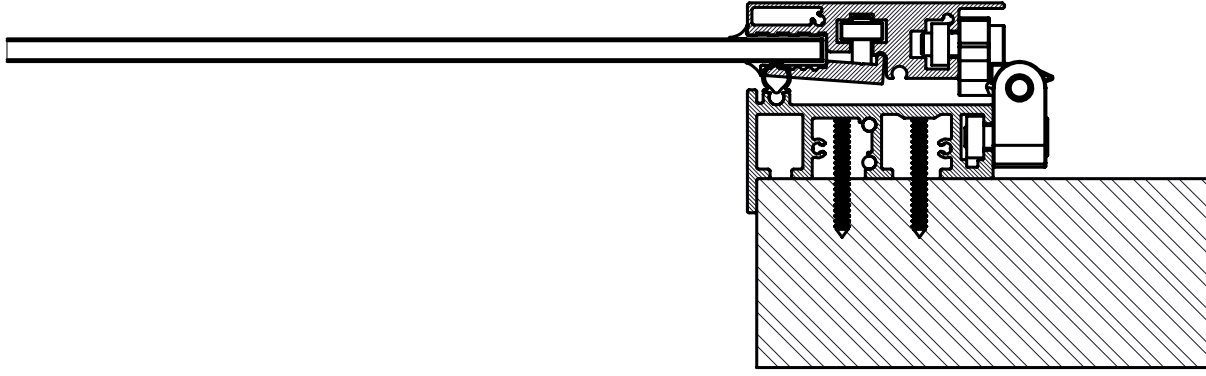
Sistema 072
System 072



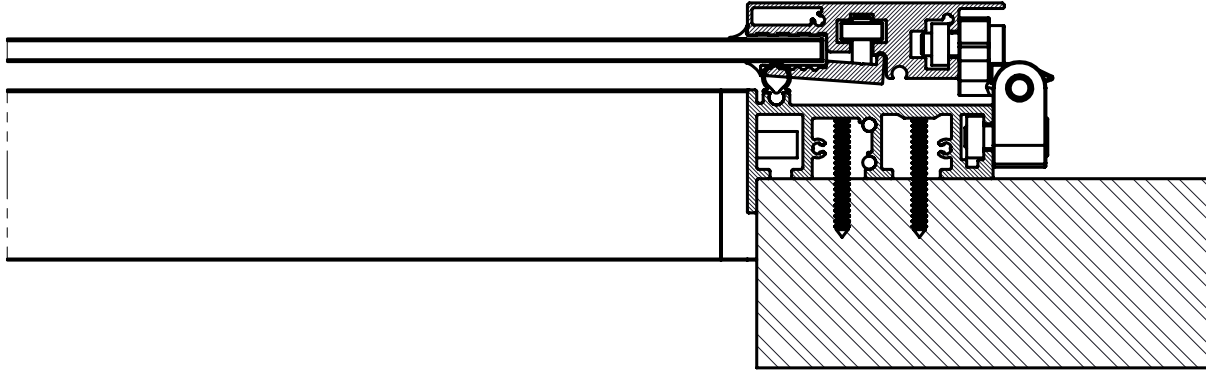
Vetro piano inclinato 10.5°
10.5° angle flat glass



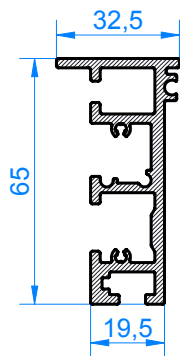
Vetro inclinato 10.5° - R1016
R1016 - 10.5° angle glass



Vetro piano verticale
(Non autoportante)
Vertical flat glass
(No self-supporting system)

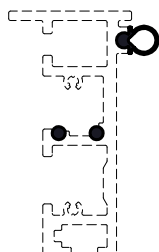


Vetro piano verticale - Montante Alto
Vertical flat glass - High Upright



Profilo Base
Base profile

L= 5200mm **Cod. 072.1200**



Guarnizione di chiusura
Closing gasket

L=100m **Cod. 082.0299.00**



Resistenza elettrica
Electrical resistance

L= 25m **Cod. 006.3060**

Vite TSPEI M5x16
Screw TSPEI M5x16
Cod. 002.0322.00



Dado quadro M5
Square nut M5
Cod. 002.2008.00

Maniglia completa di inserti e viti
Complete handgrip

L=5200mm **Cod. 072.1855**

Vite TSPEI M5x16
Screw TSPEI M5x16
Cod. 002.0322.00



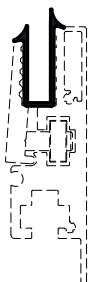
Dado quadro M5
Square nut M5
Cod. 002.2008.00

Maniglia completa di inserti e viti
Complete handgrip

L=5200mm **Cod. 072.1555**

Con vetro piano verticale a 0°, si rende necessario utilizzare un sistema di fissaggio del vetro in quanto il sistema non è autoportante.

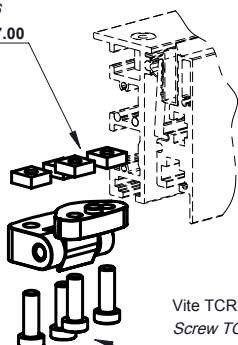
With vertical 0° angle flat glass, You need to use a glass fixing solution because the handgrip is not self-supporting.



Guarnizione maniglia
Handgrip gasket

L=100m **Cod. 063.0050.00**

Dado quadro M6
Square nut M6
Cod. 002.2007.00



Vite TCREI M6x18
Screw TCEI M6x18
Cod. 002.0134.00

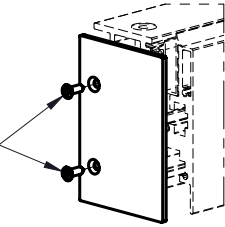
Assieme cerniera completa di viti
Complete hinge with screws

Cod. 072.0216.0G

Assieme cerniera completa di viti
(versione per banchi pesce)
Complete hinge with screws
(fish counters version)

Cod. 072.0216.25

Vite autofil. 2.9x9.5
Self tapping screw 2.9x9.5
Cod. 002.1501.00

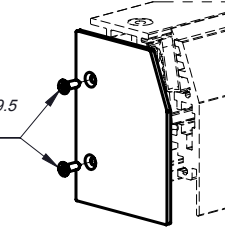


Tappo sistema completo
Complete end cap

Dx/Rt Cod. 072.2054
Sx/Lt* Cod. 072.2053

* Rappresentato elemento SX
Left element showed

Vite autofil. 2.9x9.5
Self tapping screw 2.9x9.5
Cod. 002.1501.00

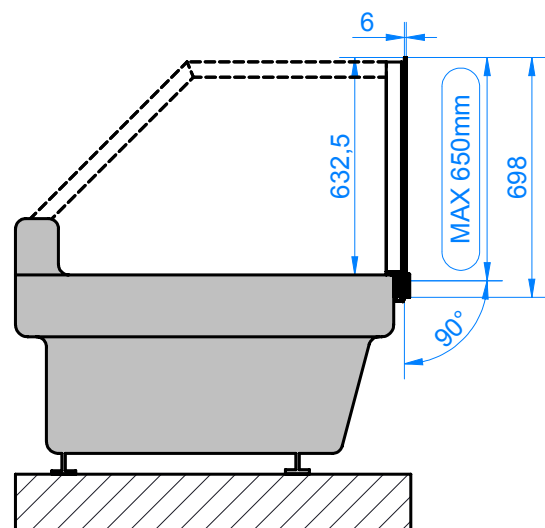
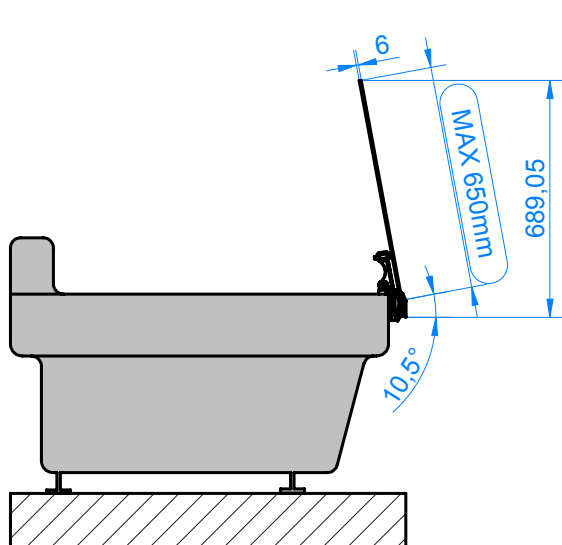
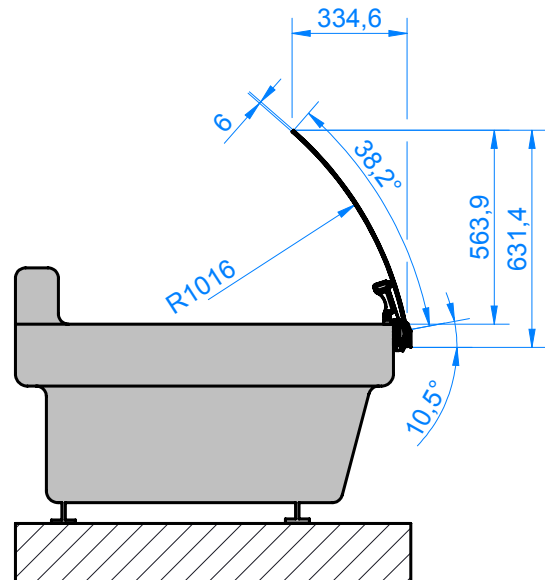
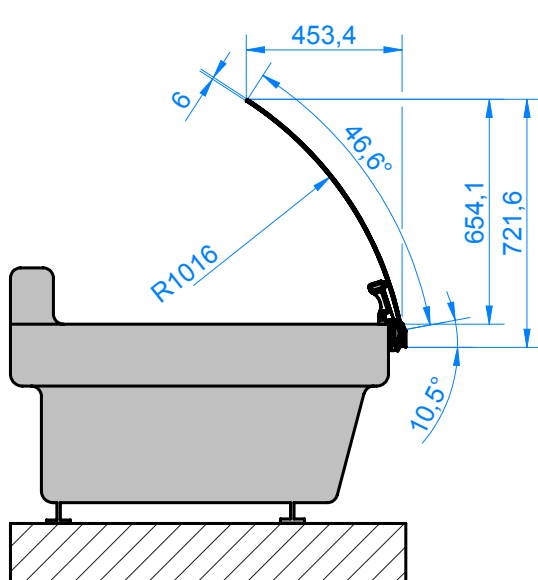


Tappo sistema completo
Complete end cap

Dx/Rt Cod. 072.2064
Sx/Lt* Cod. 072.2063

* Rappresentato elemento SX
Left element showed

Esempi di installazione
Installation examples



Kit montanti per vetro - Versione Bassa
Upright kit (for glass) - Short version

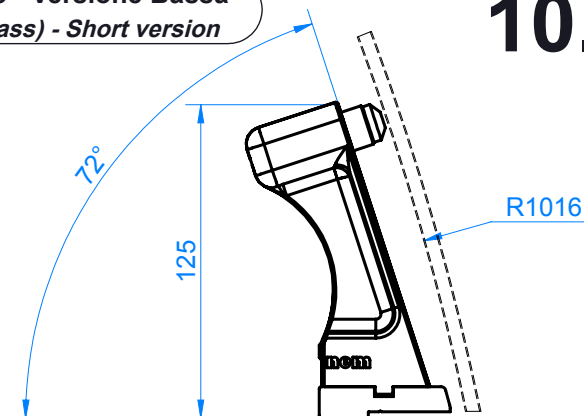
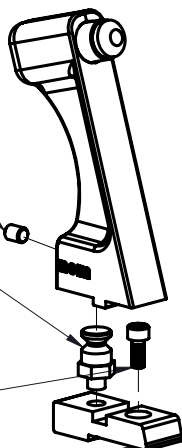
10.5°

Vite STEI M6x8
 Screw STEI M6x8
 Cod. 002.0404.00

Tirante fissaggio montant.150
 Upright 150 fixing tie rod
 Cod. 005.0214.00

Vite TCEI M5x12
 Screw TCEI M5x12
 Cod. 002.0139.00

Piede attacco montante
 Upright fixing block
 Cod. 072.2303



Kit montantino anteriore (vetro curvo)
 Front upright kit (curved glass)

Cod. 072.0039

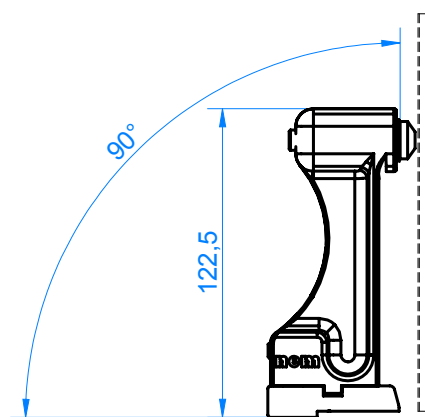
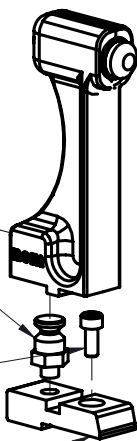
0°

Vite STEI M6x8
 Screw STEI M6x8
 Cod. 002.0404.00

Tirante fissaggio montant.150
 Upright 150 fixing tie rod
 Cod. 005.0214.00

Vite TCEI M5x12
 Screw TCEI M5x12
 Cod. 002.0139.00

Piede attacco montante
 Upright fixing block
 Cod. 072.2303



Kit montantino anteriore (vetro dritto)
 Front upright kit (straight/flat glass)

Cod. 072.0037

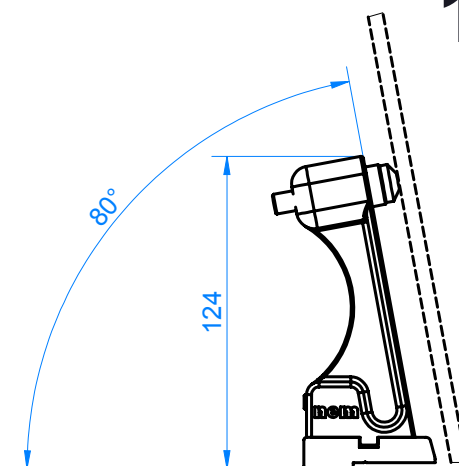
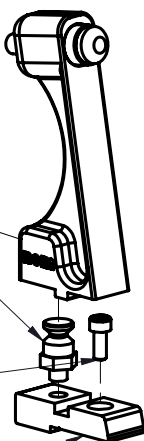
10.5°

Vite STEI M6x8
 Screw STEI M6x8
 Cod. 002.0404.00

Tirante fissaggio montant.150
 Upright 150 fixing tie rod
 Cod. 005.0214.00

Vite TCEI M5x12
 Screw TCEI M5x12
 Cod. 002.0139.00

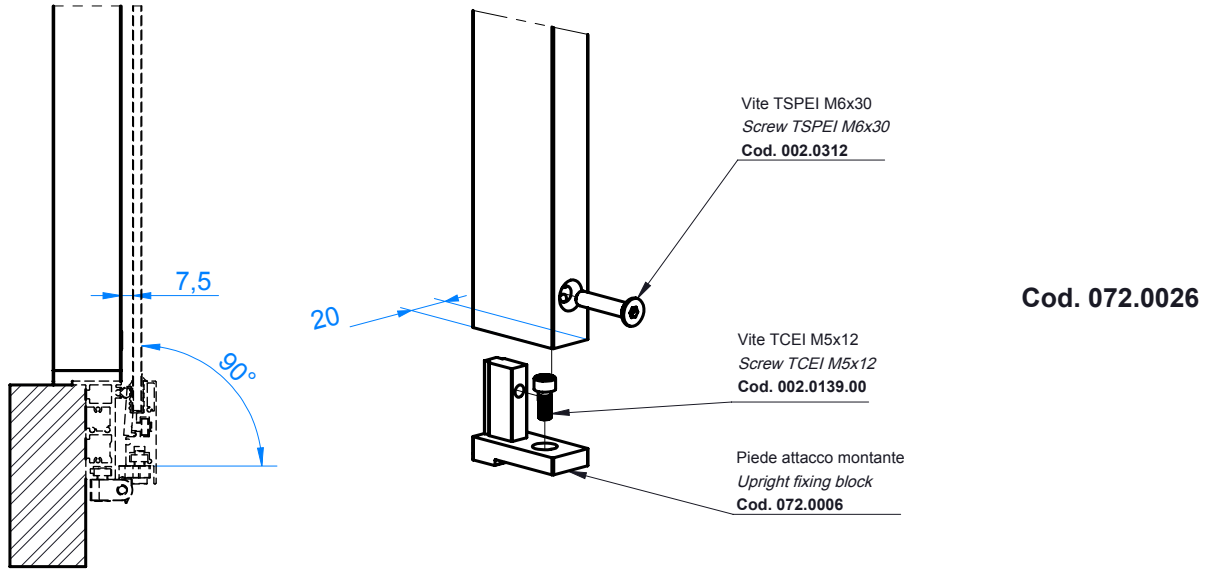
Piede attacco montante
 Upright fixing block
 Cod. 072.2303



Kit montantino anteriore (vetro piano 10.5°)
 Front upright kit (10.5° straight/flat glass)

Cod. 072.0035

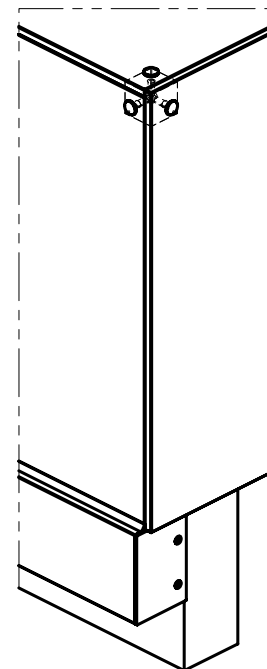
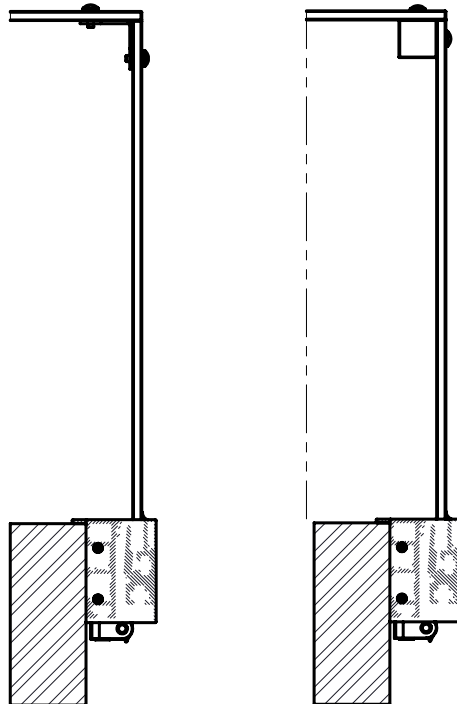
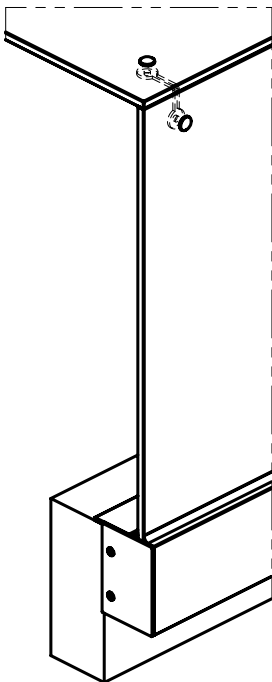
Kit montante per vetro - Versione Alta
Upright kit (for glass) - Tall version



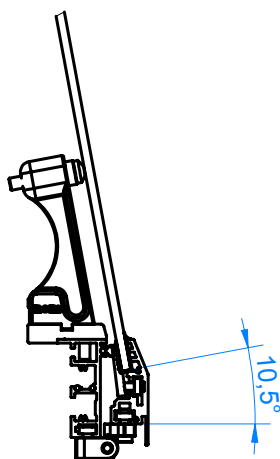
Esempi di sistemi commerciali di fissaggio per vetri non autoportanti
Example of commercial fixing systems for not self-supporting glasses

Fissaggio a due punti
Two points fixing solution

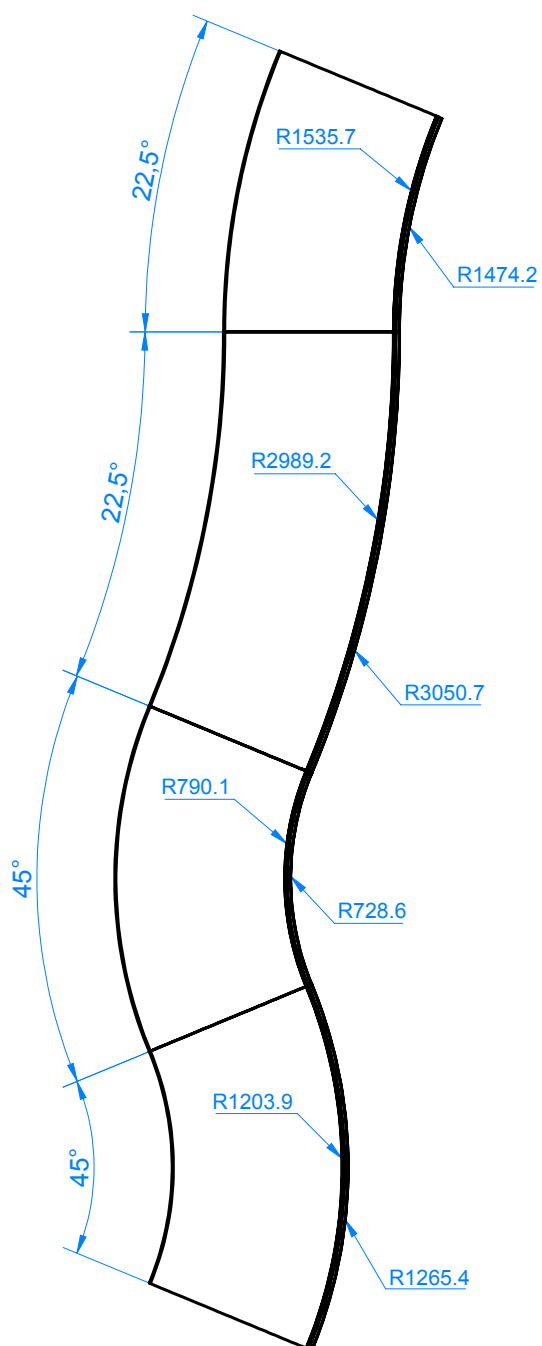
Fissaggio a tre punti
Three points fixing solution



Con vetro piano verticale a 0°, si rende necessario utilizzare un sistema di fissaggio del vetro in quanto il sistema non è autoportante.
 Le soluzioni di fissaggio riportate in questa pagina rappresentano esempi di prodotti commerciali non venduti dalla NEM s.r.l.
 With vertical 0° angle flat glass, You need to use a glass fixing solution because the handgrip is not self-supporting.
 Fixing solutions showed in this page represent a commercial products not selled from NEM s.r.l.



I vetri rappresentati in questa pagina, non sono disponibili.
Glasses on this page are not available.



Kit profili angolo chiuso 22,5°*
Kit profile closed corner 22,5°*

Cod. 072.7097

Kit profili angolo aperto 22,5°*
Kit profile open corner 22,5°*

Cod. 072.7096

Kit profili angolo chiuso 45°*
Kit profile closed corner 45°*

Cod. 072.7095

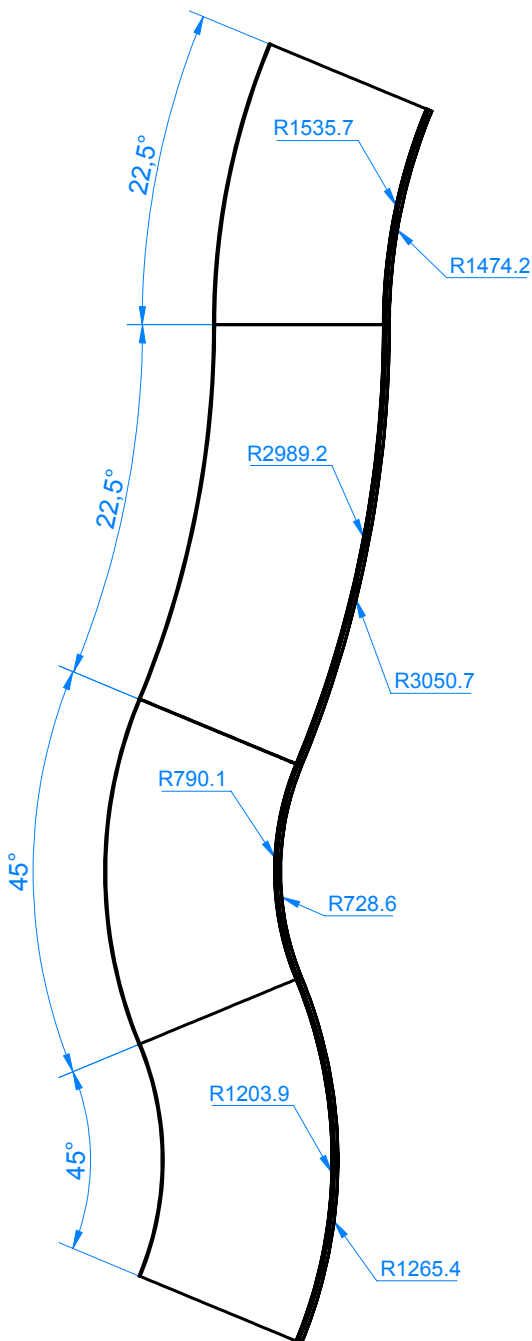
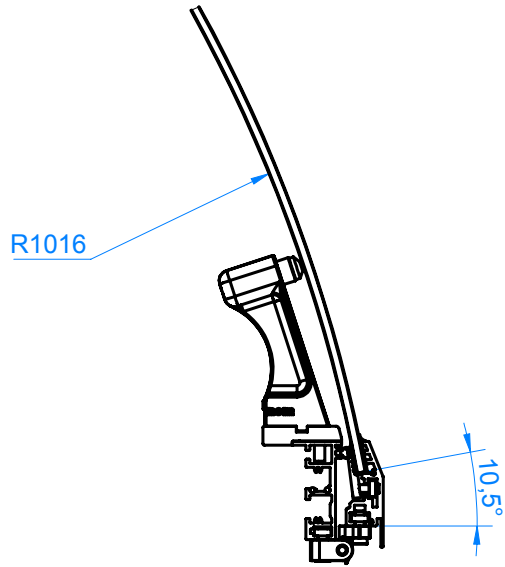
Kit profili angolo aperto 45°*
Kit profile open corner 45°*

Cod. 072.7094

* Vetri non inclusi
Glasses not included

Composizione per vetri sferici R1016 a 45° e 22,5°
Composition for 45° and 22,5° R1016 spherical glasses

10,5°



Kit profili angolo chiuso 22,5°*
 Kit profile closed corner 22,5°*

Cod. 072.8097

Kit profili angolo aperto 22,5°*
 Kit profile open corner 22,5°*

Cod. 072.8096

Kit profili angolo chiuso 45°*
 Kit profile closed corner 45°*

Cod. 072.8095

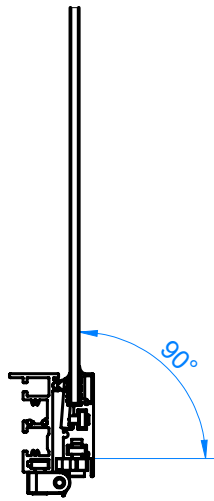
Kit profili angolo aperto 45°*
 Kit profile open corner 45°*

Cod. 072.8094

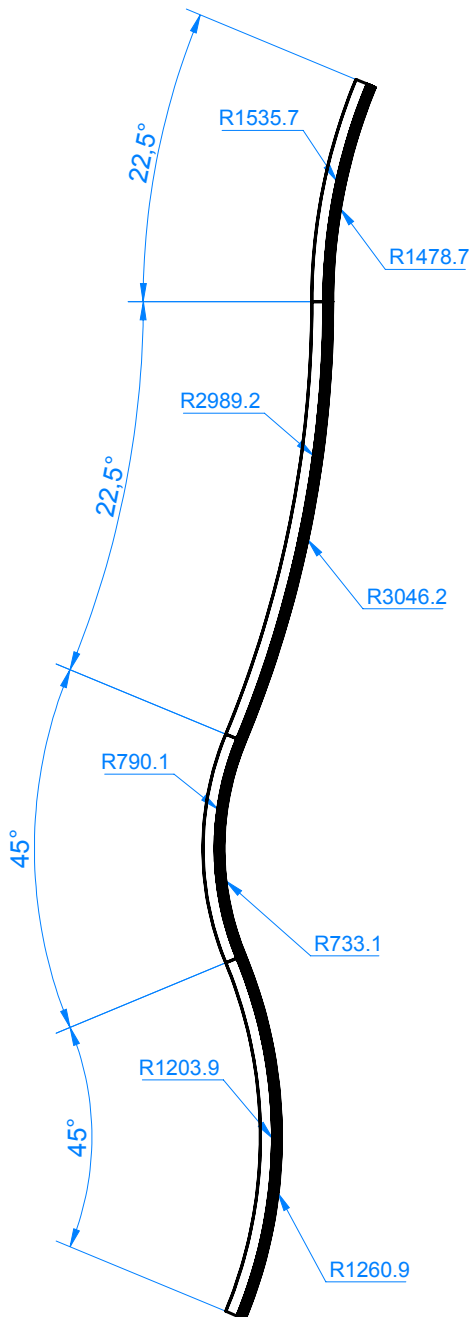
* Vetri non inclusi
 Glasses not included

Composizione per vetri curvi R1016 a 45° e 22,5°
Composition for 45° and 22,5° R1016 curved glasses

0°



I vetri rappresentati in questa pagina, non sono disponibili.
Glasses on this page are not available.



Kit profili angolo chiuso 22,5°*
*Kit profile closed corner 22,5°**

Cod. 072.9097

Kit profili angolo aperto 22,5°*
*Kit profile open corner 22,5°**

Cod. 072.9096

Kit profili angolo chiuso 45°*
*Kit profile closed corner 45°**

Cod. 072.9095

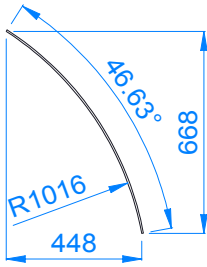
Kit profili angolo aperto 45°*
*Kit profile open corner 45°**

Cod. 072.9094

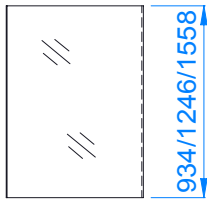
* Vetri non inclusi
Glasses not included

**Vetro "Alto" 46.63°
"Tall" glass 46.63°**

Vetro R 1016
Glass R 1016



Vetri (vedi pag. 240/01 e seguenti)
Glasses (see page 240/01 and following)



L=934mm

Vetro frontale
Front glass

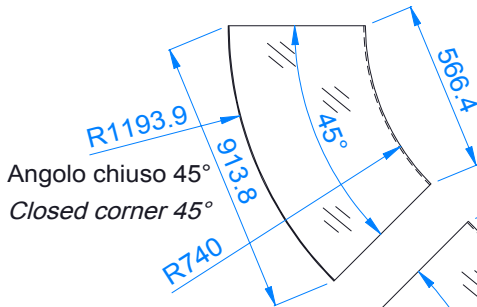
Cod. 800.0008.00

L=1246mm

Cod. 800.0009.00

L=1558mm

Cod. 800.0010.00



Angolo aperto 45° / Open corner 45°

Cod. 800.0067.00

Angolo chiuso 45° / Closed corner 45°

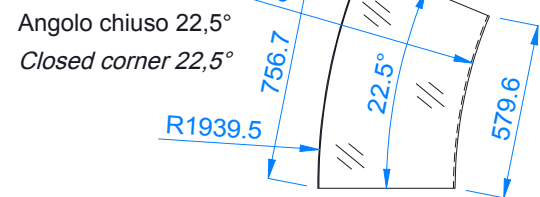
Cod. 800.0057.00

Angolo aperto 22,5° / Open corner 22,5°

Cod. 800.0066.00

Angolo chiuso 22,5° / Closed corner 22,5°

Cod. 800.0056.00



La NEM s.r.l. declina ogni responsabilità civile e penale in caso di rotture dei vetri dovute a loro difetti o errato montaggio.

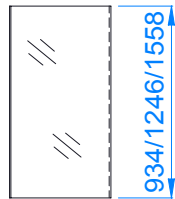
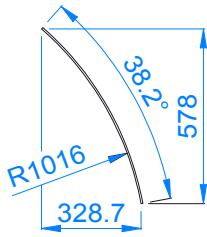
NEM s.r.l. undertakes neither public nor criminal liability in case glasses crack due to their defects or wrong assembly.

Vetro "Basso" 38.20°
"Low" glass 38.20°

Vetro R 1016
 Glass R 1016



Vetri (vedi pag. 240/01 e seguenti)
 Glasses (see sheet 240/01 and next)



L=934mm

L=1246mm

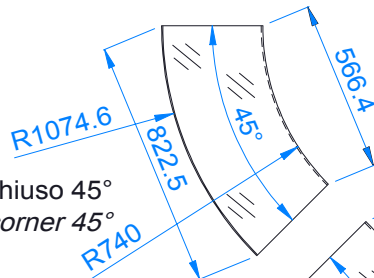
L=1558mm

Vetro frontale
 Front glass

Cod. 800.0058.00

Cod. 800.0059.00

Cod. 800.0060.00



Angolo chiuso 45°
 Closed corner 45°

Angolo aperto 45° / Open corner 45°

Cod. 800.0047.00*

Angolo chiuso 45° / Closed corner 45°

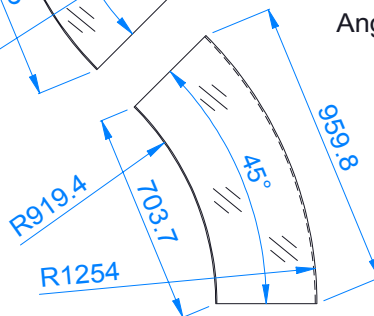
Cod. 800.0037.00*

Angolo aperto 22,5° / Open corner 22,5°

Cod. 800.0046.00*

Angolo chiuso 22,5° / Closed corner 22,5°

Cod. 800.0036.00*



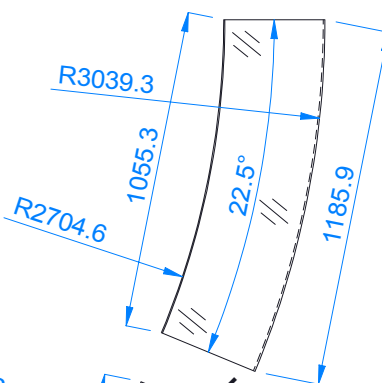
Angolo aperto 45°
 Open corner 45°

* Vetri non disponibili a magazzino.

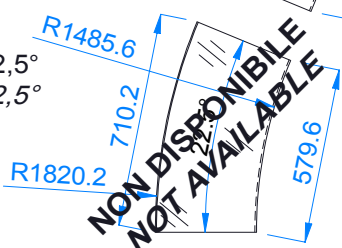
Forniti solo su richiesta e con un minimo quantità di 25 pezzi per codice.

* Glasses not available in stock.

They are provided only upon request and with a minimum quantity of 25 each.



Angolo aperto 22,5°
 Open corner 22,5°

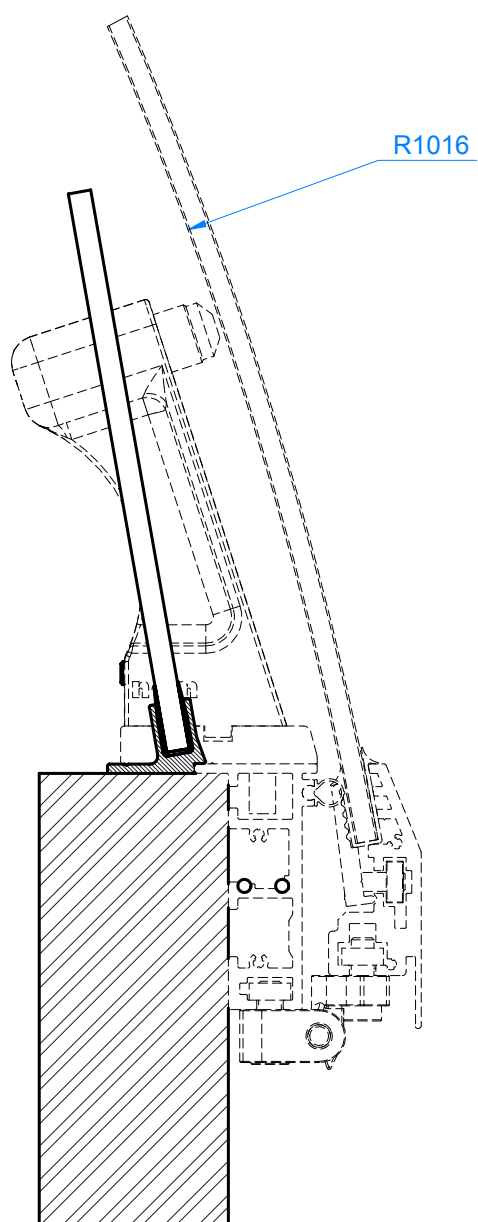


Angolo chiuso 22,5°
 Closed corner 22,5°

La NEM s.r.l. declina ogni responsabilità civile e penale in caso di rotture dei vetri dovute a loro difetti o errato montaggio.

NEM s.r.l. undertakes neither public nor criminal liability in case glasses crack due to their defects or wrong assembly.

Componenti opzionali
Optional components



Profilo per vetro deflettore
Glass holding profile

L=5200mm

Cod. 077.2100

L=40mm

Cod. 077.2101