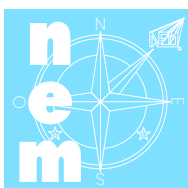
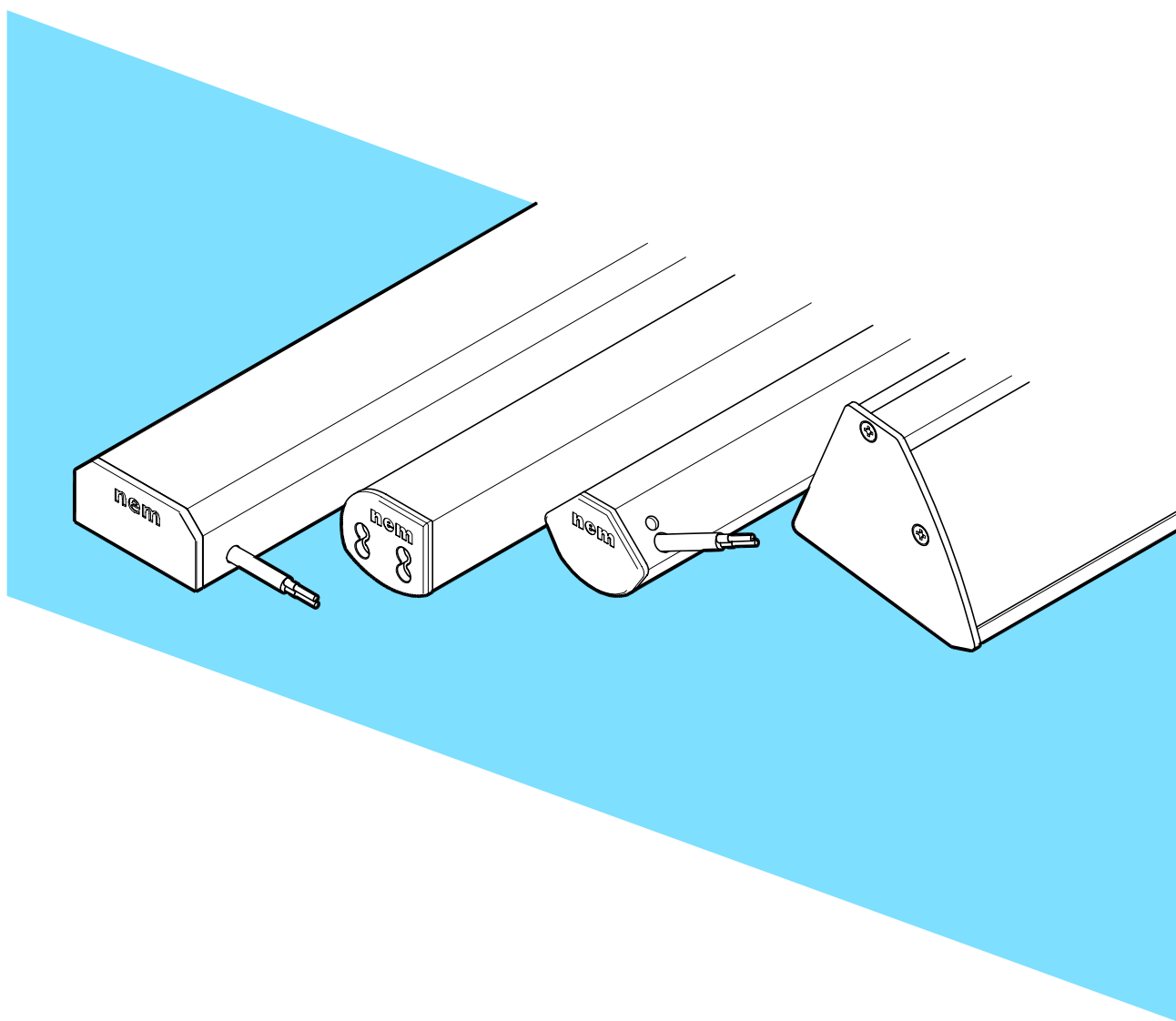


Cablaggi, plafoniere e accessori - **LED**  
*Wirings, light canopies and accessories - **LED***



## Cablaggi LED *LED wiring*

NEM s.r.l. ha nella propria gamma di prodotti due diversi cablaggi per LED:

- Plafoniera a singola fila led (mod.051 - mod.095 - mod.100 - mod. 087)
- Plafoniera a doppia fila led (mod.117)

*In its product range, NEM s.r.l. offers two different LED wirings:*

- *Single row canopy (mod.051 - mod.095 - mod.100 - mod. 087)*
- *Double row canopy (mod.117)*

Entrambe le tipologie di cablaggi LED possono essere fornite in 3 tonalità di bianco:

- Warm White (2700-3300 K)
- White (4000-4500 K)
- Cool White (6000-6500 K)

Per maggiori dettagli, fare riferimento allo spettro cromatico sottostante.

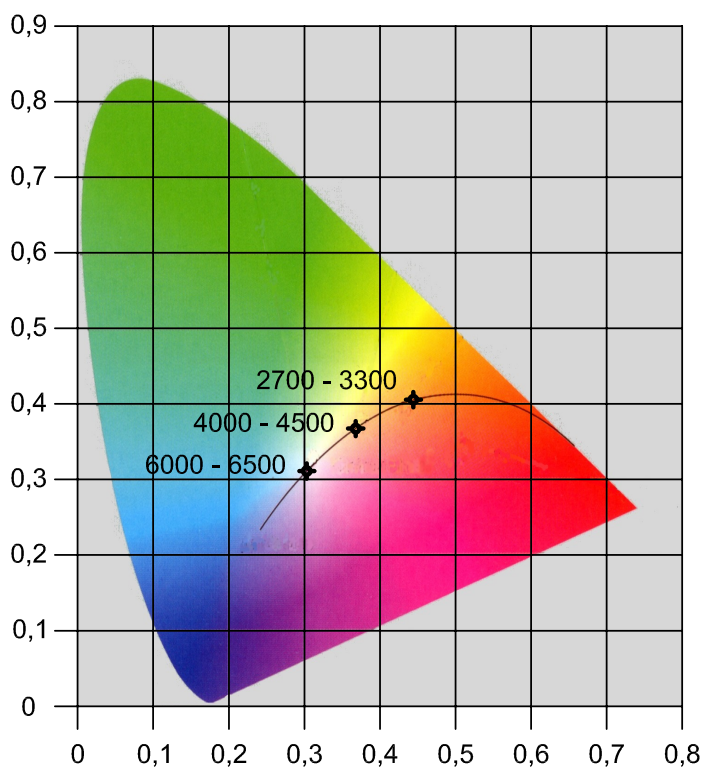
*Both types of LED wiring can be supplied in 3 shades of white:*

- Warm White (2700-3300 K)
- White (4000-4500 K)
- Cool White (6000-6500 K)

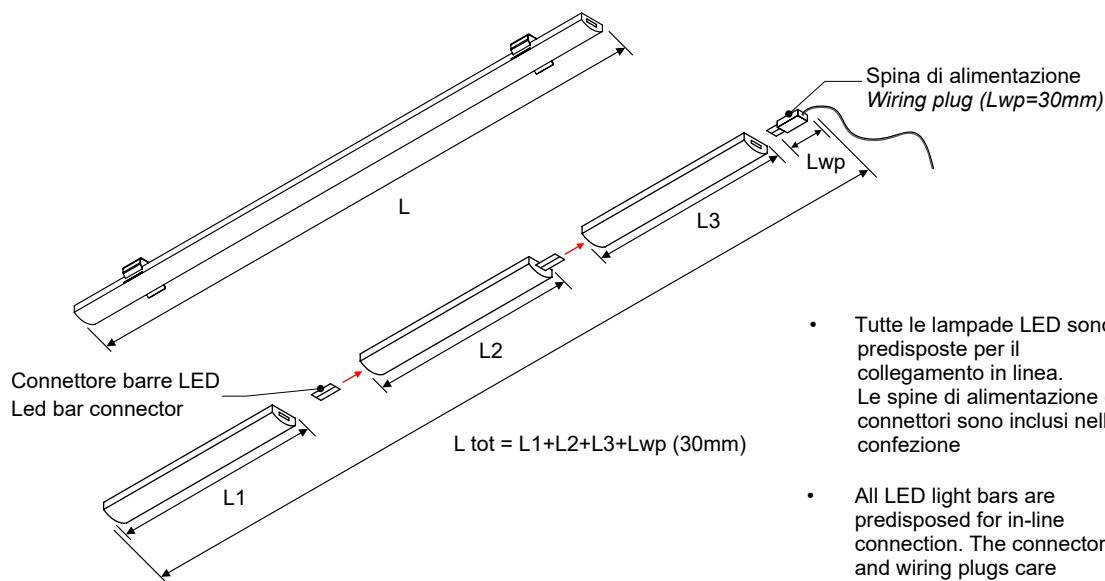
*For more details, please see the color spectrum below.*

Gli alimentatori devono necessariamente venir installati in un punto esterno alla plafoniera stessa.

*The power supplies necessarily have to be installed on a point outside the light canopy*



## Lampade LED a barra componibili Modular LED light bars



### Profili plafoniera Light canopy profiles

051.2200



051.0200



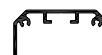
087.0800



095.1200



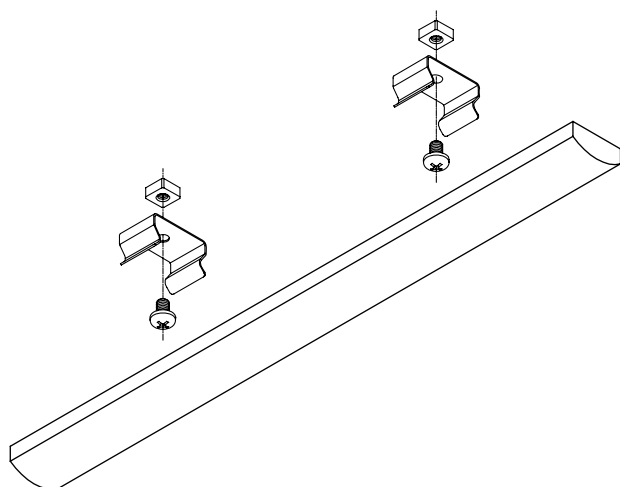
095.0200



100.0400



### Installazione LED singolo - 12V Single LED installation - 12V



- Tutte le lampade LED sono predisposte per il collegamento in linea. Le spine di alimentazione e i connettori sono inclusi nella confezione
- All LED light bars are predisposed for in-line connection. The connectors and wiring plugs care included in the package

Lunghezza/ Length	Potenza/ Power	Codice/Code
300mm	3,0W	051.6002.*
450mm	4,8W	051.6004.*
500mm	5,4W	051.6006.*
700mm	7,8W	051.6008.*

### Colorazioni disponibili / Available colors

Colore luce/light color	Kelvin temperature	Codice/Code
Warm white	2700-3300K	.02
White	4000-4500K	.00
Cool white	6000-6500K	.15

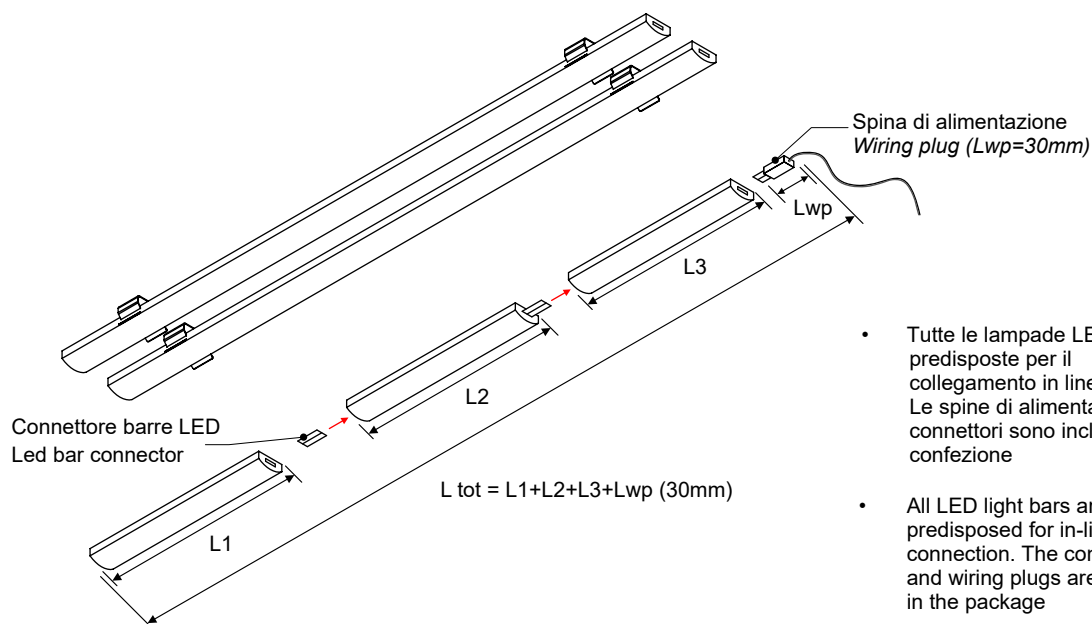
\* Nella tabella a sinistra vengono indicati i codici dei colori di luce per questa tipologia di LED. La disponibilità a magazzino non è garantita.

\* The table chart on the left shows the light color codes available for this type of LED light. The stock availability is not guaranteed.

Altre misure su richiesta, quantitativi minimi, tempi di consegna da concordare.

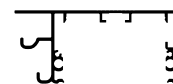
Other lengths on request, minimum quantity and lead time to be agreed.

## Lampade LED a barra componibili - Plafoniere per doppia lampada Modular LED light bars - Canopies for double light bar



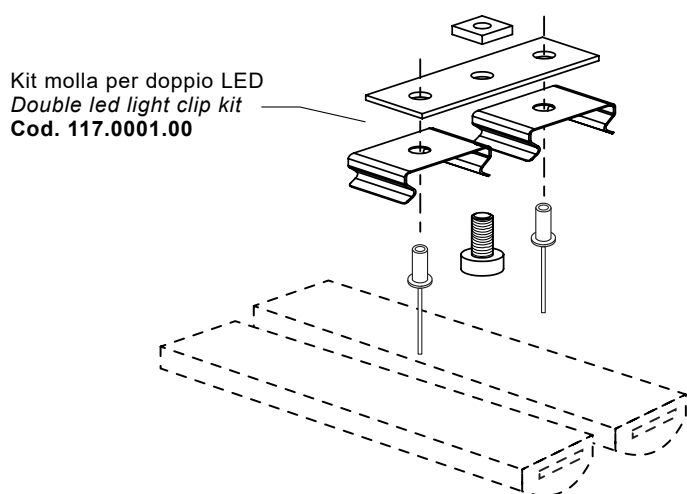
Profili plafoniera  
Light canopy profiles

117.0800



- Tutte le lampade LED sono predisposte per il collegamento in linea. Le spine di alimentazione e i connettori sono inclusi nella confezione
- All LED light bars are predisposed for in-line connection. The connectors and wiring plugs are included in the package

### Installazione LED doppio - 12V Double LED installation - 12V



Lunghezza/ Length	Potenza/ Power	Codice/Code
300mm	3,0W	051.6002.*
450mm	4,8W	051.6004.*
500mm	5,4W	051.6006.*
700mm	7,8W	051.6008.*

### Colorazioni disponibili / Available colors

Colore luce/ light color	Kelvin temperature	Codice/Code
Warm white	2700-3300K	.02
White	4000-4500K	.00
Cool white	6000-6500K	.15

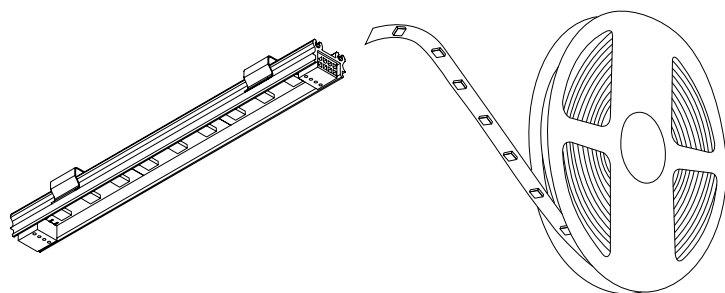
\* Nella tabella a sinistra vengono indicati i codici dei colori di luce per questa tipologia di LED. La disponibilità a magazzino non è garantita.

\* The table chart on the left shows the light color codes available for this type of LED light. The stock availability is not guaranteed.

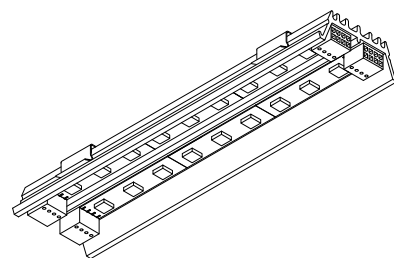
Altre misure su richiesta, quantitativi minimi, tempi di consegna da concordare.

Other lengths on request, minimum quantity and lead time to be agreed.

Profili dissipatore LED - mod. 051 e 095 e accessori  
Heat sink LED profiles - mod. 051 and 095 and accessories



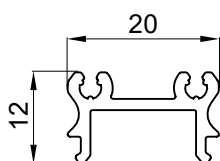
Esempio cablaggio completo mod. 051  
Example of complete LED wiring mod. 051



Esempio cablaggio completo mod. 095  
Example of complete LED wiring mod. 095

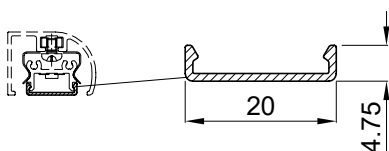
La NEM srl non fornisce strisce LED - NEM srl does not supply LED strip lights

Profili mod. 051 - Mod. 051 profiles



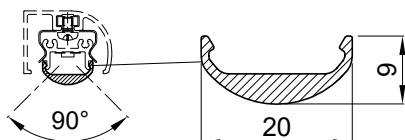
Profilo dissipatore mod. 051  
Heat sink profile mod. 051

L=5000mm Cod. 051.0100.0G



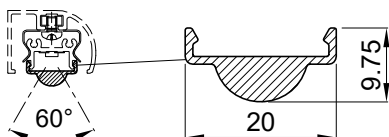
Profilo protezione lampada  
Light canopy protection

L=2500mm Cod. 051.0300.00



Profilo protezione lampada - "90°"  
Light canopy protection - "90°"

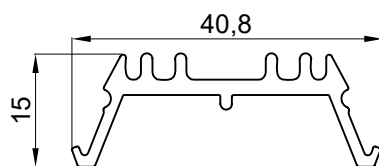
L=2500mm Cod. 051.1300.00



Profilo protezione lampada - "60°"  
Light canopy protection - "60°"

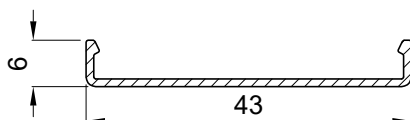
L=2500mm Cod. 051.2300.00

Profili mod. 095 - Mod. 095 profiles



Profilo dissipatore mod. 095  
Heat sink profile mod. 095

L=5000mm Cod. 095.0100.0G



Protezione lampada  
Light protection

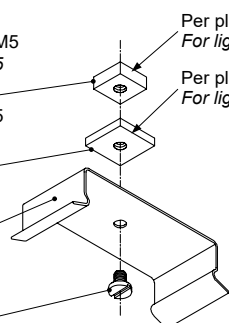
L=5000mm Cod. 095.0300.00

Dado quadro 11x11x4,5 M5  
Square nut 11x11x4,5 M5  
Cod. 002.2008.00

Dado quadro 15x15x3 M5  
Square nut 15x15x3 M5  
Cod. 005.2160.00

Molla di aggancio  
Fixing clip  
Cod. 005.0610.00

Vite TC M5x5  
Screw TC M5x5  
Cod. 002.0335.00



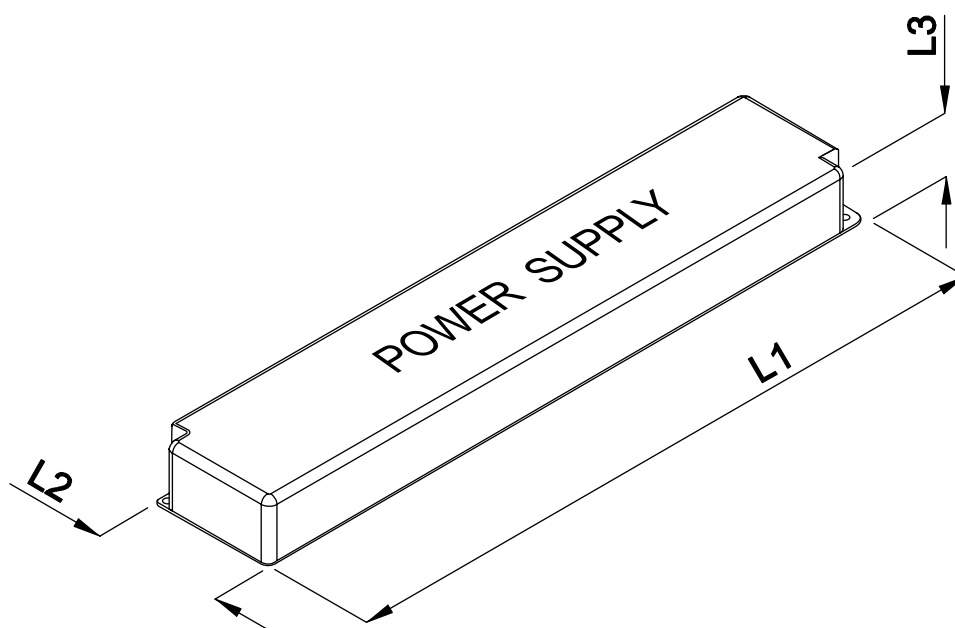
Per plafoniera 100.0400  
For light canopy 100.0400

Per plafoniere 095.0200 e 117.0800  
For light canopies 095.0200 and 117.0800

Kit molla per profilo dissipatore mod. 095, 100, 117  
Clip kit for heat sink profile mod. 095, 100, 117

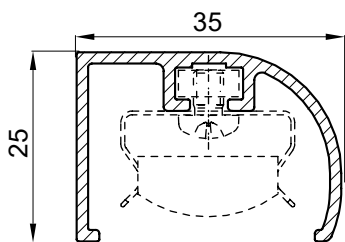
Il dado quadro da utilizzare dipende dal profilo plafoniera scelto  
The square nut to be used depends on the canopy profile chosen

Alimentatori a corrente continua - 12V  
Power supplies - 12V



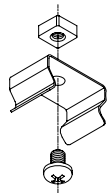
Output power	Dimensioni/ Size L1 x L2 x L3 (mm)	Codice/Code
30W	155 x 53 x 16	006.1321.00
50W	185 x 64 x 22	006.1322.00
Altre potenze disponibili su richiesta / Other power outputs available on request		

Plafoniera mod. 051 - LED  
Light canopy mod. 051 - LED



Profilo lampada  
Light canopy profile

L=5000mm Cod. 051.0200



Kit molla singola 051  
Single spring kit 051

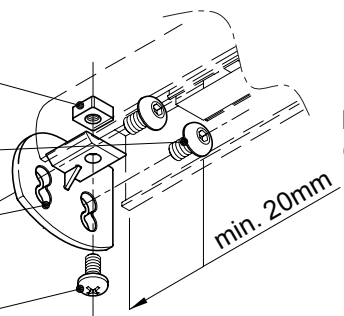
Cod. 051.0001.00

Dado quadro 8x8x3,5 M4  
Square nut 8x8x3,5 M4  
Cod. 002.2009.00

Vite TBEI M5x8  
Screw TBEI M5x8  
Cod. 002.0125.00

Staffa reggiplafoniera  
Light canopy bracket

Vite TCIC M4x8  
Screw TCIC M4x8  
Cod. 002.0611.00



Kit staffa reggiplafoniera compl.  
Compl. light canopy bracket kit

Dx/Rt  
Sx/Lt\*

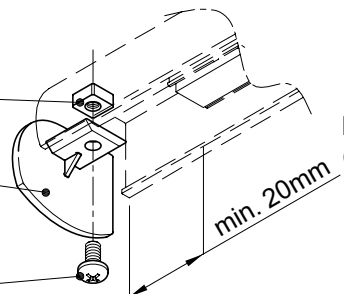
Cod. 001.0012  
Cod. 001.0013

\* Rappresentato particolare Sx  
Left part represented

Dado quadro 8x8x3,5 M4  
Square nut 8x8x3,5 M4  
Cod. 002.2009.00

Staffa reggiplafoniera  
Light canopy bracket

Vite TCIC M4x8  
Screw TCIC M4x8  
Cod. 002.0611.00

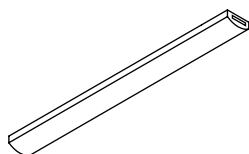


Kit tappo plafoniera completo  
Complete light canopy end cap

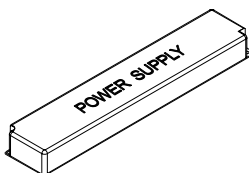
Dx/Rt  
Sx/Lt\*

Cod. 001.0018  
Cod. 001.0019

\* Rappresentato particolare Sx  
Left part represented



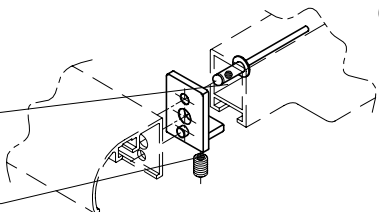
Lampade LED a barra mod. 051 (vedi pag. 230/03)  
LED light bars mod. 051 (see sheet 230/03)



Alimentatori a corrente continua - 12V (vedi pag. 230/05)  
Power supplies - 12V (see sheet 230/05)

Rivetto Al Ø4 x 9  
Aluminium rivet Ø4 x 9  
Cod. 002.2310.00

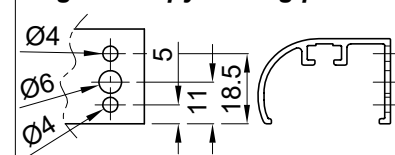
Vite STEI M5x8  
Screw STEI M5x8  
Cod. 002.0407.00



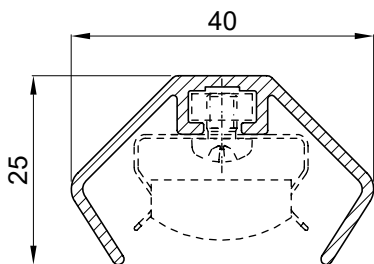
Kit supporto plafoniera completo  
Complete light support kit

Cod. 001.0014

Schema foratura plafoniere  
Light canopy drilling pattern

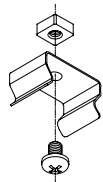


Plafoniera mod. **051** - LED  
*Light canopy mod. 051 - LED*



Profilo lampada  
*Light canopy profile*

L=5000mm **Cod. 051.2200**



Kit molla singola 051  
*Single spring kit 051*

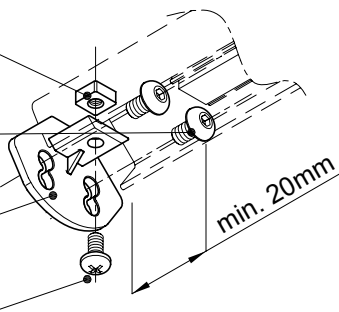
**Cod. 051.0001.00**

Dado quadro 8x8x3,5 M4  
*Square nut 8x8x3,5 M4*  
**Cod. 002.2009.00**

Vite TBEI M5x8  
*Screw TBEI M5x8*  
**Cod. 002.0125.00**

Staffa reggiplafoniera  
*Light canopy bracket*  
**Cod. 001.0046**

Vite TCIC M4x8  
*Screw TCIC M4x8*  
**Cod. 002.0611.00**



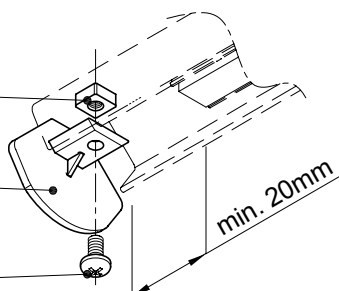
Kit staffa reggiplafoniera compl.  
*Compl. light canopy bracket kit*

**Cod. 001.0016**

Dado quadro 8x8x3,5 M4  
*Square nut 8x8x3,5 M4*  
**Cod. 002.2009.00**

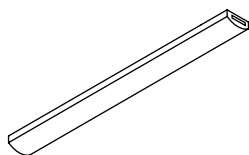
Staffa reggiplafoniera  
*Light canopy bracket*  
**Cod. 001.0047**

Vite TCIC M4x8  
*Screw TCIC M4x8*  
**Cod. 002.0611.00**

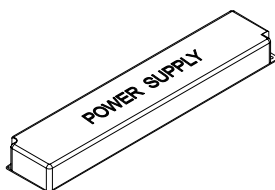


Kit tappo plafoniera completo  
*Complete light canopy end cap*

**Cod. 001.0017**



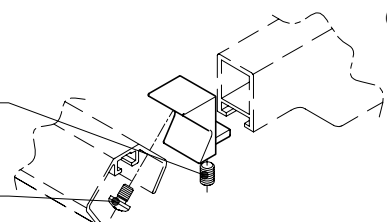
Lampade LED a barra mod. 051 (vedi pag. 230/03)  
*LED light bars mod. 051 (see sheet 230/03)*



Alimentatori a corrente continua - 12V (vedi pag. 230/05)  
*Power supplies - 12V (see sheet 230/05)*

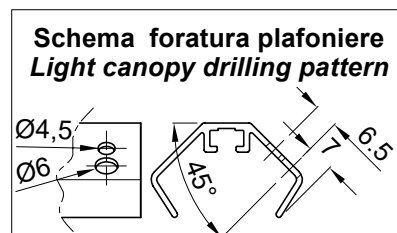
Vite STEI M5x8  
*Screw STEI M5x8*  
**Cod. 002.0407.00**

Vite TCIC M4x6  
*Screw TCIC M4x6*  
**Cod. 002.0605.00**



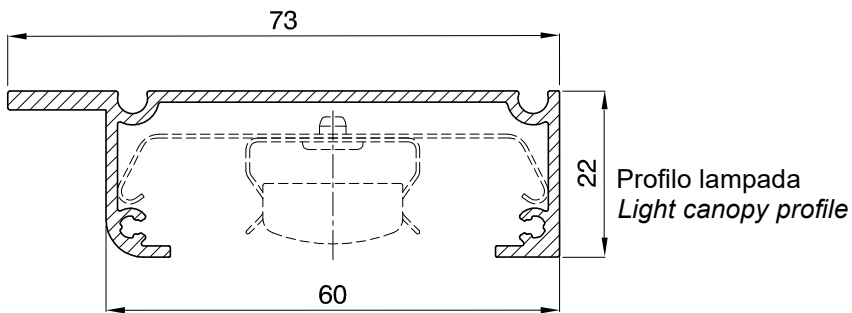
Kit supporto plafoniera completo  
*Complete light support kit*

**Cod. 001.0006**

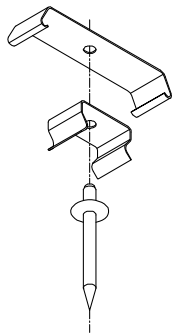




Plafoniera mod. **087** - LED  
*Light canopy mod. 087 - LED*

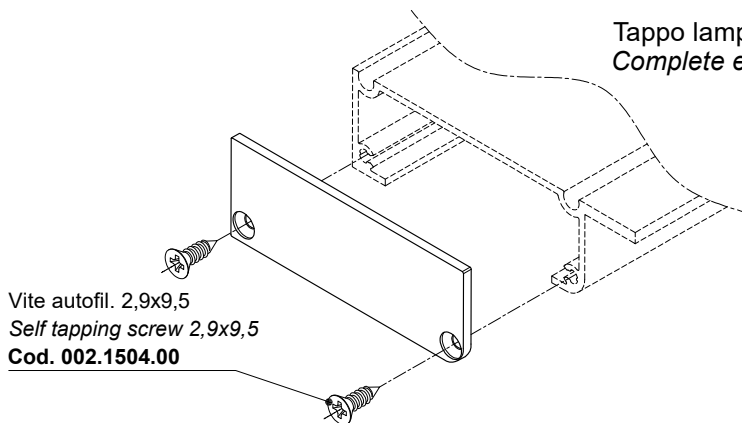


L=5200mm **Cod. 087.0800**



Kit molla singola plafoniera 087  
*Single canopy 087 spring kit*

**Cod. 087.0000.00**



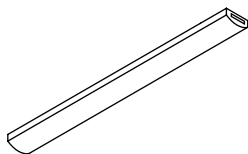
Tappo lampada completo  
*Complete end cap*

Dx/Rt  
Sx/Lt\*

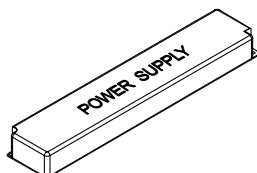
**Cod. 087.0810**  
**Cod. 087.0811**

Vite autofil. 2,9x9,5  
*Self tapping screw 2,9x9,5*  
**Cod. 002.1504.00**

\* Rappresentato particolare Sx  
*Left part represented*

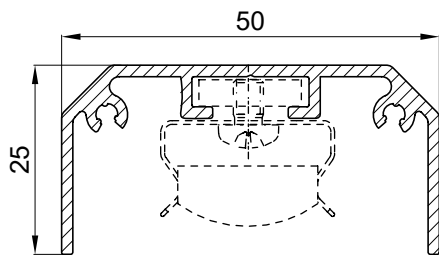


Lampade LED a barra mod. 051 (vedi pag. 230/03)  
*LED light bars mod. 051 (see sheet 230/03)*



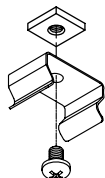
Alimentatori a corrente continua - 12V (vedi pag. 230/05)  
*Power supplies - 12V (see sheet 230/05)*

Plafoniera mod. 095 - LED  
Light canopy mod. 095 - LED



Profilo lampada  
Light canopy profile

L=5000mm Cod. 095.0200



Kit molla plaf. 095  
canopy 095 spring kit

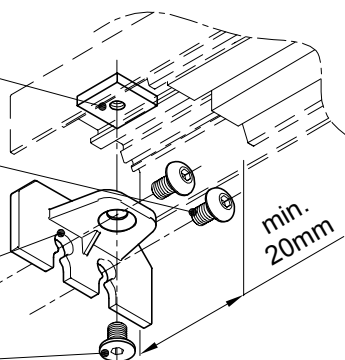
Cod. 095.0001.00

Dado quadro 15x15x3 M5  
Square nut 15x15x3 M5  
Cod. 005.2160.00

Vite TBEI M5x8  
Screw TBEI M5x8  
Cod. 002.0125.00

Staffa reggiplafoniera  
Light canopy bracket  
Cod. 001.0002.0G

Vite TSPEI M5x8  
Screw TSPEI M5x8  
Cod. 002.0501.00



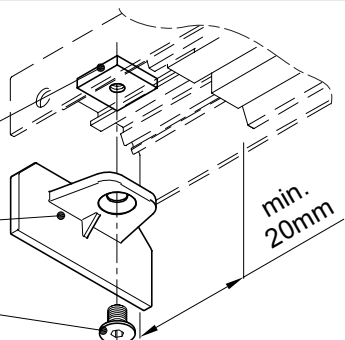
Kit staffa reggiplafoniera completo  
Complete light canopy bracket kit

Cod. 001.0008

Dado quadro 15x15x3 M5  
Square nut 15x15x3 M5  
Cod. 005.2160.00

Tappo plafoniera  
Light canopy end cap  
Cod. 001.0003

Vite TSPEI M5x8  
Screw TSPEI M5x8  
Cod. 002.0501.00

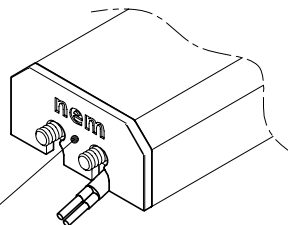


Kit tappo plafoniera completo  
Complete light canopy end cap kit

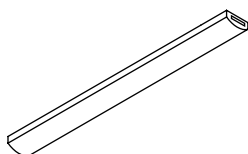
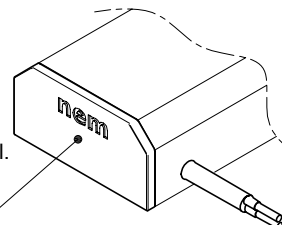
Cod. 001.0009

Esempi di assemblaggio con staffa o con tappo  
Assembly examples with bracket or with end cap

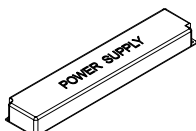
Kit staffa reggiplaf. compl.  
Complete bracket kit  
Cod. 001.0008.00



Kit tappo plafoniera compl.  
Complete end cap kit  
Cod. 001.0009



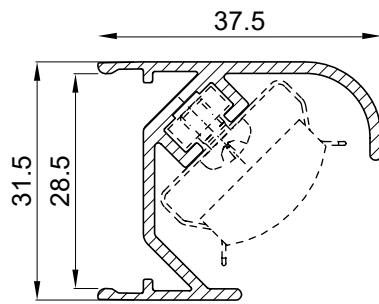
Lampade LED a barra mod. 051 (vedi pag. 230/03)  
LED light bars mod. 051 (see sheet 230/03)



Alimentatori a corrente continua - 12V (vedi pag. 230/05)  
Power supplies - 12V (see sheet 230/05)

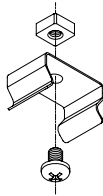
---

Plafoniera mod. **095** - LED  
*Light canopy mod. 095 - LED*



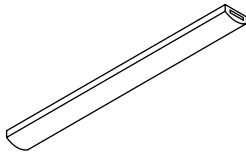
Profilo lampada  
*Light canopy profile*

L=5000mm **Cod. 095.1200**

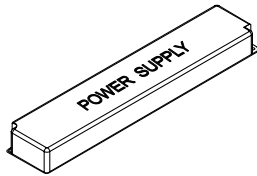


Kit molla singola 051  
*Single spring kit 051*

**Cod. 051.0001.00**

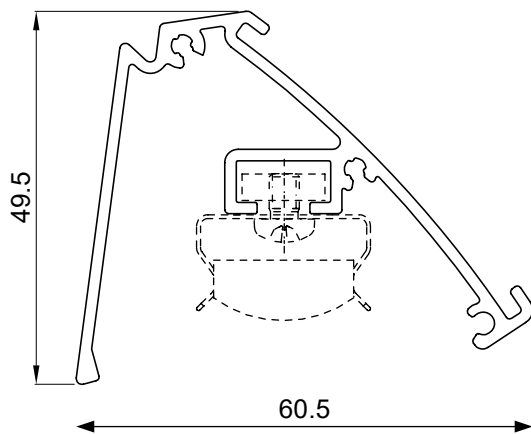


Lampade LED a barra mod. 051 (vedi pag. 230/03)  
*LED light bars mod. 051 (see sheet 230/03)*



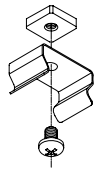
Alimentatori a corrente continua - 12V (vedi pag. 230/05)  
*Power supplies - 12V (see sheet 230/05)*

Plafoniera mod. 100 - LED  
Light canopy mod. 100 - LED



Profilo lampada  
Light canopy profile

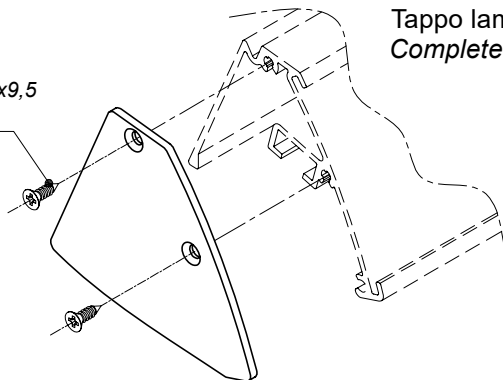
L=5000mm **Cod. 100.0400**



Kit molla singola 100  
Single spring kit 100

**Cod. 100.0001.00**

Vite autofil. 2,9x9,5  
Self tapping screw 2,9x9,5  
**Cod. 002.1504.00**

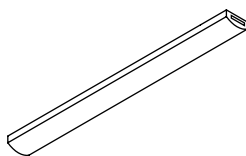


Tappo lampada completo  
Complete end cap

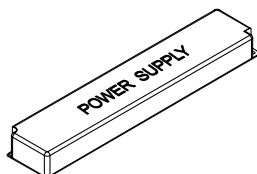
Dx/Rt  
Sx/Lt\*

**Cod. 100.1801**  
**Cod. 100.1800**

\* Rappresentato particolare Sx  
Left part represented

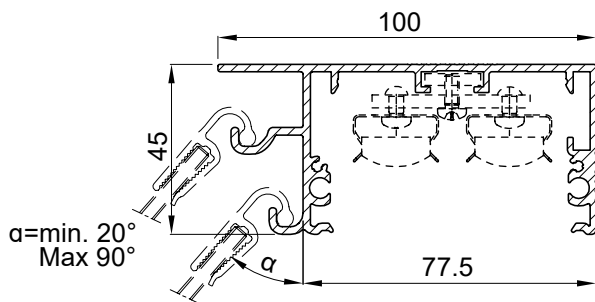


Lampade LED a barra mod. 051 (vedi pag. 230/03)  
LED light bars mod. 051 (see sheet 230/03)



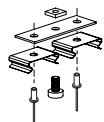
Alimentatori a corrente continua - 12V (vedi pag. 230/05)  
Power supplies - 12V (see sheet 230/05)

**Plafoniera mod. 117 - LED**  
**Light canopy mod. 117 - LED**



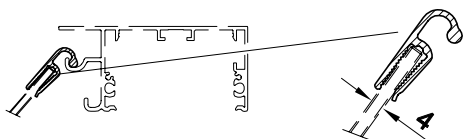
Profilo lampada  
*Light canopy profile*

L=5200mm **Cod. 117.0800**



Kit molla plaf. doppia 117  
*Double canopy 117 spring kit*

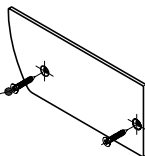
**Cod. 117.0001.00**



Profilo pinza scorrevoli  
*Glass clamp sliding prof.*

L=5000mm **Cod. 064.1300.00**

Vite autofil. 2,9x16  
*Self threading screw 2,9x16*  
**Cod. 002.1503.00**



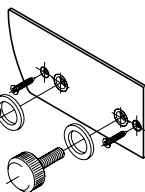
Tappo lampada completo s.pom.  
*Complete end cap w/o ball grip*

Dx/Rt **Cod. 117.1806**  
 Sx/Lt\* **Cod. 117.1805**

\* Rappresentata vers. Sx  
*Left part represented*

Ranella in PVC  
*PVC washer*  
**Cod. 005.0336.00**

Pomello tappo lampada  
*Ball grip*  
**Cod. 003.0345**



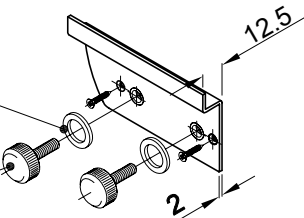
Tappo lampada completo c.pom.  
*Complete end cap with ball grip*

Dx/Rt **Cod. 117.1804**  
 Sx/Lt\* **Cod. 117.1803**

\* Rappresentata vers. Sx  
*Left part represented*

Ranella in PVC  
*PVC washer*  
**Cod. 005.0336.00**

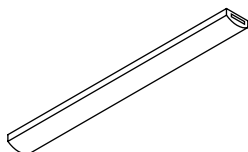
Pomello tappo lampada  
*Ball grip*  
**Cod. 003.0345**



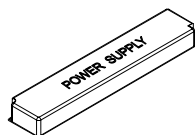
Tappo sostegno lampada compl.  
*Compl. Light canopy support end cap*

Dx/Rt **Cod. 117.1802**  
 Sx/Lt\* **Cod. 117.1801**

\* Rappresentata vers. Sx  
*Left part represented*



Lampade LED a barra mod. 051 (vedi pag. 230/04)  
*LED light bars mod. 051 (see sheet 230/04)*



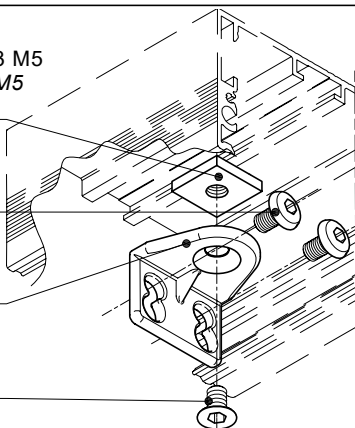
Alimentatori a corrente continua - 12V (vedi pag. 230/05)  
*Power supplies - 12V (see sheet 230/05)*

Dado quadro 15x15x3 M5  
*Square nut 15x15x3 M5*  
**Cod. 005.2160.00**

Vite TBEI M5x8  
*Screw TBEI M5x8*  
**Cod. 002.0125.00**

Staffa reggiplafoniera  
*Light canopy bracket*  
**Cod. 001.0001.0G**

Vite TSPEI M5x8  
*Screw TSPEI M5x8*  
**Cod. 002.0501.00**



Kit staffa reggiplafoniera completo  
*Complete light canopy bracket kit*

**Cod. 001.0007.00**