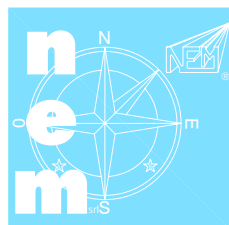
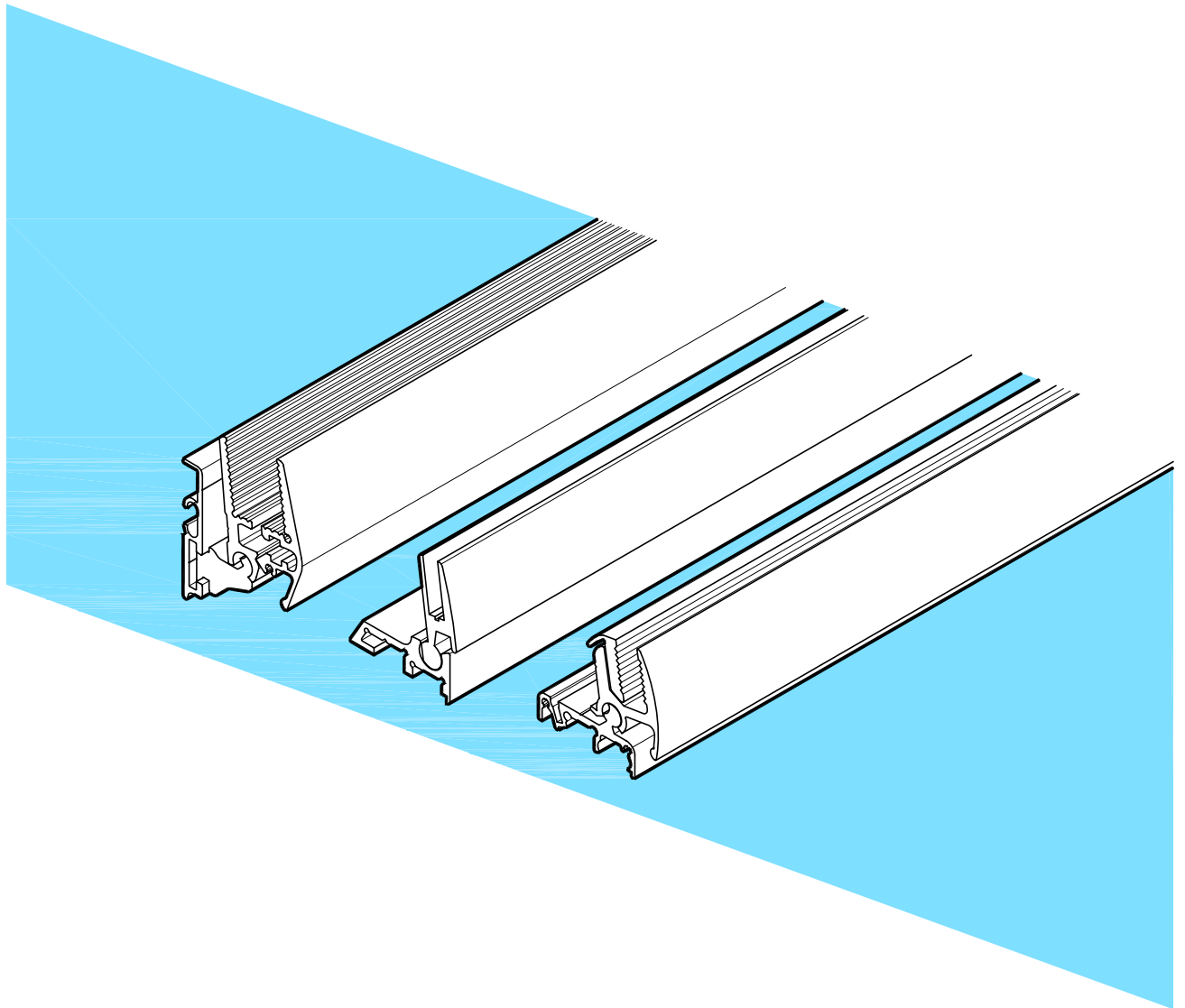
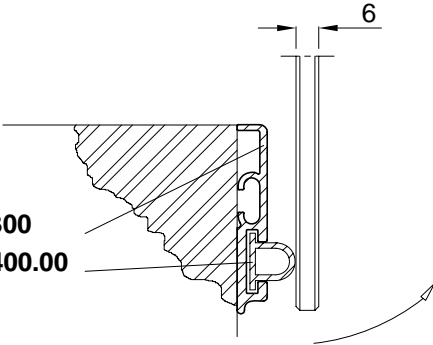


Profili base maniglia e maniglia  
*Tilt-base and hand-grip profiles*



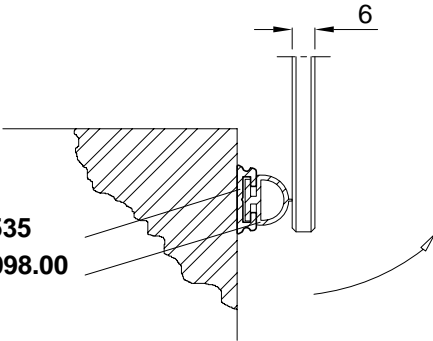
Profili base maniglia e maniglia  
Tilt-base and hand-grip profiles



**Cod. 010.0300**  
**Cod. 010.0400.00**

Profilo base maniglia  
*Tilt base profile* L=5200mm **Cod. 010.0300**

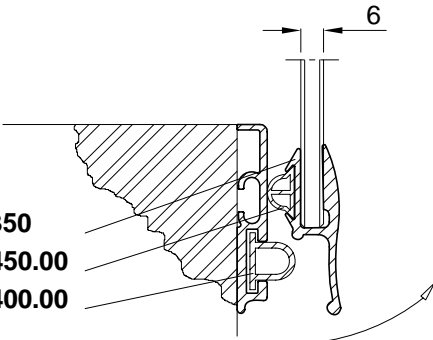
Guarnizione di battuta maniglia  
*PVC sight gasket* L=100m **Cod. 010.0400.00**



**Cod. 001.0535**  
**Cod. 065.0098.00**

Profilo base maniglia  
*Tilt base profile* L=5000mm **Cod. 001.0535**

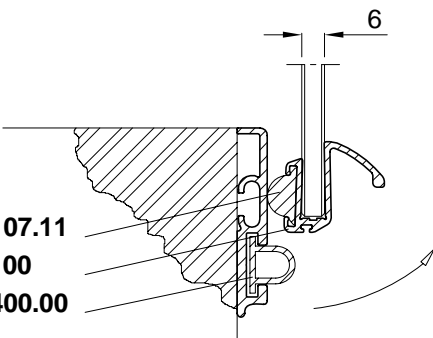
Guarnizione di battuta maniglia  
*Silicon sight gasket* L=100m **Cod. 065.0098.00**



**Cod. 010.0350**  
**Cod. 010.0450.00**  
**Cod. 010.0400.00**

Profilo maniglia  
*Hand grip profile* L=5200mm **Cod. 010.0350**

Guarnizione di battuta base  
*Silicon sight gasket* L=100m **Cod. 010.0450.00**



**Cod. 151.0107.11**  
**Cod. 080.1100**  
**Cod. 010.0400.00**

Profilo maniglia  
*Hand grip profile* L=5150mm **Cod. 080.1100**

Guarnizione di battuta base  
*Silicon sight gasket* L=50m **Cod. 151.0107.11**



**Cod. 063.0050.00**  
**Cod. 063.1350**  
**Cod. 150.0199.00**

Maniglia completa  
*Complete hand grip* L=5000mm **Cod. 063.1350**

Guarnizione maniglia  
*Hand grip gasket* L=100m **Cod. 063.0050.00**

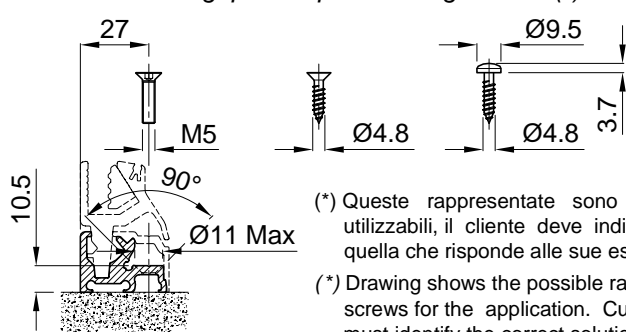
Guarnizione battuta maniglia  
*Hand grip ledge gasket* L=100m **Cod. 150.0199.00**

<b>Cod. 070.1501</b> <b>Cod. 070.1511</b>		<b>Esempio assieme base maniglia</b> <i>Example tilt base assembly</i>	
		<b>Profilo maniglia</b> <i>Hand grip profile</i>	<b>L=5200mm Cod. 070.1501</b>
		<b>Profilo base maniglia</b> <i>Tilt base profile</i>	<b>L=5200mm Cod. 070.1511</b>

<b>Cod. 073.1450</b> <b>Cod. 040.0099.00</b>		<b>Esempi assieme base maniglia</b> <i>Examples tilt base assemblies</i>	
		<b>Profilo maniglia chiusa completa</b> <i>Complete closed hand grip profile</i>	<b>L=5200mm Cod. Cod. 073.1450</b>
		<b>Guarnizione 19x8x1</b> <i>Gasket 19x8x1</i>	<b>L=100m Cod. 040.0099.00</b>
		<b>Profilo maniglia aperta</b> <i>Open hand grip profile</i>	<b>L=5200mm Cod. 073.1111</b>
<b>Cod. 073.1111</b> <b>Cod. 073.1511</b>		<b>Profilo base maniglia</b> <i>Tilt base profile</i>	<b>L=5200mm Cod. 073.1511</b>

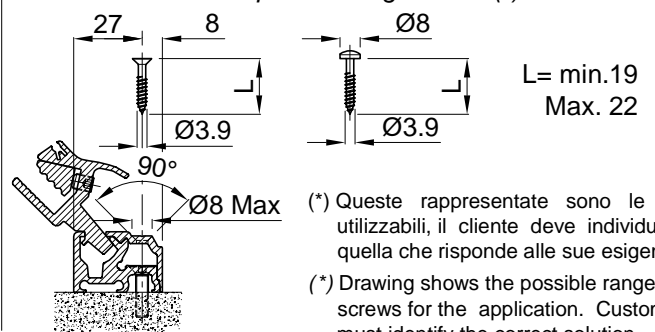
<b>Cod. 112.0199.00</b> <b>Cod. 040.0099.00</b> <b>Cod. 085.1450</b>		<b>Esempi assieme base maniglia</b> <i>Examples tilt base assemblies</i>	
		<b>Profilo maniglia e base completo</b> <i>Complete base/hand grip profile</i>	<b>L=5200mm Cod. 085.1450</b>
		<b>Guarnizione 19x8x1</b> <i>Gasket 19x8x1</i>	<b>L=100m Cod. 040.0099.00</b>
<b>Cod. 112.0199.00</b> <b>Cod. 040.0099.00</b> <b>Cod. 085.1450</b>		<b>Guarnizione di chiusura</b> <i>Lock gasket</i>	<b>L=50m Cod. 112.0199.00</b>

Viti per il fissaggio della base maniglia al piano (\*)  
*Hand grip base profile fixing screws (\*)*



(\*) Queste rappresentate sono le viti utilizzabili, il cliente deve individuare quella che risponde alle sue esigenze.  
 (\*) Drawing shows the possible range of screws for the application. Customer must identify the correct solution.

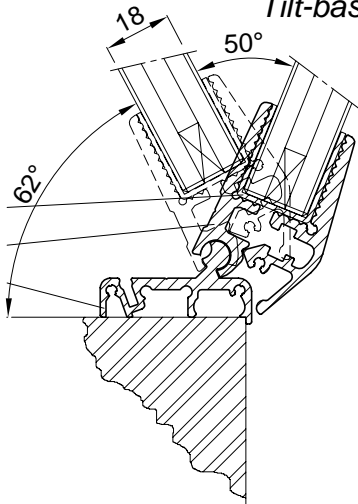
Viti per il fissaggio del profilo di copertura (\*)  
*Cover profile fixing screws (\*)*



(\*) Queste rappresentate sono le viti utilizzabili, il cliente deve individuare quella che risponde alle sue esigenze.  
 (\*) Drawing shows the possible range of screws for the application. Customer must identify the correct solution.

Profili base maniglia e maniglia  
Tilt-base and hand-grip profiles

Cod. 065.0104.00  
Cod. 073.3510  
Cod. 073.1511

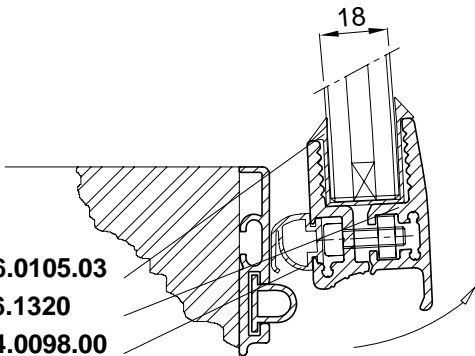


Profilo maniglia completa di viti L=5200mm Cod. 073.3510  
Complete hand grip profile

Profilo base maniglia L=5200mm Cod. 073.1511  
Tilt base profile

Guarnizione 26x21x1.3 L=2200mm Cod. 065.0104.00  
Gasket 29x21x1.3

Cod. 066.0105.03  
Cod. 066.1320  
Cod. 064.0098.00

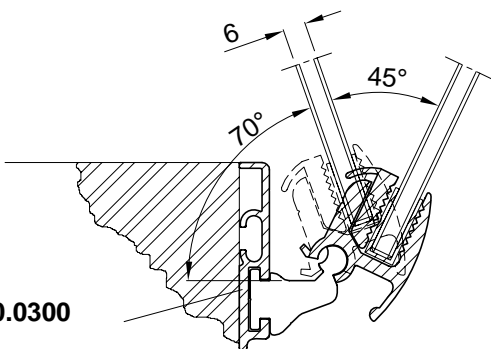


Maniglia completa (vetro 18mm) L=5000mm Cod. 066.1320  
Complete hand grip (18mm glass)

Guarniz. maniglia vetro 18mm L=100m Cod. 066.0105.03  
Hand grip gasket 18mm glass

Guarnizione battuta maniglia L=100m Cod. 064.0098.00  
Hand grip ledge gasket

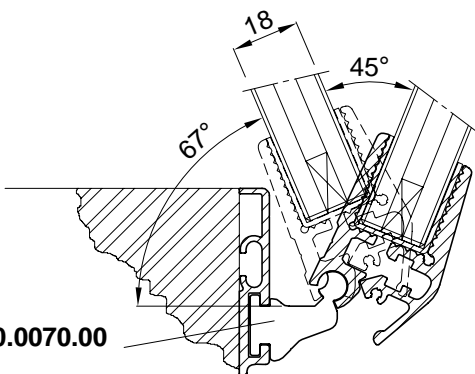
Cod. 010.0300



Esempi assiami base maniglia  
Examples tilt base assemblies

Profilo base maniglia L=5200mm Cod. 010.0300  
Tilt base profile

Cod. 010.0070.00



Cerniera per maniglia completa Cod. 010.0070.00  
Complete hinge for hand grip

Cod. 010.0070.00

Vite STEI M6x8  
Screw STEI M6x8  
Cod. 002.0404.00

