

Newsletter

nem

Copyright© 2009 NEM srl - All rights reserved

Nuovo profilo pinza mod. 040

Gentili clienti, nell'ottica di una continua ricerca atta a migliorare i nostri prodotti e a venire incontro alle esigenze dei nostri clienti , abbiamo realizzato un nuovo profilo pinza mod. 040 che andrà a breve a sostituire completamente quella attuale.

La modifica non comporta :

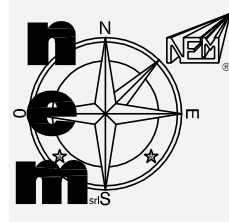
- nessuna variazione dal punto di vista estetico nè funzionale, in quanto il nuovo profilo ricalca perfettamente quello precedente
- nessuna variazione degli attuali codici attualmente in essere
- nessuna variazione del prezzo di vendita

Abbiamo apportato solo una variazione nella parte interna posteriore (lato operatore) andando a ricavare una sede dove può trovar alloggio la guarnizione 550.0099.00, già di nostra produzione.

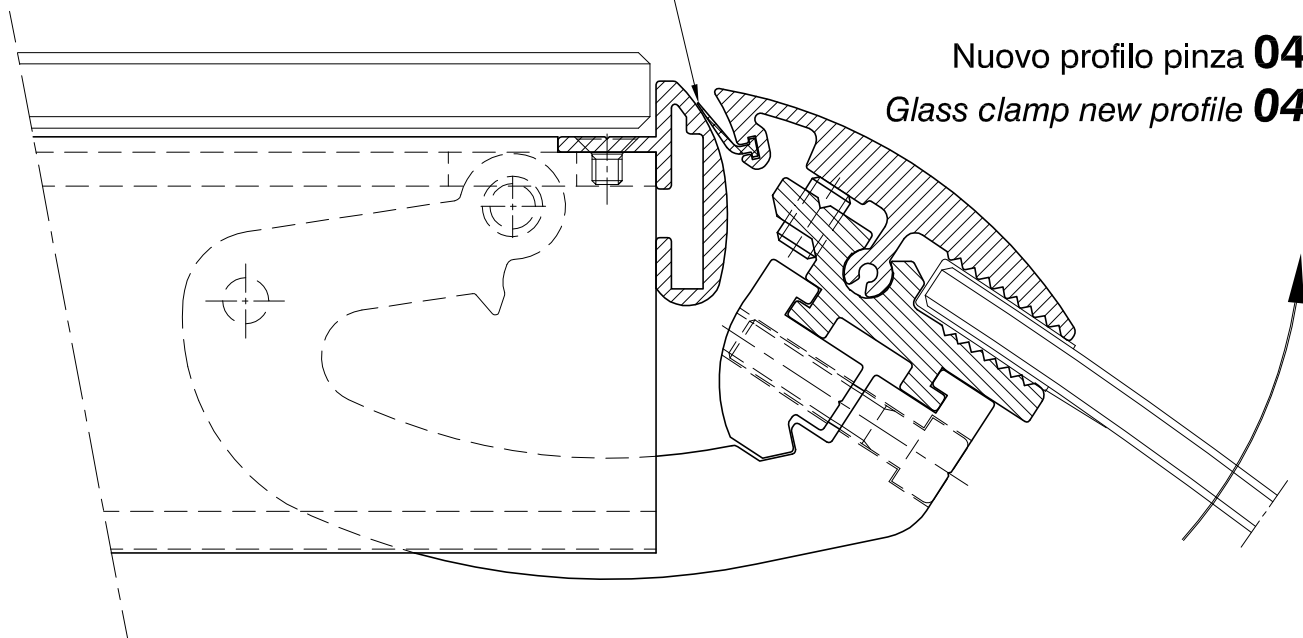
Questa modifica permette, ai clienti che ne avessero la necessità, di acquistare la guarnizione 550.0099.00 come optional per chiudere lo spazio che c'è tra il profilo pinza e il profilo di chiusura anteriore, evitando così che corpi estranei cadano all'interno del banco.

Confidiamo con questa modifica di aver reso il nostro prodotto ancora più funzionale e rispondente alle vostre esigenze.

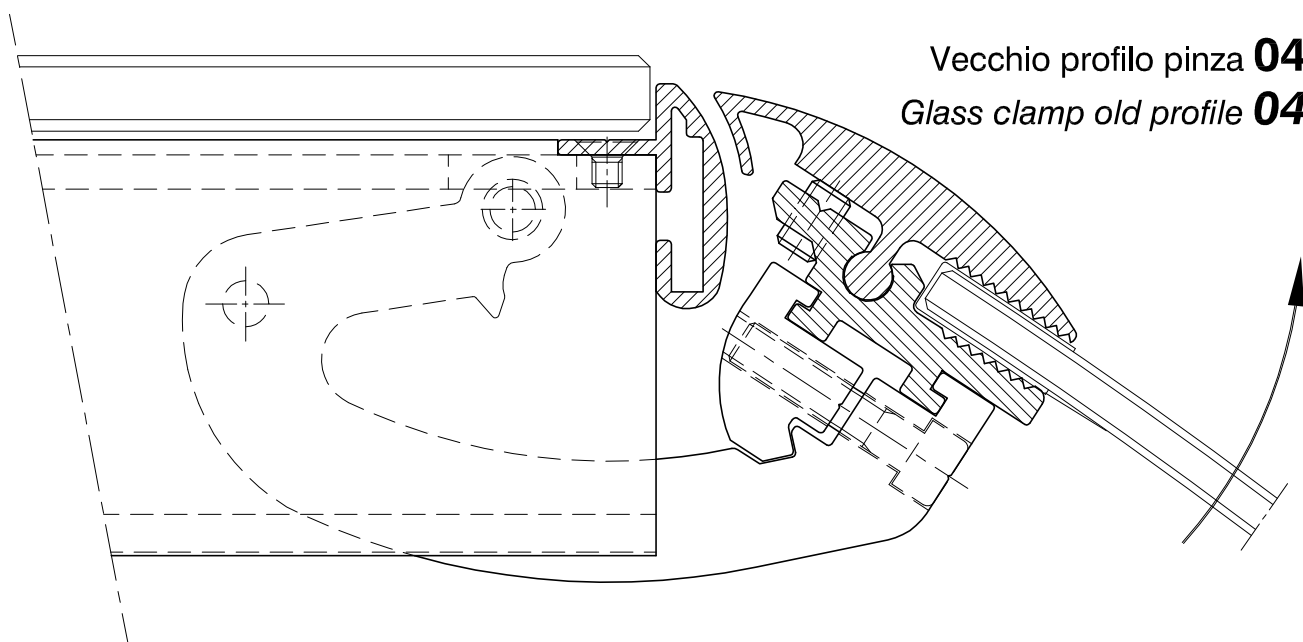
NEM



Guarnizione 550.0099.00 - opzionale
Gasket 550.0099.00 - optional



Nuovo profilo pinza **040**
Glass clamp new profile **040**



Vecchio profilo pinza **040**
Glass clamp old profile **040**