



# Newsletter

## **nem**

AGOSTO 2011 – AUGUST 2011

Copyright© 2011 NEM srl - All rights reserved

Gentili clienti,

**ABBIAMO AGGIORNATO IL NOSTRO CATALOGO**, che potete già consultare on-line sul nostro sito.

Nell'ottica di fornire il migliore servizio possibile, Vi elenchiamo le principali modifiche apportate ai nostri prodotti.

Comunque ricordiamo che i nostri uffici tecnici e commerciali sono a Vostra disposizione per eventuali richieste di chiarimento in merito alle modifiche apportate.

*Distinti saluti.*

Dear Customers,

**WE HAVE UPDATED OUR CATALOGUE**, which You can already look at our website.

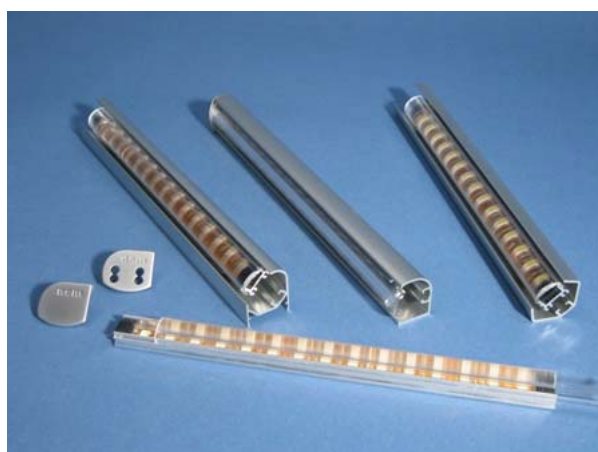
With a view of providing You with the best possible service, we are pleased to make a list of the main changes made on our products.

Anyway, we remind You that our Technical and Sales Departments can be contacted for any enquiries concerning the changes we have made.

*Best Regards.*

**PLAFONIERE LED:** come già comunicato con la nostra precedente newsletter, abbiamo ampliato la gamma delle nostre plafoniere NEON e LED, con tre nuove plafoniere a singola striscia di LED.

**LED CANOPIES:** as already advise per our last newsletter, we've extended our fluorescent tube and LED canopies line with three new single LED strip canopies



Saremo chiusi per ferie dall'8 al 19 Agosto compresi  
NEM plant will be closed for summer shutdown on week 32 and 33 (from Aug. 8th to Aug. 19th)

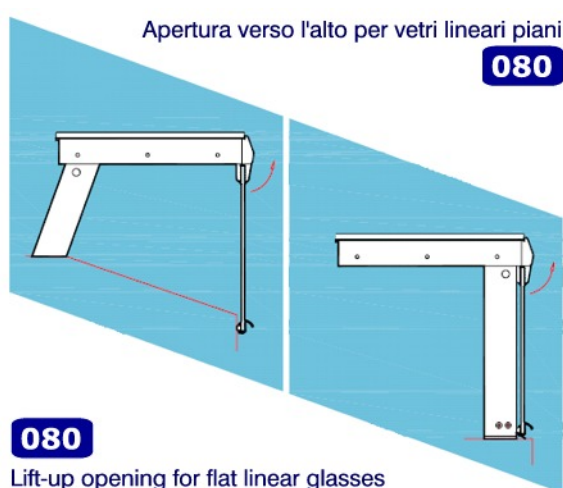
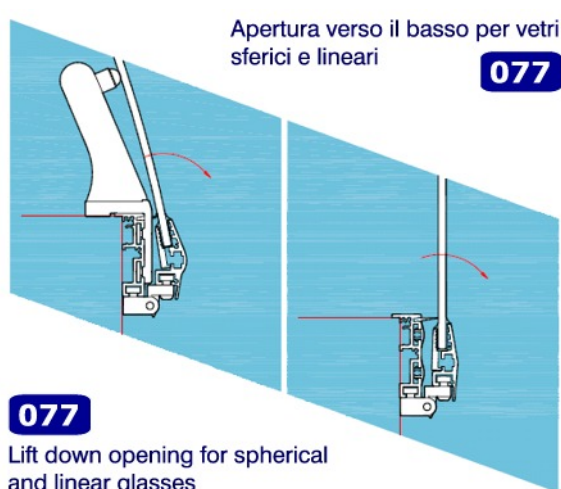


Saremo presenti all'Host 2011 **PA.14** booth **E05/F10**  
We will be at Host 2011 exhibition in Milan **PA.14** booth **E05/F10**

Nem srl – Via Redipuglia n.16 Z.I.  
34070 San Pier d'Isonzo (GO) – ITALY  
Tel. +39 (0481) 70297 – Fax +39 (0481) 70275  
Email : [nem@nemsrl.it](mailto:nem@nemsrl.it) Web : <http://www.nemsrl.it>

**077:** sono stati inseriti gli angoli, a 45° e a 22,5°, aperti e chiusi, per il vetro verticale. Angoli che hanno lo stesso sviluppo e lo stesso raggio di curvatura degli altri angoli già presenti sul nostro catalogo, realizzati per i classici vetri raggio 1.016 con un'inclinazione, alla base, di 10,5°.

**077:** we've added 45° and 22.5° (open and closed) corner systems for straight glass. These corners have the same developpe and radius as the other corners already in our catalog, made for standard R1016 glasses 10.5° pitch.



**080:** sono state inserite le scatole semilavorate, di 150mm più lunghe delle nostre scatole standard. Queste scatole semilavorate hanno una lunghezza di 490mm per una larghezza massima della banchina rendiresto di 500mm. Queste scatole sono adattabili dai clienti stessi in modo da soddisfare al meglio le singole esigenze. Abbiamo inoltre modificato il sistema di fissaggio della scatola al montante, rendendo più agevole e veloce l'operazione di assemblaggio.

**080:** we've added semi-finished assembly cases, 150mm longer than current standard ones. These semi-finished assembly cases are 490 mm. length for a maximum upper shelf width of 500 mm. These cases could be adjustable by our customers according to satisfy each request. We have also modified the case fixing system on the upright, to make the installing operation easier and fast.

**153:** questo nuovo modello, riprende il sistema di apertura a traslazione, come quelli già utilizzati nei nostri modelli 150 e 151, sfruttandolo per realizzare l'apertura di vetri orizzontali e/o banchine rendiresto, permettendo quindi di accedere al vetro frontale per la pulizia dello stesso, quando questo è del tipo fisso, non apribile. A questo sistema è possibile abbinare altri accessori, quali montanti, profili posteriori per tendine o per scorrevoli e plafoniere LED.

**153:** this new system, takes the swing out style as used on 150 and 151 system, built to open straight horizontal glasses and/or upper shelves, giving a full access to the front glass for cleaning, when having a fixed front glass. To this system could be joined other items like uprights, curtain or sliding panels rear profiles and LED canopies.

