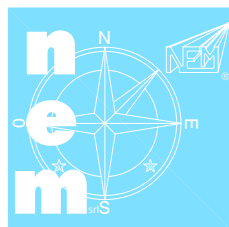
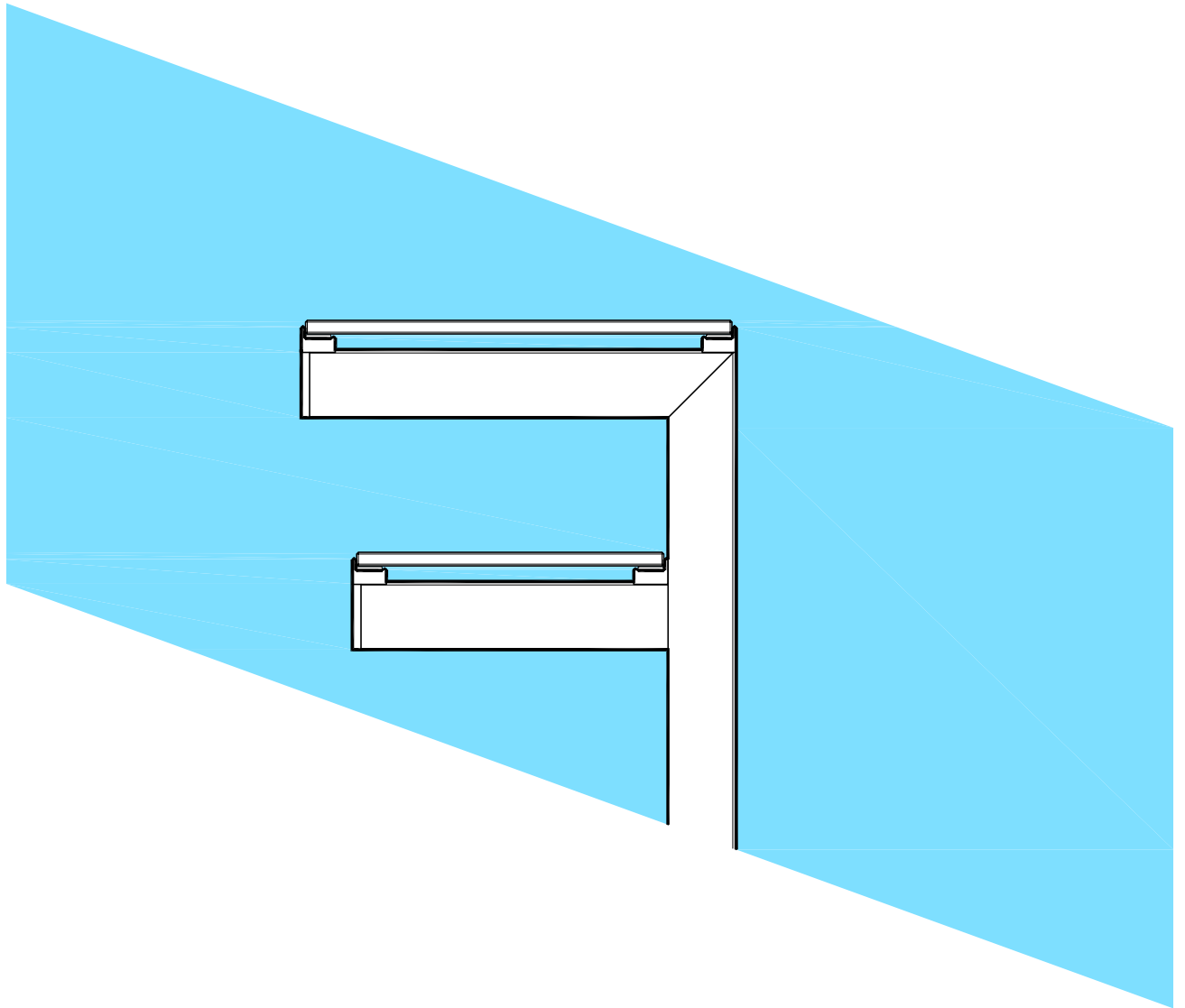
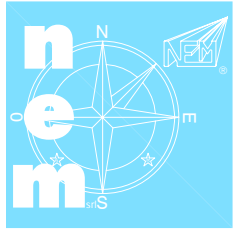
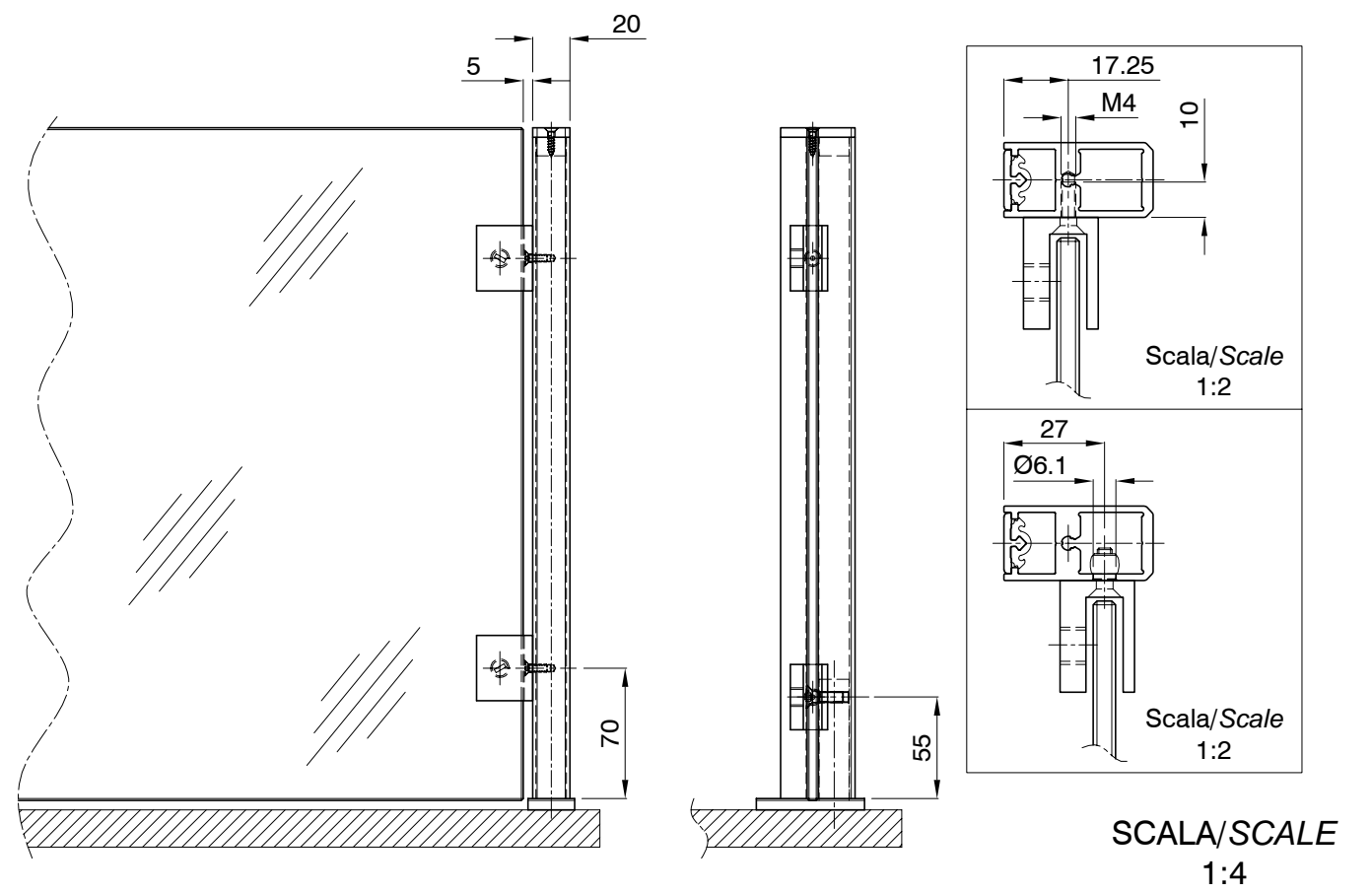
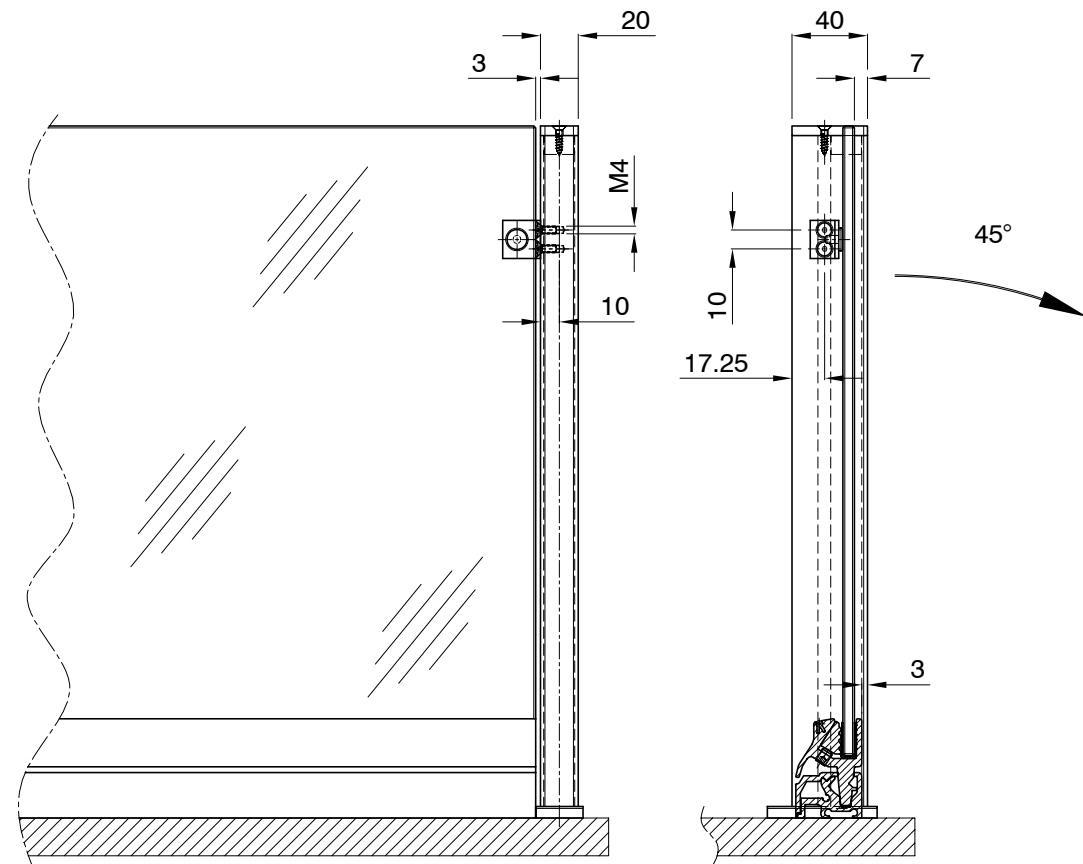
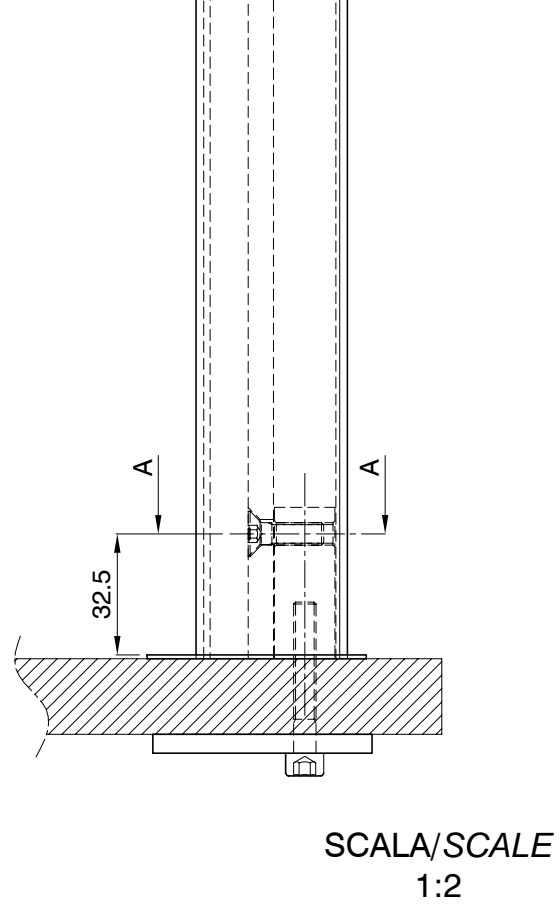
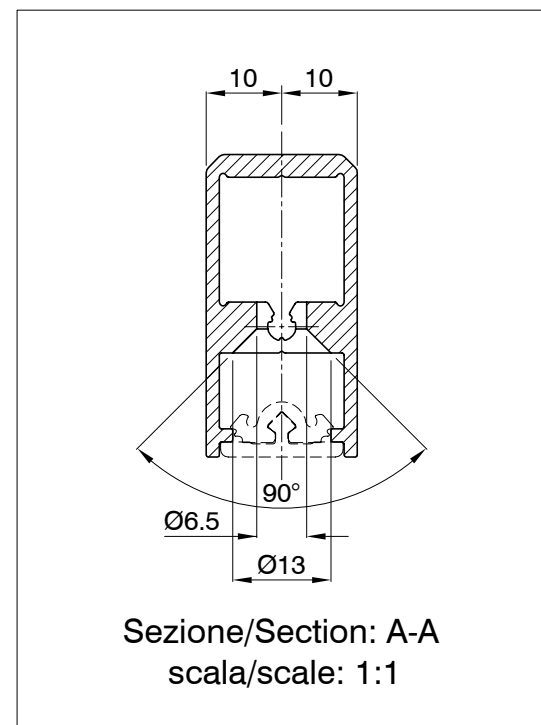
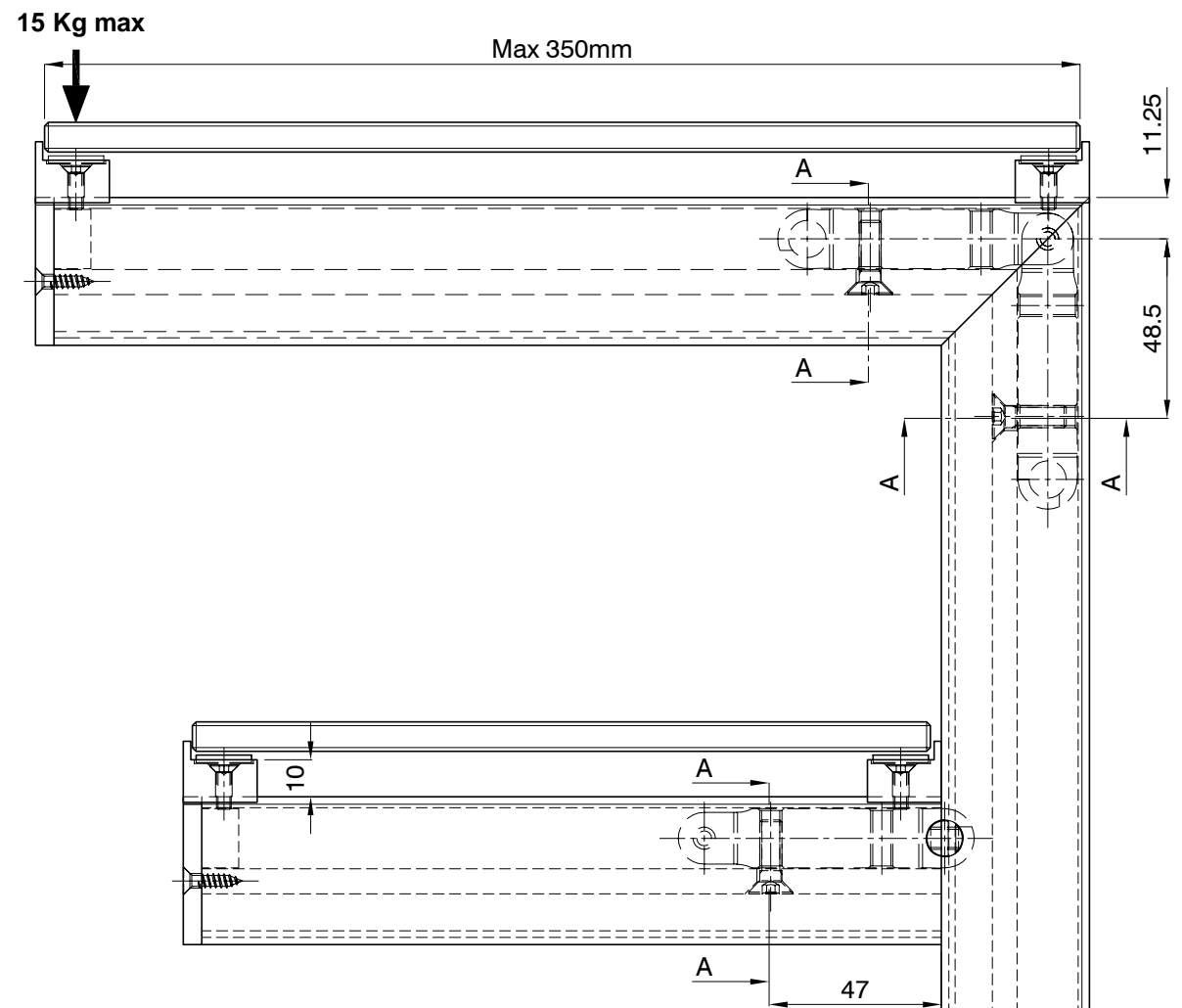


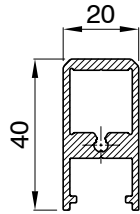
Sovrastruttura per Bistrò Sistema **086**  
*Bistrò hardware System 086*





Sistema **086**  
System **086**





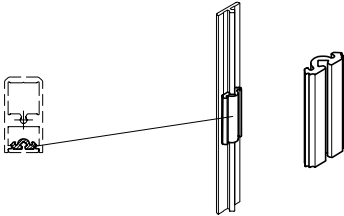
Profilo montante  
*Upright profile*

L=5000mm **Cod. 086.0007**



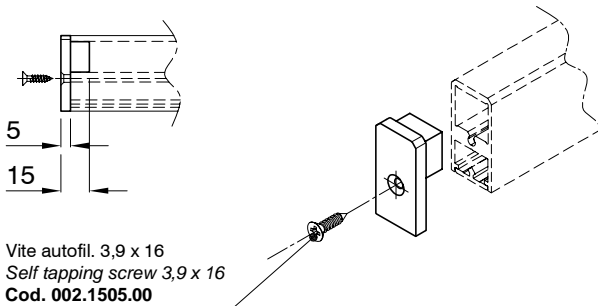
Profilo di chiusura montante  
*Upright cover profile*

L=5000mm **Cod. 086.0017**



Clip di fissaggio profilo di  
chiusura  
*Cover profile fixing clip*

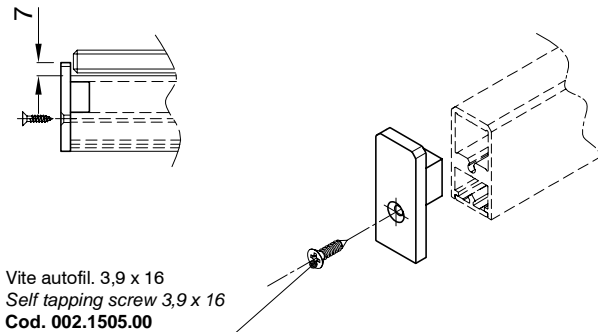
**Cod. 086.0099.00**



Vite autofil. 3,9 x 16  
*Self tapping screw 3,9 x 16*  
**Cod. 002.1505.00**

Kit tappo chiusura prof. montante  
*Upright end cap kit*

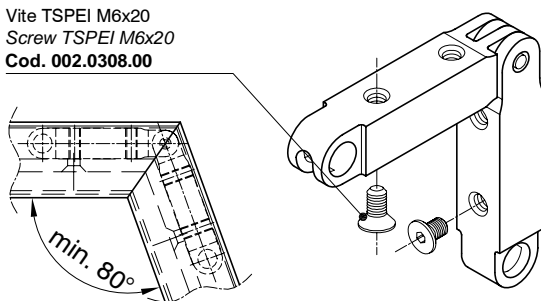
**Cod. 086.0043**



Vite autofil. 3,9 x 16  
*Self tapping screw 3,9 x 16*  
**Cod. 002.1505.00**

Kit tappo prof. montante c.battuta  
*Upright end cap kit with stopper*

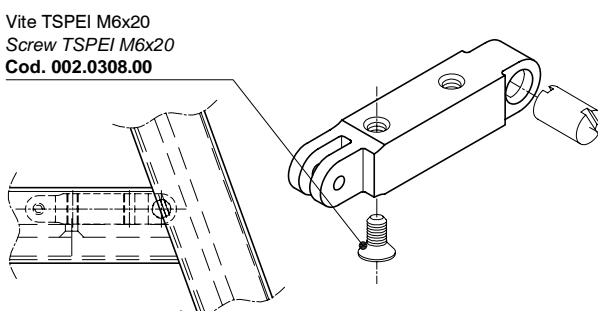
**Cod. 086.0042**



Vite TSPEI M6x20  
*Screw TSPEI M6x20*  
**Cod. 002.0308.00**

Kit connettore per profili  
*Connector kit for profiles*

**Cod. 005.0209.00**

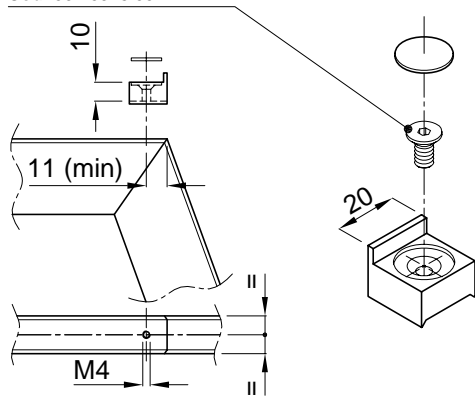


Vite TSPEI M6x20  
*Screw TSPEI M6x20*  
**Cod. 002.0308.00**

Kit supporto mensola intermedia  
*Fixing kit for intermediate shelf*

**Cod. 005.0206.00**

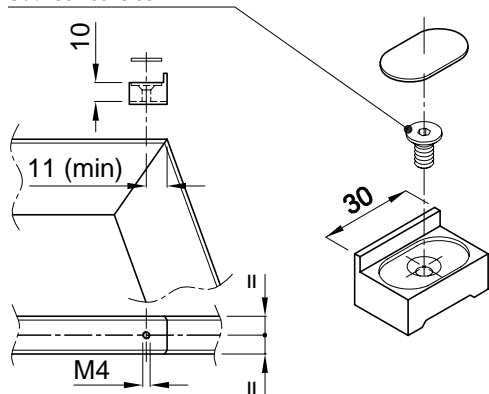
Vite TSPEI M4x12  
Screw TSPEI M4x12  
Cod. 002.0319.00



Blocchetto lat. supporto banchina  
*Lateral complete block for shelves*

**Cod. 086.0048**

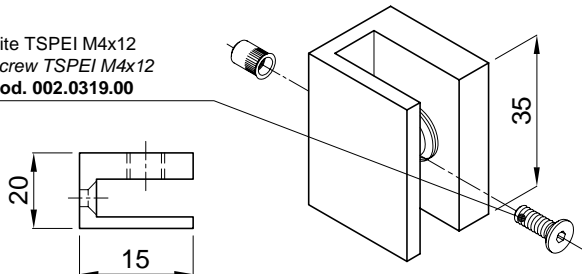
Vite TSPEI M4x12  
Screw TSPEI M4x12  
Cod. 002.0319.00



Blocchetto ctr supporto banchina  
*Central compl. block for shelves*

**Cod. 086.0049**

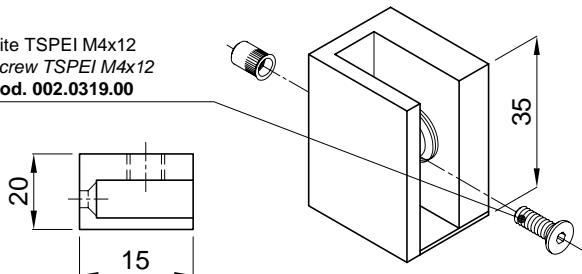
Vite TSPEI M4x12  
Screw TSPEI M4x12  
Cod. 002.0319.00



Blocchetto di fissaggio vetro vert.  
*Complete vertical glass support*

**Cod. 086.0050**

Vite TSPEI M4x12  
Screw TSPEI M4x12  
Cod. 002.0319.00

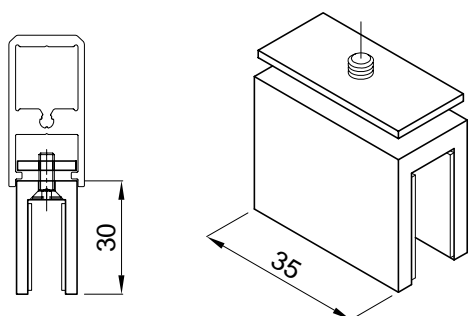


Blocchetto chiuso per fiss. vetro  
*Complete closed glass support* Dx/Rt  
Sx/Lt\*

**Cod. 086.0052**

**Cod. 086.0053**

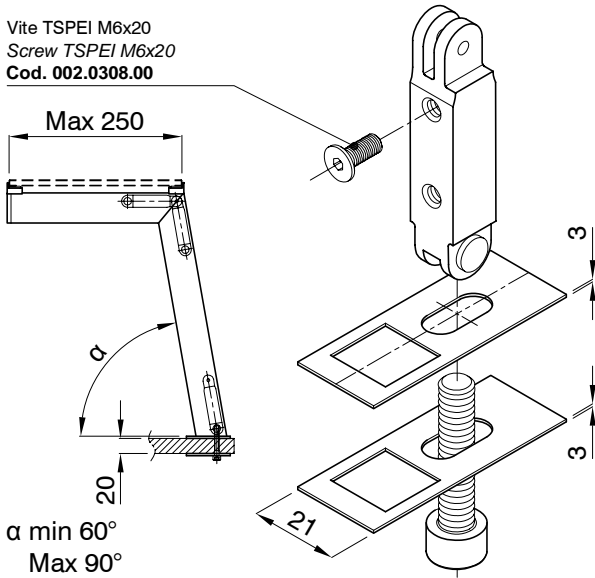
\* Rappresentato particolare Sx  
*Left part represented*



Blocchetto fissaggio vetro laterale  
*Complete lateral glass support*

**Cod. 086.0054**

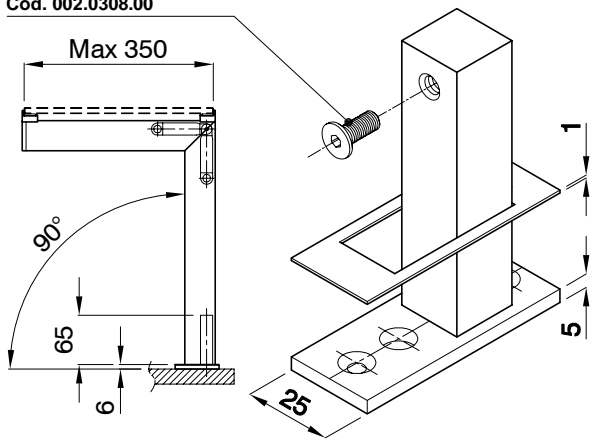
Vite TSPEI M6x20  
Screw TSPEI M6x20  
Cod. 002.0308.00



Kit fissaggio per montante inclinato  
Fixing kit for inclined upright

Cod. 086.2310

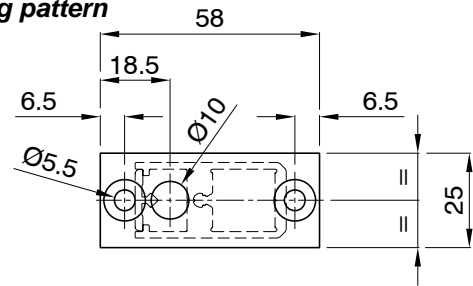
Vite TSPEI M6x20  
Screw TSPEI M6x20  
Cod. 002.0308.00



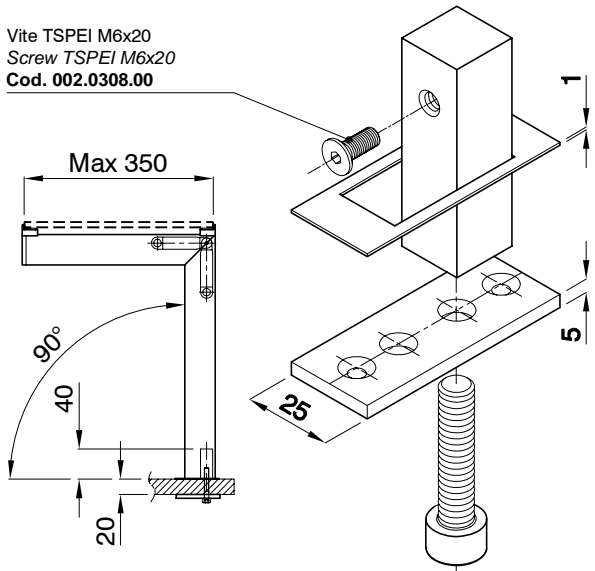
Kit fissaggio per montante verticale  
Fixing kit for vertical upright

Cod. 086.2312

Schema fori di fissaggio  
Fixing drilling pattern



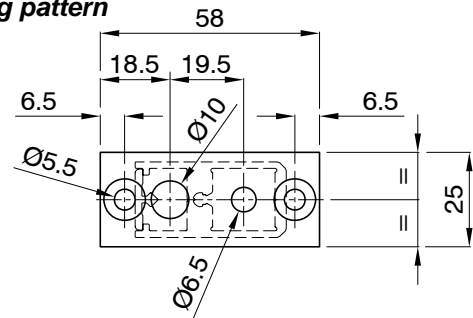
Vite TSPEI M6x20  
Screw TSPEI M6x20  
Cod. 002.0308.00



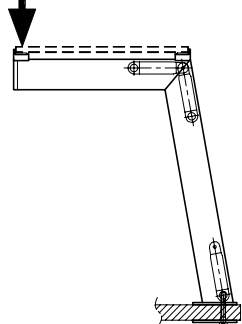
Kit fissaggio per montante verticale  
Fixing kit for vertical upright

Cod. 086.2314

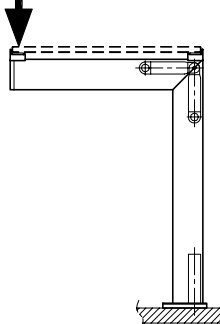
Schema fori di fissaggio  
Fixing drilling pattern



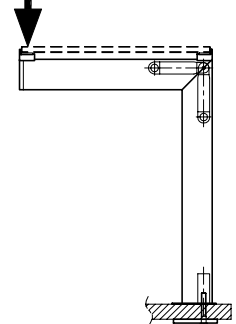
15 Kg max



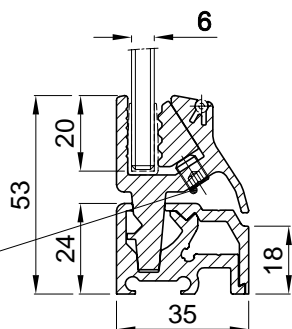
15 Kg max



15 Kg max

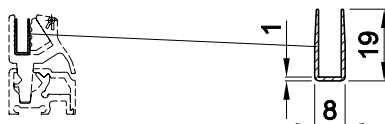


Vite STEI M6x8  
Screw STEI M6x8  
Cod. 002.0405.00



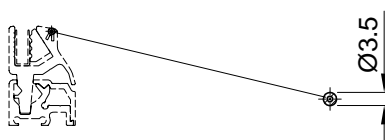
Profilo maniglia completo  
Complete hand grip profile

L=5200mm Cod. 085.1450



Guarnizione 19x8x1  
Gasket 19x8x1

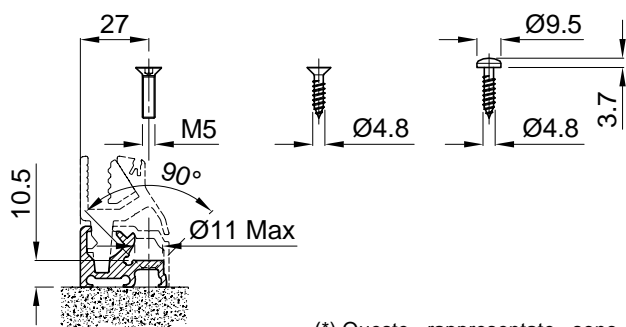
L=100m Cod. 040.0099.00



Guarnizione di chiusura  
Lock gasket

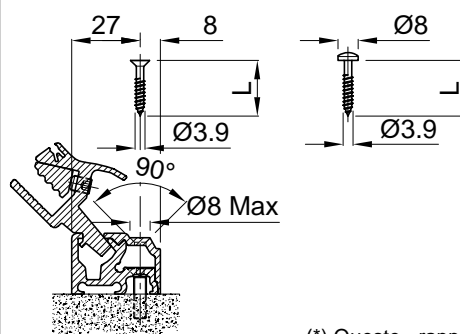
L=100m Cod. 112.0199.00

**Viti per il fissaggio della base maniglia al piano (\*)**  
**Hand grip base profile fixing screws (\*)**



(\*) Queste rappresentate sono le viti utilizzabili, il cliente deve individuare quella che risponde alle sue esigenze.  
(\*) Drawing shows the possible range of screws for the application. Customer must identify the correct solution.

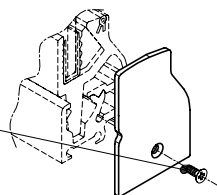
**Viti per il fissaggio del profilo di copertura (\*)**  
**Cover profile fixing screws (\*)**



L= min.19  
Max. 22

(\*) Queste rappresentate sono le viti utilizzabili, il cliente deve individuare quella che risponde alle sue esigenze.  
(\*) Drawing shows the possible range of screws for the application. Customer must identify the correct solution.

Vite autofil. 3,9 x 16  
Self tapping screw 3,9 x 16  
Cod. 002.1505.00

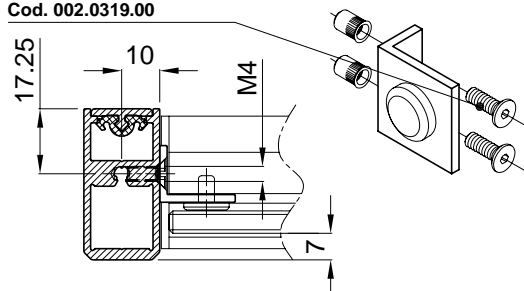


Tappo maniglia completo  
Complete hand grip end cap

Dx/Rt Cod. 085.1522  
Sx/Lt\* Cod. 085.1523

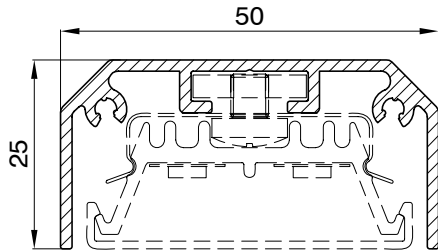
\* Rappresentato particolare Dx  
Right part represented

Vite TSPEI M4x12  
Screw TSPEI M4x12  
Cod. 002.0319.00



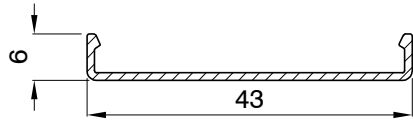
Staffa battuta vetro frontale compl.  
Complete stroke front glass bracket

Cod. 086.0055



Profilo lampada  
*Light canopy profile*

L=5000mm **Cod. 095.0200**



Protezione lampada  
*Light protection*

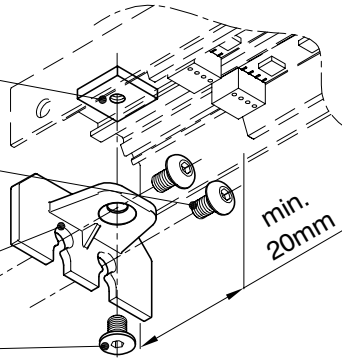
L=5000mm **Cod. 095.0300.00**

Dado quadro 15x15x3 M5  
*Square nut 15x15x3 M5*  
**Cod. 005.2160.00**

Vite TBEI M5x8  
*Screw TBEI M5x8*  
**Cod. 002.0125.00**

Staffa reggiplafoniera  
*Light canopy bracket*  
**Cod. 001.0002.0G**

Vite TSPEI M5x8  
*Screw TSPEI M5x8*  
**Cod. 002.0501.00**



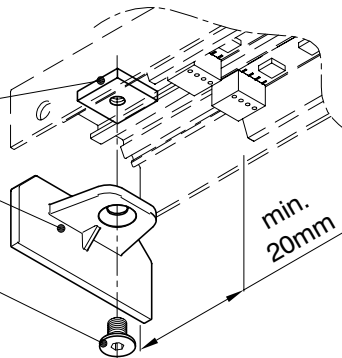
Kit staffa reggiplafoniera completo  
*Complete light canopy bracket kit*

**Cod. 001.0008.00**

Dado quadro 15x15x3 M5  
*Square nut 15x15x3 M5*  
**Cod. 005.2160.00**

Tappo plafoniera  
*Light canopy end cap*  
**Cod. 001.0003**

Vite TSPEI M5x8  
*Screw TSPEI M5x8*  
**Cod. 002.0501.00**

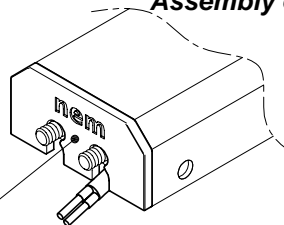


Kit tappo plafoniera completo  
*Complete light canopy end cap kit*

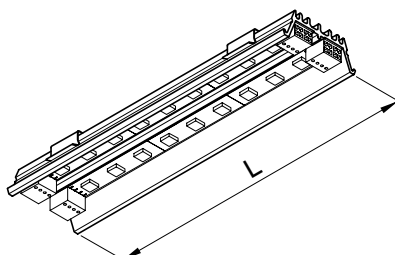
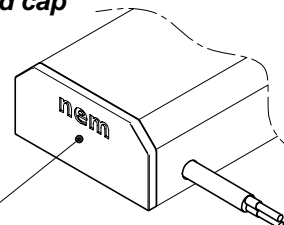
**Cod. 001.0009**

**Esempi di assemblaggio con staffa o con tappo**  
***Assembly examples with bracket or with end cap***

Kit staffa reggiplaf. compl.  
*Complete bracket kit*  
**Cod. 001.0008.00**



Kit tappo plafoniera compl.  
*Complete end cap kit*  
**Cod. 001.0009**



Cablaggio su lama mod. 095 - LED (vedi pag. 225/02)  
*Wiring on plate mod. 095 - LED (see sheet 225/02)*