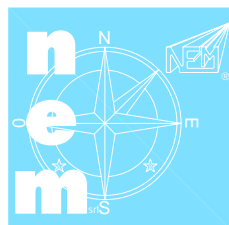
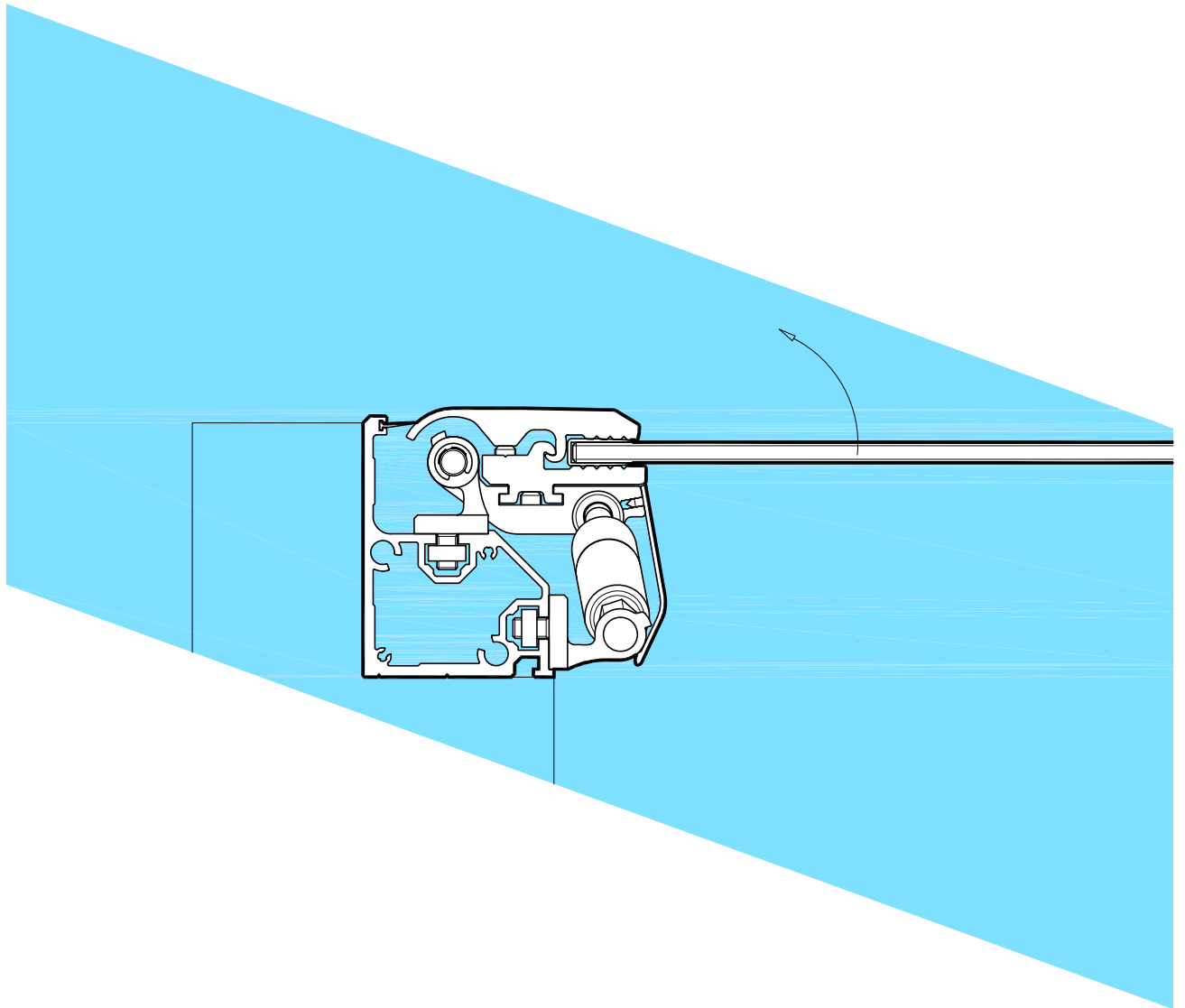
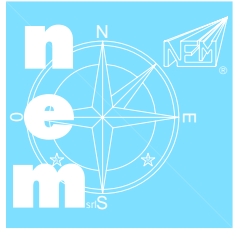
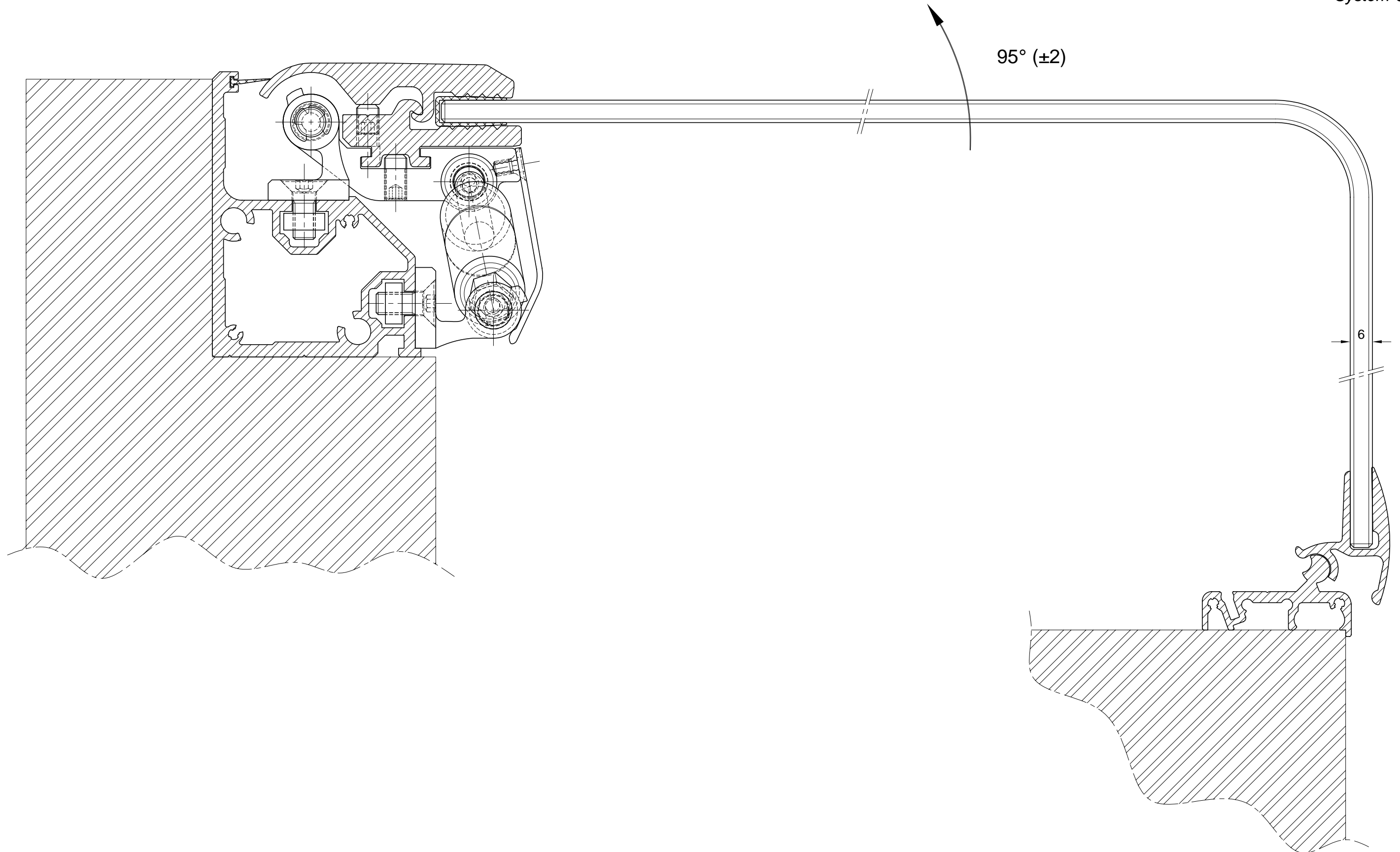


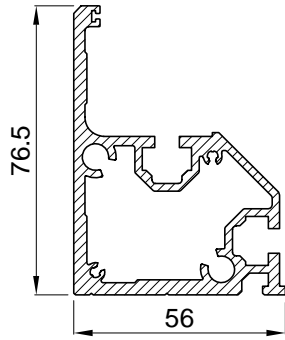
Apertura verso l'alto per vetri lineari Sistema **052**
*Lift up opening for linear glasses System **052***





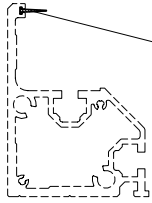
Sistema **052**
System **052**





Profilo base portante
Load bearing base profile

L=5200mm **Cod. 052.1200**



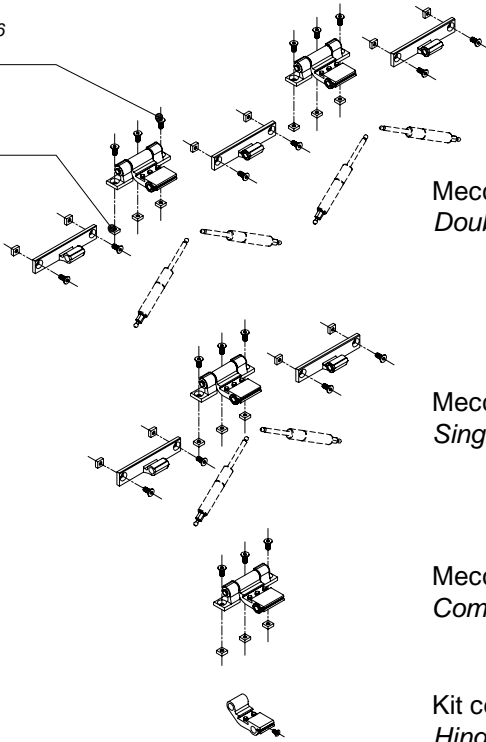
Guarnizione di chiusura
Closing gasket

L=100m **Cod. 550.0099.00**

Meccaniche di apertura complete *Complete opening devices*

Vite TSPCE M6x16
Screw TSPCE M6x16
Cod. 002.0336.00

Dado quadro M6
Square nut M6
Cod. 002.2007.00

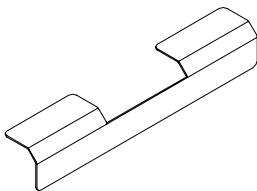


Meccanica apertura doppia (molle a gas escl.) **Cod. 052.3050**
Double opening device (w/o gas springs)

Meccanica apertura singola (molle a gas escl.) **Cod. 052.3100**
Single opening device (w/o gas springs)

Meccanica apertura compl. neutra **Cod. 052.3060**
Complete neutral opening device

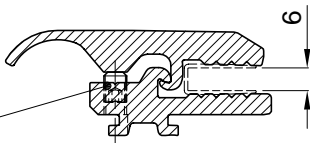
Kit cerniera per fissaggio carter **Cod. 052.3070**
Hinge kit for carter fixing



Dima di montaggio meccaniche di apertura
Opening device assembling tool

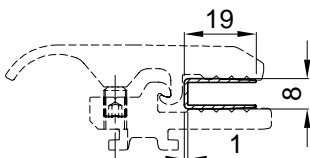
Cod. 006.0010.00

Vite STEI M6x8
Screw STEI M6x8
Cod. 002.0405.00



Profilo pinza completo
Complete glass clamp profile

L=5200mm **Cod. 052.1500**

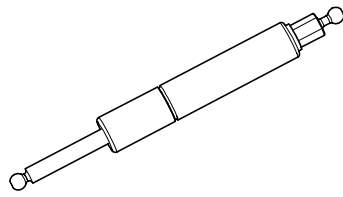


Guarnizione 19x8x1
Gasket 19x8x1

L=100m **Cod. 040.0099.00**

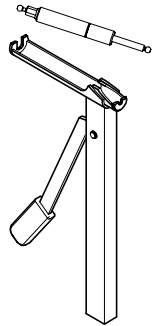
Molla a gas (vedi pag. 200/05)
Gas spring (see sheet 200/05)

Mod. C. 46,5mm



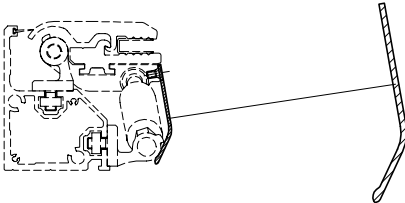
400N
500N
600N
700N
800N

Cod. 007.0630.00
Cod. 007.0640.00
Cod. 007.0650.00
Cod. 007.0660.00
Cod. 007.0670.00



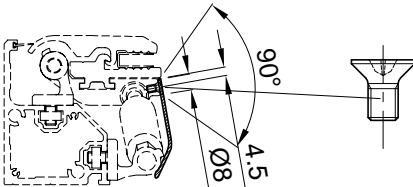
Pinza per montaggio pistoni
Gas springs assembling tool

Cod. 006.1191.00



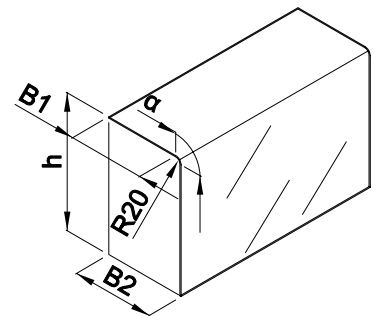
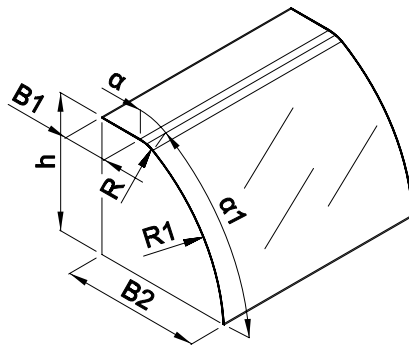
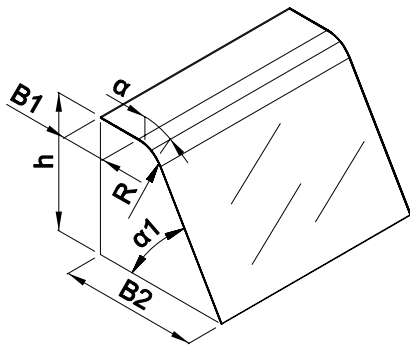
Profilo carter frontale
Front cover profile

L= 934mm Cod. 065.3130
L=1246mm Cod. 065.3131
L=1558mm Cod. 065.3132
L=5200mm Cod. 065.3100



Vite TSPIC Trilobata M4x8
TSPIC Thread roll. screw M4x8

Cod. 002.0145.00

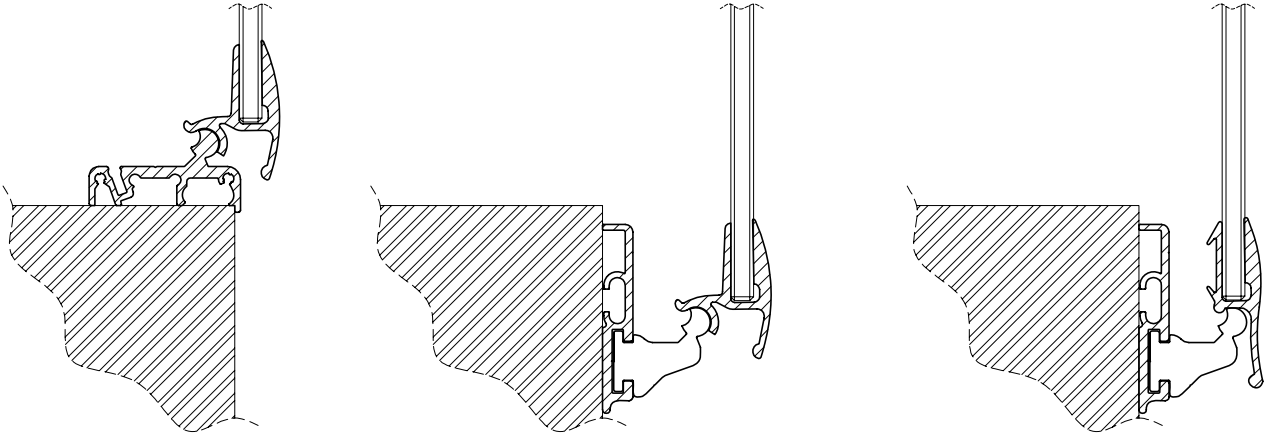


Vetri (vedi pag. 240/01 e seguenti)
Glasses (see sheet 240/01 and next)

La NEM s.r.l. declina ogni responsabilità civile e penale in caso di rotture dei vetri dovute a loro difetti o errato montaggio.

NEM s.r.l. disclaims any civil or criminal liability in event of glass breakage due to their defects or improper installation.

Maniglie e profili battuta maniglia opzionali
Optional hand grip and tilt base profiles

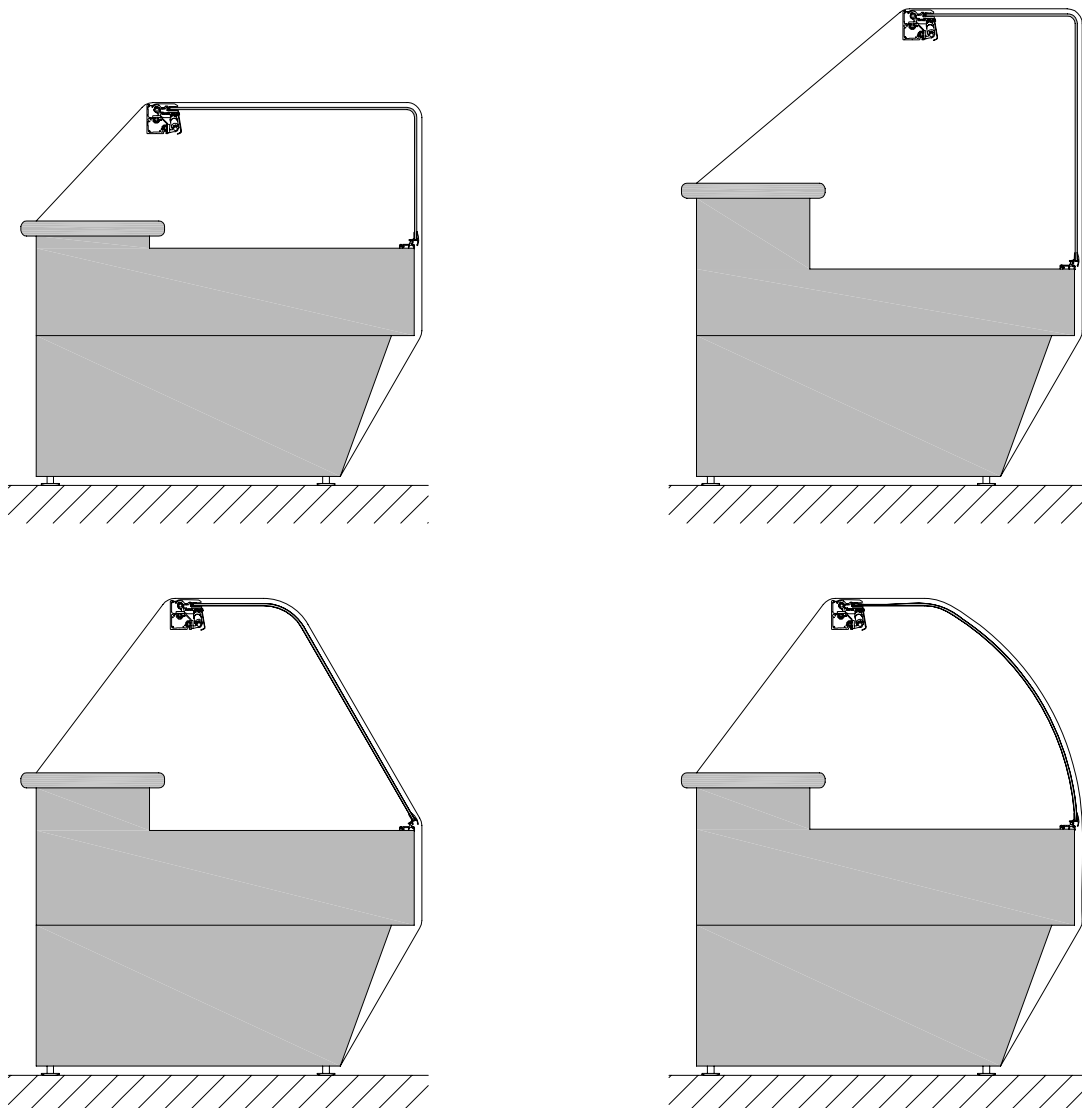


(vedi pag. 210/01 e seguenti)
(see sheet 210/01 and next)

Per l'utilizzo del sistema 052 con vetri "R20", la NEM s.r.l. consiglia l'utilizzo delle maniglie inferiori, così come indicato a catalogo.

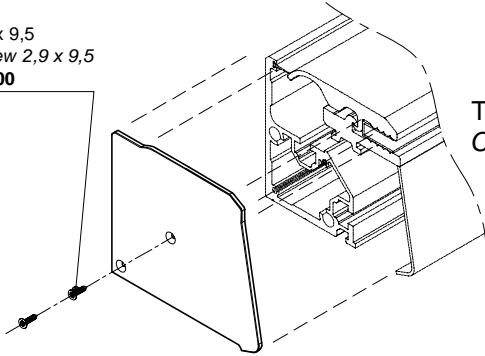
As in our catalogue indicated, when R20 glass is assembled on system 052, the application of bottom handgrips is recommended.

Esempi di installazione
Installation examples



Componenti opzionali Optional components

Vite autofil. 2,9 x 9,5
Self tapping screw 2,9 x 9,5
Cod. 002.1504.00



Tappo testata alluminio con viti
Complete end cap with screws

Dx/Rt
Sx/Lt*

Cod. 052.2010
Cod. 052.2020

* Rappresentato particolare Sx
Left part represented

Componenti Components

Vetro frontale
Frontal glass

Guarnizione 19x8x1
Gasket 19x8x1
Cod. 040.0099.00

Profilo pinza completo
Complete glass clamp
Cod. 052.1500

Tappo testata completo
Complete end cap

Profilo base portante
Load bearing base profile
Cod. 052.1200

Guarnizione di chiusura
Closing gasket
Cod. 550.0099.00

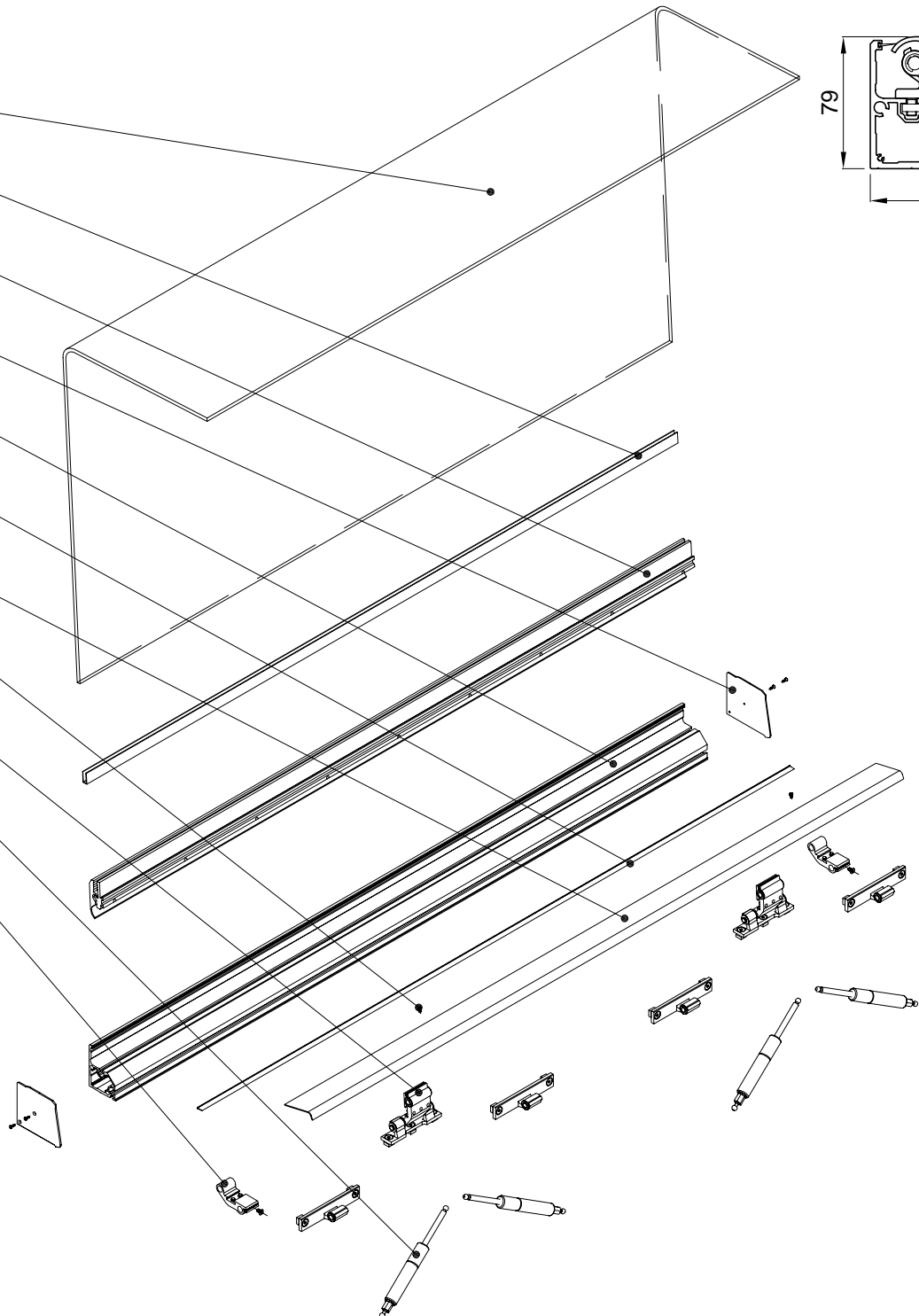
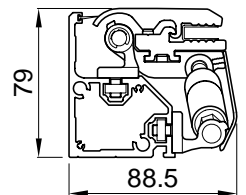
Profilo carter frontale
Front cover profile

Vite TSPIC Trilobata M4x8
TSPIC Thread roll. screw
Cod. 002.0145.00

Meccanica apertura compl.
Complete opening device

Molla a gas C.46,5mm
Gas ram stroke 46,5mm

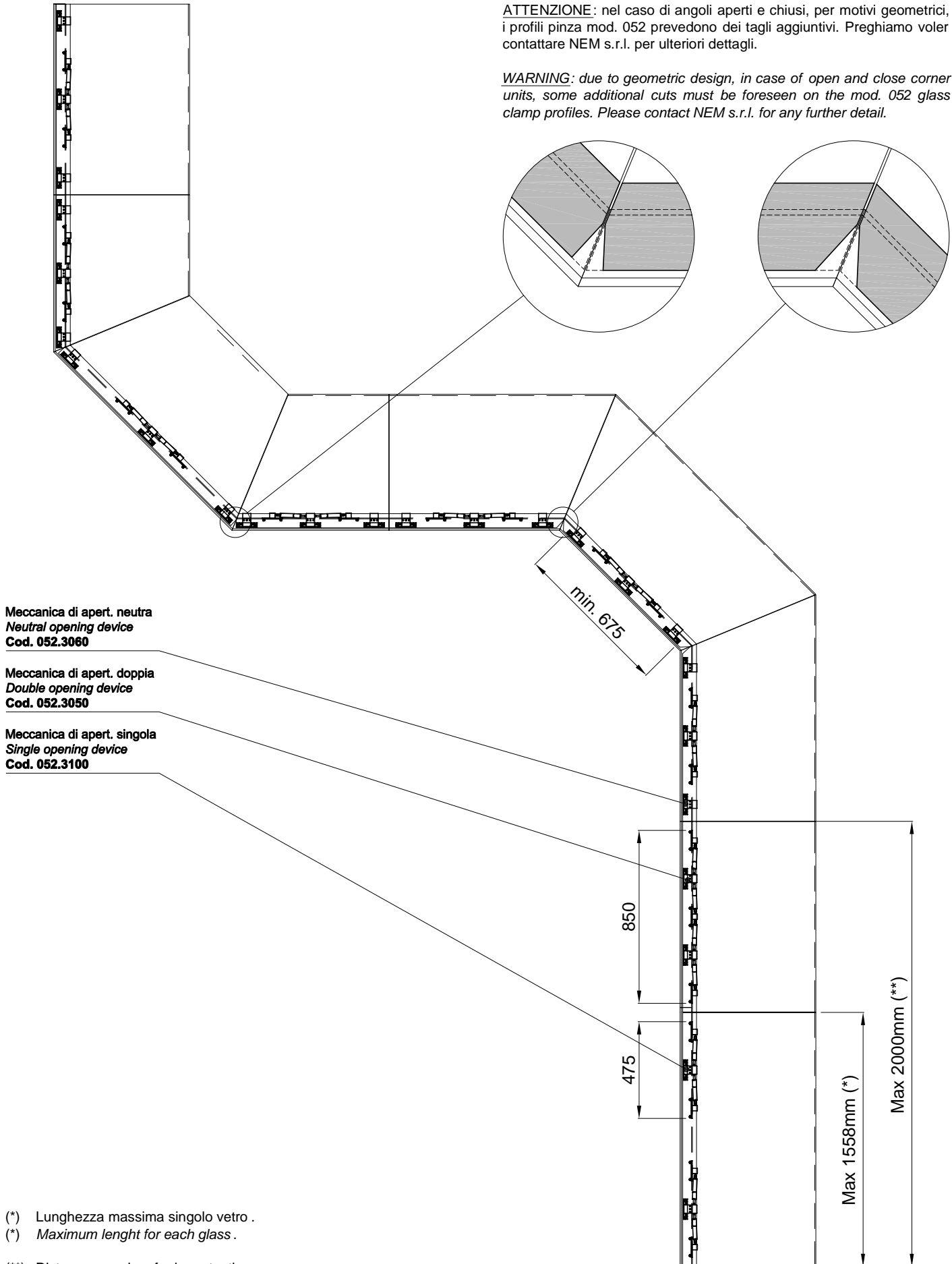
Kit cerniera fissaggio carter
Hinge kit for carter fixing
Cod. 052.3070.00



Esempi di composizione per angoli Composition examples for corners

ATTENZIONE: nel caso di angoli aperti e chiusi, per motivi geometrici, i profili pinza mod. 052 prevedono dei tagli aggiuntivi. Preghiamo voler contattare NEM s.r.l. per ulteriori dettagli.

WARNING: due to geometric design, in case of open and close corner units, some additional cuts must be foreseen on the mod. 052 glass clamp profiles. Please contact NEM s.r.l. for any further detail.



(*) Lunghezza massima singolo vetro .

(*) Maximum lenght for each glass .

(**) Distanza massima fra i montanti.

(**) Maximum distance between uprights .