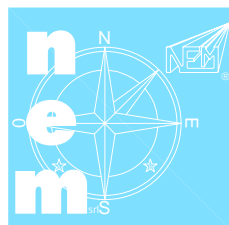
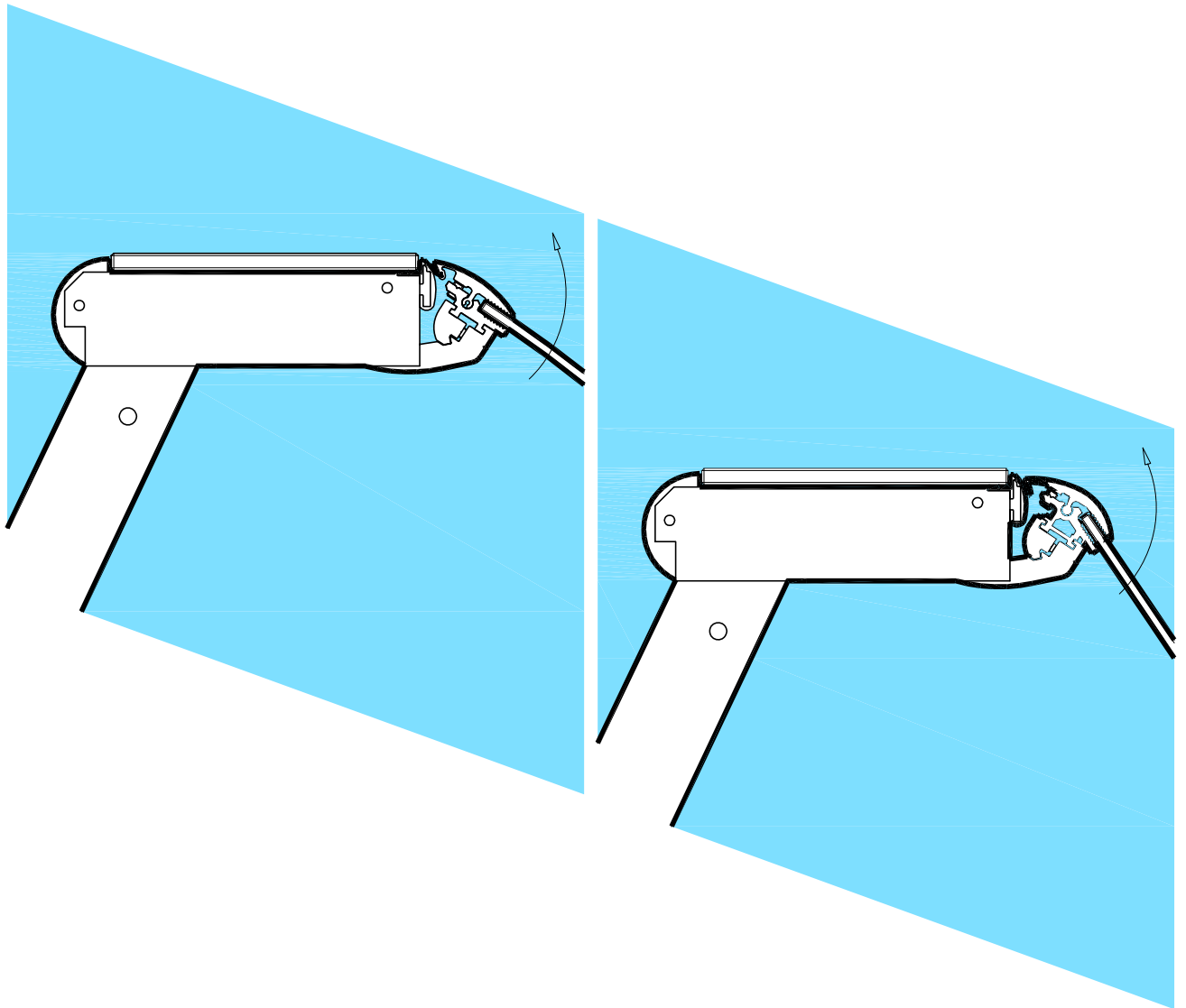
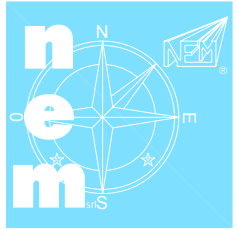
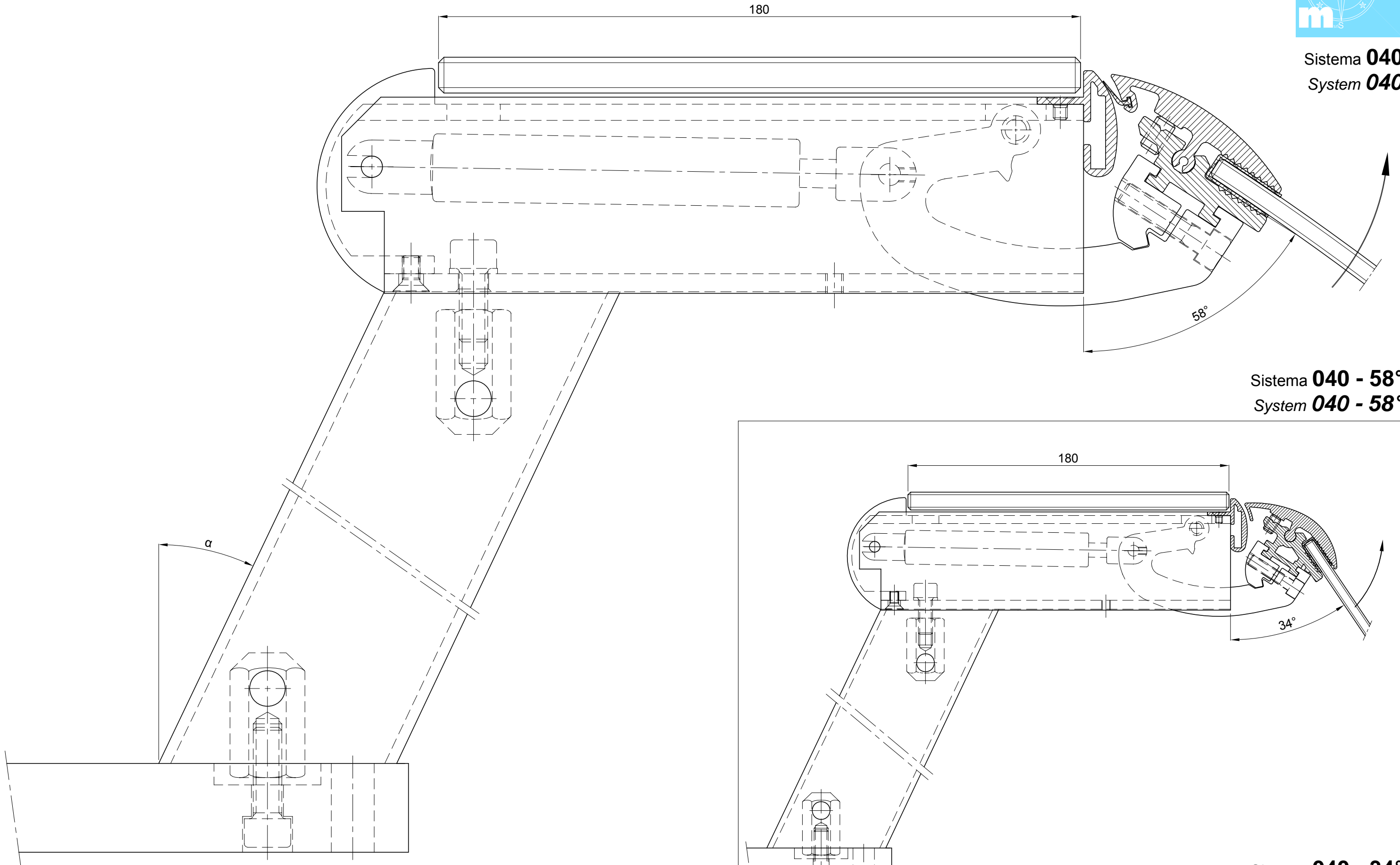


Apertura verso l'alto per vetri lineari Sistema **040**
*Lift up opening for linear glasses System **040***





Sistema **040**
System **040**



Sistema **040 - 58°**
System **040 - 58°**

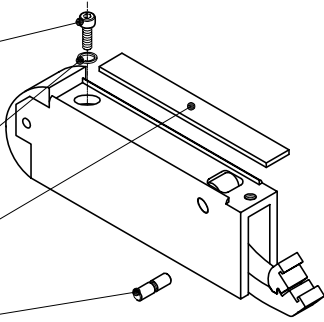
Sistema **040 - 34°**
System **040 - 34°**

Vite TCEI M8x20
Screw TCEI M8x20
Cod. 002.0104.00

Ranella spaccata Ø8
Split washer Ø8
Cod. 002.2207.00

Tappo scatola laterale
Lateral case cover
Cod. 040.0272

Spina pistone Ø6x17
Gas spring pin Ø6x17
Cod. 005.2192.00



Scatola Dx completa escluso pistone
Complete Rt lateral case without gas spring

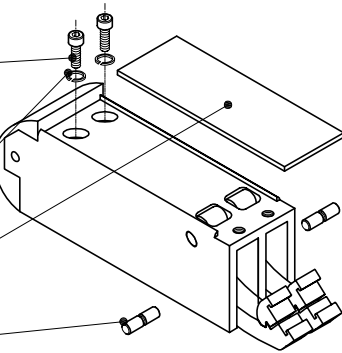
Cod. 040.1450

Vite TCEI M8x20
Screw TCEI M8x20
Cod. 002.0104.00

Ranella spaccata Ø8
Split washer Ø8
Cod. 002.2207.00

Tappo scatola centrale
Central case cover
Cod. 040.0273

Spina pistone Ø6x17
Gas spring pin Ø6x17
Cod. 005.2192.00



Scatola Ctr completa escluso pistone
Complete Central case without gas spring

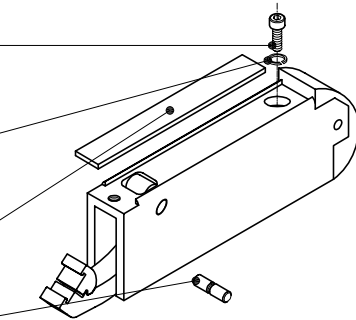
Cod. 040.1460

Vite TCEI M8x20
Screw TCEI M8x20
Cod. 002.0104.00

Ranella spaccata Ø8
Split washer Ø8
Cod. 002.2207.00

Tappo scatola laterale
Lateral case cover
Cod. 040.0272

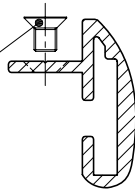
Spina pistone Ø6x17
Gas spring pin Ø6x17
Cod. 005.2192.00



Scatola Sx completa escluso pistone
Complete Lt lateral case without gas spring

Cod. 040.1451

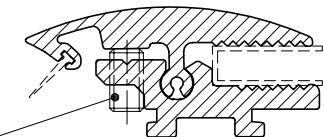
Vite TSPEI M4x6
Screw TSPEI M4x6
Cod. 002.0303.00



Profilo di chiusura (viti escluse) L=5200mm Cod. 040.2100
Front profile (screws not included)

Pinza vetro curvo
Curved glass clamp

Vite STEI M6x12
Screw STEI M6x12
Cod. 002.0400.00



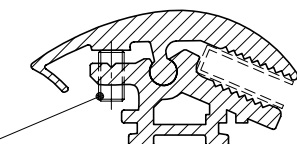
Profilo pinza completo
Complete glass clamp profile

L=5200mm Cod. 040.1500

58°

Pinza vetro dritto
Straight glass clamp

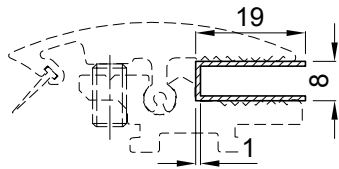
Vite STEI M6x12
Screw STEI M6x12
Cod. 002.0400.00



Profilo pinza completo
Complete glass clamp profile

L=5200mm Cod. 041.1500

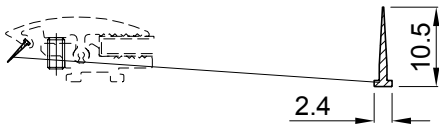
34°



Guarnizione 19x8x1
Gasket 19x8x1

L=100m

Cod. 040.0099.00



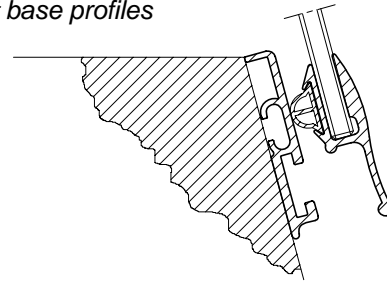
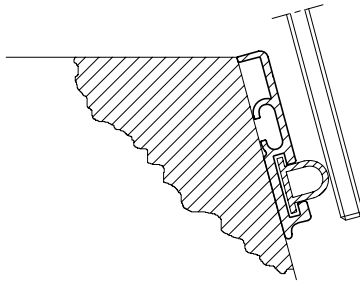
Guarnizione di chiusura
Closing gasket

L=100m

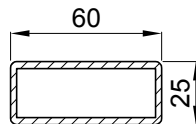
Cod. 550.0099.00

58°

Maniglie e profili battuta maniglia opzionali
Optional hand grip and tilt base profiles

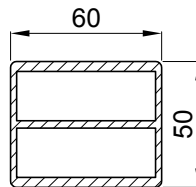


Vedi pag. 210/01 e 210/02
See sheet 210/01 and 210/02



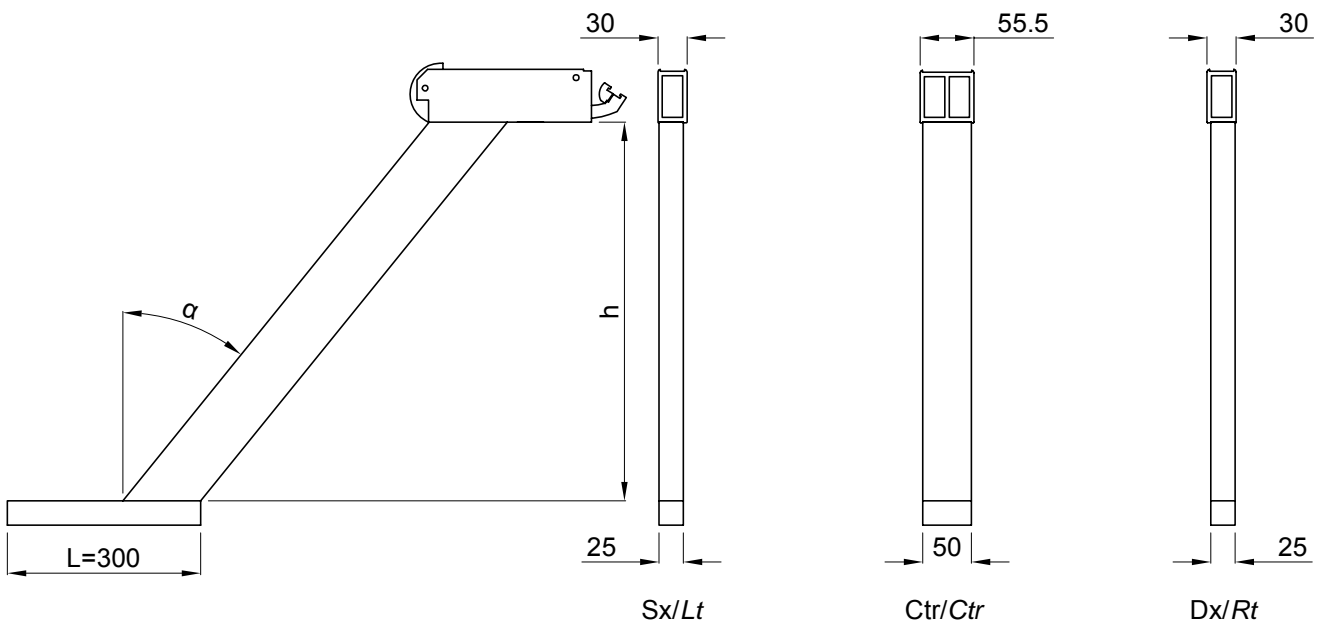
Profilo montante laterale
Lateral upright profile

L=5000mm Cod. 010.0007



Profilo montante centrale
Central upright profile

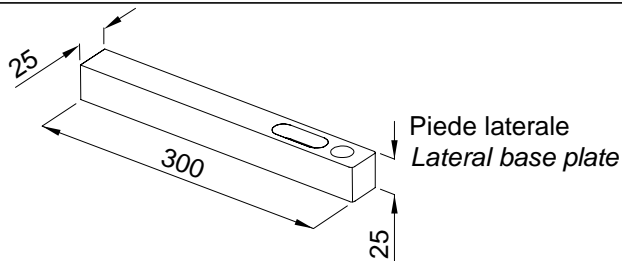
L=5000mm Cod. 010.0008



Sx/Lt

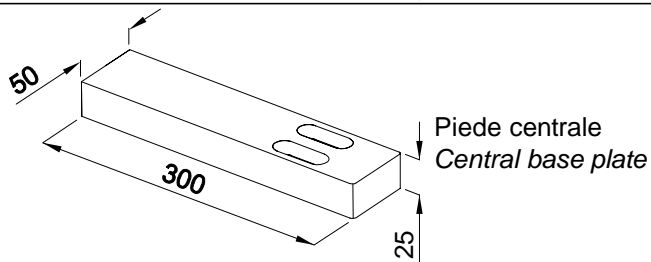
Ctr/Ctr

Dx/Rt



Piede laterale
Lateral base plate

Cod. 010.2310



Piede centrale
Central base plate

Cod. 010.2311

Vite TCEI M8x20
Screw TCEI M8x20
Cod. 002.0104.00

Tirante esagonale
Hexagon tie rod
Cod. 005.0100.00

Spina zigrinata Ø10x25
Knurled pin Ø10x25
Cod. 005.0102.00

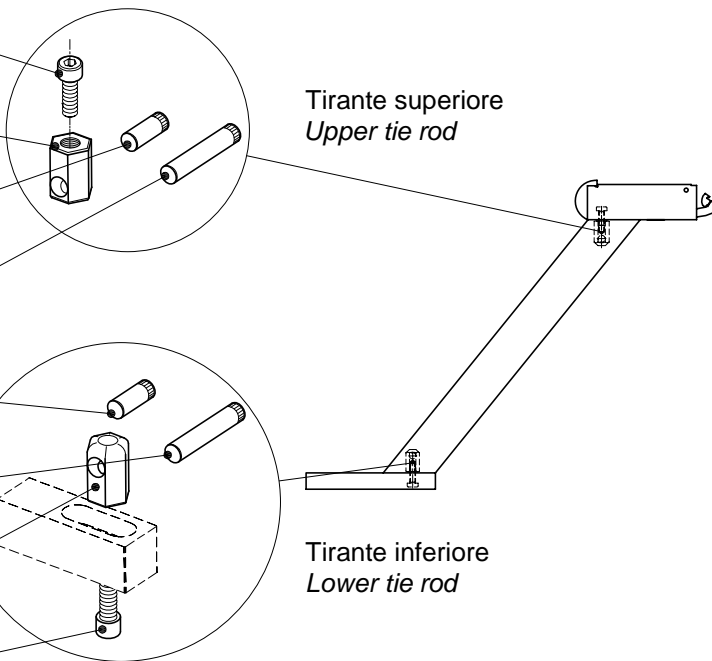
Spina zigrinata Ø10x50
Knurled pin Ø10x50
Cod. 005.0104.00

Spina zigrinata Ø10x25
Knurled pin Ø10x25
Cod. 005.0102.00

Spina zigrinata Ø10x50
Knurled pin Ø10x50
Cod. 005.0104.00

Tirante esagonale
Hexagon tie rod
Cod. 005.0100.00

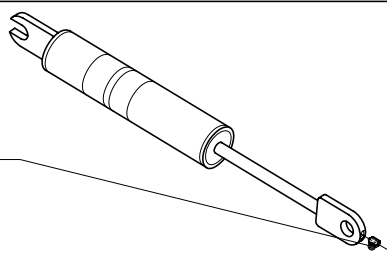
Vite TCEI M8x25
Screw TCEI M8x25
Cod. 002.0100.00



Tirante superiore
Upper tie rod

Tirante inferiore
Lower tie rod

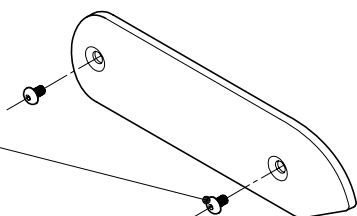
Vite STEI M4x6
Screw STEI M4x6
Cod. 002.0402.00



Molla a gas (vedi pag. 200/03)
Gas spring (see sheet 200/03)

Mod. C. 56mm

Vite TBEI M5x8
Screw TBEI M5x8
Cod. 002.0125.00



Tappo testata plastica con viti
Complete end cap with screws

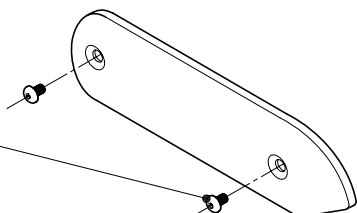
Dx/Rt
Sx/Lt*

Cod. 040.2020.06
Cod. 040.2010.06

58°

* Rappresentato particolare Sx
Left part represented

Vite TBEI M5x8
Screw TBEI M5x8
Cod. 002.0125.00



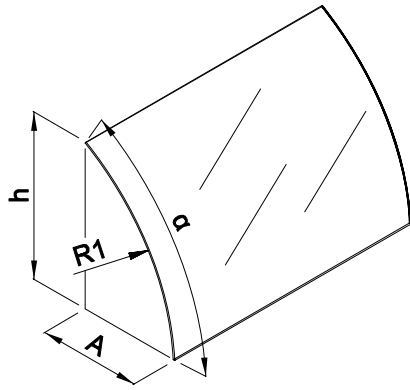
Tappo testata alluminio con viti
Complete end cap with screws

Dx/Rt
Sx/Lt*

Cod. 041.2020
Cod. 041.2010

34°

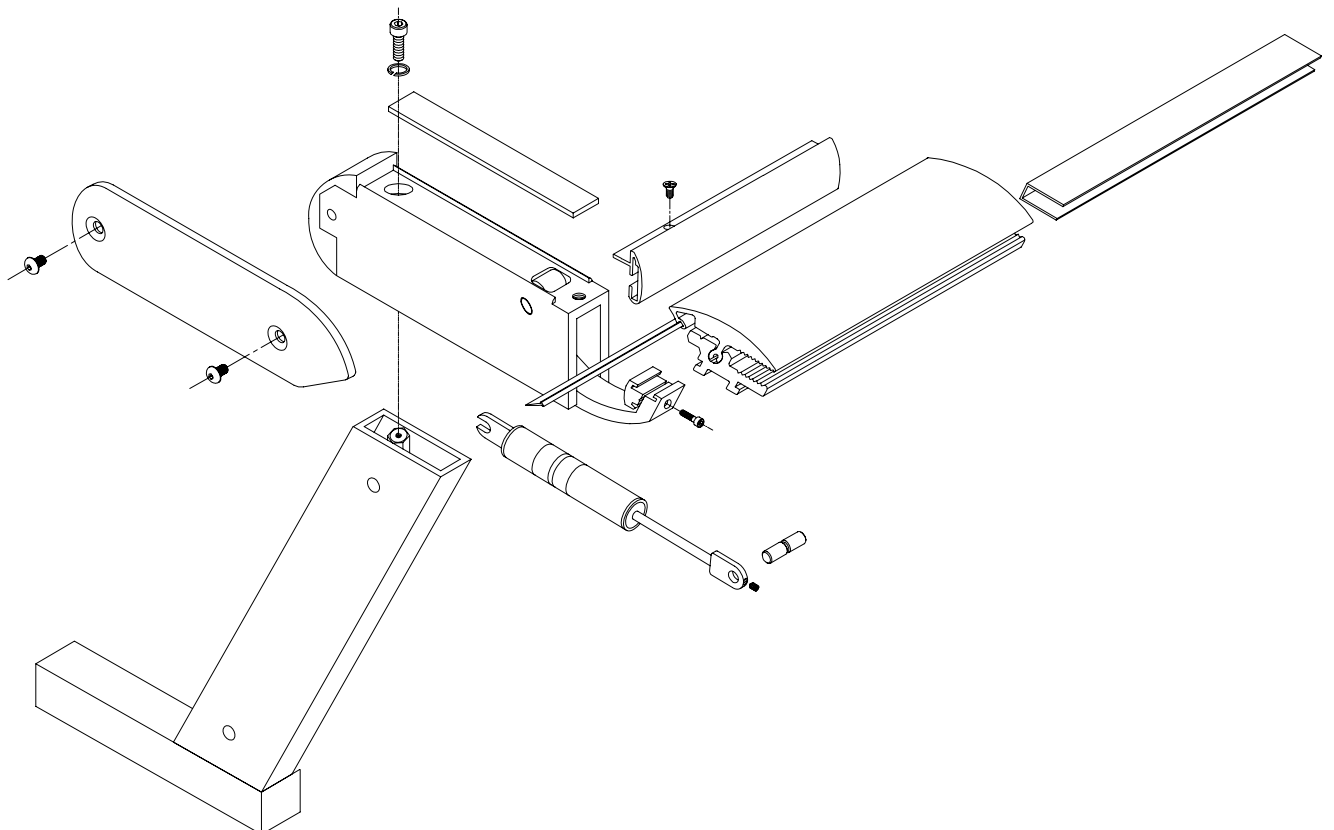
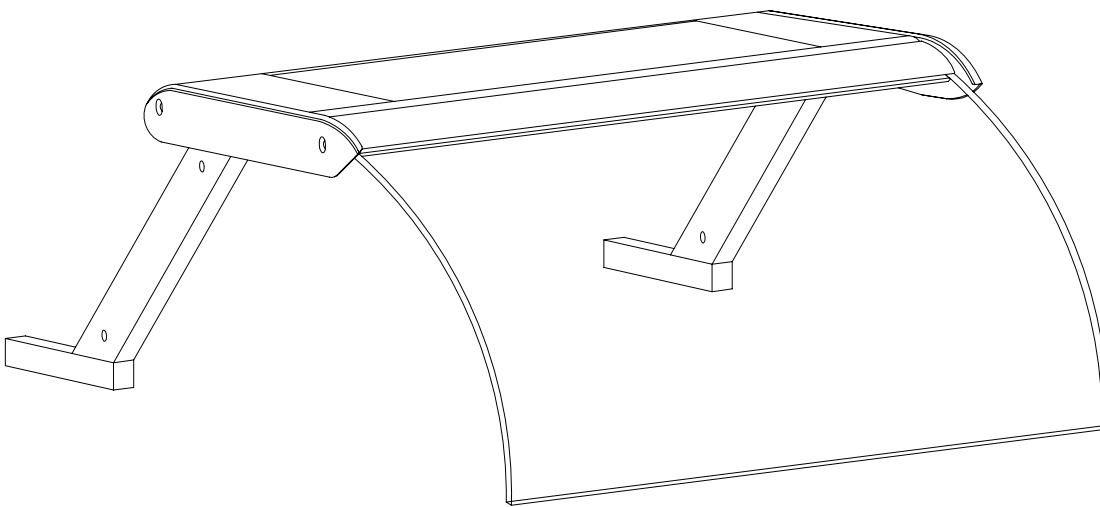
* Rappresentato particolare Sx
Left part represented



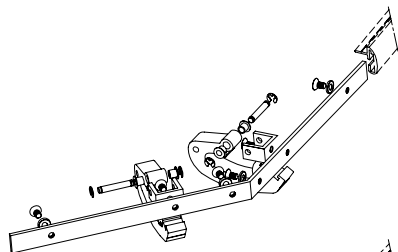
Vetri (vedi pag. 240/01 e seguenti)
Glasses (see sheet 240/01 and next)

La NEM s.r.l. declina ogni responsabilità civile e penale in caso di rotture dei vetri dovute a loro difetti o errato montaggio.

NEM s.r.l. undertakes neither public nor criminal liability in case glasses crack due to their defects or to a wrong assembling.

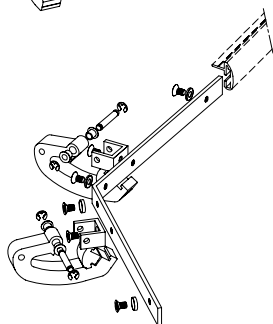


Accessori per composizioni angoli
Accessories for corners composition



Assieme staffa di rinforzo per angoli aperti
Stiffening bracket assembly for open corners

Cod. 005.2180.00



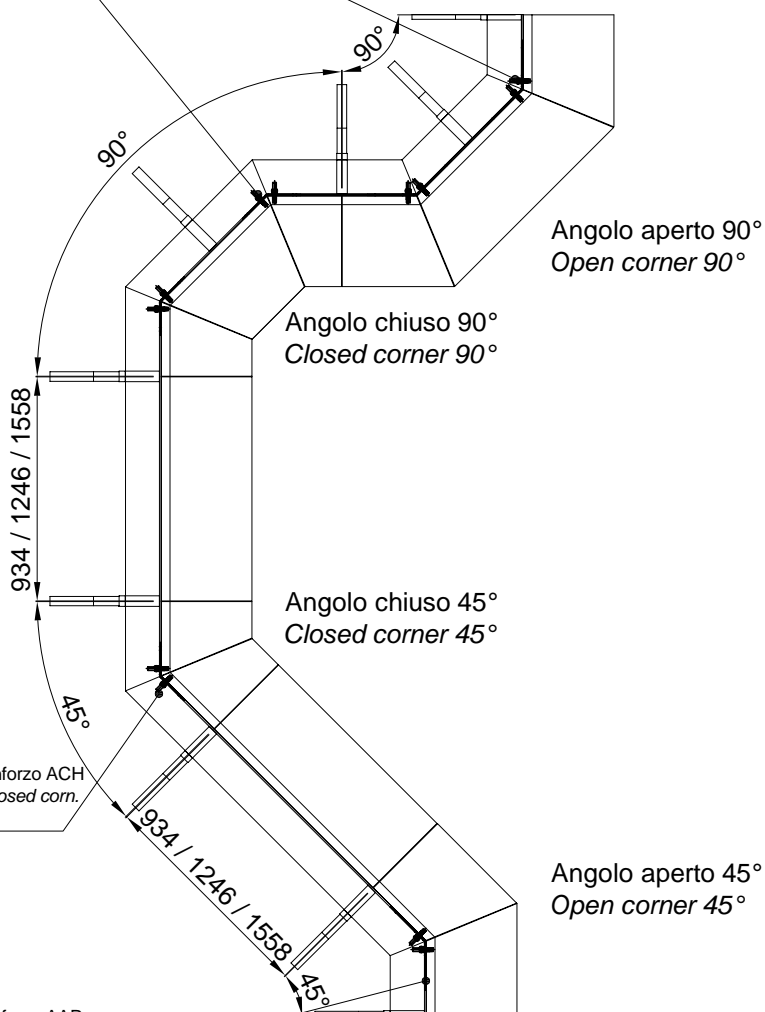
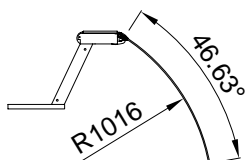
Assieme staffa di rinforzo per angoli chiusi
Stiffening bracket assembly for closed corners

Cod. 005.2181.00

Esempi di composizione per angoli
Composition examples for corners

Assieme staffa di rinforzo AAP
Stiffening bracket for open corners
Cod. 005.2180.00

Assieme staffa di rinforzo ACH
Stiffening bracket for closed corners
Cod. 005.2181.00



Assieme staffa di rinforzo ACH
Stiffening bracket closed corn.
Cod. 005.2181.00

Assieme staffa di rinforzo AAP
Stiffening bracket for open corners
Cod. 005.2180.00