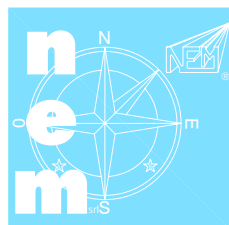
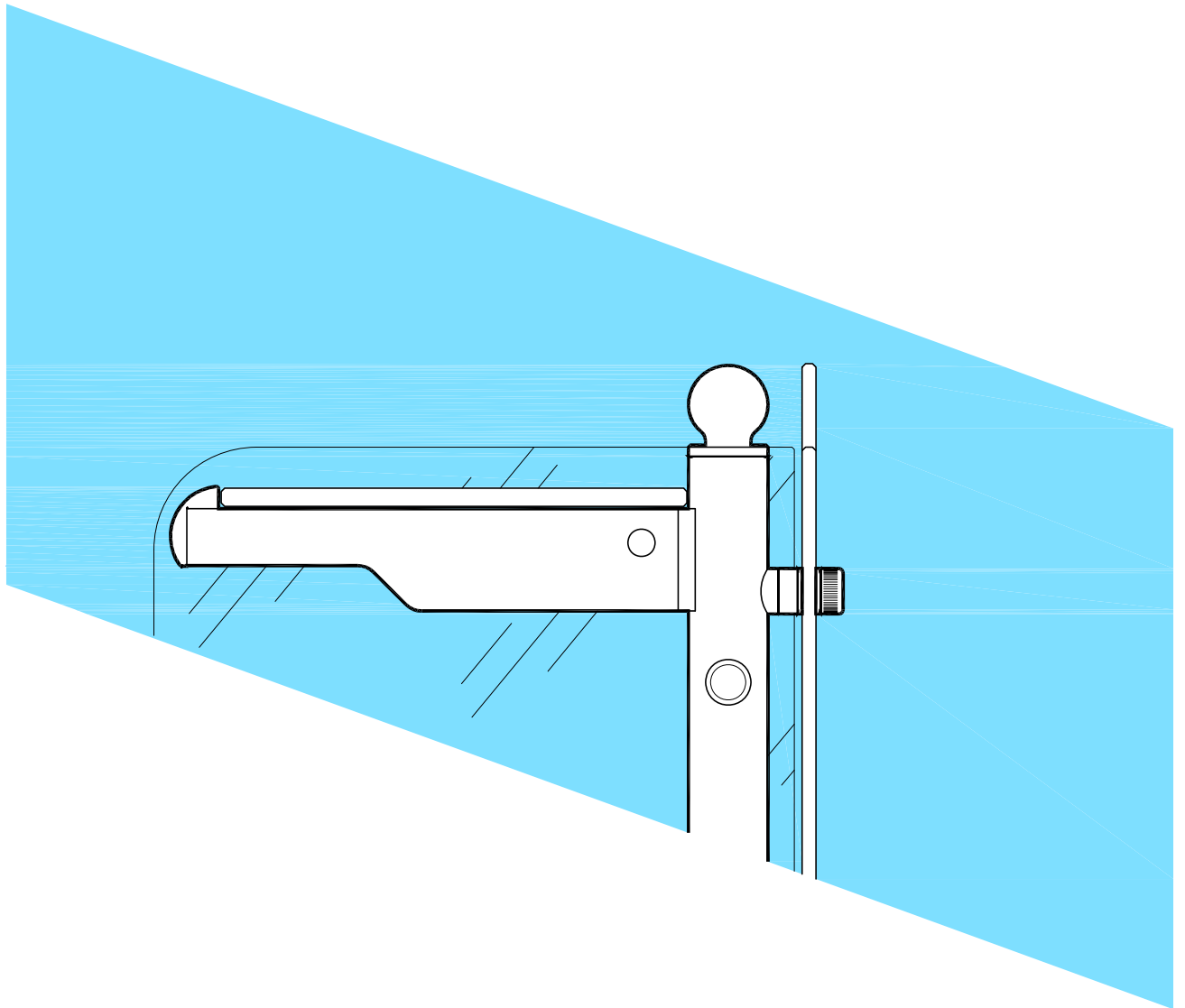
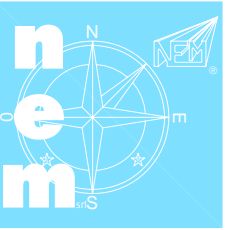
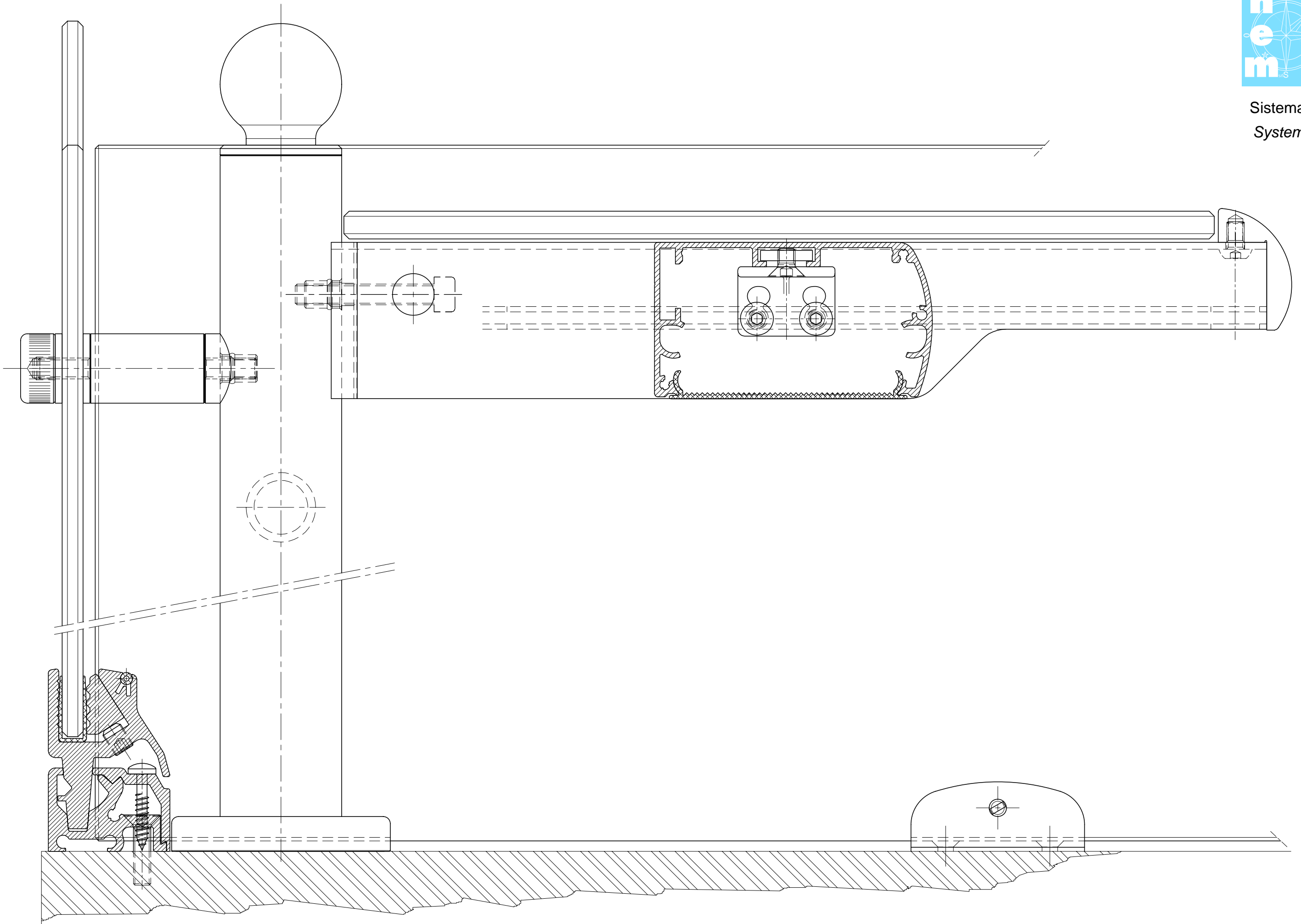


Sovrastruttura per Bistrò Sistema **085**  
*Bistrò hardware System* **085**

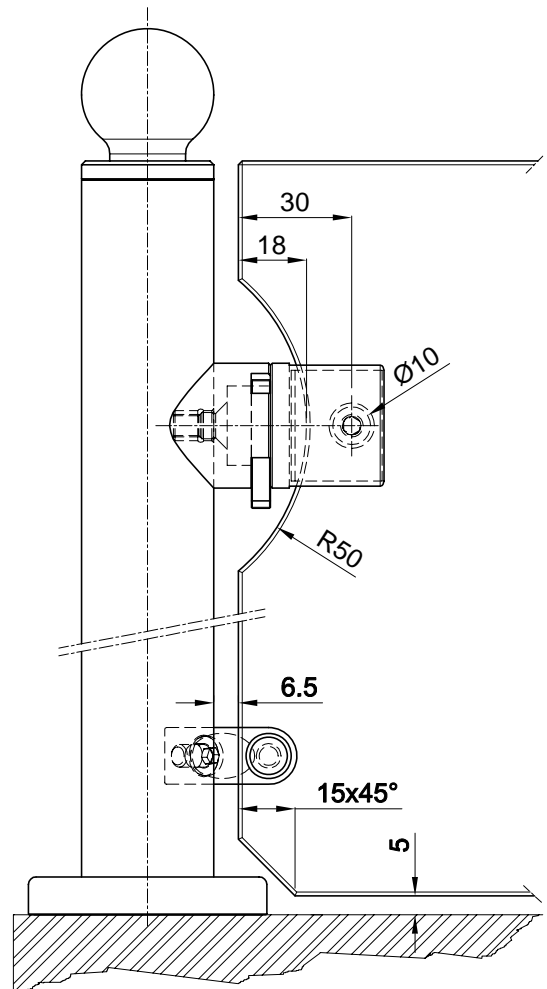
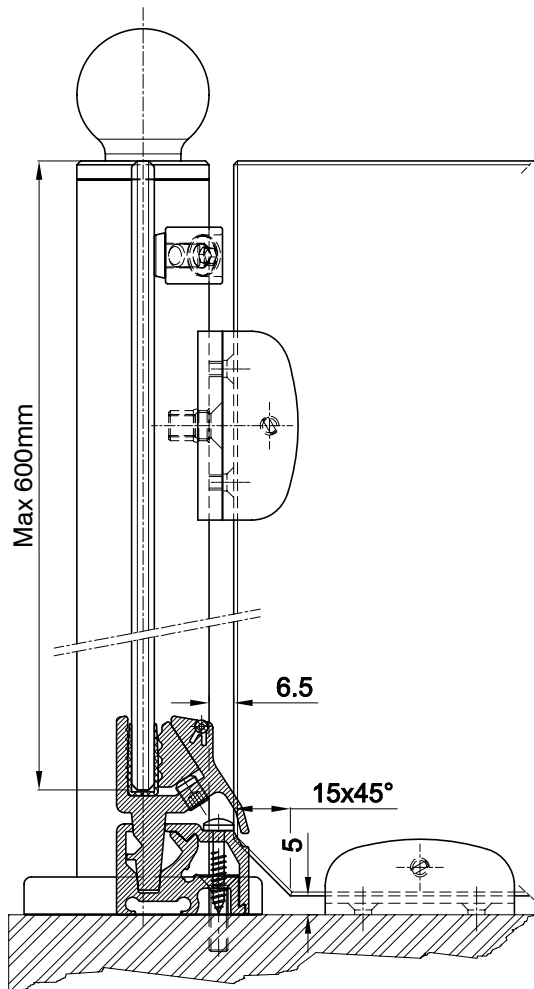
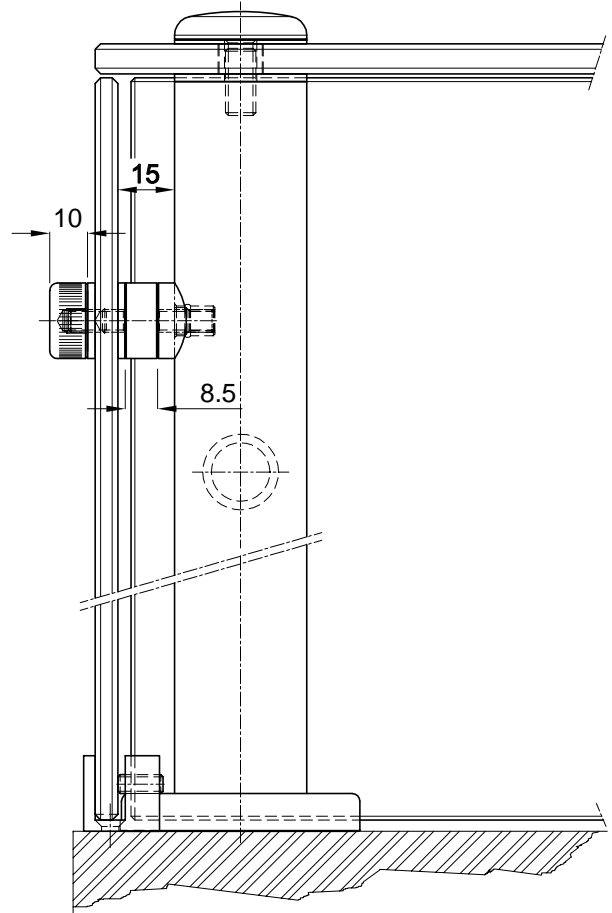
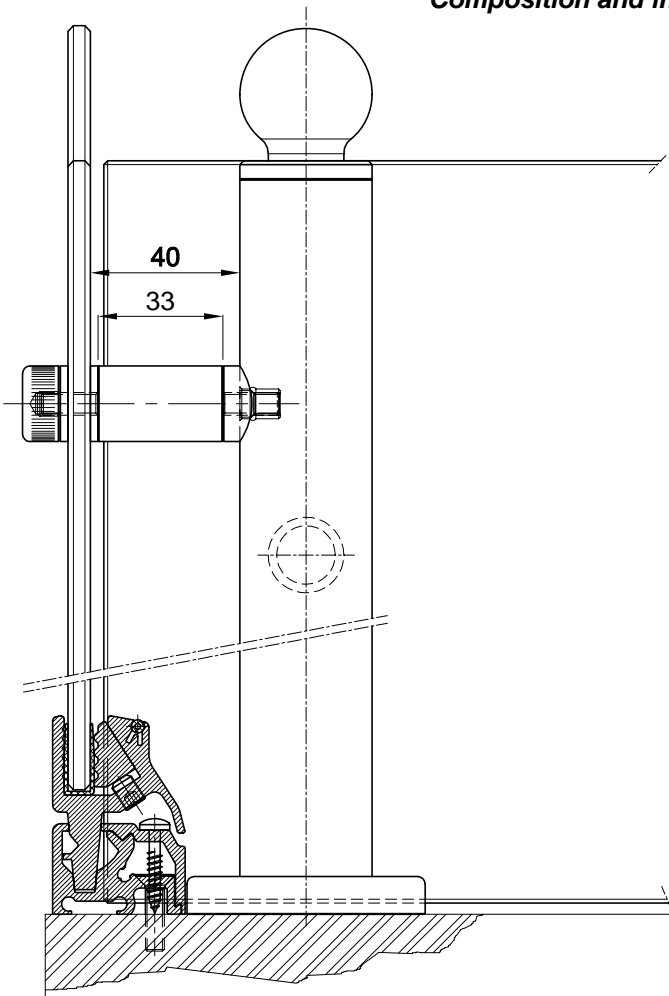


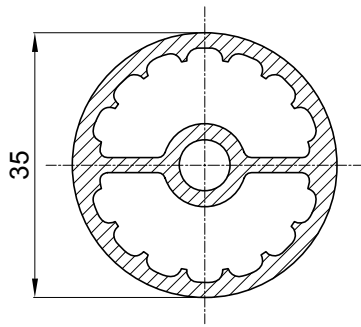


Sistema **085**  
System **085**



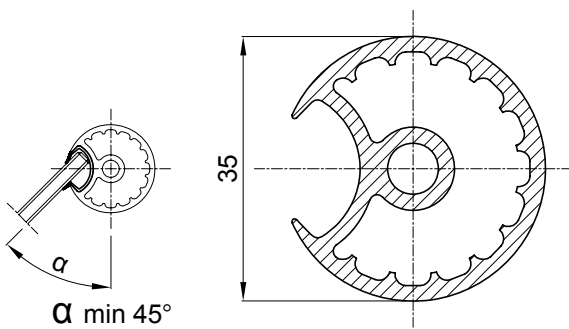
**Esempi di composizione ed installazione**  
*Composition and installation examples*





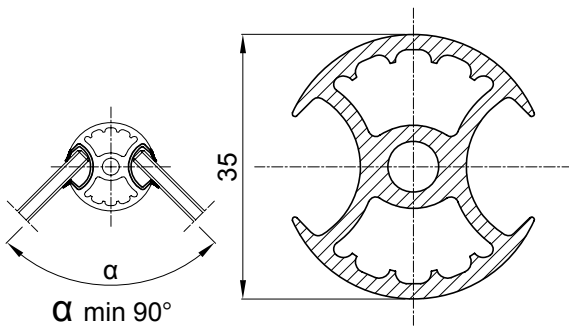
Profilo montante neutro  
*Neutral upright profile*

L=5000mm **Cod. 085.0600**



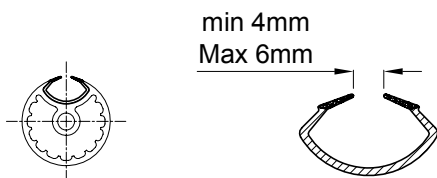
Profilo montante - 1 vetro  
*Upright profile - 1 glass*

L=5000mm **Cod. 085.0700**

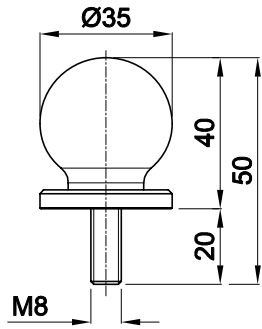
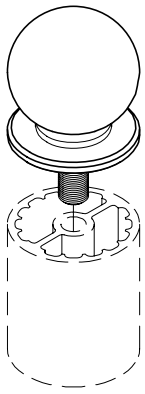


Profilo montante - 2 vetri  
*Upright profile - 2 glasses*

L=5000mm **Cod. 085.0800**

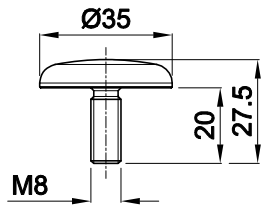
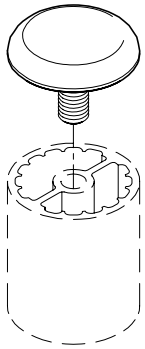


Guarnizione vetro PVC coestruso L=2500mm **Cod. 085.0099.00**  
*PVC gasket*



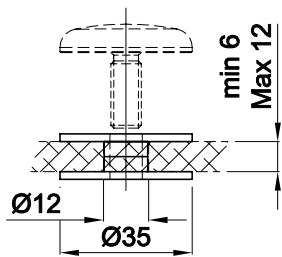
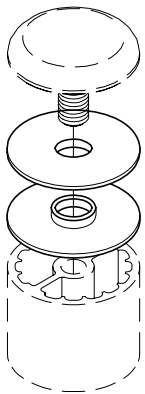
Pomello terminale sferico  
*Spherical end knob*

**Cod. 085.0013**



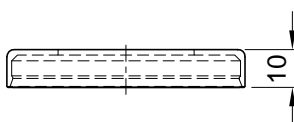
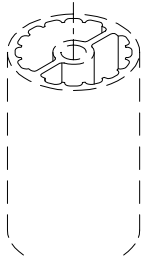
Pomello terminale basso  
*End knob*

**Cod. 085.0009**



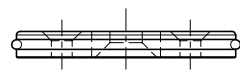
Ranelle per mensola superiore in vetro  
*Split washer for top shelf glass*

**Cod. 085.0010.00**



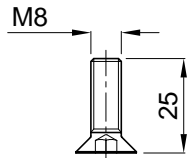
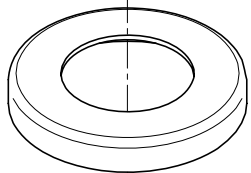
Piastra di copertura  
*Covering collar*

**Cod. 085.0002**



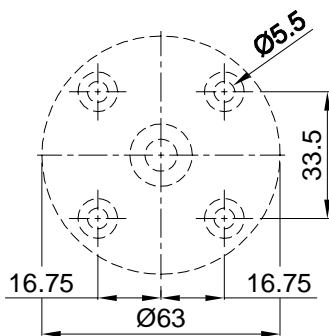
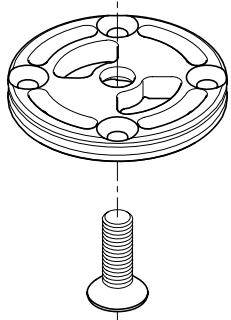
Piastra di fissaggio a scatto  
*Fixing plate snap*

**Cod. 085.0001.0G**



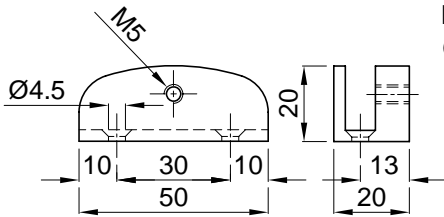
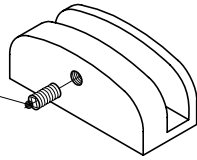
Vite TSPEI M8x25  
*Screw TSPEI M8x25*

**Cod. 002.0309.00**



Schema posizione fori di fissaggio  
*Fixing holes layout*

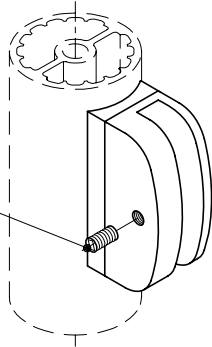
Vite STEP M5x12 in plastica  
 Plastic screw STEP M5x12  
 Cod. 002.0423.00



Blocchetto fissaggio vetro laterale completo  
 Complete lateral glass support

Cod. 085.0007

Vite STEP M5x12 in plastica  
 Plastic screw STEP M5x12  
 Cod. 002.0423.00



Blocchetto fissaggio vetro verticale completo  
 Complete vertical glass support

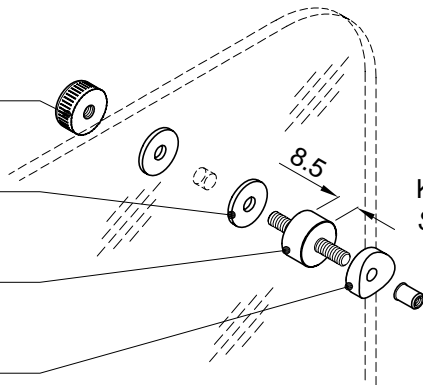
Cod. 085.0011

Pomello fermavetro  
 Ball grip  
 Cod. 003.0347

Ranella PVC  
 PVC split washer  
 Cod. 005.0332.00

Tirante L=8.5  
 Screw stay L=8.5  
 Cod. 085.0015

Adattatore  
 Adapter  
 Cod. 085.0004



Kit tirante per fissaggio vetro (L=8.5)  
 Screw stay fixing kit for glass (L=8.5)

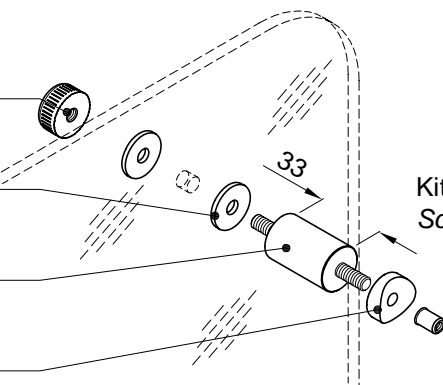
Cod. 085.0016

Pomello fermavetro  
 Ball grip  
 Cod. 003.0347

Ranella PVC  
 PVC split washer  
 Cod. 005.0332.00

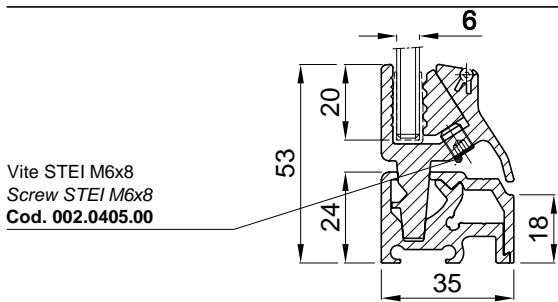
Tirante L=33  
 Screw stay L=33  
 Cod. 085.0041

Adattatore  
 Adapter  
 Cod. 085.0004



Kit tirante per fissaggio vetro (L=33)  
 Screw stay fixing kit for glass (L=33)

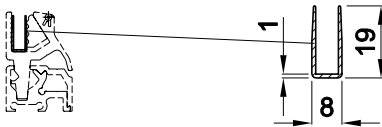
Cod. 085.0042



Vite STEI M6x8  
Screw STEI M6x8  
Cod. 002.0405.00

Profilo maniglia completo  
Complete hand grip profile

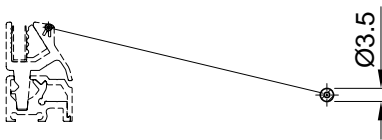
L=5200mm Cod. 085.1450



Guarnizione 19x8x1  
Gasket 19x8x1

L=50m

Cod. 040.0099.00

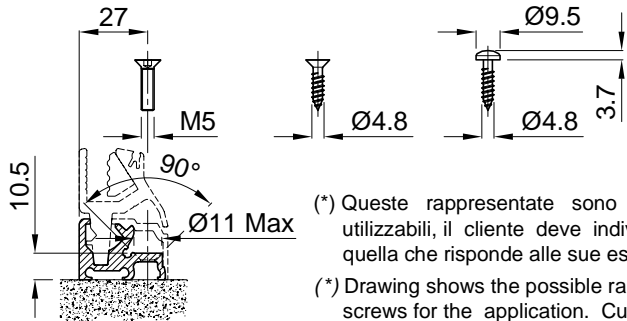


Guarnizione di chiusura  
Lock gasket

L=50m

Cod. 112.0199.00

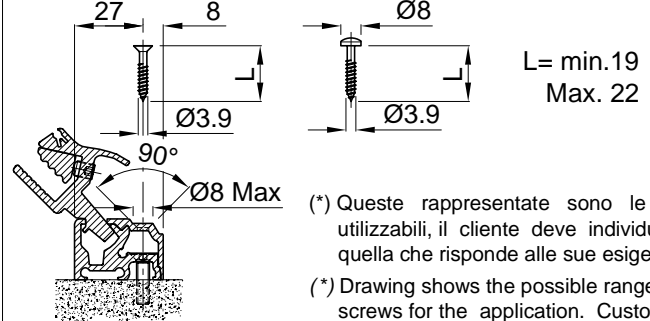
**Viti per il fissaggio della base maniglia al piano (\*)**  
**Hand grip base profile fixing screws (\*)**



(\*) Queste rappresentate sono le viti utilizzabili, il cliente deve individuare quella che risponde alle sue esigenze.

(\*) Drawing shows the possible range of screws for the application. Customer must identify the correct solution.

**Viti per il fissaggio del profilo di copertura (\*)**  
**Cover profile fixing screws (\*)**

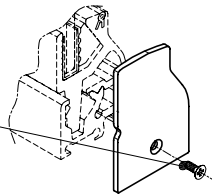


L= min.19  
Max. 22

(\*) Queste rappresentate sono le viti utilizzabili, il cliente deve individuare quella che risponde alle sue esigenze.

(\*) Drawing shows the possible range of screws for the application. Customer must identify the correct solution.

Vite autofil. 3,9 x 16  
Self tapping screw 3,9 x 16  
Cod. 002.1505.00



Tappo maniglia completo  
Complete hand grip end cap

Dx/Rt  
Sx/Lt\*

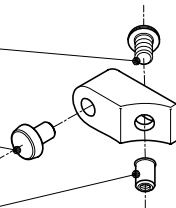
Cod. 085.1522  
Cod. 085.1523

\* Rappresentato particolare Dx  
Right part represented

Vite TBEI M6 x10  
Screw TBEI M6 x 10  
Cod. 002.0438.00

Paracolpi a fungo  
Push-in bumpers  
Cod. 006.1174.03

Inserto filettato M6 FTR  
Threaded insert M6 FTR  
Cod. 002.2312.00

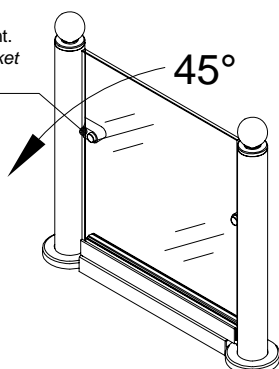


Staffa di battuta vetro frontale completa  
Complete stroke front glass bracket

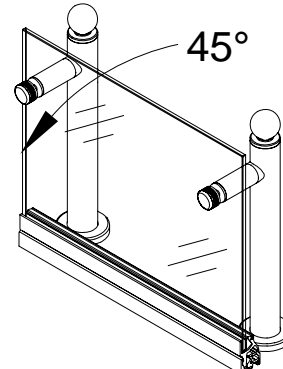
Cod. 085.0039

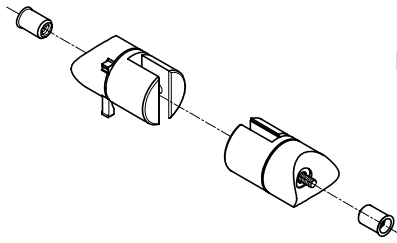
**Esempio montaggio maniglia vetro 085**  
**fra i montanti**  
**Example of 085 glass handle assembly between the**  
**uprights**

Staffa battuta vetro front.  
Stroke front glass bracket  
Cod. 085.0039



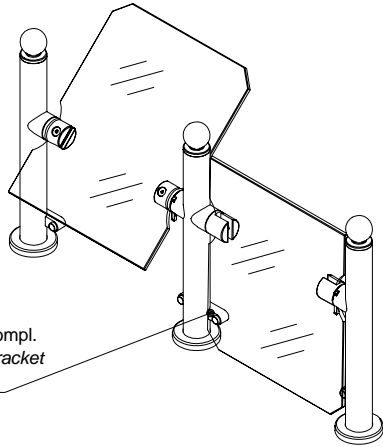
**Esempio montaggio maniglia vetro 085**  
**davanti ai montanti**  
**Example of 085 glass handle assembly in front of the**  
**uprights**



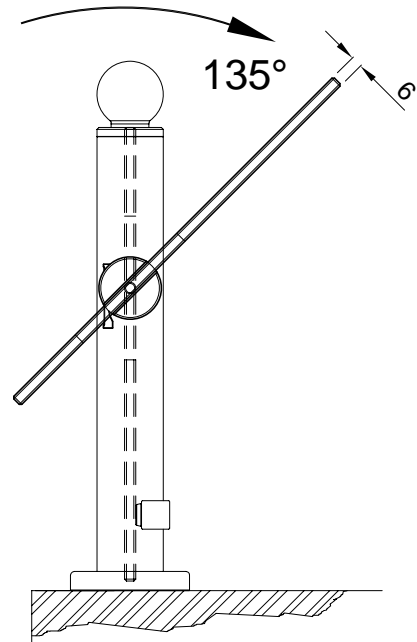


Kit completo di supporto vetro girevole  
Complete kit with revolving glass support

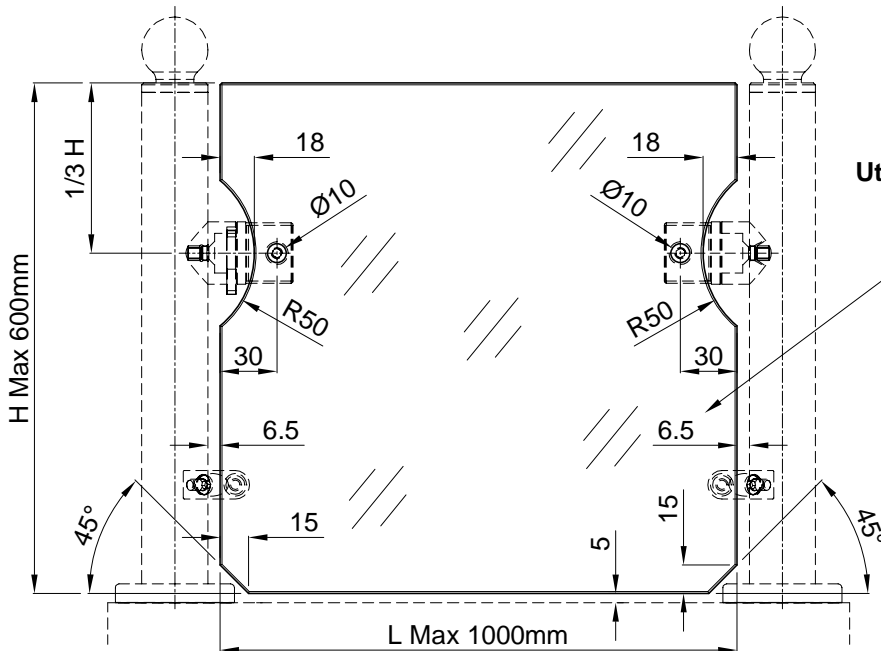
Cod. 085.0038



Staffa battuta vetro front. compl.  
Compl. stroke front glass bracket  
Cod. 085.0039



**Schema taglio vetri per supporto girevole**  
**Glass cutting pattern for rotating mount**



**Utilizzare esclusivamente  
vetro temperato!**  
**Tempered glass to  
be used only!**

La NEM s.r.l. declina ogni responsabilità civile e penale in caso di rotture dei vetri dovute a loro difetti o errato montaggio.

*NEM s.r.l. undertakes neither public nor criminal liability in case glasses crack due to their defects or to a wrong assembling.*

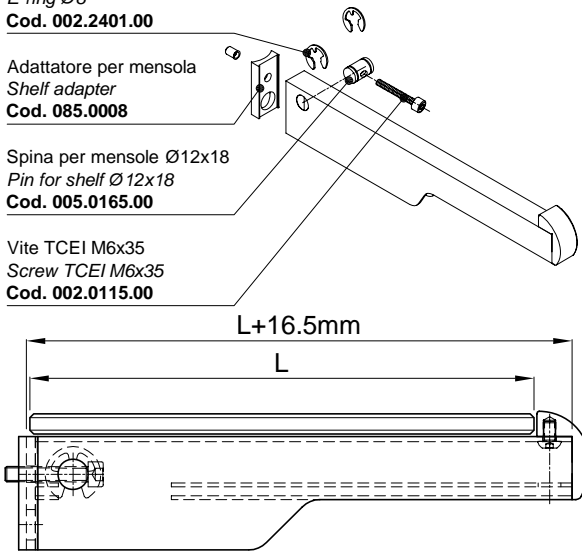


Anello di arresto radiale Ø8  
E-ring Ø8  
Cod. 002.2401.00

Adattatore per mensola  
Shelf adapter  
Cod. 085.0008

Spina per mensola Ø12x18  
Pin for shelf Ø12x18  
Cod. 005.0165.00

Vite TCEI M6x35  
Screw TCEI M6x35  
Cod. 002.0115.00

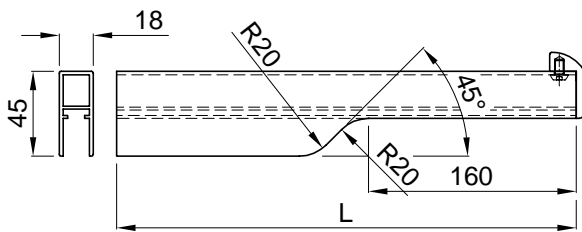
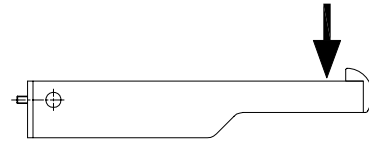


Mensola completa  
Complete shelf

L=200  
L=250  
L=300  
L=350  
L=400  
L=450

Cod. 067.1975  
Cod. 067.1976  
Cod. 067.1270  
Cod. 067.1271  
Cod. 067.1272  
Cod. 067.1273

15 Kg max  
(L=450mm)

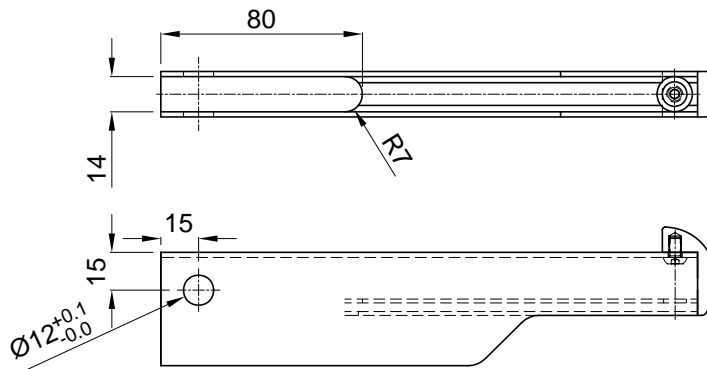


Mensola semifinita 0°  
Semifinished shelf 0°

L=350  
L=500

Cod. 067.1750  
Cod. 067.1230

**Schema di lavorazione delle mensole semifinite**  
**Semifinished shelf hole pattern**



**Minuteria per mensola**  
**Shelf findings**

Anello di arresto radiale Ø8  
E-ring Ø8  
Cod. 002.2401.00

Inserto filettato M6 FTR  
Threaded insert M6 FTR  
Cod. 002.2312.00

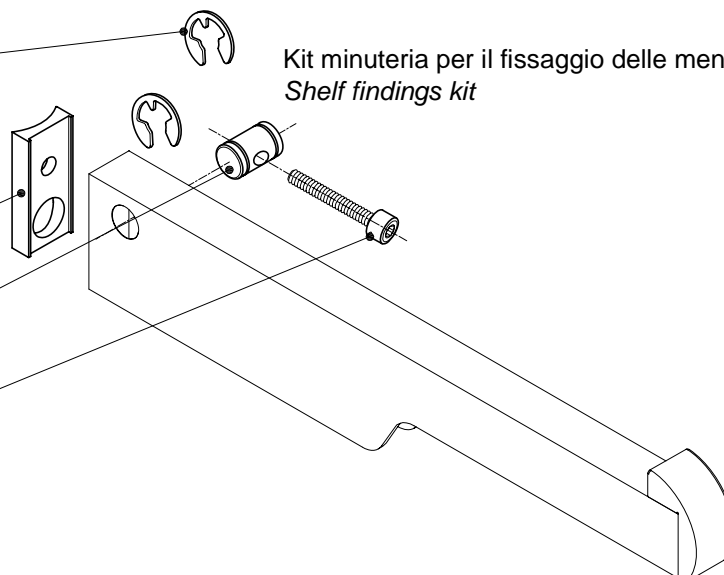
Adattatore per mensola  
Shelf adapter  
Cod. 085.0008

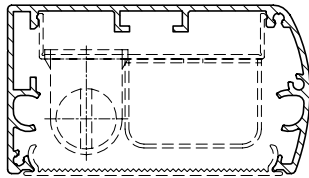
Spina per mensola Ø12x18  
Pin for shelf Ø12x18  
Cod. 005.0165.00

Vite TCEI M6x35  
Screw TCEI M6x35  
Cod. 002.0115.00

Kit minuteria per il fissaggio delle mensole  
Shelf findings kit

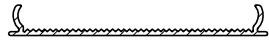
Cod. 001.0520





Profilo lampada  
*Light canopy profile*

**Cod. 067.0800**



Protezione lampada  
*Light protection*

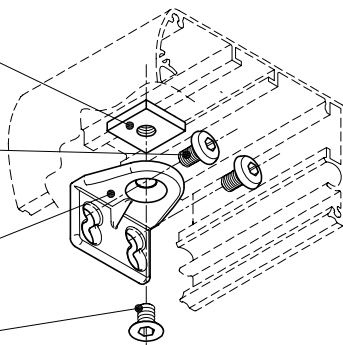
L=5000mm **Cod. 067.0900.00**

Dado quadro 15x15x3 M5  
*Square nut 15x15x3 M5*  
**Cod. 005.2160.00**

Vite TBEI M5x8  
*Screw TBEI M5x8*  
**Cod. 002.0125.00**

Staffa reggiplafoniera  
*Light canopy bracket*  
**Cod. 001.0001.0G**

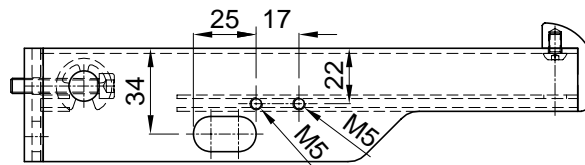
Vite TSPEI M5x8  
*Screw TSPEI M5x8*  
**Cod. 002.0501.00**



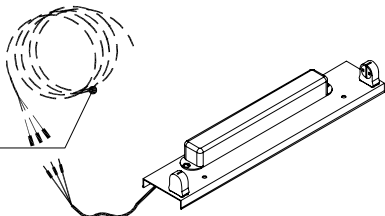
Kit staffa reggiplafoniera completo  
*Complete light canopy bracket kit*

**Cod. 001.0007.00**

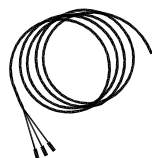
**Schema di lavorazione delle mensole**  
***Shelf hole pattern***



Uscita cavo L=1500  
*Cable exit L=1500*  
**Cod. 085.1500.00**

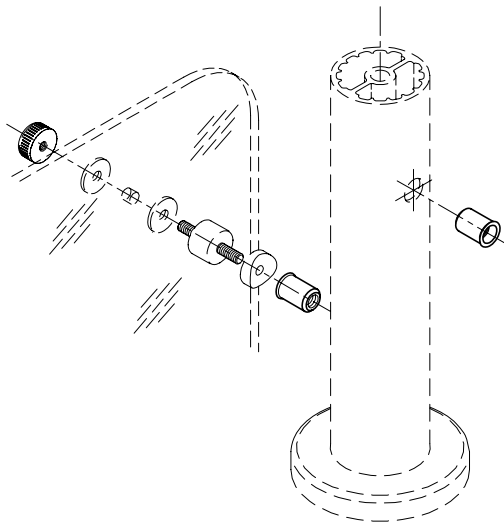


Cablaggio elettronico mod. 067 - Neon da Ø16 (vedi pag. 225/02)  
*Electronic wiring mod. 067 - Neon Ø16 (see sheet 225/02)*



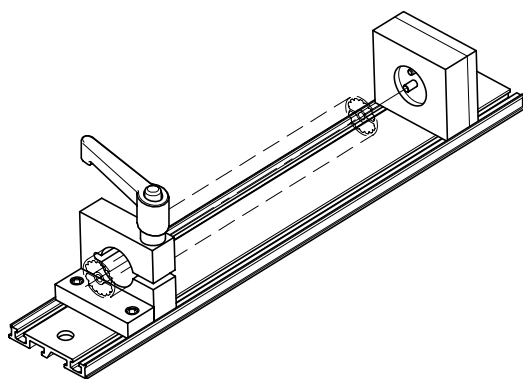
Uscita cavo 0,75mm2x3 grigio  
*Cable exit 0,75mm2x3 grey*

L=1500mm **Cod. 085.1500.00**



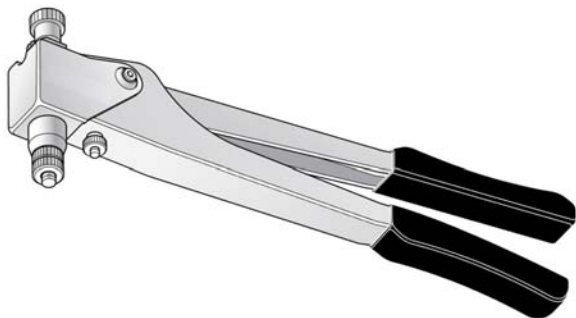
Inserto filettato M6 FTR  
*Threaded insert M6 FTR*

**Cod.002.2312.00**



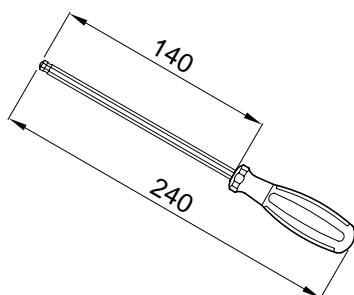
Dima foratura montanti  
*Upright drilling template*

**Cod.006.1186.00**



Rivettatrice per inserti M3-M6  
*Tool for threading insert M3-M6*

**Cod. 006.1182.00**



Chiave sferica esagonale 5mm  
*Ball point hex key for hex. socket screws 5mm*

**Cod. 006.1183.00**