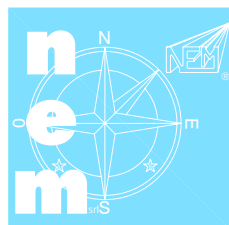
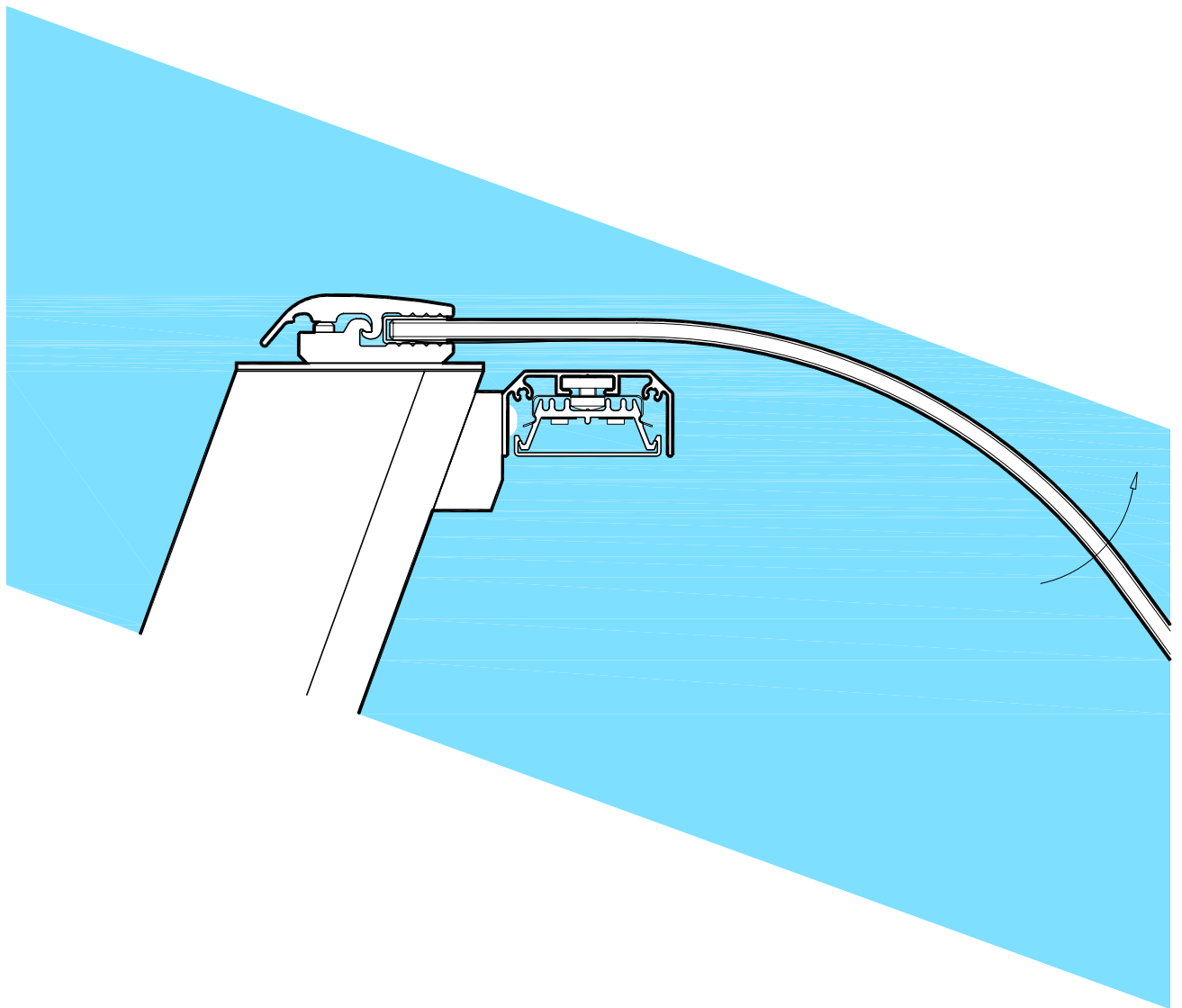
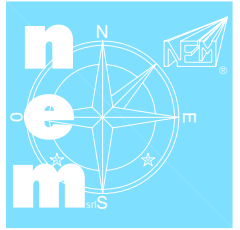
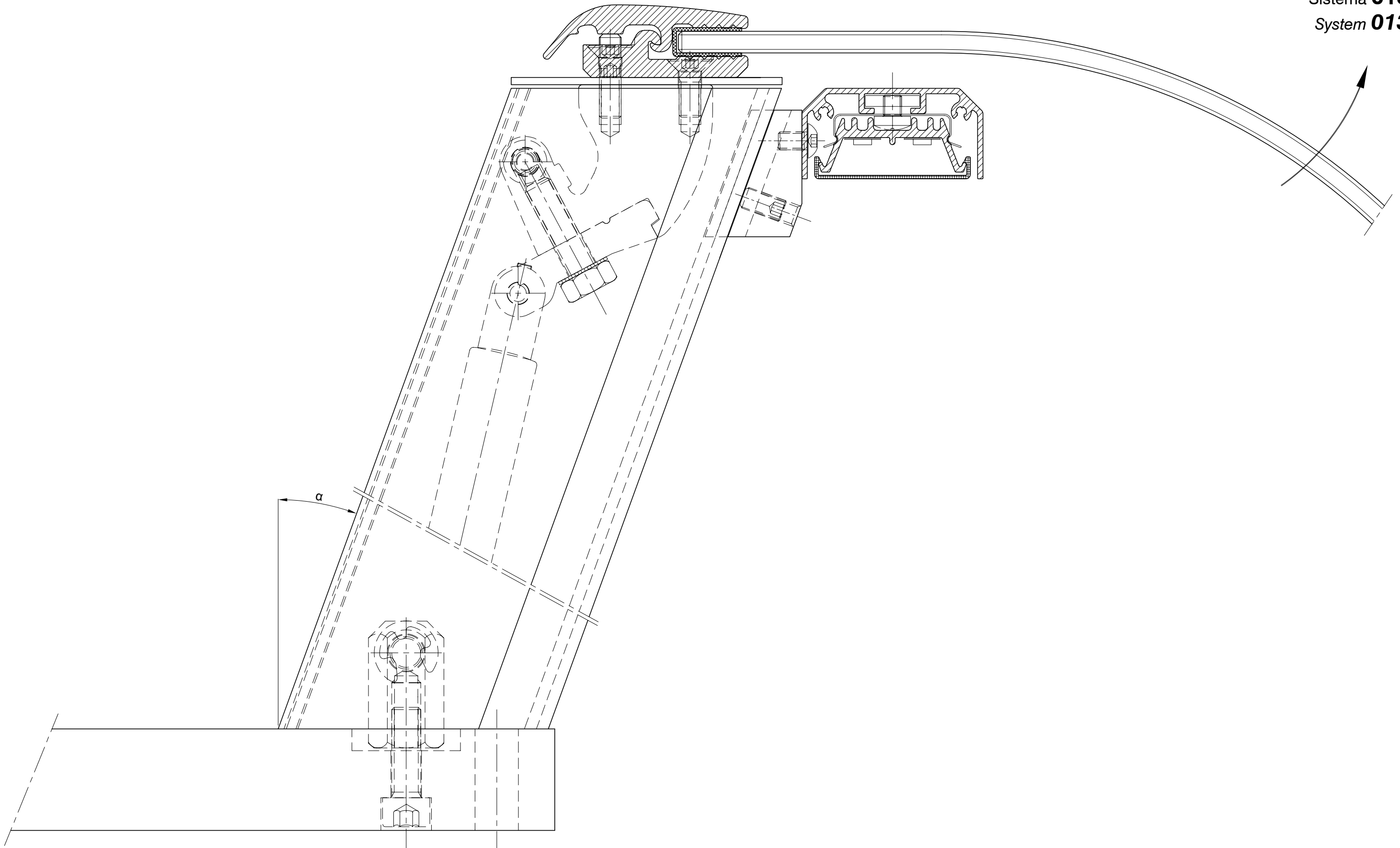


Apertura verso l'alto per vetri lineari Sistema **013**
*Lift up opening for linear glasses System **013***

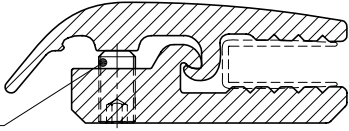




Sistema **013**
System **013**

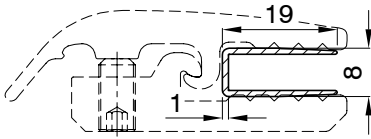


Vite STEI M6x12
Screw STEI M6x12
Cod. 002.0400.00



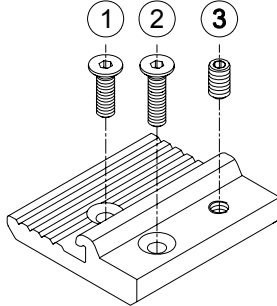
Profilo pinza completo
Complete glass clamp profile

L=5200mm Cod. 010.1600



Guarnizione 19x8x1
Gasket 19x8x1

L=100m Cod. 040.0099.00



1 - vite T.S.P.E.I M6x16
screw T.S.P.E.I. M6x16

Cod. 002.0333.00

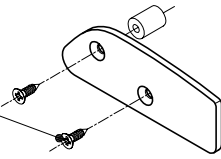
2 - vite T.S.P.E.I M6x20
screw T.S.P.E.I. M6x20

Cod. 002.0308.00

3 - vite S.T.E.I M6x12
screw S.T.E.I. M6x12

Cod. 002.0400.00

Vite autofil. 2,9x9,5
Self tapping screw 2,9x9,5
Cod. 002.1504.00



Tappo pinza completo
Complete glass clamp end cap

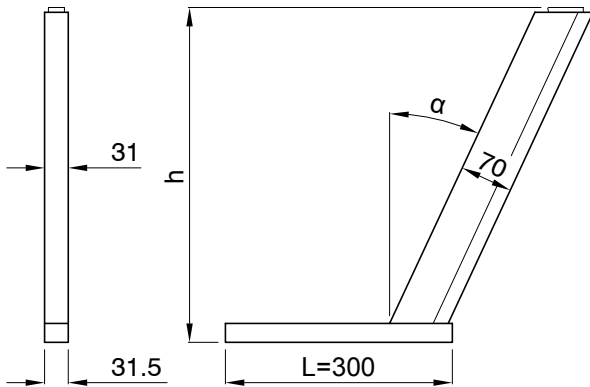
Dx/Rt

Cod. 010.2054

Sx/Lt*

Cod. 010.2053

* Rappresentato particolare Sx
Left part represented



Montanti completi senza pistone
altezza "h" a richiesta, minimo 275mm
Complete upright without gas spring
height "h" on request, 275mm minimum

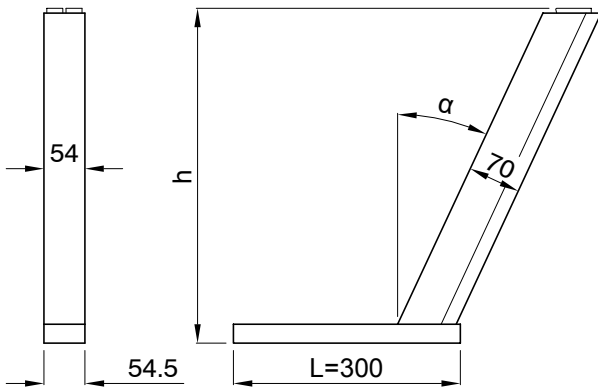
Mont. laterale
Lateral upright

α
20°
30°
40°

Cod. 014.1109

Cod. 014.1119

Cod. 014.1129



Montanti completi senza pistone
altezza "h" a richiesta, minimo 275mm
Complete upright without gas spring
height "h" on request, 275mm minimum

Mont. centrale
Central upright

α
20°
30°
40°

Cod. 014.1200

Cod. 014.1210

Cod. 014.1220

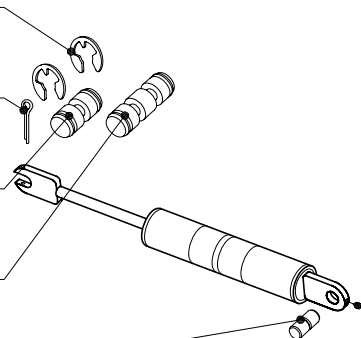
Anello di arresto radiale Ø8
E-ring Ø8
Cod. 002.2401.00

Copiglia Ø3x32 UNI1336
Split pin Ø3x32 UNI1336
Cod. 002.3002.00

Spina laterale Ø10x26
Lateral pin Ø10x26
Cod. 005.0141.00

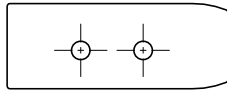
Spina centrale Ø10x49
Central pin Ø10x49
Cod. 005.0140.00

Spina pistone Ø6x17
Gas spring pin Ø6x17
Cod. 005.2192.00



Molla a gas (vedi pag. 200/03)
Gas spring (see sheet 200/03)

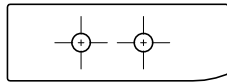
Mod. C. 65mm



Piastra tappo montante laterale
Lateral upright cover plate

20°
30°
40°

Cod. 013.1001
Cod. 013.1011
Cod. 013.1021

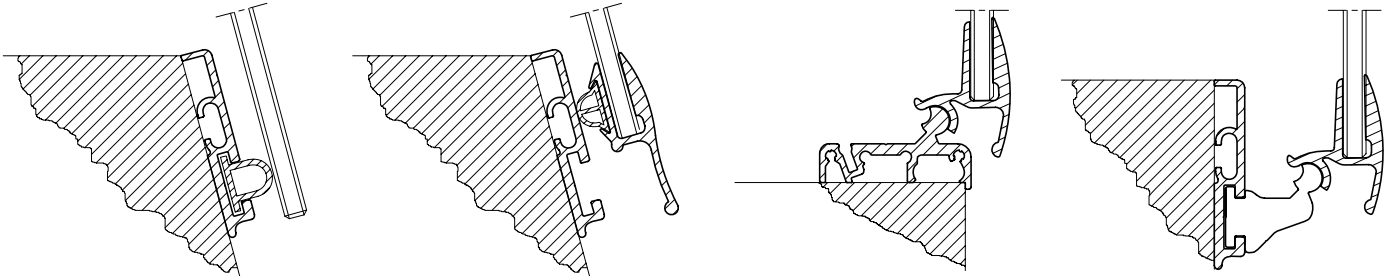


Piastra tappo montante centrale
Central upright cover plate

20°
30°
40°

Cod. 013.1002
Cod. 013.1012
Cod. 013.1022

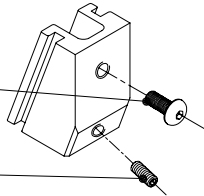
Maniglie e profili battuta maniglia opzionali
Optional hand grip and tilt base profiles



Vedi pag. 210/01 e 210/02
See sheet 210/01 e 210/02

Vite TBEI M5x8
Screw TBEI M5x8
Cod. 002.0125.00

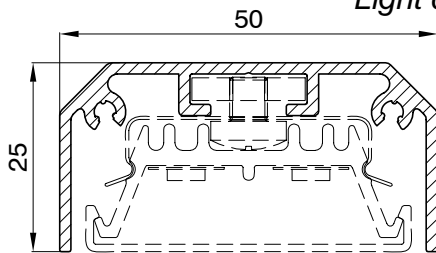
Vite STEI M6x12
Screw STEI M6x12
Cod. 002.0400.00



Blocchetto reggiplafoniera compl. 20°
Complete light canopy block

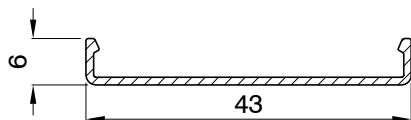
Cod. 010.2195

Plafoniera mod. 095 - LED
Light canopy mod. 095 - LED



Profilo lampada
Light canopy profile

L=5000mm **Cod. 095.0200**



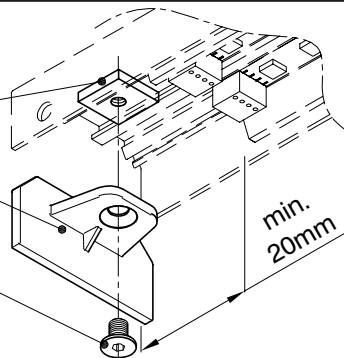
Protezione lampada
Light protection

L=5000mm **Cod. 095.0300.00**

Dado quadro 15x15x3 M5
Square nut 15x15x3 M5
Cod. 005.2160.00

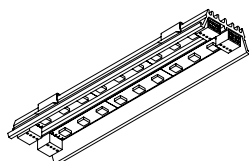
Tappo plafoniera
Light canopy end cap
Cod. 001.0003

Vite TSPEI M5x8
Screw TSPEI M5x8
Cod. 002.0501.00

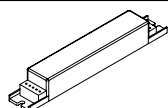


Kit tappo plafoniera completo
Complete light canopy end cap kit

Cod. 001.0009

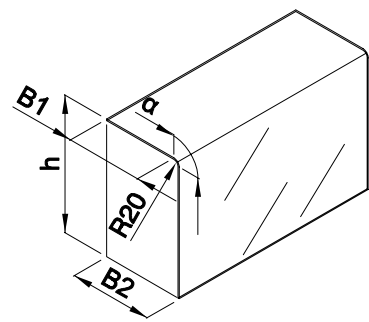
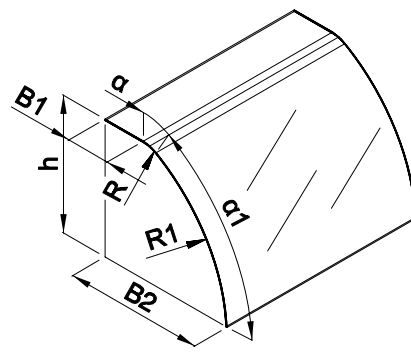
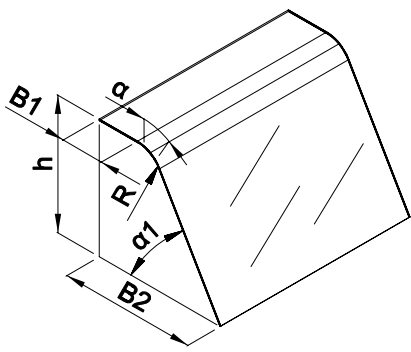


Cablaggio completo a LED mod. 095 (vedi pag. 230/02)
Complete LED wiring profile mod. 095 (see sheet 230/02)



Alimentatori a corrente continua 12V - 70W
Power supplies 12V - 70W

Cod. 006.1324.00

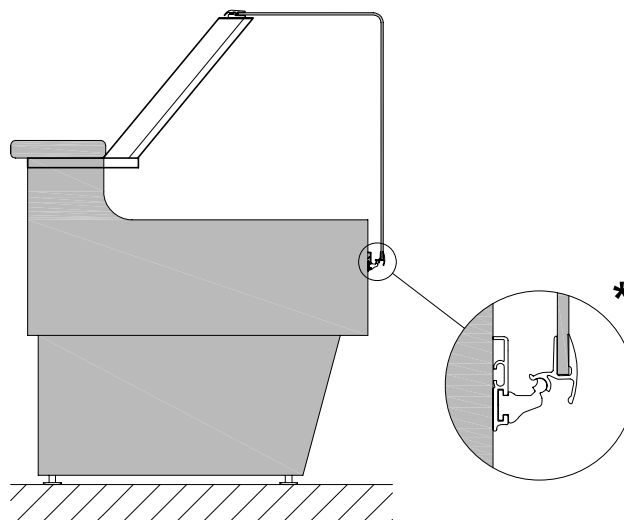
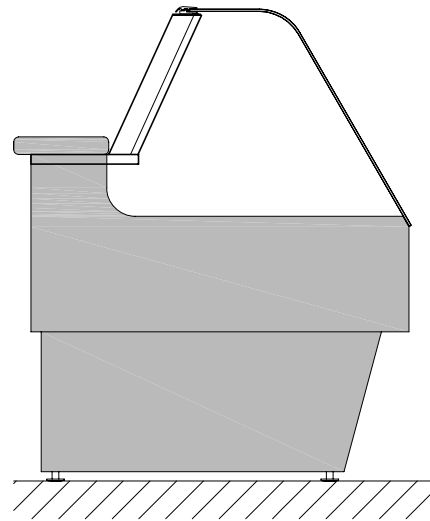
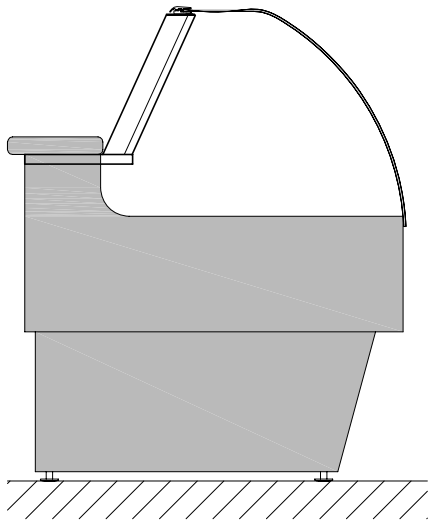


Vetri (vedi pag. 240/01 e seguenti)
Glasses (see sheet 240/01 and next)

La NEM s.r.l. declina ogni responsabilit  a civile e penale in caso di rotture dei vetri dovute a loro difetti o errato montaggio.

NEM s.r.l. undertakes neither public nor criminal liability in case glasses crack due to their defects or to a wrong assembling.

Esempi di installazione Installation examples

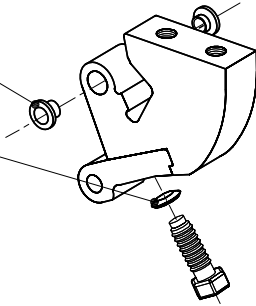


* Con questa tipologia di vetri, NEM s.r.l. suggerisce l'utilizzo di maniglie inferiori, come qui rappresentato (Vedi pag. 010/03, 210/01 e 210.02)
As here represented, the use of bottom handles is recommended when assembling this kind of glass (See sheet 010/03, 210/01 e 210.02).

Parti di ricambio (già comprese negli assieme montanti)
Spare parts (already included in the upright assemblies)

+ Boccola Zell.900 Panorama
 Bushing Zell.900 Panorama
Cod. 005.0335.00

Rosetta dentellata Ø8
 Lock washer Ø8
Cod. 002.2202.00



Cerniera completa
 Complete hinge

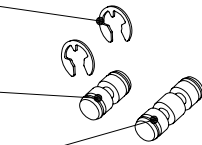
20°/30°
 40°/45°

Cod. 010.0150
Cod. 010.0160

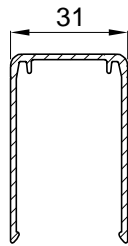
Anello di arresto radiale Ø5
 E-ring Ø5
Cod. 002.2404.00

Spina laterale Ø7x26
 Lateral pin Ø7x26
Cod. 005.0123.00

Spina centrale Ø7x49
 Central pin Ø7x49
Cod. 005.0122.00

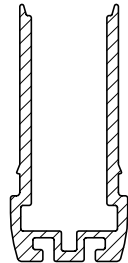


Spine di sostegno cerniera
 Hinge support pin



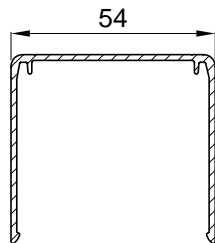
Profilo tappo montante laterale
 Lateral upright cover profile

L=5000mm **Cod. 014.0017**



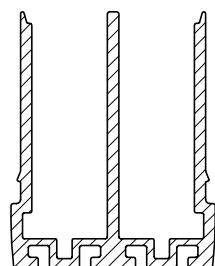
Profilo montante laterale
 Lateral upright profile

L=5000mm **Cod. 014.0007**



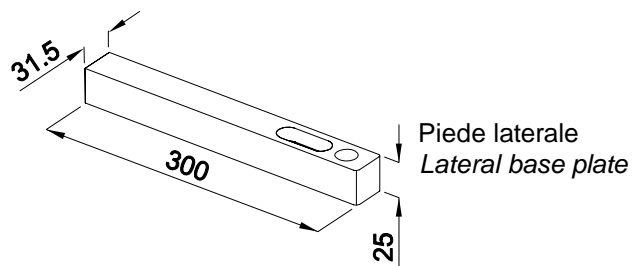
Profilo tappo montante centrale
 Central upright cover profile

L=5000mm **Cod. 014.0018**



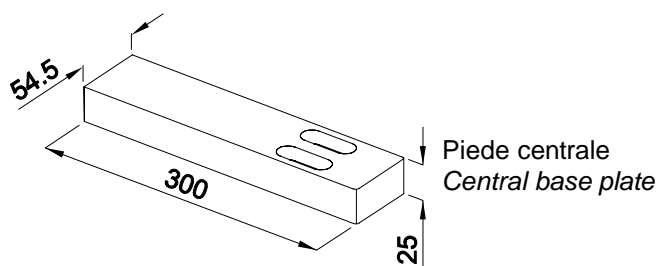
Profilo montante centrale
 Central upright profile

L=5000mm **Cod. 014.0008**



Piede laterale
Lateral base plate

Cod. 013.2310



Piede centrale
Central base plate

Cod. 013.2311

Anello di arresto radiale Ø8

E-ring Ø8

Cod. 002.2401.00

Spina fissaggio tirante Ø10x26

Tie rod pin Ø10x26

Cod. 005.0143.00

Spina fissaggio tirante Ø10x49

Tie rod pin Ø10x49

Cod. 005.0142.00

Tirante esagonale

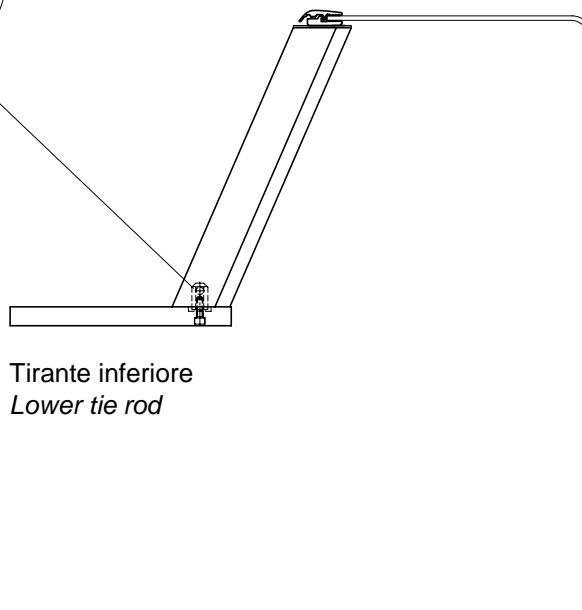
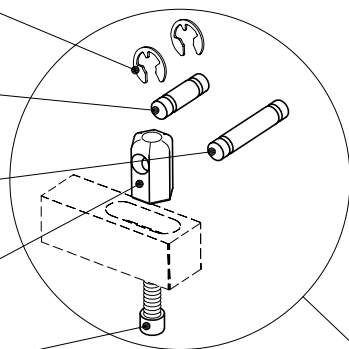
Hexagon tie rod

Cod. 005.0100.00

Vite TCEI M8x25

Screw TCEI M8x25

Cod. 002.0100.00



Tirante inferiore
Lower tie rod