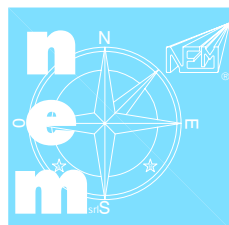
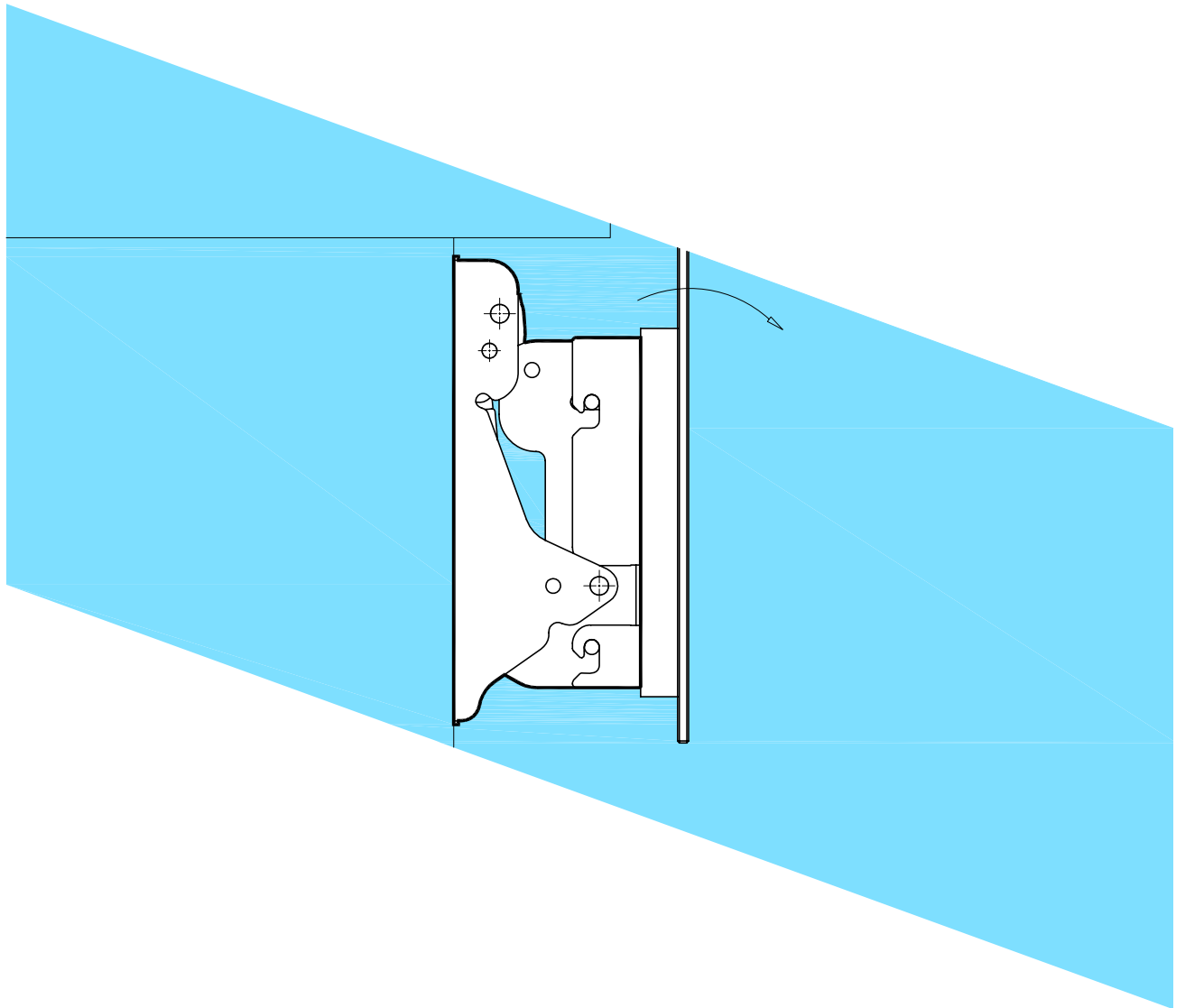
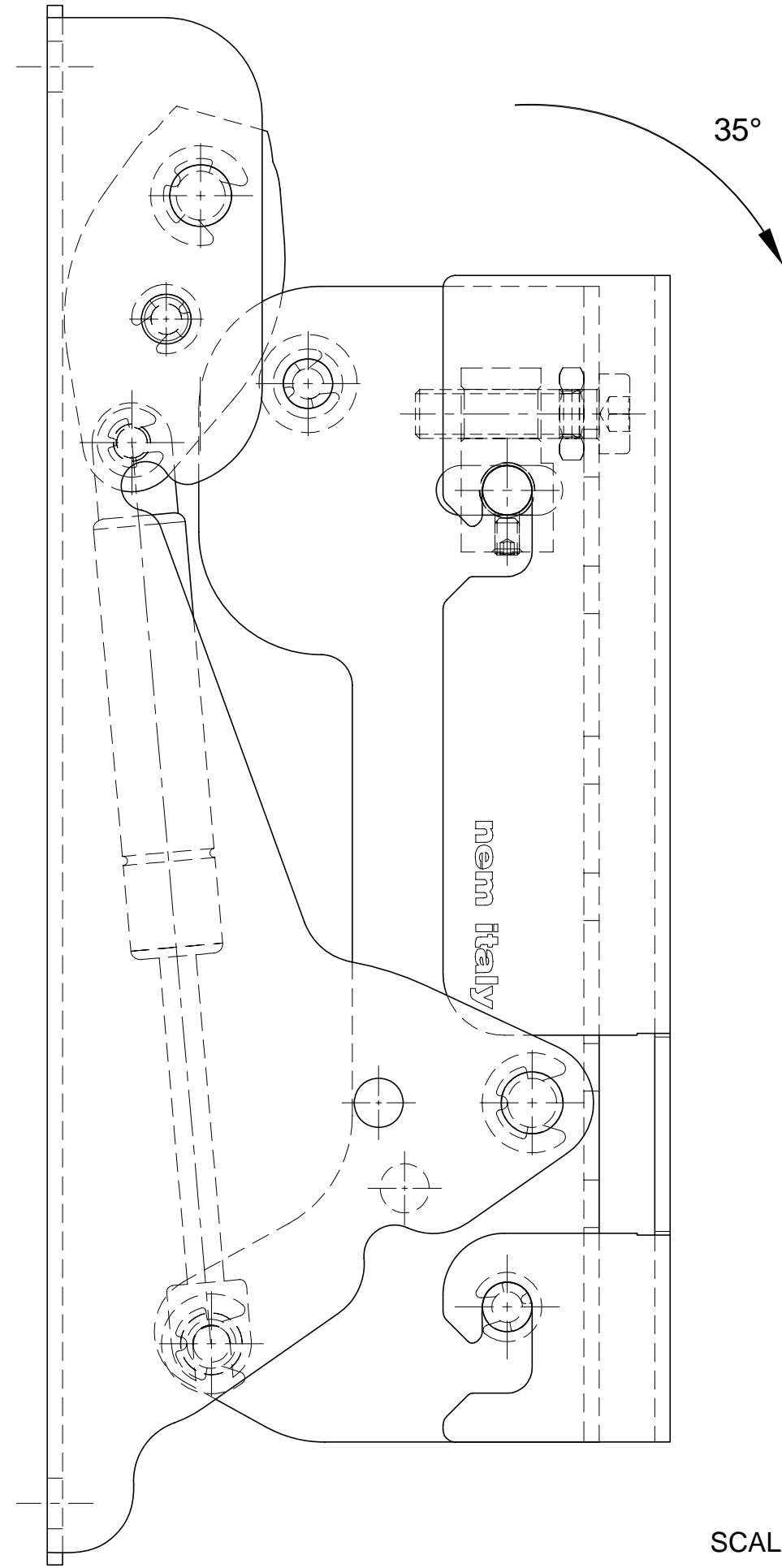
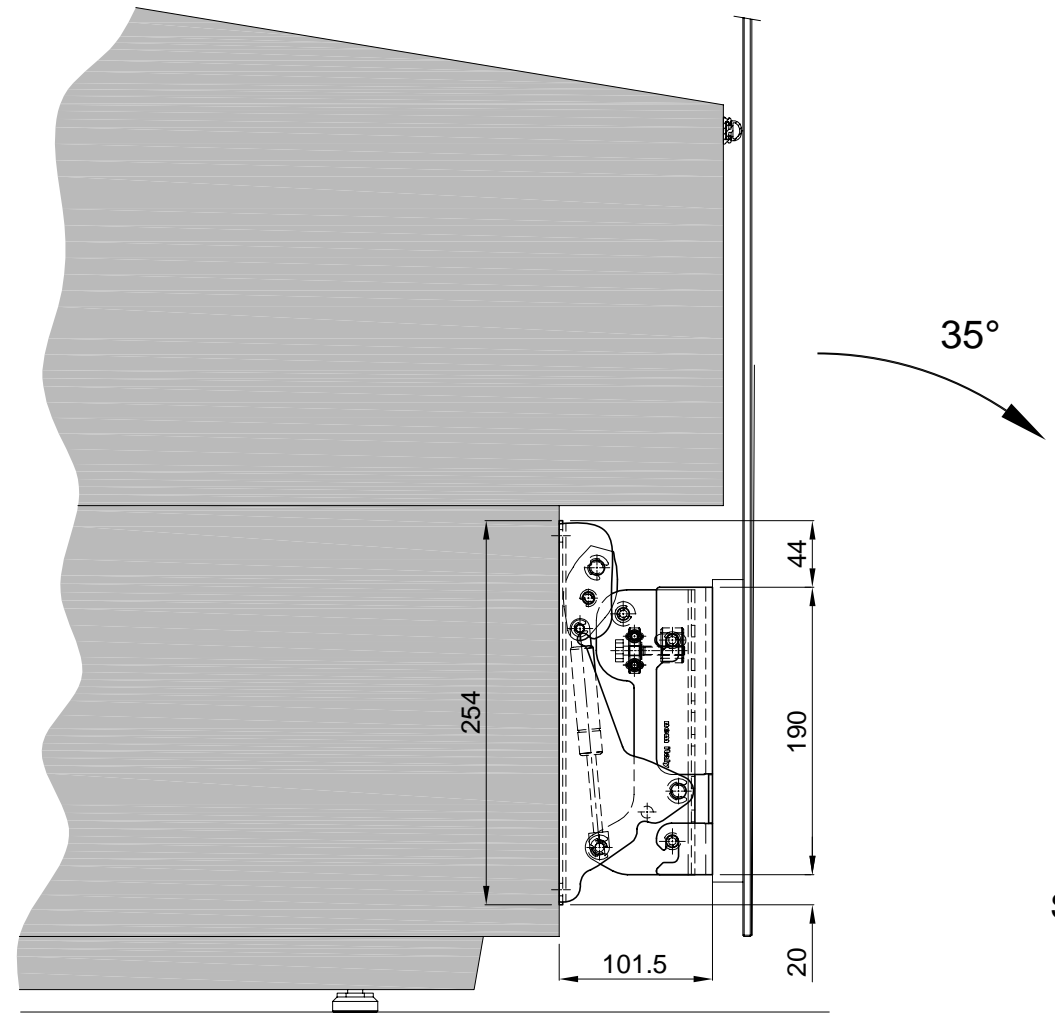


Apertura a ribalta anteriore per vetri lineari Sistema **155**  
*Lift down opening for linear glasses System **155***

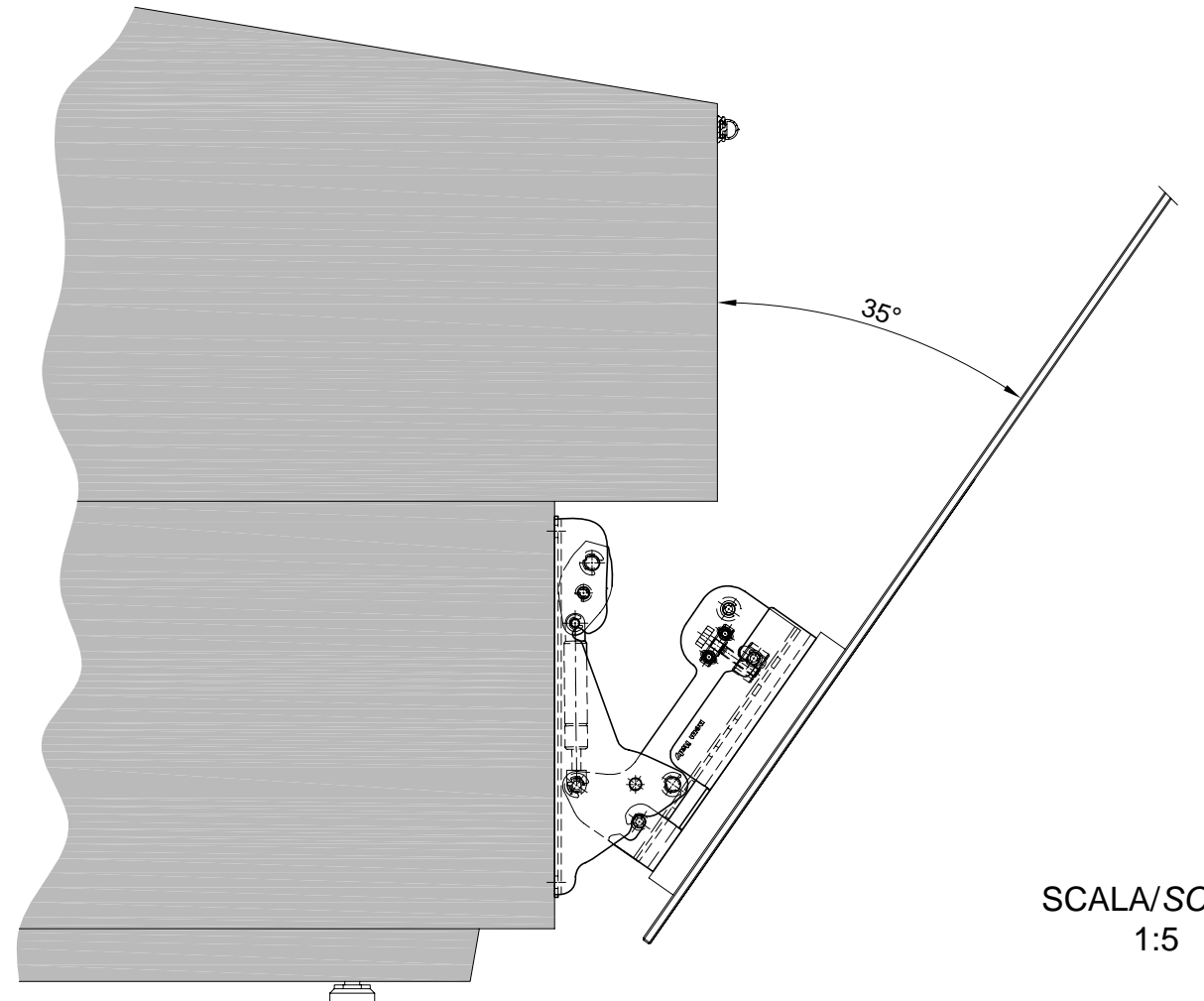




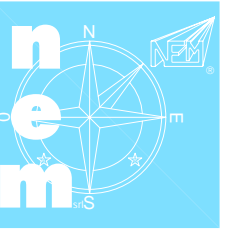
SCALA/SCALE  
1:1



SCALA/SCALE  
1:5

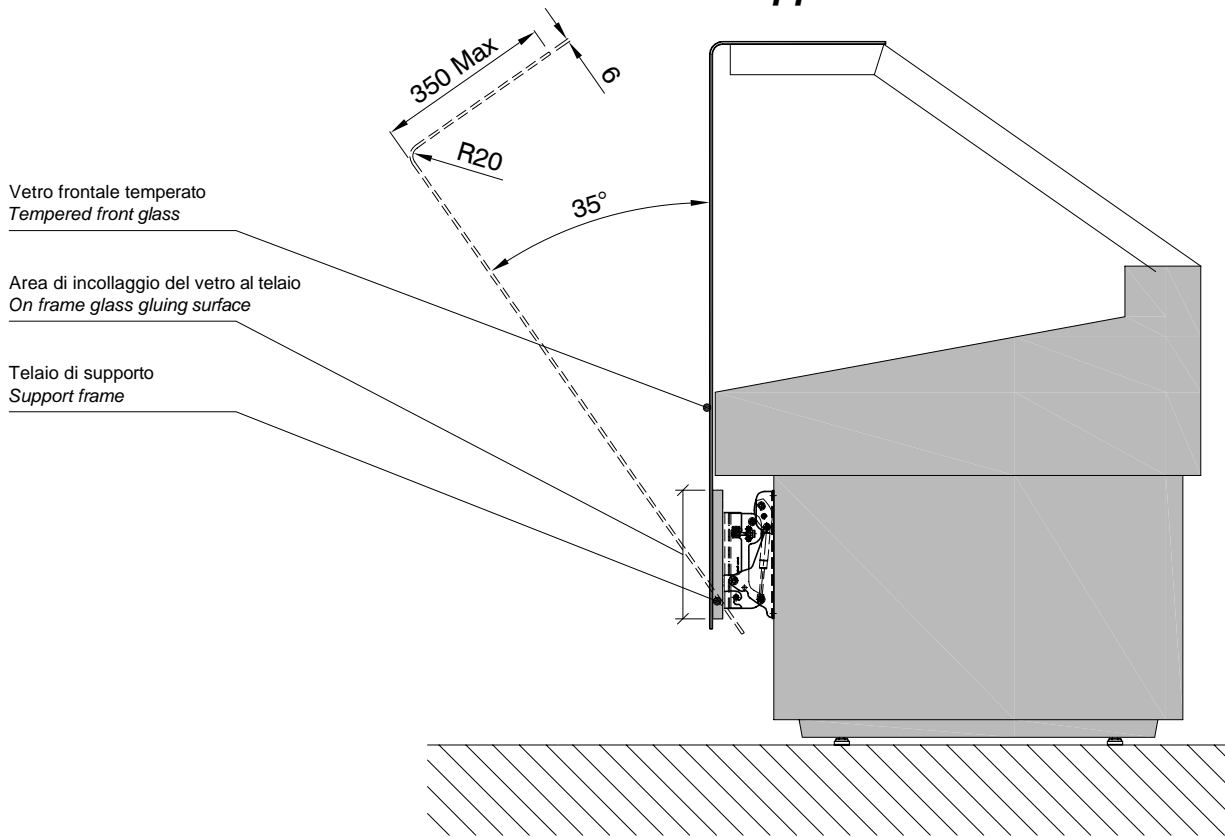


SCALA/SCALE  
1:5

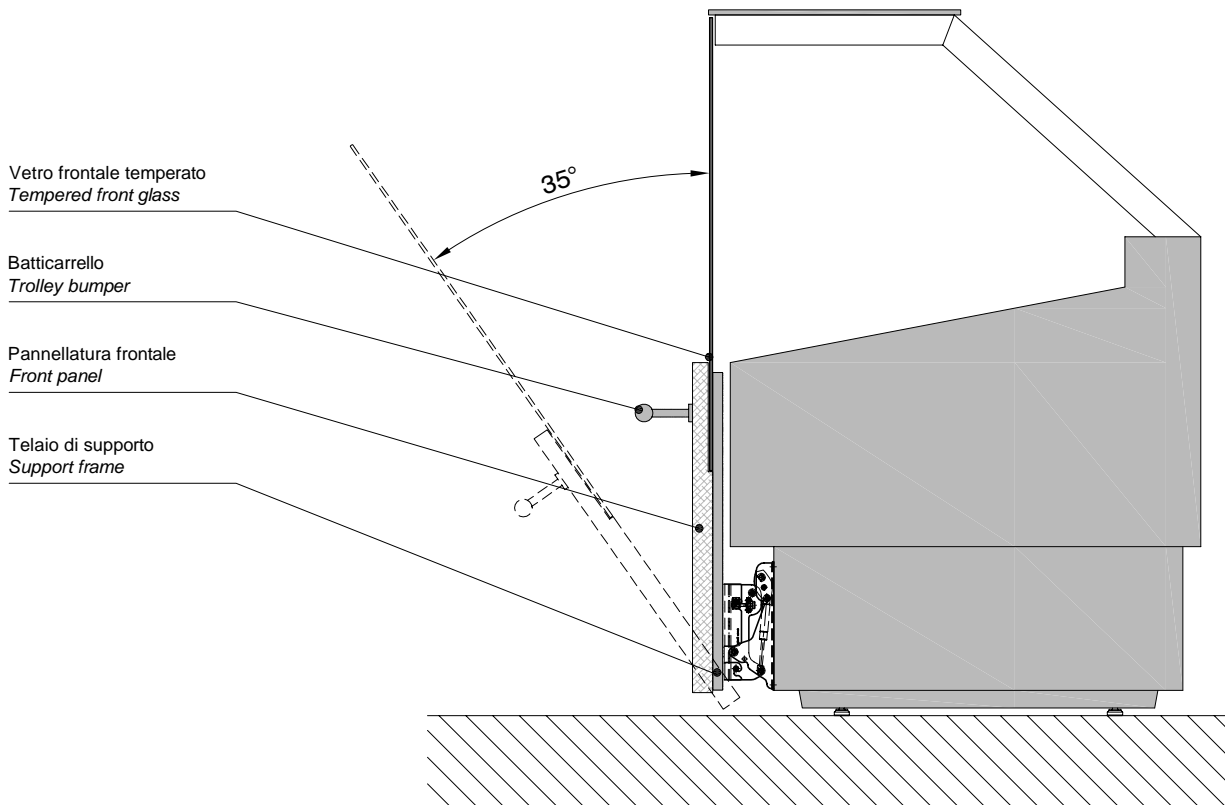


Sistema **155**  
System **155**

## Installazione con telaio di supporto *Installation with support frame*

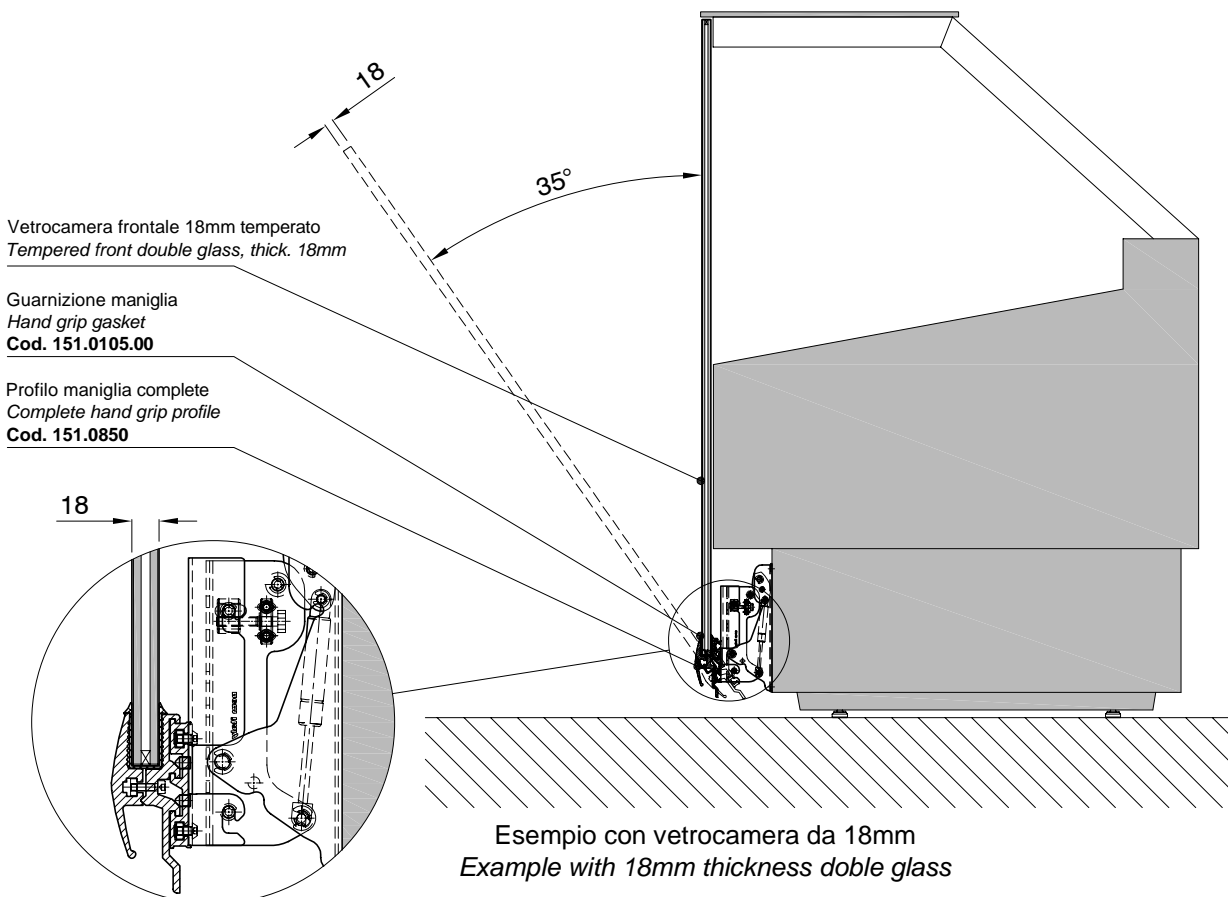
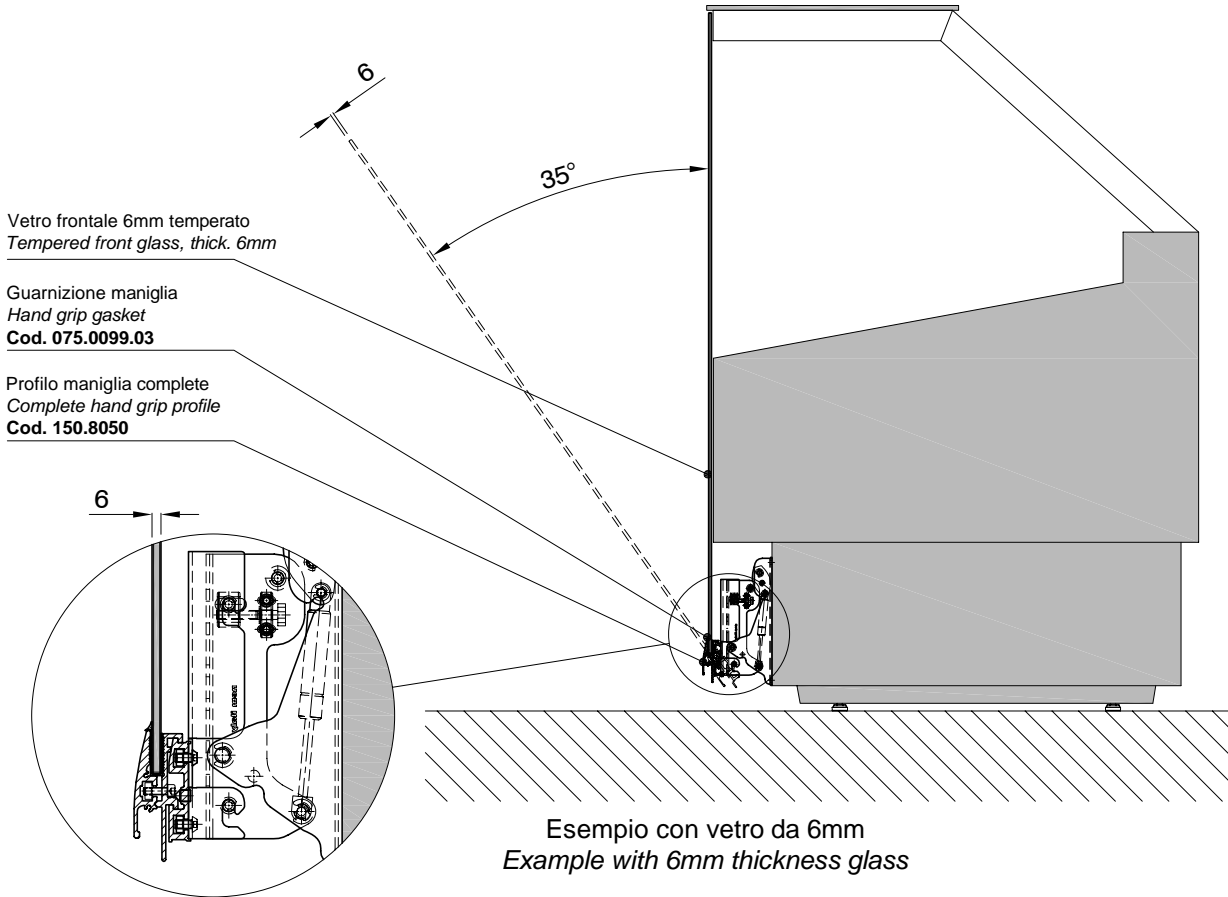


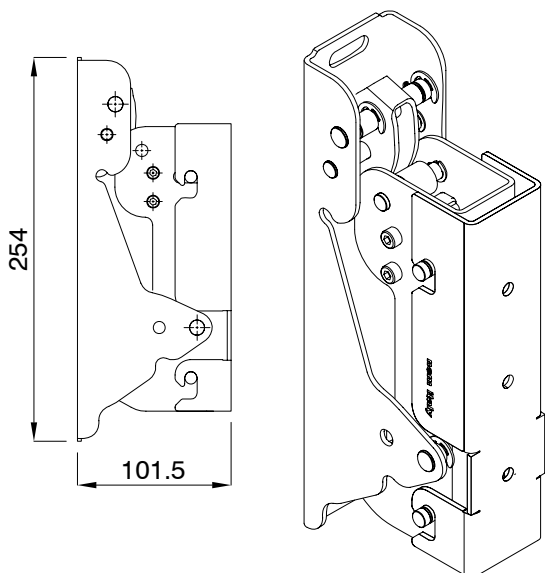
Esempio con chiusura "tutto vetro"  
*Example with "complete glass" closing*



Esempio con chiusura con vetro e pannello in legno  
*Example with glass and wooden panel closing*

## Installazione con pinza per vetro Installation with glass clamp

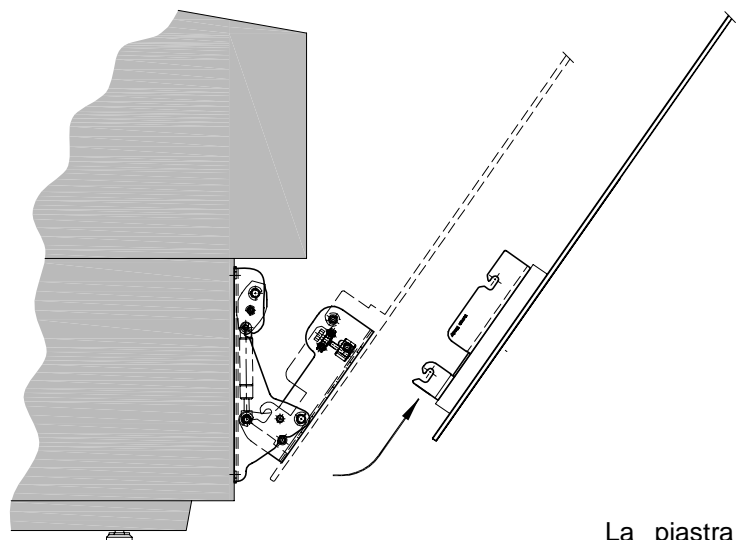




Meccanica completa, escluso pistone (\*)  
 Complete device, without gas spring (\*)

**Cod. 155.1410.00**

- (\*) Su richiesta è disponibile anche in acciaio inox (previa verifica condizioni con NEM srl).
- (\*) On request it's available also in stainless steel (subject to conditions' verification with NEM srl).

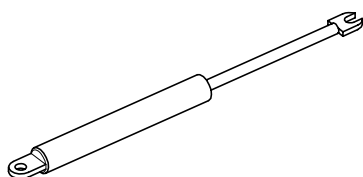


La piastra di aggancio, fornita con le meccaniche complete, permette un rapido smontaggio di tutta la parte frontale (vetro, pannellatura, pinze...), questo consente di accedere agevolmente alle meccaniche per eventuali regolazioni e di effettuare la manutenzione della vetrina stessa.

*The coupling plate is supplied with the devices and allows quick disassembly of the entire front part (glass, panels, glass clamps...), it consents an easily access to any devices setting and comfortable maintenance operations on the showcase.*

Molla a gas (vedi pag. 200/06)  
 Gas spring (see sheet 200/06)

**Mod. C.40 mm**

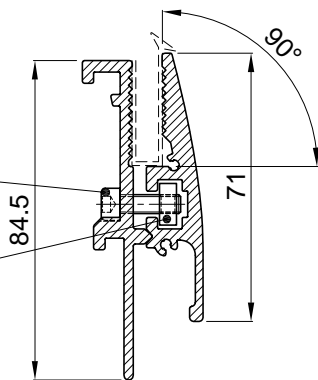


- 200N **Cod. 007.1221.00**
- 250N **Cod. 007.1226.00**
- 400N **Cod. 007.1241.00**

# 6mm

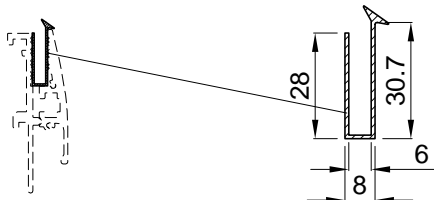
Vite TCEI M5x16  
Screw TCEI M5x16  
Cod. 002.0106.00

Dado quadro M5  
Square nut M5  
Cod. 002.2008.00



Profilo maniglia 0° completa  
Complete hand grip 0°

L=5000mm Cod. 150.8050



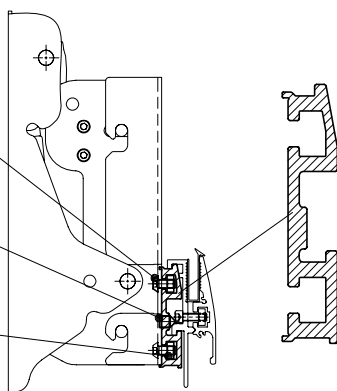
Guarnizione maniglia  
Hand grip gasket

L=100m Cod. 075.0099.03

Vite TBEI M6x12  
Screw TBEI M6x12  
Cod. 002.0437.00

Vite STEI M8x10  
Screw STEI M8x10  
Cod. 002.0417.00

Dado quadro M6  
Square nut M6  
Cod. 002.2007.00

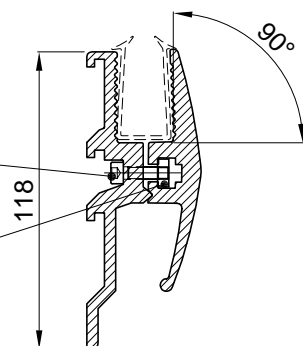


Profilo sost. maniglia (viti escluse) L=5000mm Cod. 150.7150  
Hand grip support profile (w/o screws)

# 18mm

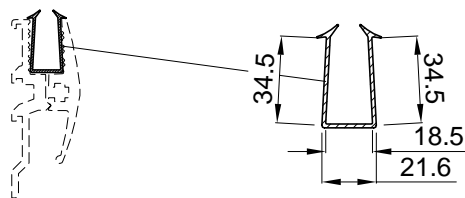
Vite TCEI M5x18  
Screw TCEI M5x18  
Cod. 002.0141.00

Dado quadro M5  
Square nut M5  
Cod. 002.2008.00



Profilo maniglia 0° completa  
Complete hand grip 0°

L=5050mm Cod. 151.0950



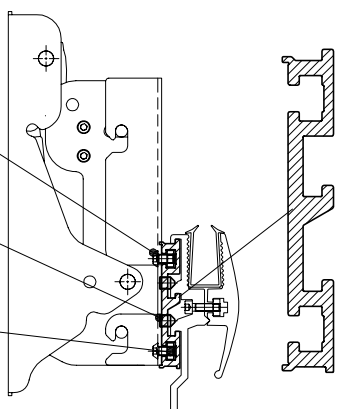
Guarnizione maniglia  
Hand grip gasket

L=50m Cod. 151.0105.00

Vite TBEI M6x12  
Screw TBEI M6x12  
Cod. 002.0437.00

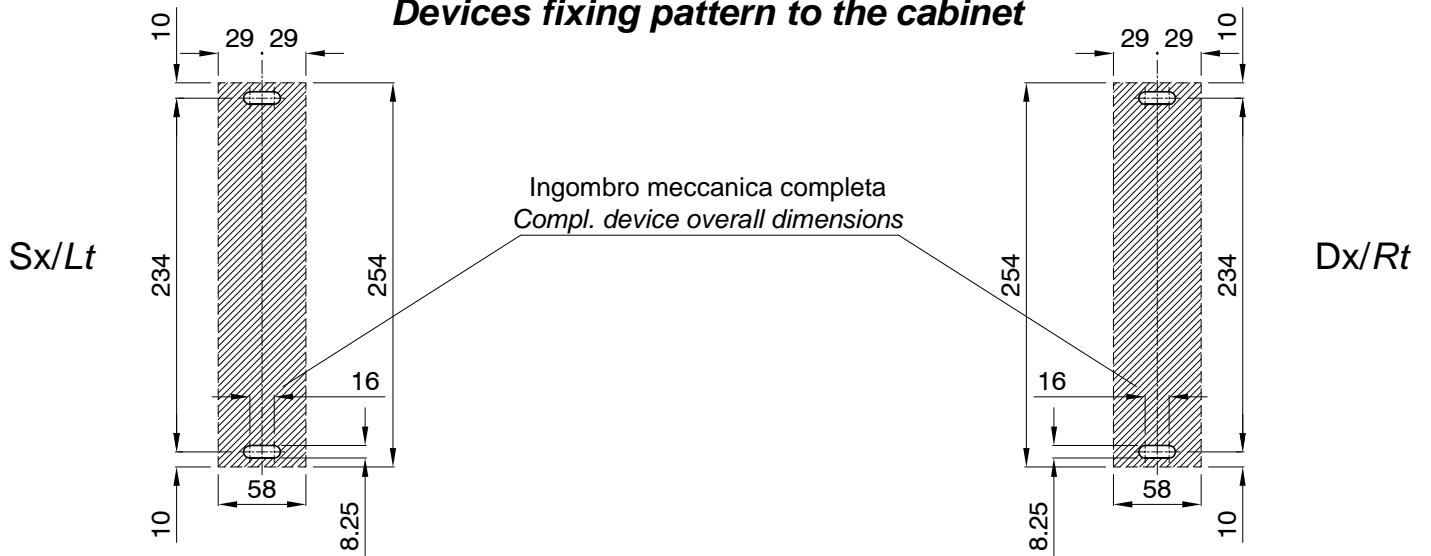
Vite STEI M8x10  
Screw STEI M8x10  
Cod. 002.0417.00

Dado quadro M6  
Square nut M6  
Cod. 002.2007.00



Profilo sost. maniglia (viti escluse) L=5000mm Cod. 150.7100  
Hand grip support profile (w/o screws)

**Schema fissaggio meccaniche al banco**  
**Devices fixing pattern to the cabinet**



**Schema fissaggio meccaniche al banco**  
**Devices fixing pattern to the cabinet**

