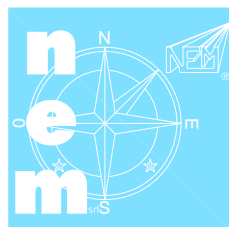
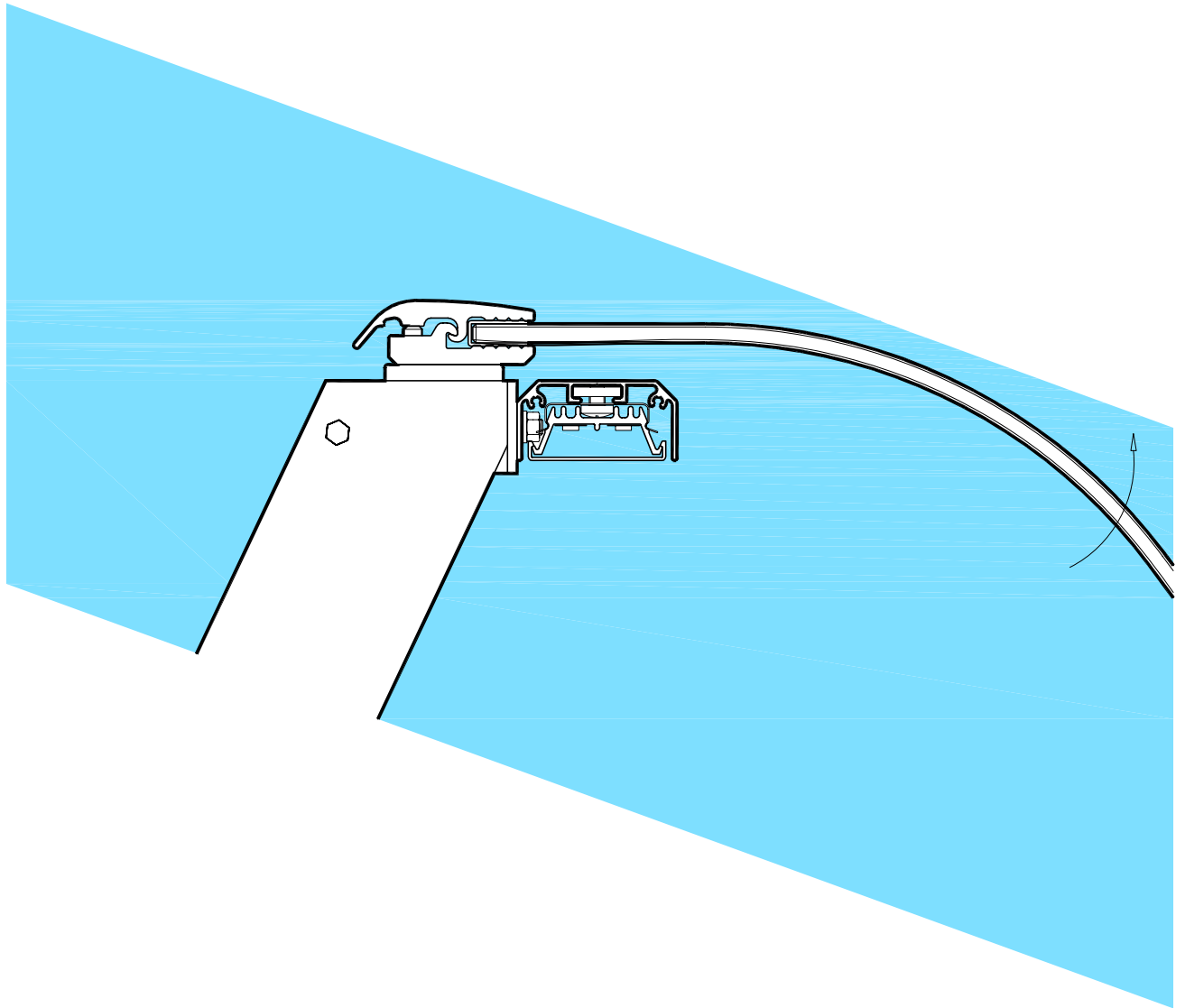
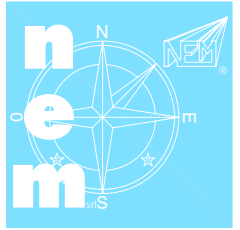
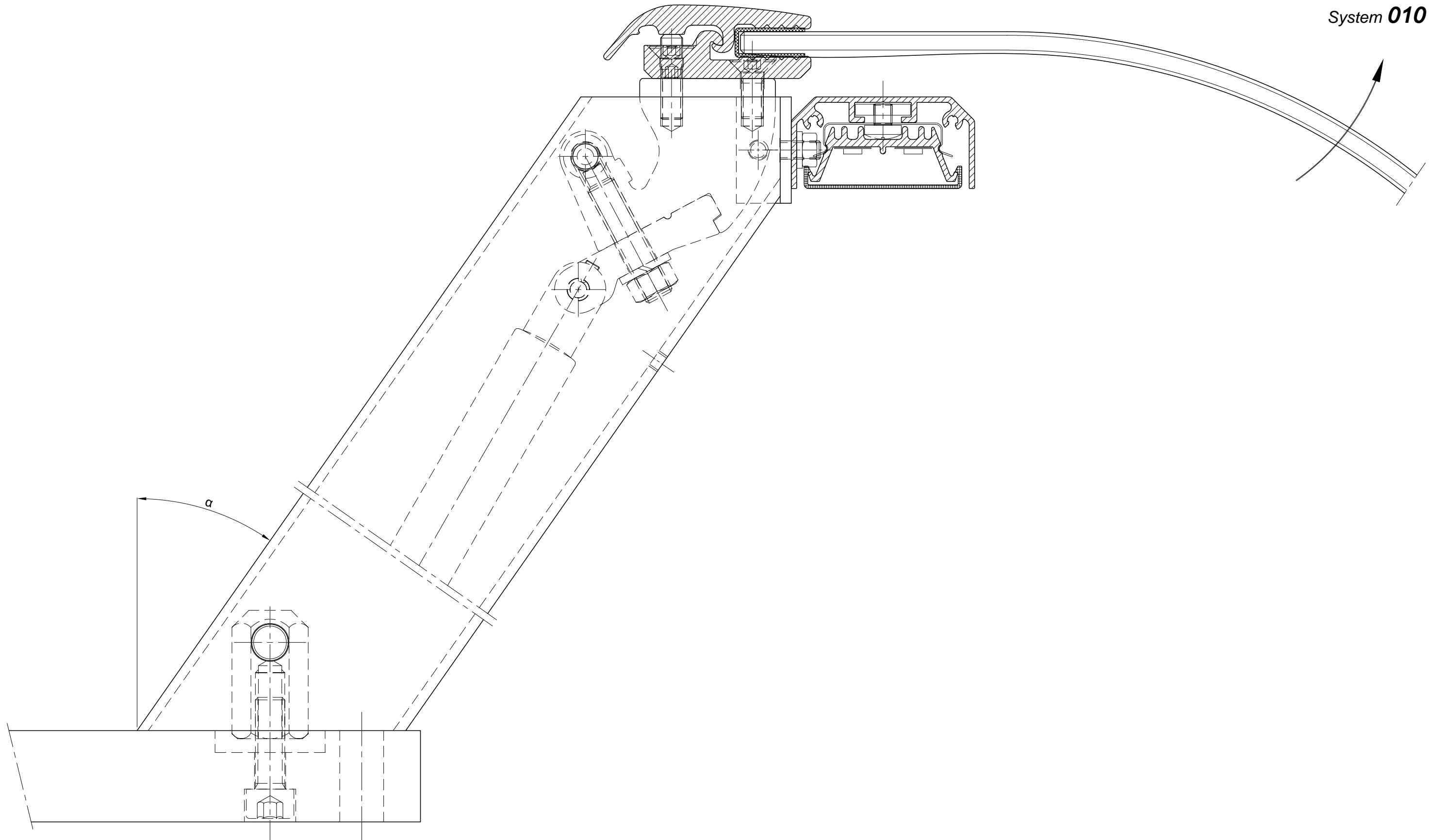


Apertura verso l'alto per vetri lineari Sistema **010**
*Lift up opening for linear glasses System **010***

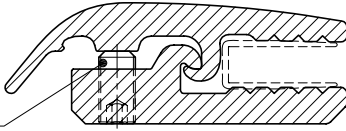




Sistema **010**
System **010**

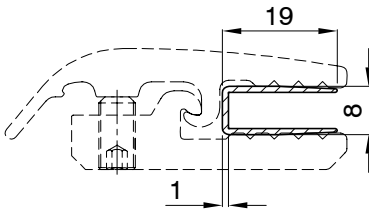


Vite STEI M6x12
Screw STEI M6x12
Cod. 002.0400.00



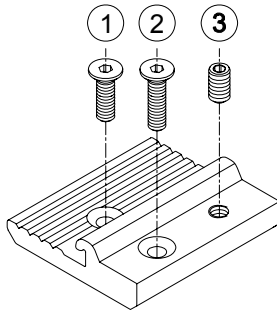
Profilo pinza completo
Complete glass clamp profile

L=5200mm Cod. 010.1600



Guarnizione 19x8x1
Gasket 19x8x1

L=100m Cod. 040.0099.00



1 - vite T.S.P.E.I M6x16
screw T.S.P.E.I. M6x16

Cod. 002.0333.00

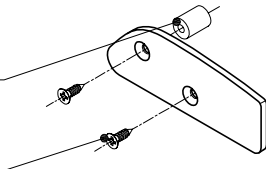
2 - vite T.S.P.E.I M6x20
screw T.S.P.E.I. M6x20

Cod. 002.0308.00

3 - vite S.T.E.I M6x12
screw S.T.E.I. M6x12

Cod. 002.0400.00

Inserto Ø6x10
Insert Ø6x10
Cod. 006.1176.00



Vite autofil. 2,9x9,5
Self tapping screw 2,9x9,5
Cod. 002.1504.00

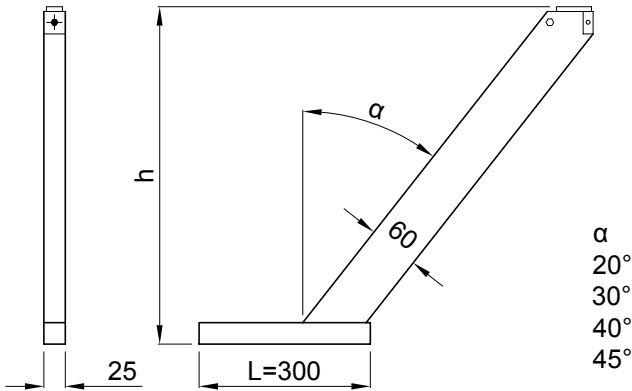
Tappo pinza completo
Complete glass clamp end cap

Dx/Rt
Sx/Lt*

Cod. 010.2054
Cod. 010.2053

* Rappresentato particolare Sx
Left part represented

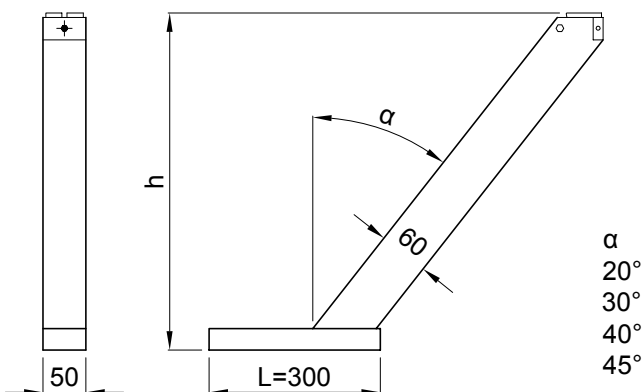
Montanti completi senza pistone
altezza "h" a richiesta, minimo 275mm
Complete upright without gas spring
height "h" on request, 275mm minumun



Mont. laterale
Lateral upright

α
20°
30°
40°
45°
Cod. 010.1100
Cod. 010.1110
Cod. 010.1120
Cod. 010.1130

Montanti completi senza pistone
altezza "h" a richiesta, minimo 275mm
Complete upright without gas spring
height "h" on request, 275mm minumun



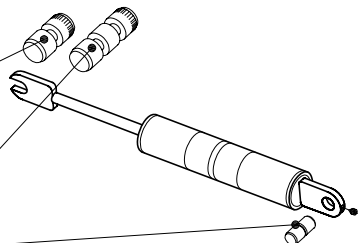
Mont. centrale
Central upright

α
20°
30°
40°
45°
Cod. 010.1200
Cod. 010.1210
Cod. 010.1220
Cod. 010.1230

Spina laterale Ø10x25
Lateral pin Ø10x25
Cod. 005.0114.00

Spina centrale Ø10x50
Central pin Ø10x50
Cod. 005.0331.00

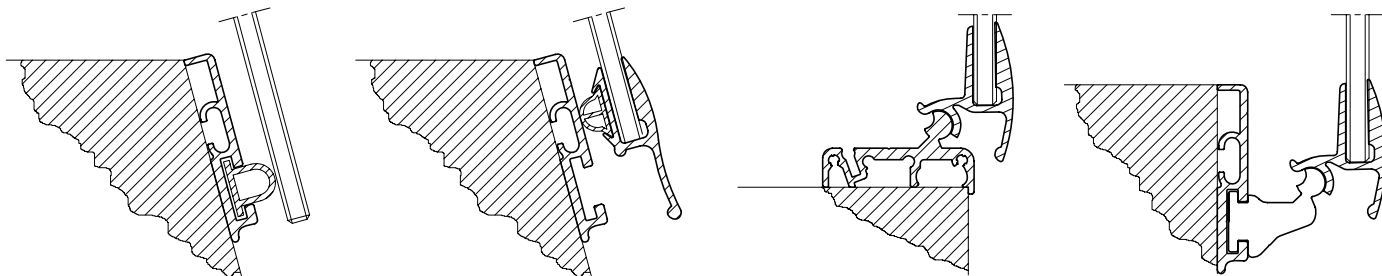
Spina pistone Ø6x17
Gas spring pin Ø6x17
Cod. 005.2192.00



Molla a gas (vedi pag. 200/03)
Gas spring (see sheet 200/03)

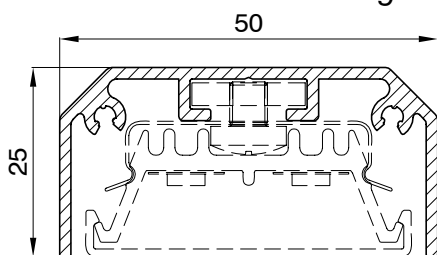
Mod. C. 65mm

Maniglie e profili battuta maniglia opzionali
Optional hand grip and tilt base profiles



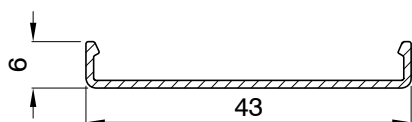
Vedi pag. 210/01 e 210/02
See sheet 210/01 e 210/02

Plafoniera mod. 095 - LED
Light canopy mod. 095 - LED



Profilo lampada
Light canopy profile

L=5000mm Cod. 095.0200



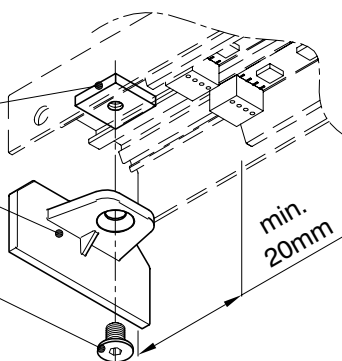
Protezione lampada
Light protection

L=5000mm Cod. 095.0300.00

Dado quadro 15x15x3 M5
Square nut 15x15x3 M5
Cod. 005.2160.00

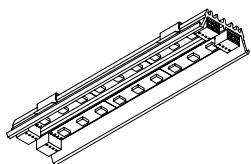
Tappo plafoniera
Light canopy end cap
Cod. 001.0003

Vite TSPEI M5x8
Screw TSPEI M5x8
Cod. 002.0501.00

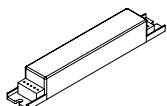


Kit tappo plafoniera completo
Complete light canopy end cap kit

Cod. 001.0009

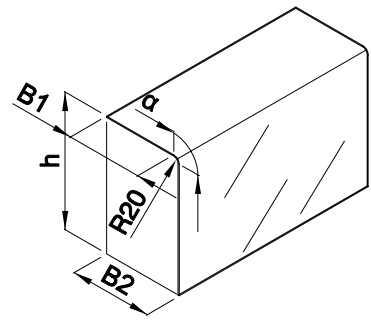
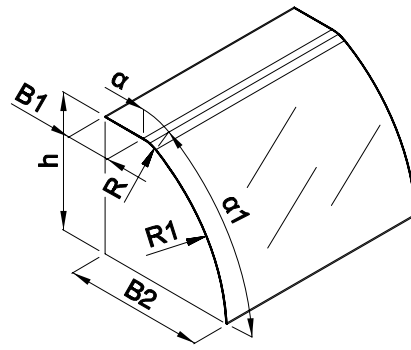
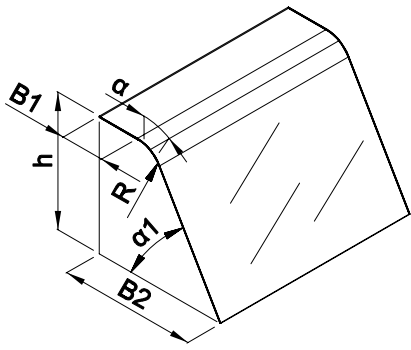


Cablaggio completo a LED mod. 095 (vedi pag. 230/02)
Complete LED wiring profile mod. 095 (see sheet 230/02)



Alimentatori a corrente continua 12V - 70W
Power supplies 12V - 70W

Cod. 006.1324.00

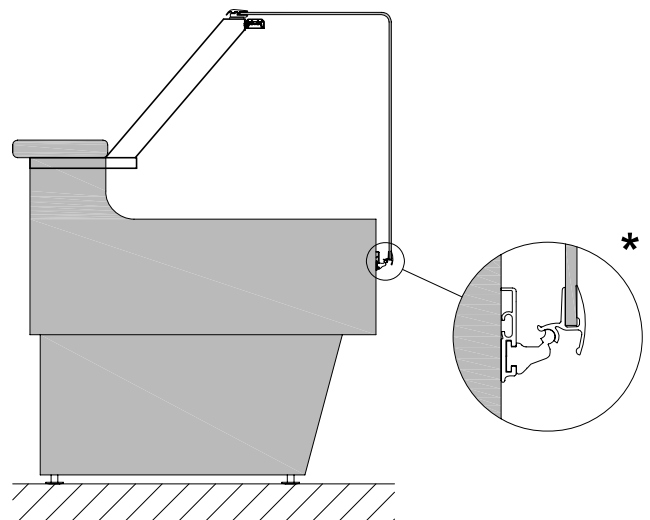
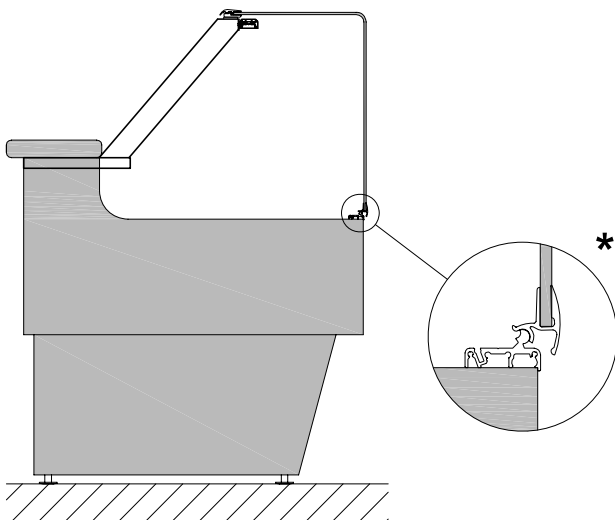
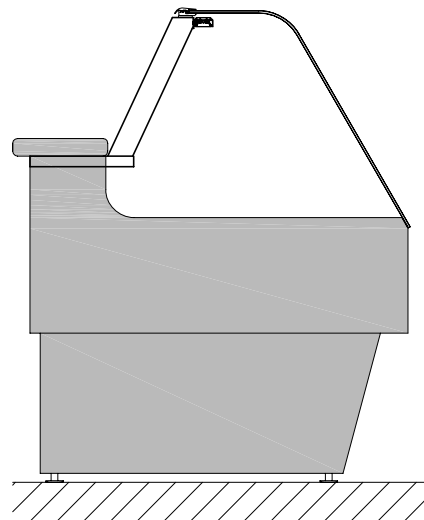
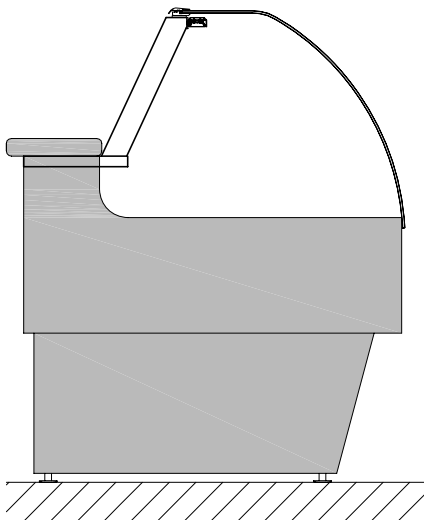


Vetri (vedi pag. 240/01 e seguenti)
Glasses (see sheet 240/01 and next)

La NEM s.r.l. declina ogni responsabilità civile e penale in caso di rotture dei vetri dovute a loro difetti o errato montaggio.

NEM s.r.l. undertakes neither public nor criminal liability in case glasses crack due to their defects or to a wrong assembling.

Esempi di installazione
Installation examples



* Con questa tipologia di vetri, NEM s.r.l. suggerisce l'utilizzo di maniglie inferiori, come qui rappresentato (Vedi pag. 010/03, 210/01 e 210.02)
As here represented, the use of bottom handles is recommended when assembling this kind of glass (See sheet 010/03, 210/01 e 210.02).

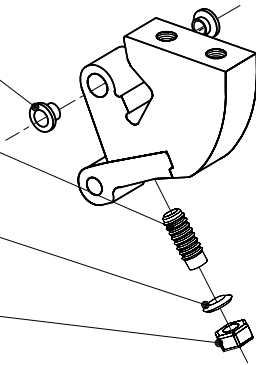
Parti di ricambio (già comprese negli assieme montanti)
Spare parts (already included in the upright assemblies)

Boccola Zell.900 Panorama
 Bushing Zell.900 Panorama
Cod. 005.0335.00

Vite STEI M8x40 UNI5925
 Screw STEI M8x40
Cod. 002.0401.00

Ranella spaccata Ø8
 Split washer Ø8
Cod. 002.2207.00

Dado esagonale M8
 Hexagon nut M8
Cod. 002.2104.00



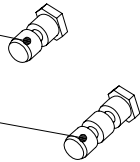
Cerniera completa
 Complete hinge

20°/30°
 40°/45°

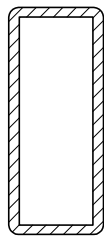
Cod. 010.0150
Cod. 010.0160

Spina testa esagonale later.
 Lateral hex head pin
Cod. 005.0320.00

Spina testa esagonale ctr
 Central hex head pin
Cod. 005.0325.00

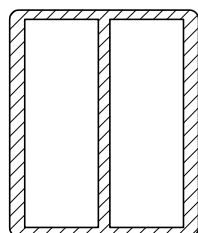


Spine di sostegno cerniera
 Hinge support pin



Profilo montante laterale
 Lateral upright profile

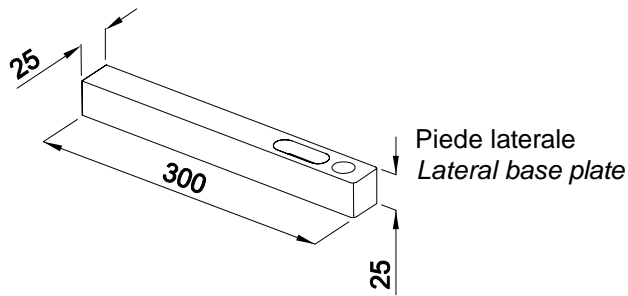
L=5000mm **Cod. 010.0007**



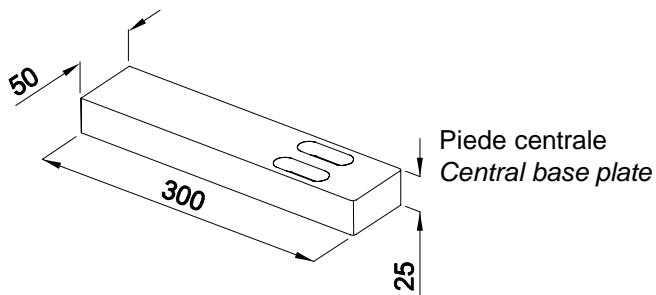
Profilo montante centrale
 Central upright profile

L=5000mm **Cod. 010.0008**

Parti di ricambio (già comprese negli assieme montanti)
Spare parts (already included in the upright assemblies)



Cod. 010.2310



Cod. 010.2311

Spina zigrinata Ø10x25
Knurled pin Ø10x25
Cod. 005.0102.00

Spina zigrinata Ø10x50
Knurled pin Ø10x50
Cod. 005.0104.00

Tirante esagonale
Hexagon tie rod
Cod. 005.0100.00

Vite TCEI M8x25
Screw TCEI M8x25
Cod. 002.0100.00

