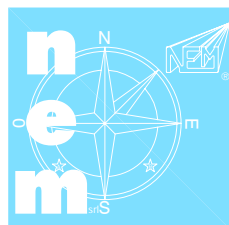
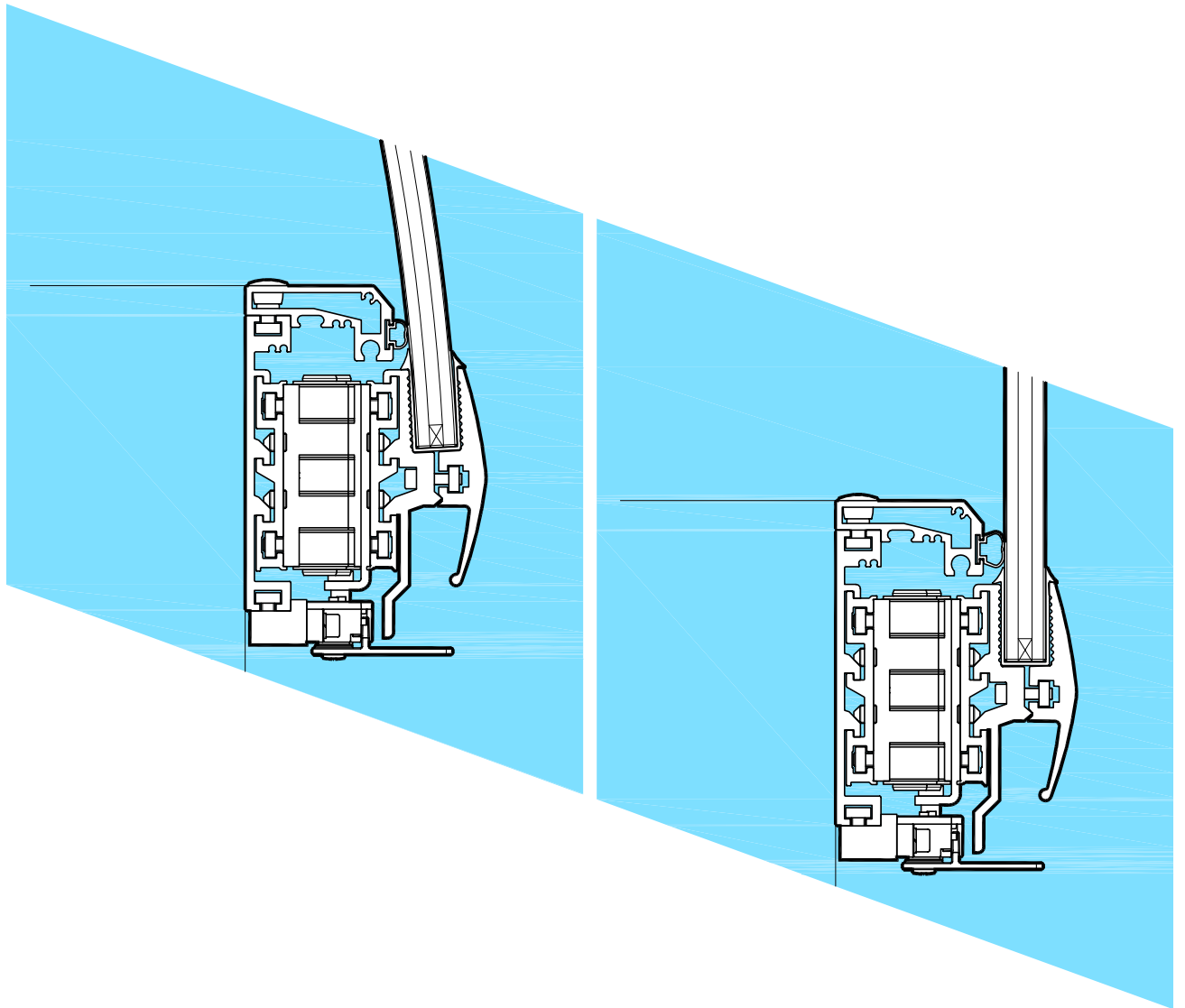
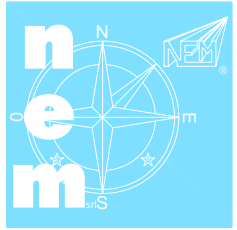
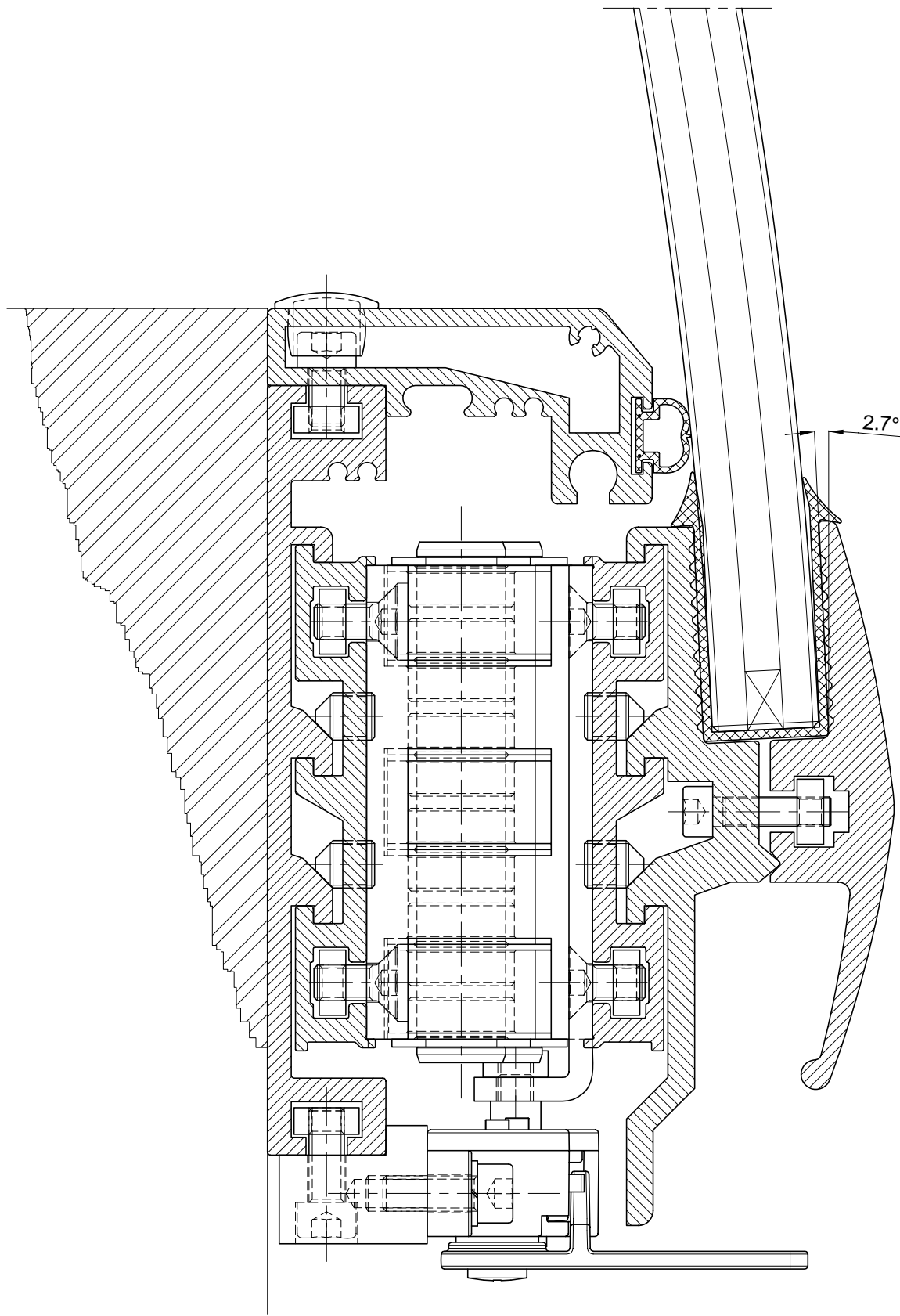


Apertura a traslazione per vetri lineari Sistema **151**  
*Traverse opening for linear glasses System **151***

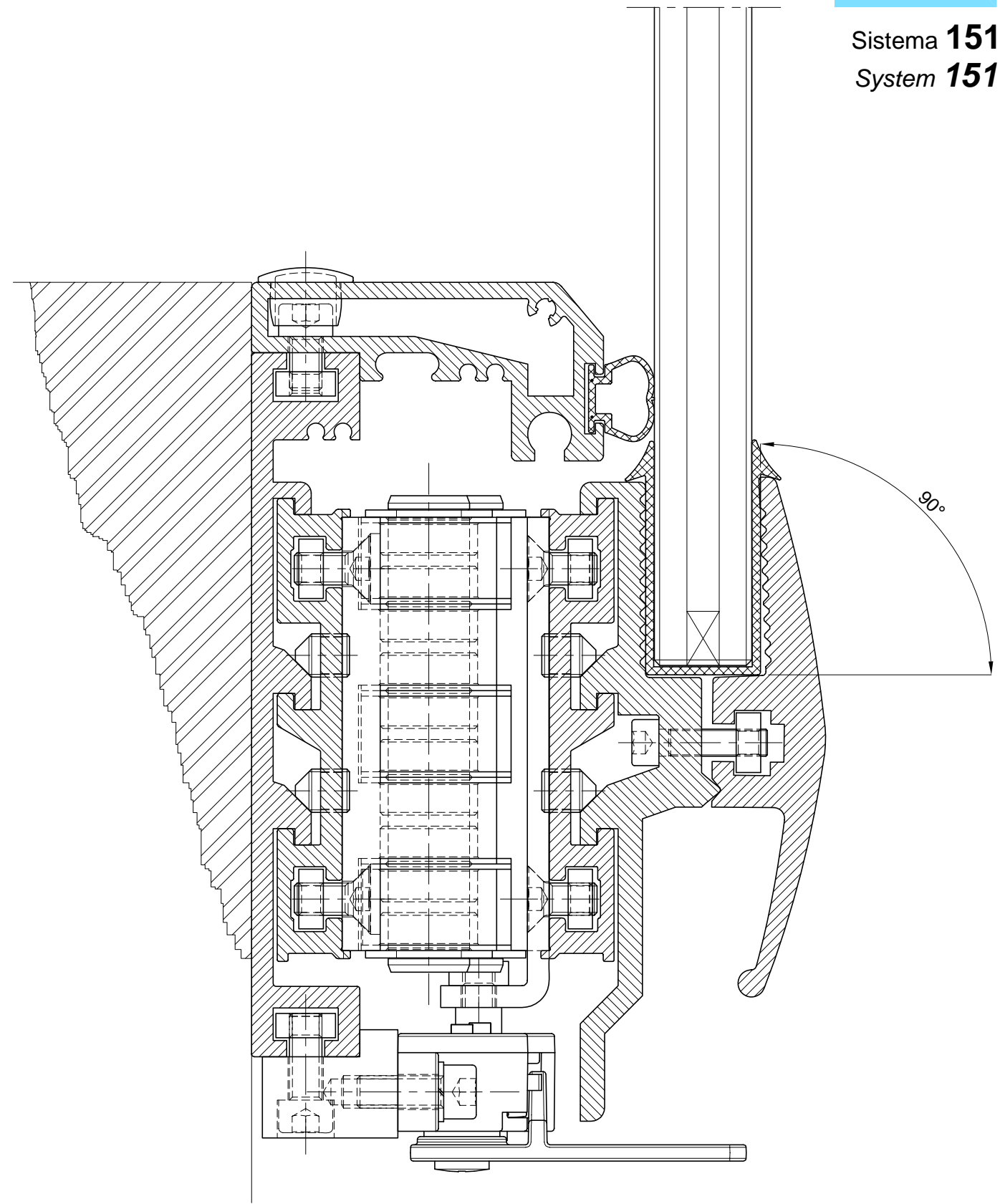




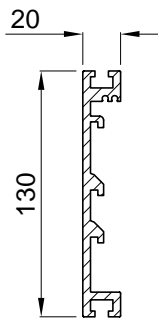
Sistema **151**  
System **151**



Sistema **151** con vetro inclinato  $2.7^\circ$   
System **151** with  $2.7^\circ$  angle glass



Sistema **151** con vetro verticale  $0^\circ$   
System **151** with vertical  $0^\circ$  glass



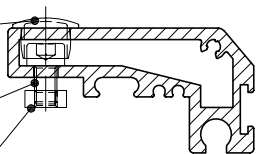
Profilo base portante  
Load bearing base profile

L=5050mm **Cod. 151.0100**

Tappo Ø12,5  
Caps Ø12,5  
**Cod. 006.1160.00**

Vite TCEI M6x10  
Screw TCEI M6x10  
**Cod. 002.0112.00**

Dado quadro M6  
Square nut M6  
**Cod. 002.2007.00**

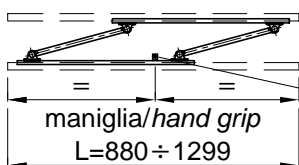
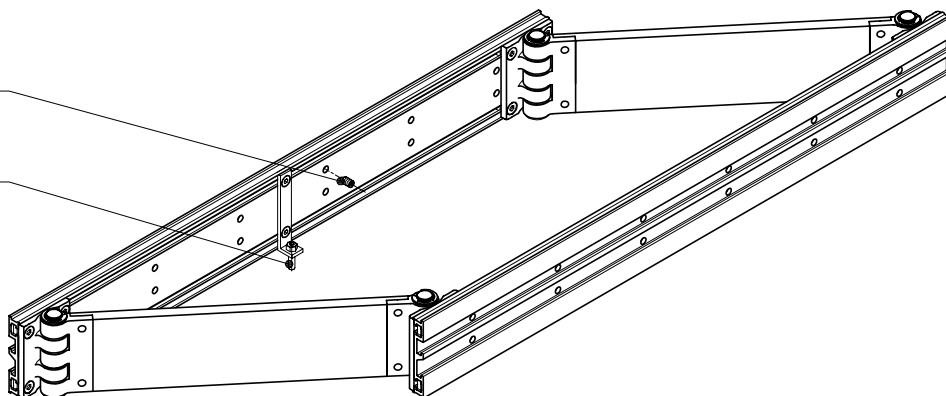


Profilo carter superiore (viti escl.) L=5200mm **Cod. 151.0200**  
Top cover profile (without screws)

### Meccaniche di apertura complete Complete opening devices

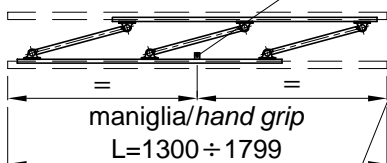
Vite STEI M8x10  
Screw STEI M8x10  
**Cod. 002.0417.00**

Perno serratura  
Lock pin



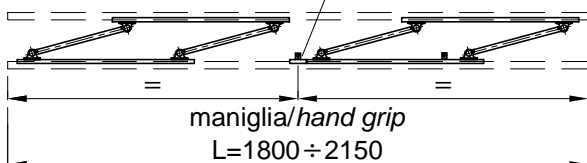
Meccanica di apertura completa 1000  
Complete opening devices 1000

**Cod. 151.3540**



Meccanica di apertura completa 1500  
Complete opening devices 1500

**Cod. 151.3890**

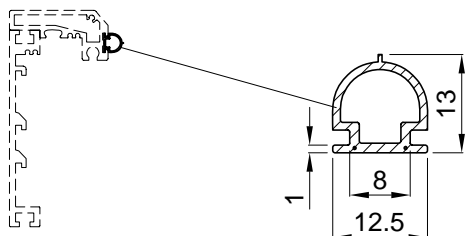


Meccanica di apertura completa 2000  
Complete opening devices 2000

**Cod. 151.3900**

Queste meccaniche di apertura sono universali. Il verso di apertura (dx o sx) viene stabilito al momento del montaggio alla base portante (cod. 151.0700).  
These are universal opening devices. The opening direction (rt or lt) is determined when mounting the system on the bearing base) code 151.0700).

# 2.7°

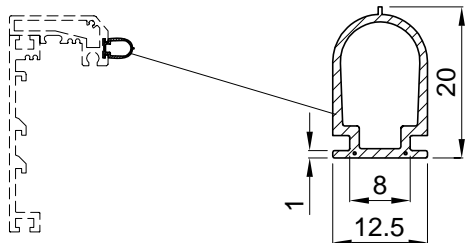


Guarnizione battuta vetro  
*Glass sight gasket*

L=100m

Cod. 150.0199.00

# 0°



Guarnizione battuta vetro  
*Glass sight gasket*

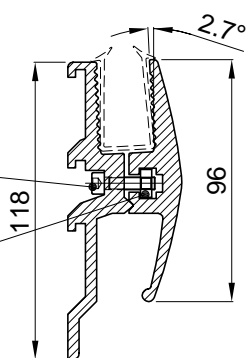
L=100m

Cod. 150.0399.00

# 2.7°

Vite TCEI M5x20  
*Screw TCEI M5x20*  
Cod. 002.0121.00

Dado quadro M5  
*Square nut M5*  
Cod. 002.2008.00



Profilo maniglia 2.7° completa  
*Complete hand grip 2.7°*

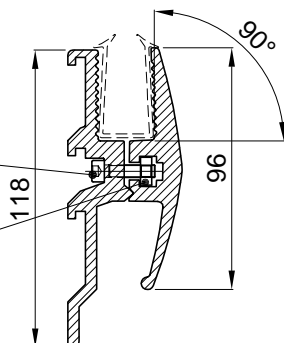
L=5050mm

Cod. 151.1550

# 0°

Vite TCEI M5x20  
*Screw TCEI M5x20*  
Cod. 002.0121.00

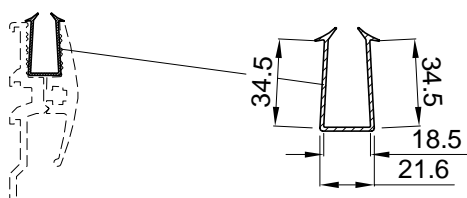
Dado quadro M5  
*Square nut M5*  
Cod. 002.2008.00



Profilo maniglia 0° completa  
*Complete hand grip 0°*

L=5050mm

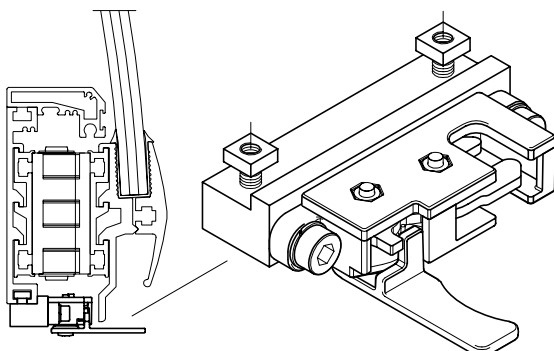
Cod. 151.0950



Guarnizione maniglia  
*Hand grip gasket*

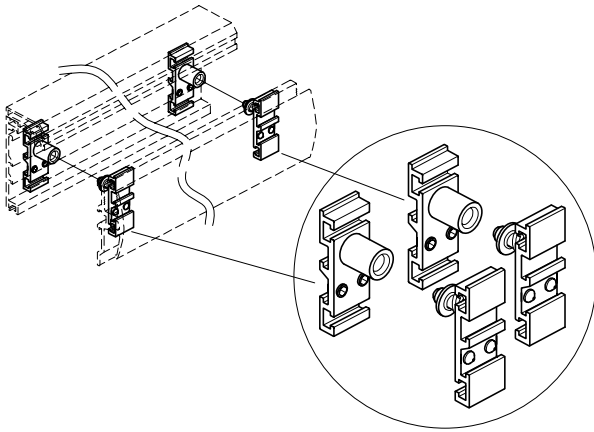
L=100m

Cod. 151.0105.00



Serratura completa di minuteria  
*Complete lock with fitting*

Cod. 151.1401.00



Kit completo perni centraggio  
*Complete kit pin to true*

**Cod. 151.1310**

Tappo Ø12,5  
*Caps Ø 12,5*  
**Cod. 006.1160.00**

Vite TCEI M6x10  
*Screw TCEI M6x10*  
**Cod. 002.0112.00**

Dado quadro M6  
*Square nut M6*  
**Cod. 002.2007.00**

Profilo carter superiore  
*Top cover profile*  
**Cod. 151.0200**

Profilo base portante  
*Load bearing base profile*  
**Cod. 151.0100**

Guarnizione battuta vetro  
*Glass sight gasket*

Serratura completac.minut.  
*Complete lock with fitting*  
**Cod. 151.1401.00**

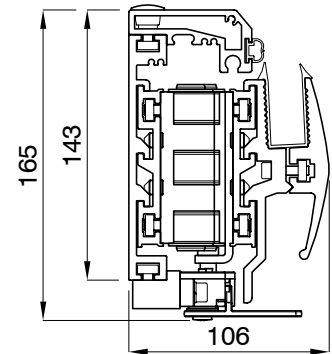
Vite STEI M8x10  
*Screw STEI M8X10*  
**Cod. 002.0417.00**

Meccanica di apertura compl.  
*Complete opening devices*

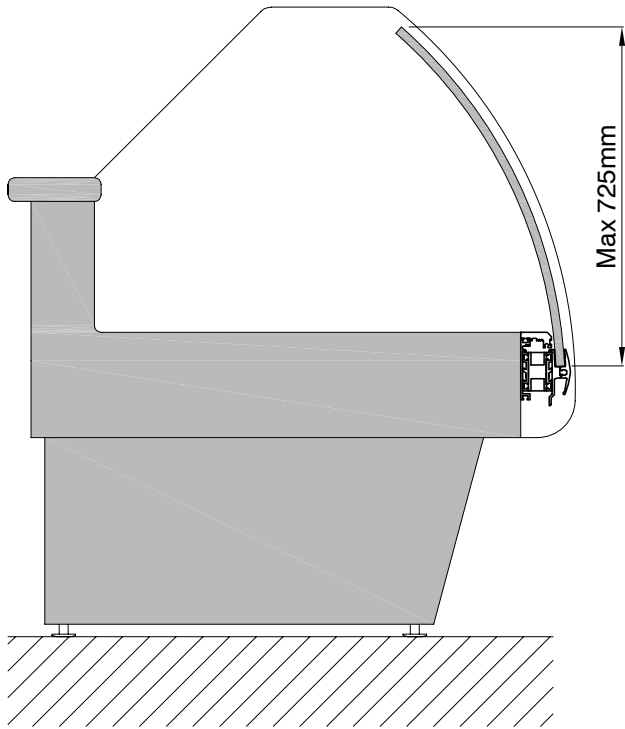
Guarnizione maniglia  
*Hand grip gasket*  
**Cod. 151.0105.00**

Kit completo perni centraggio  
*Complete kit pin to true*  
**Cod. 151.1310**

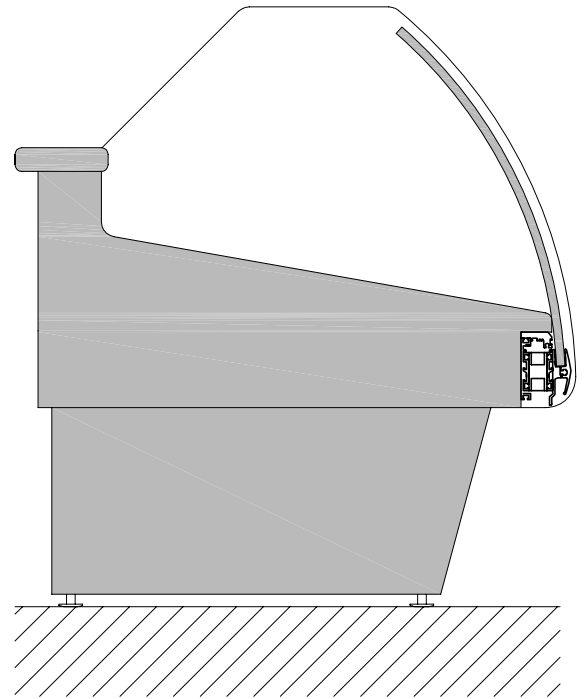
Profilo maniglia completo  
*Complete hand grip profile*



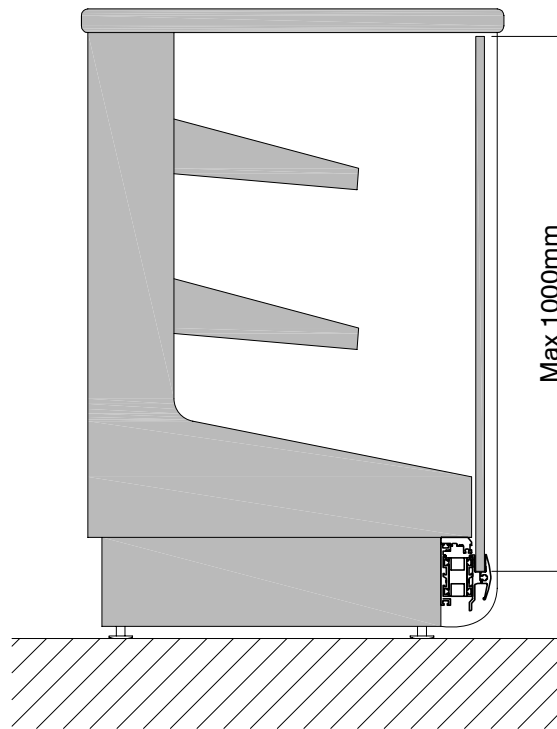
**Esempi di installazione**  
**Installation examples**



Installazione frontale del sistema  
*System's front installation*



Installazione inferiore del sistema  
*System's lower installation*



Installazione inferiore del sistema  
*System's lower installation*

