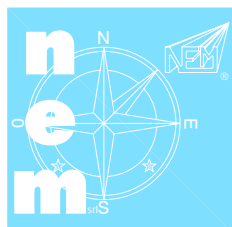
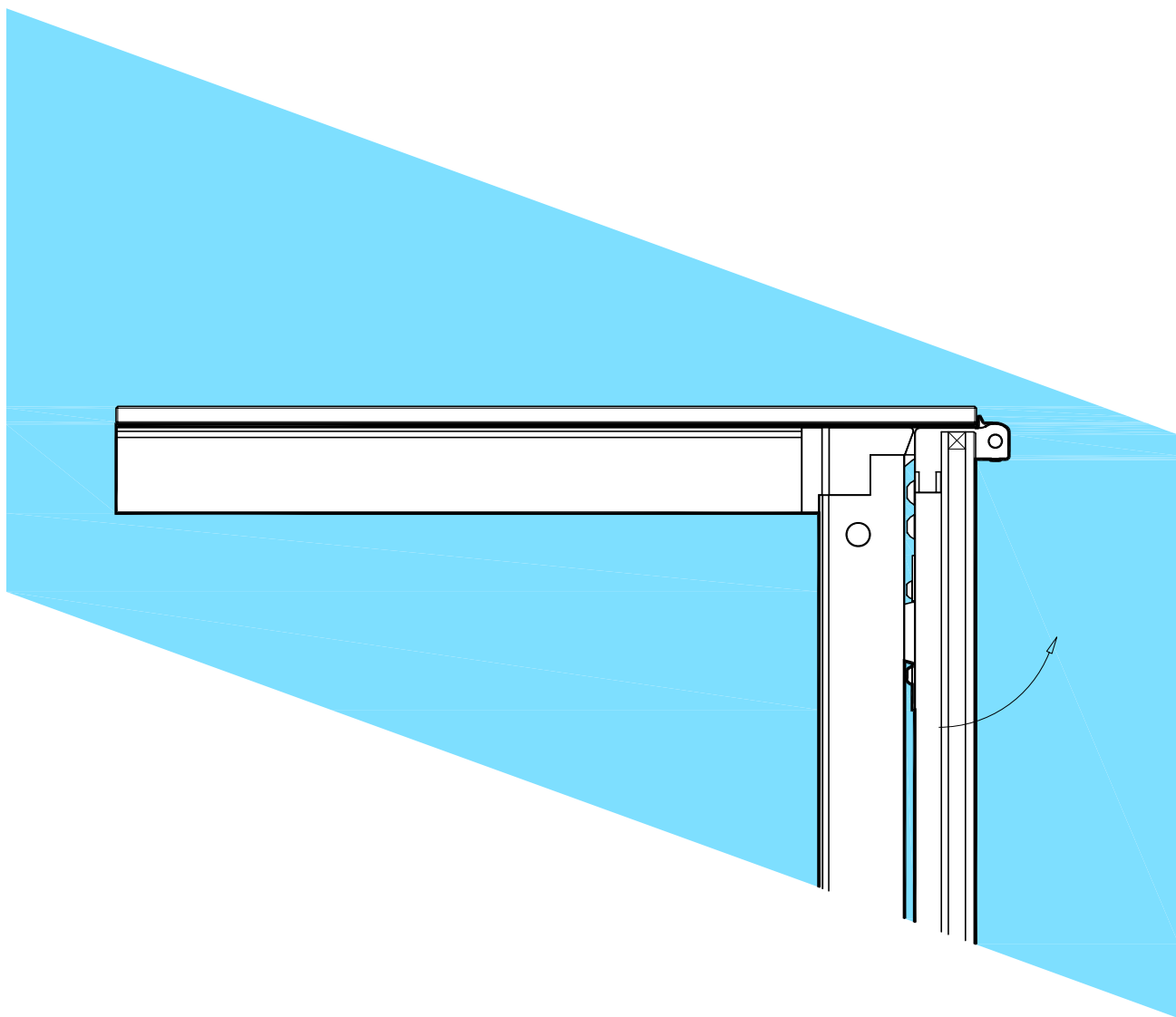
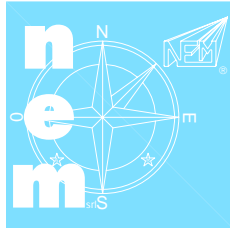
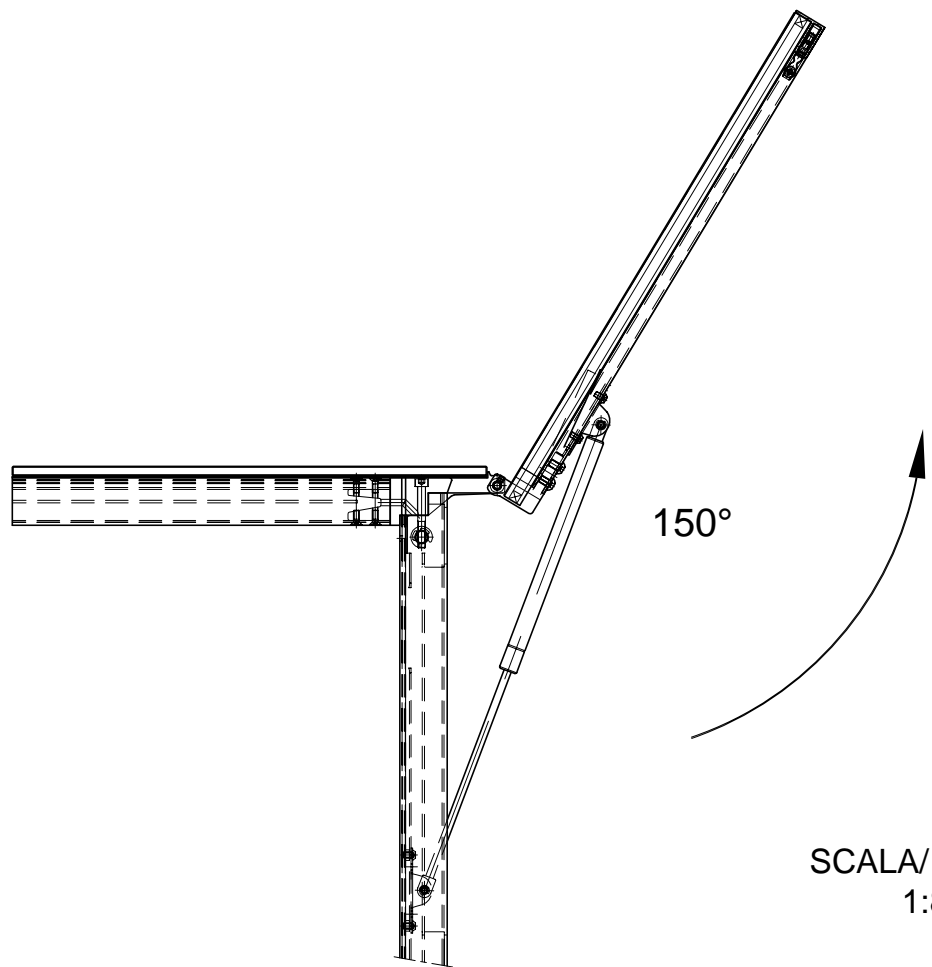
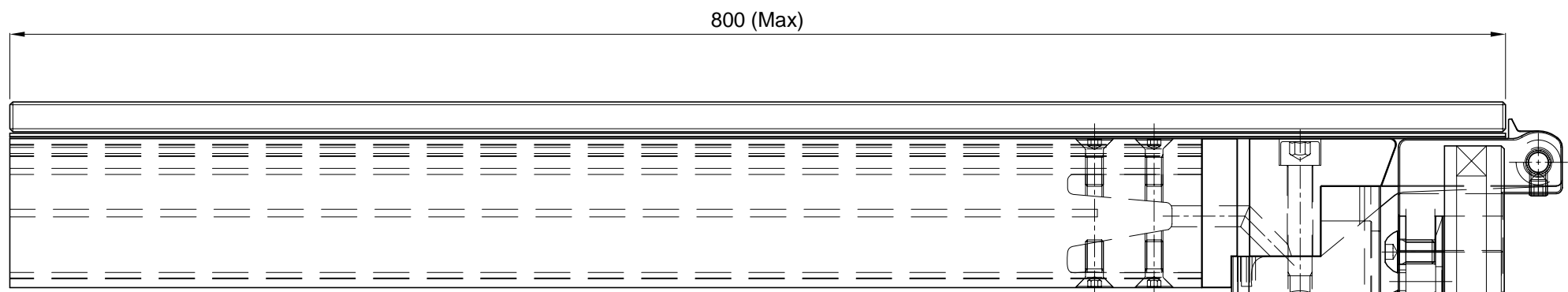


Apertura professionale verso l'alto per vetri piani lineari Sistema **082**
*Professional lift up opening for flat linear glasses System **082***

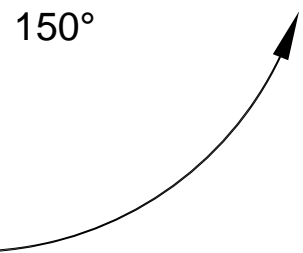
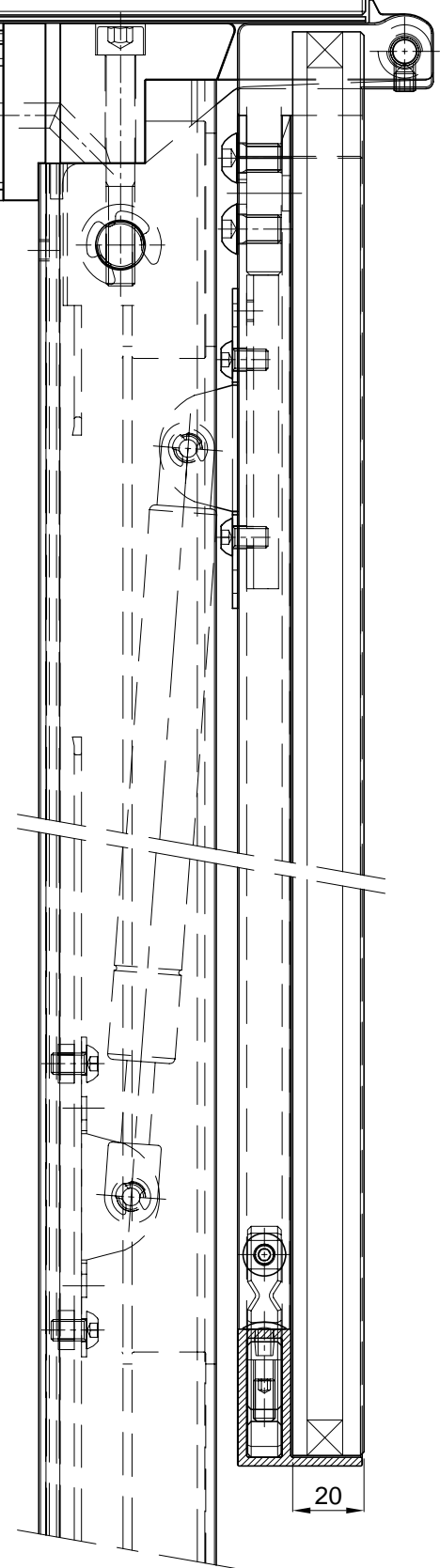




Sistema **082**
System **082**

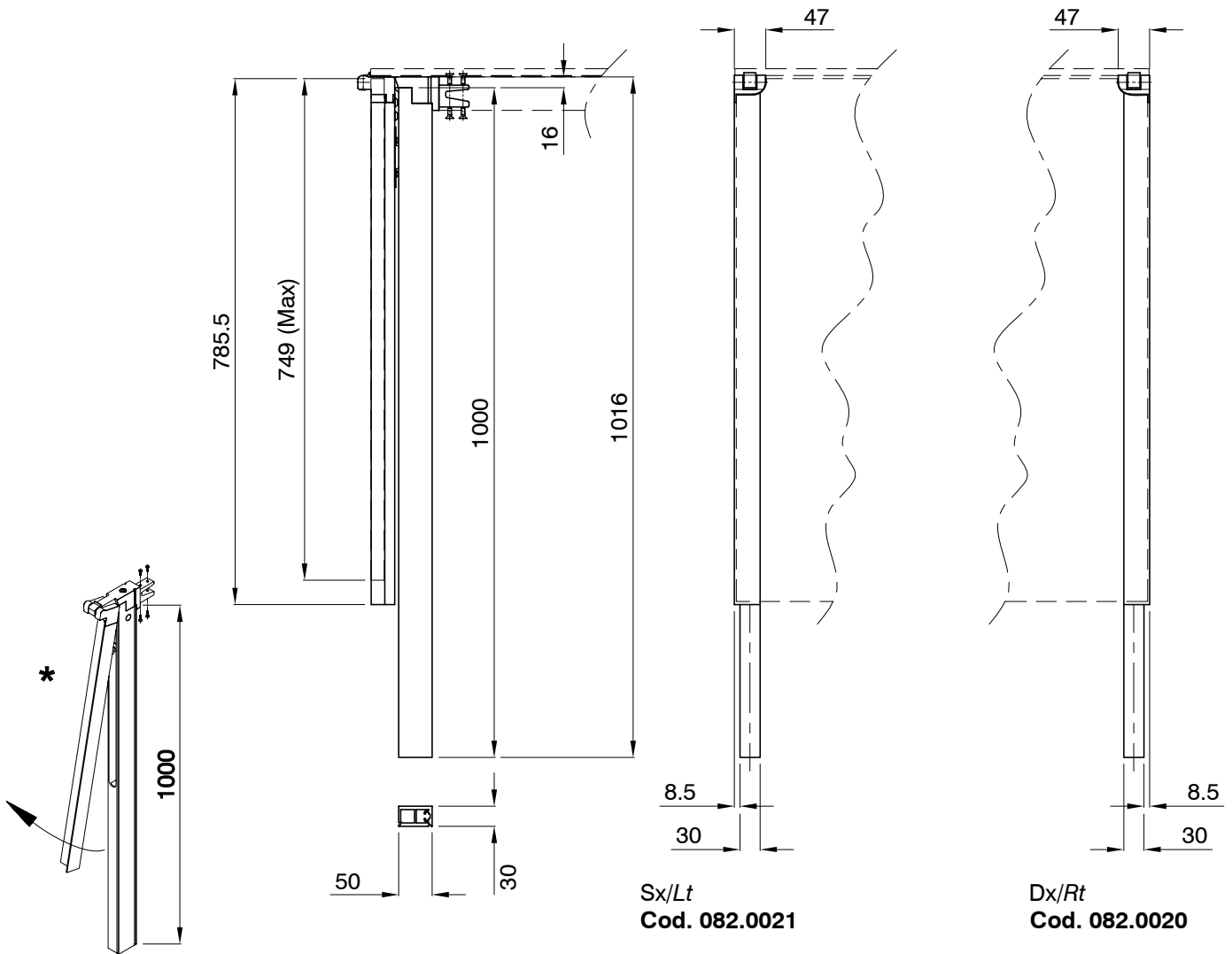


SCALA/SCALE
1:8



150°

SCALA/SCALE
1:2

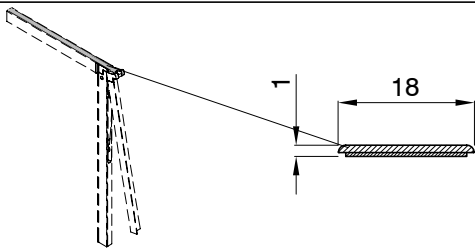


* Rappresentato particolare Dx
Right part represented

Montante standard completo senza pistone
Complete standard upright without gas spring

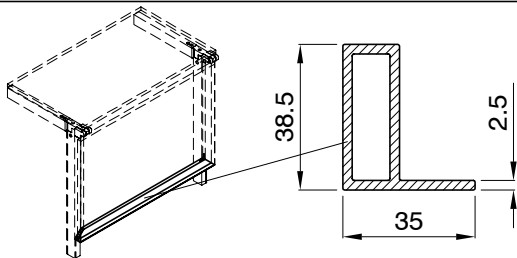
Sx/Lt
Cod. 082.0021

Dx/Rt
Cod. 082.0020



Guarnizione di copertura adesiva L=25m
Cover adhesive gasket

Cod. 082.0199.06

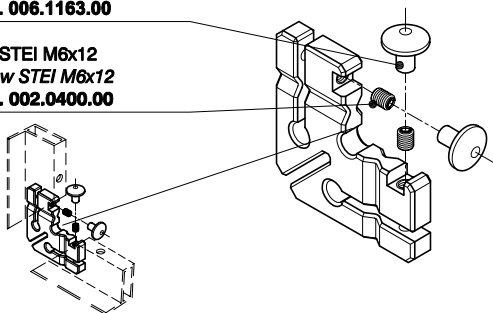


Profilo inferiore telaio vetro
Lower frame glass profile

L=5200mm Cod. 082.1500

Tappo in LDPE naturale
LDPE natural end cap
Cod. 006.1163.00

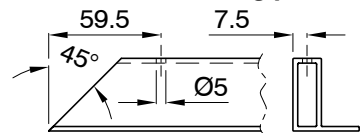
Vite STEI M6x12
Screw STEI M6x12
Cod. 002.0400.00



Kit staffa di collegamento telaio vetro
Kit bracket frame fixing

Cod. 001.0532.00

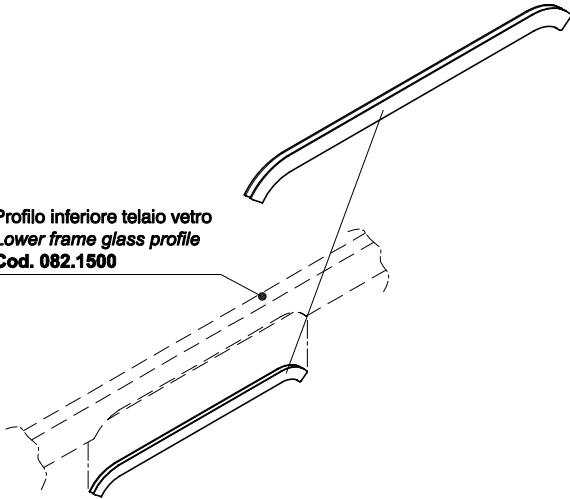
Schema foratura telaio vetro
Glass frame drilling pattern



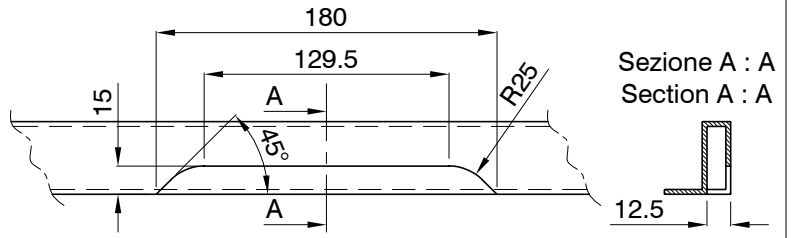
Guarnizione maniglia L=265
Hand grip gasket L=265

Cod. 082.0098.03

Profilo inferiore telaio vetro
Lower frame glass profile
Cod. 082.1500



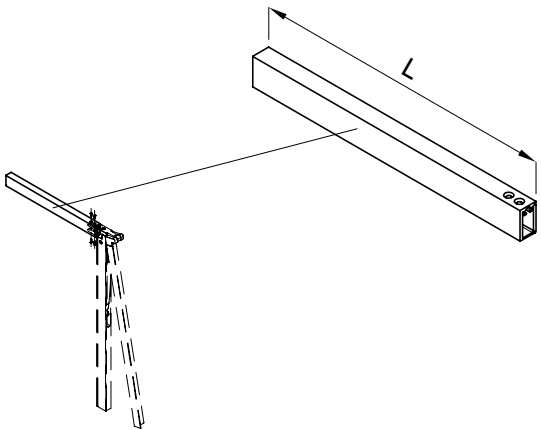
Schema fresatura profilo inferiore telaio vetro
Glass lower frame processing pattern



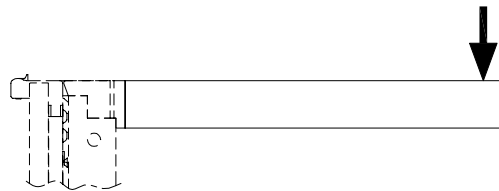
Sezione A : A
Section A : A

Mensola supporto banchina lavor. L=500 Dx
Top shelf support processed L=500 Sx
L=700 Dx
L=700 Sx

Cod. 082.1752
Cod. 082.1753
Cod. 082.1758
Cod. 082.1759



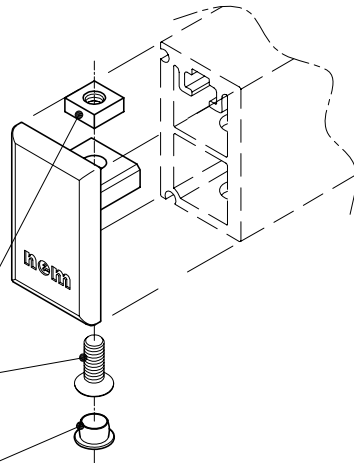
15 Kg max
(L=700mm)



Dado quadro M6
Square nut M6
Cod. 002.2007.00

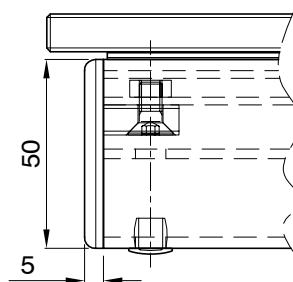
Vite TSPEI M6x14
Screw TSPEI M6x14
Cod. 002.0307.00

Tappo in LDPE naturale
LDPE natural end cap
Cod. 001.0360.00

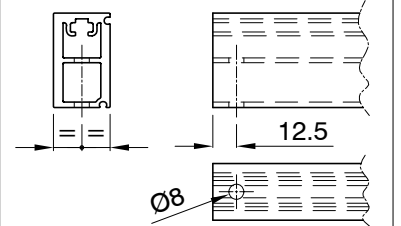


Kit tappo posteriore, chiusura profilo
Rear end cap kit

Cod. 082.0043



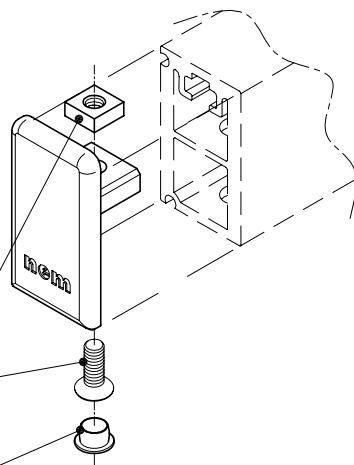
Schema foratura mensole sup.
Top shelves drilling pattern



Dado quadro M6
Square nut M6
Cod. 002.2007.00

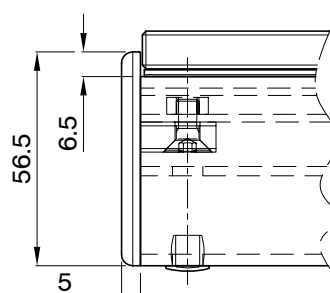
Vite TSPEI M6x14
Screw TSPEI M6x14
Cod. 002.0307.00

Tappo in LDPE naturale
LDPE natural end cap
Cod. 001.0360.00

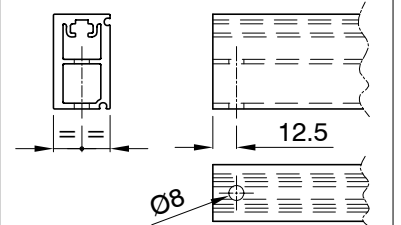


Kit tappo posteriore, c.fermo banchina
Rear end cap kit, w.top shelf stopper

Cod. 082.0042

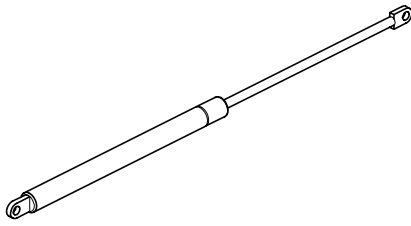


Schema foratura mensole sup.
Top shelves drilling pattern



Molla a gas (vedi pag. 200/04)
Gas spring (see sheet 200/04)

Mod. C. 220mm



200N

Cod. 007.2910.00

300N

Cod. 007.2920.00

400N

Cod. 007.2930.00

500N

Cod. 007.2940.00

600N

Cod. 007.2950.00

700N

Cod. 007.2960.00

800N

Cod. 007.2970.00

Potenza media molle a gas (*)
Gas spring average power ()*

Lunghezza vetro (H=600mm) <i>Glass lenght (H=600mm)</i>	Potenza media molle a gas (*) <i>Gas spring average power (*)</i>	
L=1100mm	2 x 300N	Cod. 007.2920.00
L=1600mm	2 x 400N	Cod. 007.2930.00
L=2100mm	2 x 500N	Cod. 007.2940.00

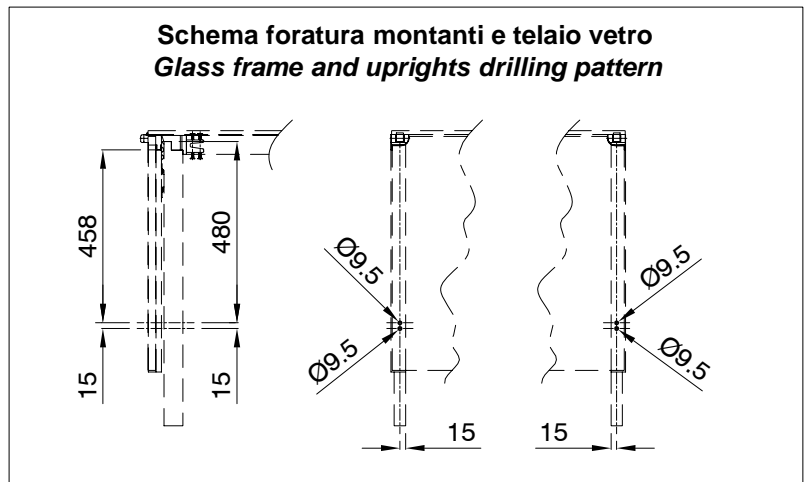
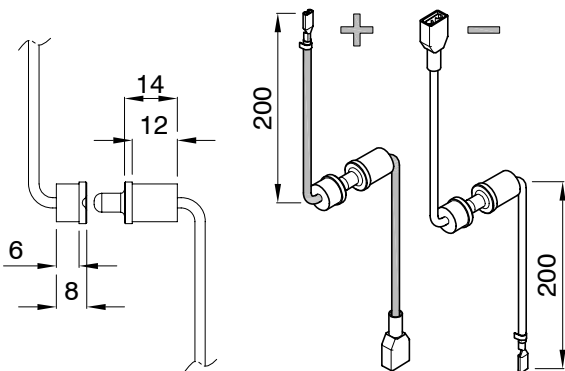
(*) Le potenze medie delle molle a gas, indicate in tabella, sono da considerarsi puramente indicative, i valori indicati sono risultato di più prove in diverse situazioni di utilizzo.

(*) *The gas springs average powers shown in the data sheet, are purely indicative, the values shown are results of multiple tests in different situations of use.*

Accessori per l'alimentazione riscaldamento del vetro
Power supply accessories for glass heating

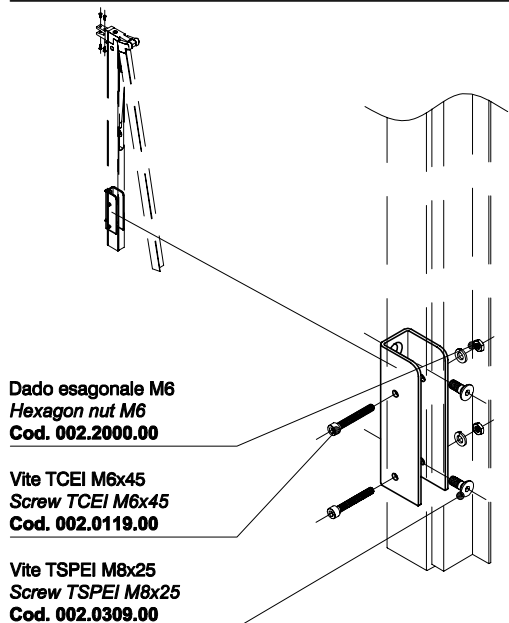
Kit connettori per alimentazione vetro
Wiring kit for glass electric supply

Cod. 006.3016.00



Tappo copriforo (foro Ø9.5mm)
9.5mm diameter hole covering cap

Cod. 006.1166.00



Dado esagonale M6
Hexagon nut M6
Cod. 002.2000.00

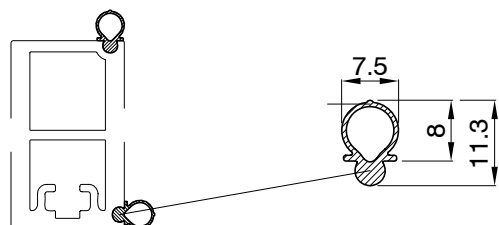
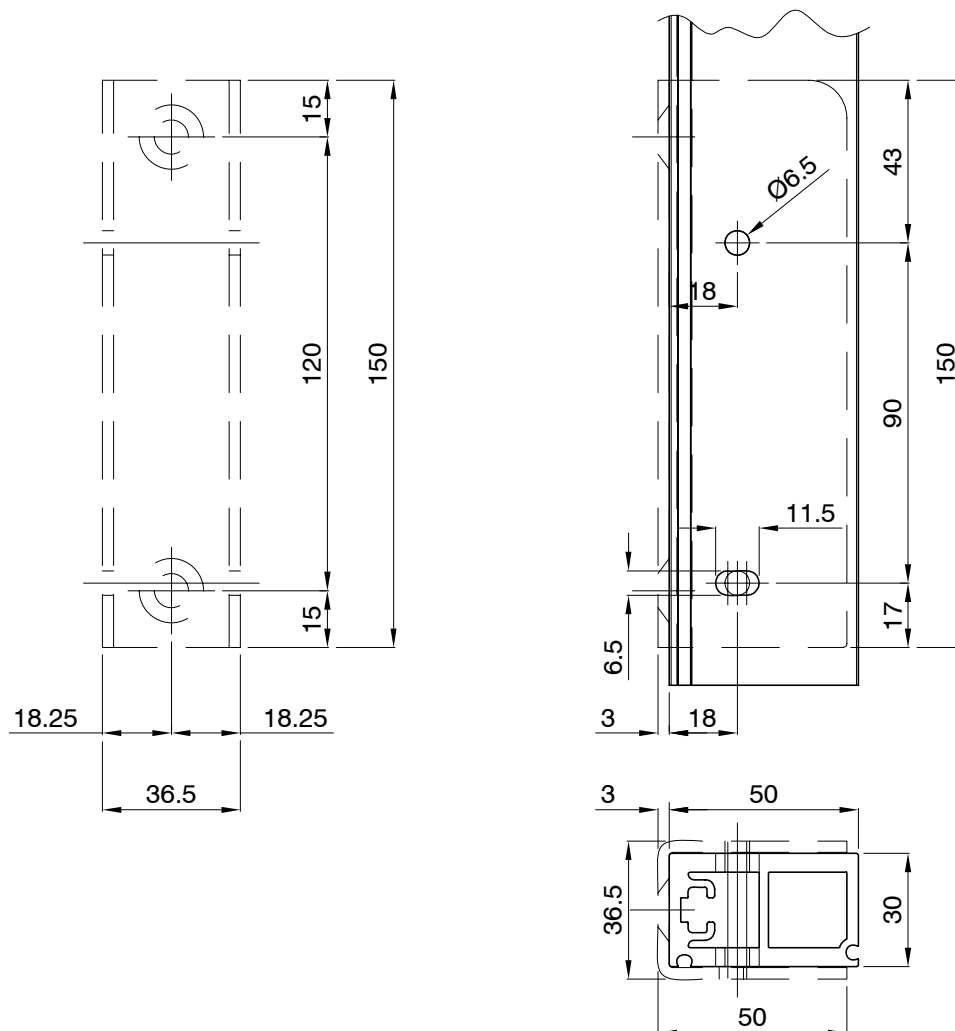
Vite TCEI M6x45
Screw TCEI M6x45
Cod. 002.0119.00

Vite TSPEI M8x25
Screw TSPEI M8x25
Cod. 002.0309.00

Staffa attacco montante completa
Complete upright fixing bracket

Cod. 082.2152.00

Schema foratura montanti per fissaggio sul banco con staffe cod. 082.2152.00
Upright drilling pattern for fixing at the cabinets through bracket code 082.2152.00

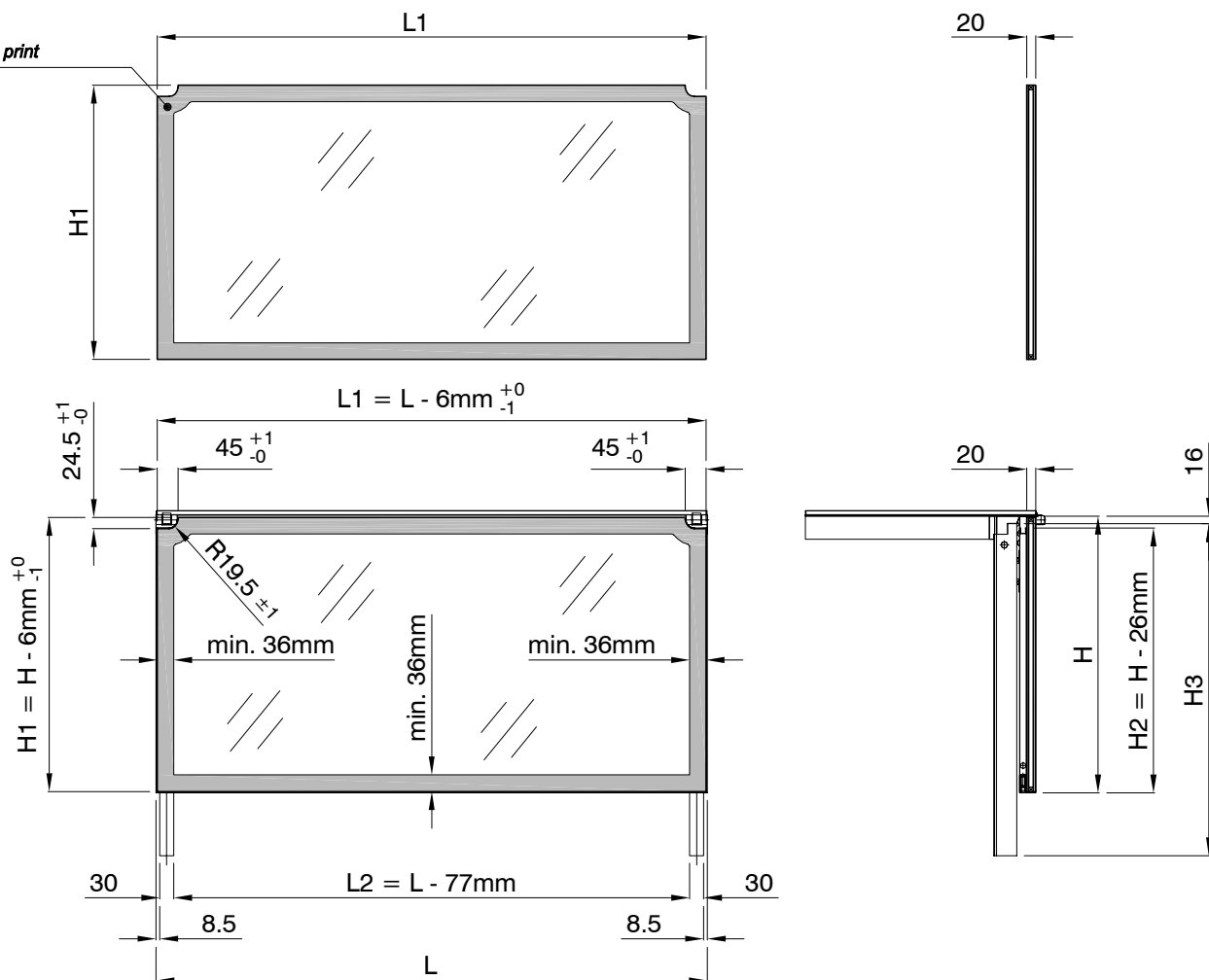


Guarnizione di chiusura laterale L=50m
Lateral seal gasket

Cod. 082.0299.00

Schema taglio vetri frontali
Front glass cutting pattern

Serigrafia
Silk-screen print

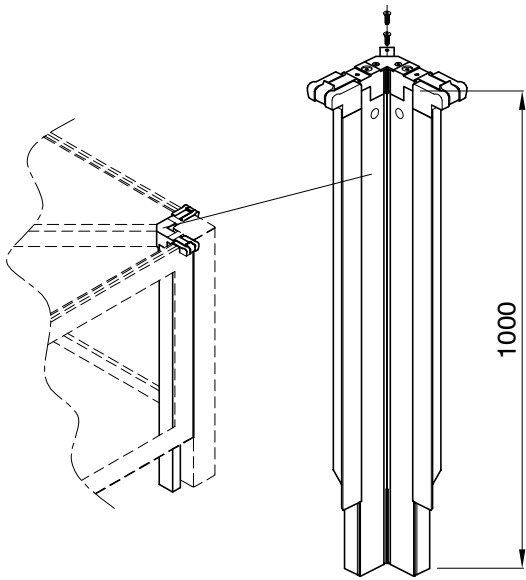


		min.	Max
L	Lunghezza profilo telaio orizzontale (*) <i>Horizontal frame profile length (*)</i>	///	2100mm
L1	Larghezza massima del vetro (**) <i>Maximum width of the glass (**)</i>	///	2094mm
L2	Distanza interna fra i montanti <i>Internal distance between uprights</i>	///	2023mm
H	Altezza massima tra il bordo inferiore del telaio e il piano di appoggio superiore (banchina e guarnizione 082.0199.06 escluse) <i>Maximum height between bottom frame's edge and top supports surface (top shelf and gasket 082.0199.06 not included)</i>	495mm	755mm
H1	Altezza massima del vetro (**) <i>Maximum height of the glass (**)</i>	489mm	749mm
H2	Altezza profilo telaio laterale <i>Lateral frame profile height</i>	469mm	729mm
H3	Altezza di taglio dei montanti <i>Uprights cutting height</i>	470mm	1000mm

(*) Si consiglia di mantenere la misura L dai 4 ai 6 millimetri più corta della distanza interna delle eventuali spalle di chiusura laterali.
(*) *Keeping quote "L" 4 - 6mm shorter than the internal lateral shoulders is recommended.*

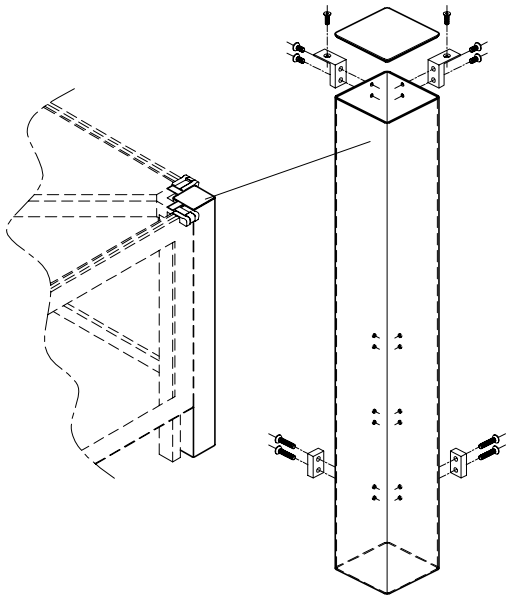
(**) Per il fissaggio del vetro al telaio, si consiglia l'uso di un adesivo silconico polimerico specifico per vetri.
(**) *To stick the glass onto the frame, we recommend the use of specific polymeric adhesive silicone for glass.*

La NEM s.r.l. declina ogni responsabilità civile e penale in caso di rotture dei vetri dovute a loro difetti o errato montaggio.
NEM s.r.l. disclaims any civil or criminal liability in event of glass breakage due to their defects or improper installation.



Montante completo per AAP 90°
Complete open corner 90° upright

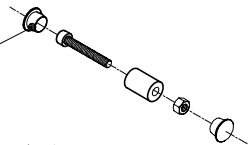
Cod. 082.0029



Carter completo per AAP 90°
Complete open corner 90° cover

Cod. 082.2153

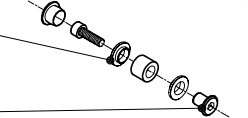
Tappo in LDPE naturale
LDPE natural end cap
Cod. 006.1160.00



Kit canalizzazione montanti
Channelling uprights kit

Cod. 082.0300.00

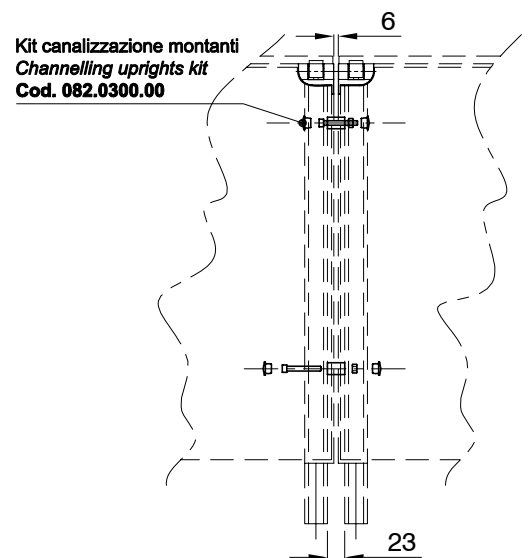
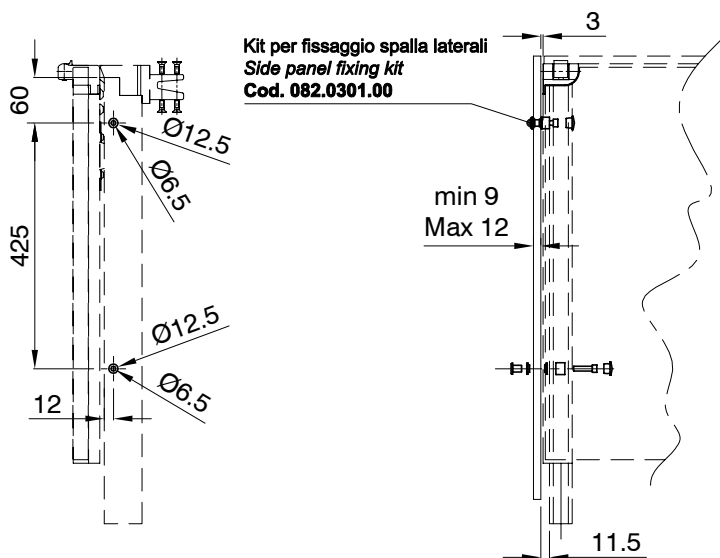
Ranella spalla vetro Ø8,2/15
Washer for side glass
Cod. 005.0333.00

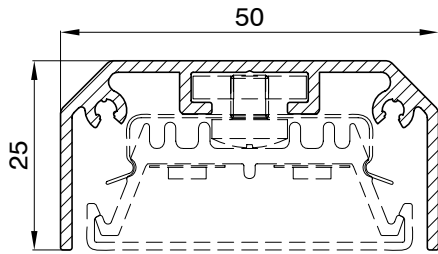


Kit per fissaggio spalla laterale
Side panel fixing kit

Cod. 082.0301.00

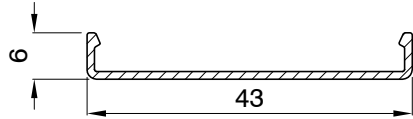
Controvite p.spalla M6x11 Ø8
Counter-screw for side glass
Cod. 005.0259.00





Profilo lampada
Light canopy profile

L=5000mm **Cod. 095.0200**



Protezione lampada
Light protection

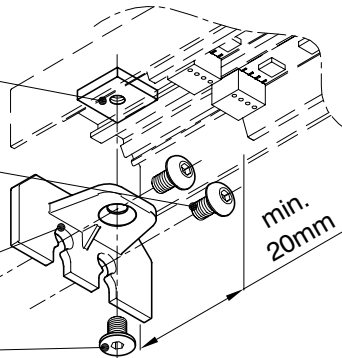
L=5000mm **Cod. 095.0300.00**

Dado quadro 15x15x3 M5
Square nut 15x15x3 M5
Cod. 005.2160.00

Vite TBEI M5x8
Screw TBEI M5x8
Cod. 002.0125.00

Staffa reggiplafoniera
Light canopy bracket
Cod. 001.0002.0G

Vite TSPEI M5x8
Screw TSPEI M5x8
Cod. 002.0501.00



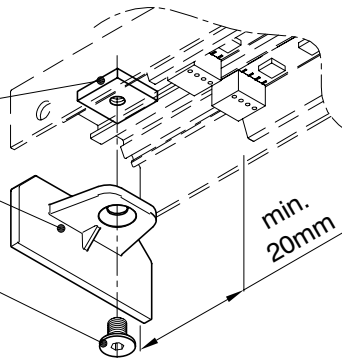
Kit staffa reggiplafoniera completo
Complete light canopy bracket kit

Cod. 001.0008.00

Dado quadro 15x15x3 M5
Square nut 15x15x3 M5
Cod. 005.2160.00

Tappo plafoniera
Light canopy end cap
Cod. 001.0003

Vite TSPEI M5x8
Screw TSPEI M5x8
Cod. 002.0501.00

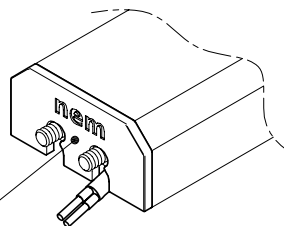


Kit tappo plafoniera completo
Complete light canopy end cap kit

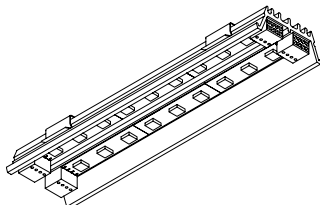
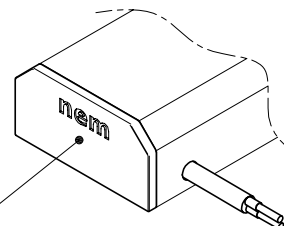
Cod. 001.0009

Esempi di assemblaggio con staffa o con tappo
Assembly examples with bracket or with end cap

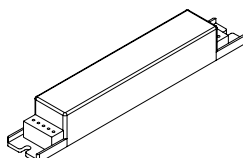
Kit staffa reggiplaf. compl.
Complete bracket kit
Cod. 001.0008.00



Kit tappo plafoniera compl.
Complete end cap kit
Cod. 001.0009



Cablaggio completo a LED mod. 095 (vedi pag. 230/02)
Complete LED wiring profile mod. 095 (see sheet 230/02)



Alimentatori a corrente continua - 12V - 70W **Cod. 006.1324.00**
Power supplies - 12V - 70W

Mensola supp.banchina Dx
Top shelf support Rt

Montante completo Dx
Complete Rt upright
Cod. 082.0020

Guarnizione di copertura
Cover adhesive gasket
Cod. 082.0199.06

Mensola supp.banchina Sx
Top shelf support Lt

Molla a gas (corsa 220mm)
Gas spring (stroke 220mm)

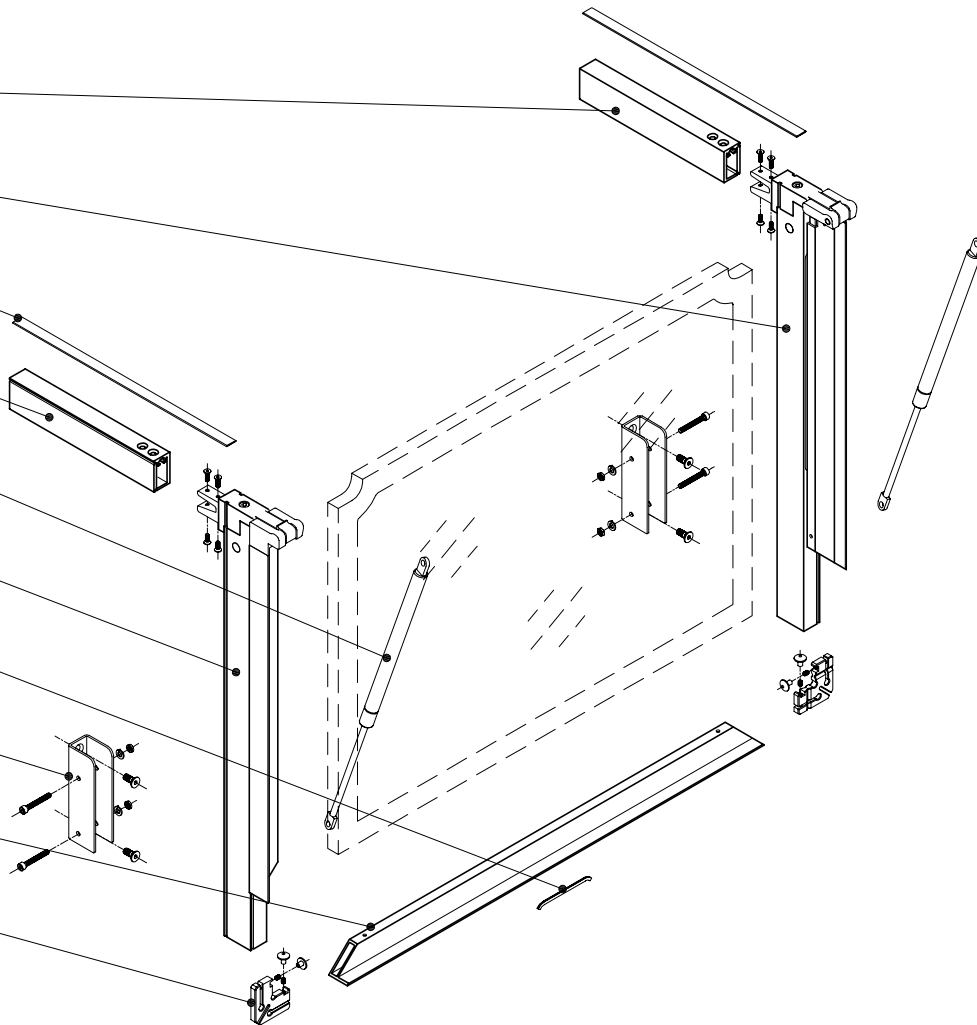
Montante completo Sx
Complete Lt upright
Cod. 082.0021

Guarnizione maniglia L=265
Hand grip gasket L=265
Cod. 082.0098.03

Staffa attacco montante
Complete upright bracket
Cod. 082.2152.00

Profilo inferiore telaio vetro
Lower frame glass profile
Cod. 082.1500

Kit staffa collegamento
Kit bracket frame fixing
Cod. 001.0532.00



Esempi di composizione angoli Example corners composition

