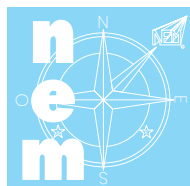
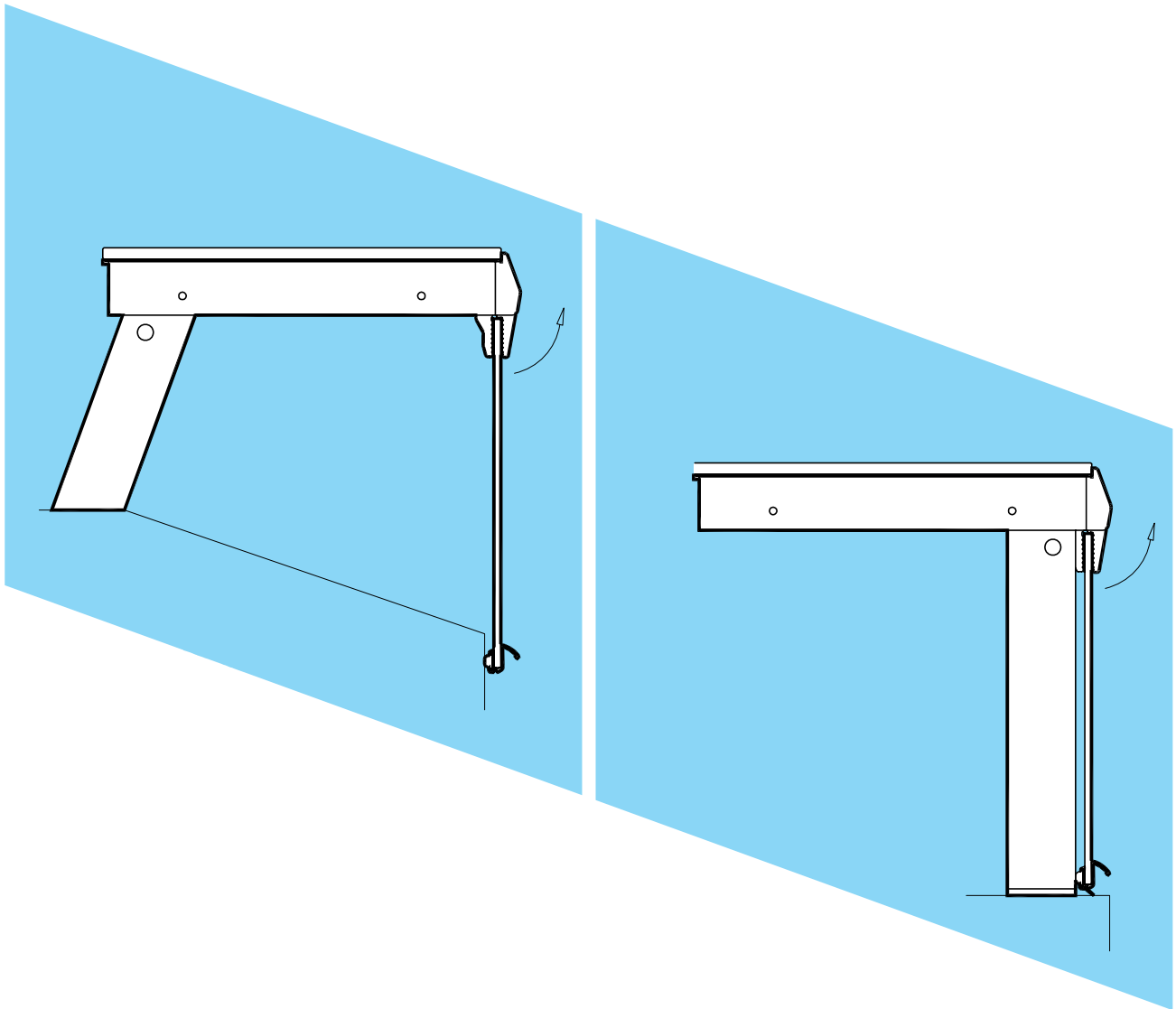


Sistema **NEM 080** System **NEM 080**

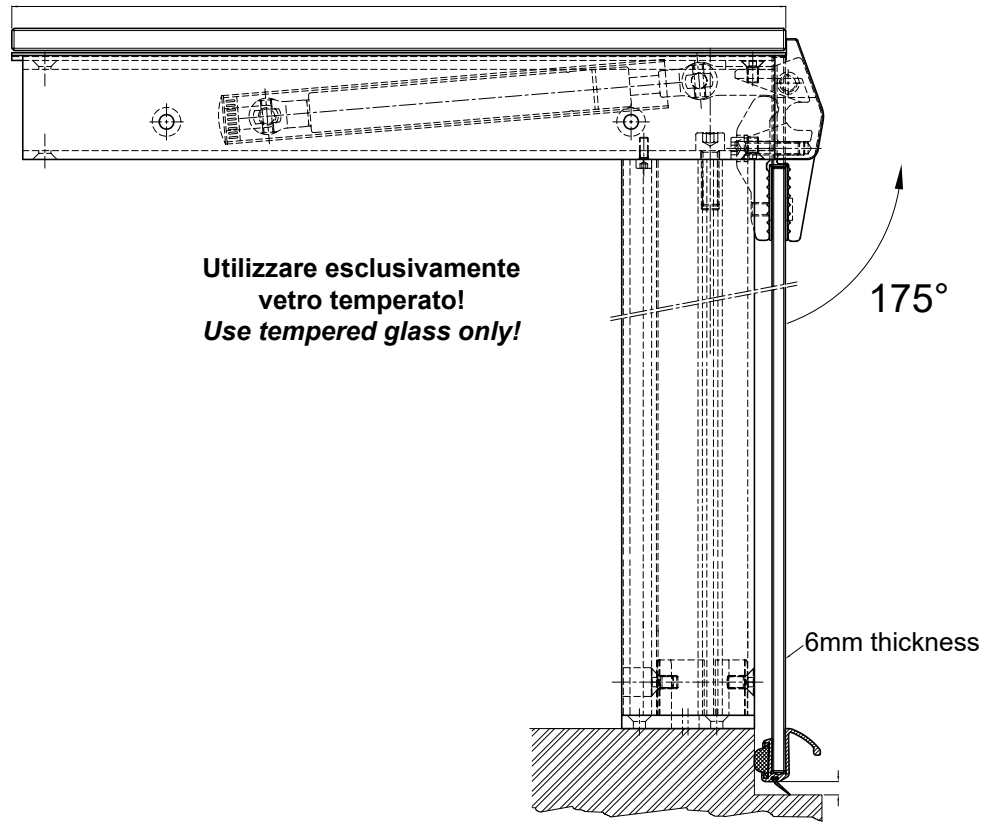
Sistema d'apertura verso l'alto per vetri piani lineari, temperati
Lift up opening system for tempered flat linear glasses



06.2021

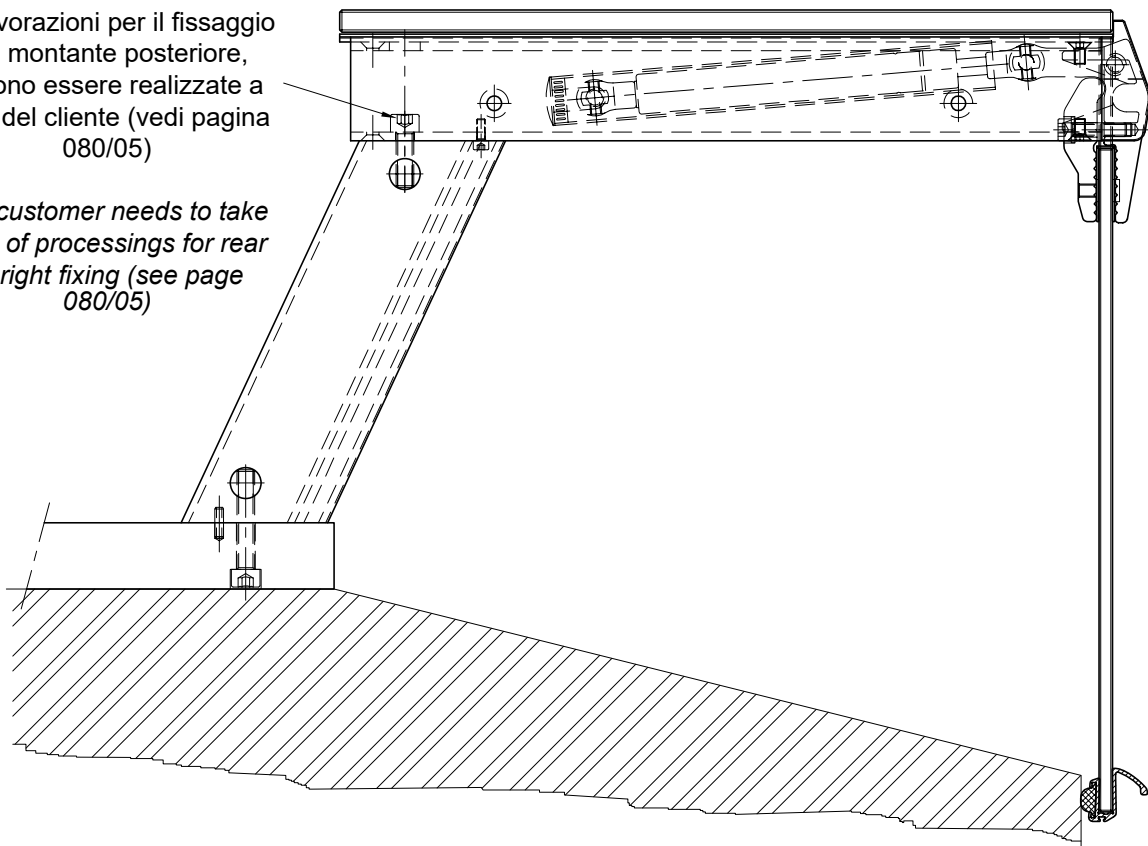
Sistema **080**
System **080**

350mm version



Le lavorazioni per il fissaggio
del montante posteriore,
devono essere realizzate a
cura del cliente (vedi pagina
080/05)

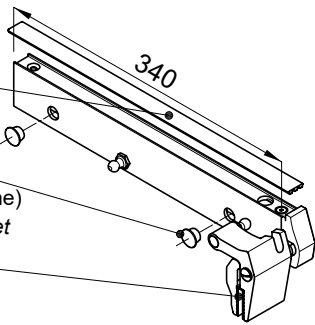
*The customer needs to take
care of processings for rear
upright fixing (see page
080/05)*



Copri scatola L=350
Case cover L=350
Cod. 080.0198.06

Tappo in LDPE naturale
LDPE natural end cap
Cod. 006.1160.00

Guarnizione pinza (silicone)
Glass clamp silicon gasket
Cod. 080.0298.00

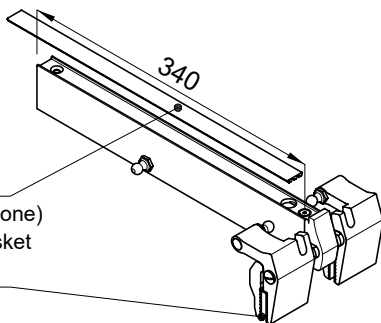


Scatola Dx completa escluso pistone
Complete Rt case without gas spring

Cod. 080.1400

Copri scatola L=350
Case cover L=350
Cod. 080.0198.06

Guarnizione pinza (silicone)
Glass clamp silicon gasket
Cod. 080.0298.00



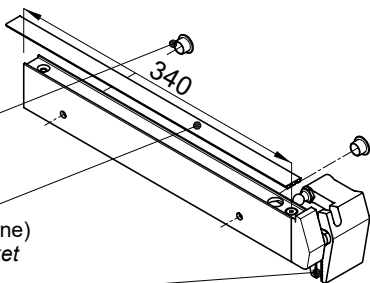
Scatola Centrale completa escluso pistone
Complete Central case without gas spring

Cod. 080.1410

Tappo in LDPE naturale
LDPE natural end cap
Cod. 006.1160.00

Copri scatola L=350
Case cover L=350
Cod. 080.0198.06

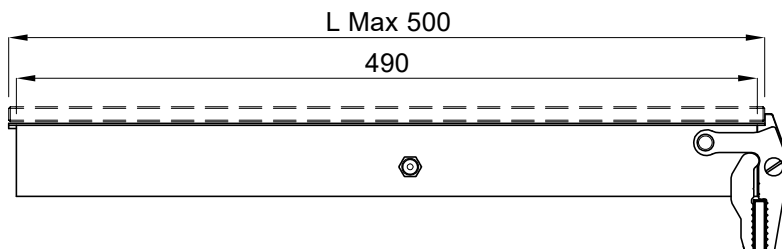
Guarnizione pinza (silicone)
Glass clamp silicon gasket
Cod. 080.0298.00



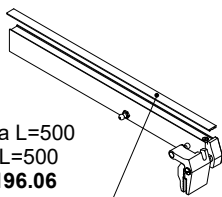
Scatola Sx completa escluso pistone
Complete Lt case without gas spring

Cod. 080.1401

Scatole complete semifinite*
Complete semifinished cases*



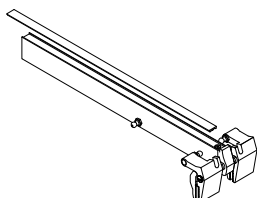
Copri scatola L=500
Case cover L=500
Cod. 080.0196.06



Scatola Dx completa L=490 escluso pistone
Complete Rt case L=490 without gas spring

Dx/Rt

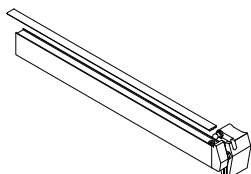
Cod. 080.1428



Scatola Ct completa L=490 escluso pistone
Complete Ct case L=490 without gas spring

Ctr/Ctr

Cod. 080.1434



Scatola Sx completa L=490 escluso pistone
Complete Lt case L=490 without gas spring

Sx/Lt

Cod. 080.1429

* Le scatole vengono fornite prive delle lavorazioni per il fissaggio al montante, per il fissaggio alle spalle laterali e per il fissaggio dei tappi posteriori.

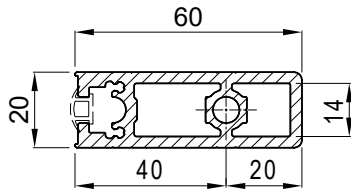
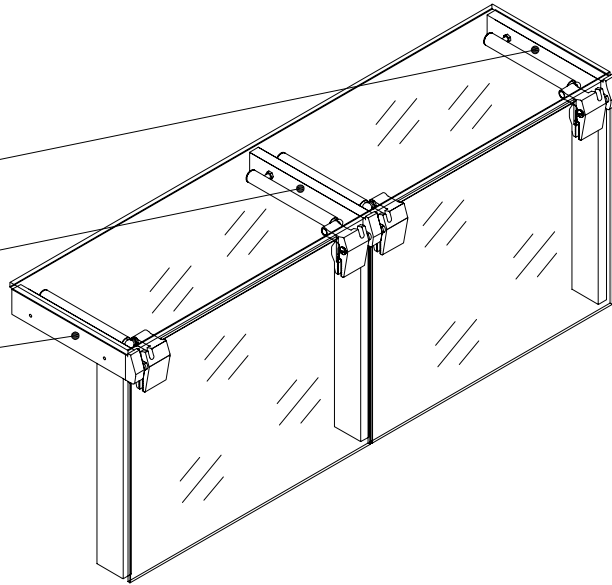
*The assembled cases are provided without processing for upright fixing, side panel fixing and rear cap fixing.

Esempio di composizione lineare con due vetri
Example for linear compositions with two glasses

Scatola Dx completa
Complete RT case
Cod. 080.1400

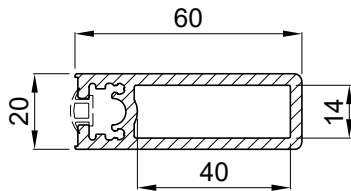
Scatola Centrale completa
Complete Central case
Cod. 080.1410

Scatola Sx completa
Complete LT case
Cod. 080.1401



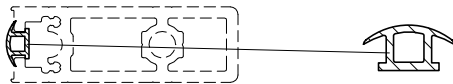
Profilo montante anteriore
Front upright profile

L=5000mm **Cod. 080.0007**



Profilo montante posteriore
Rear upright profile

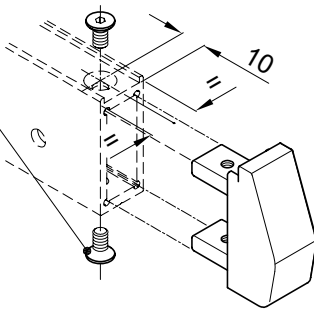
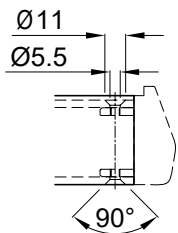
L=5000mm **Cod. 068.0007**



Guarnizione di chiusura montante
Lock upright gasket

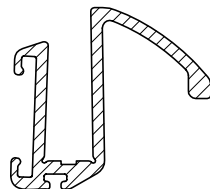
L=100m **Cod. 090.1199.00**

Vite TSPCE M5x10
Screw TSPCE M5x10
Cod. 002.0327.00



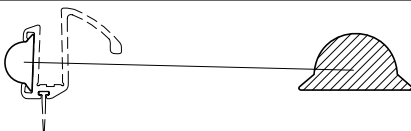
Kit tappo posteriore scatola completo di viti
Complete rear end cap kit case with screws

Cod. 080.0015



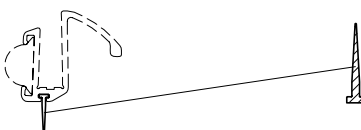
Profilo maniglia
Hand grip profile

L=5150mm **Cod. 080.1100**



Guarnizione di battuta maniglia
Hand grip ledge gasket

L=50m **Cod. 151.0107.11**



Guarnizione di chiusura inferiore
Lower lock gasket

L=100m **Cod. 550.0099.00**

Installazione con montante anteriore 080.0007
 Installation with 080.0007 front upright assembly

Vite TCEI M8x25
 Screw TCEI M8x25
 Cod. 002.0100.00

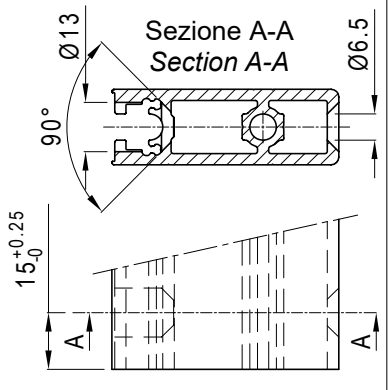
Vite TCEI M4x10
 Screw TCEI M4x10
 Cod. 002.0113.00

Vite TSPEI M6x12
 Screw TSPEI M6x12
 Cod. 002.0300.00

Kit minuteria per fissaggio scatola al montante
 Kit small parts for fixing case to upright

Cod. 001.0521.00

Schema foratura montante
 Upright drilling pattern



Kit piede montante anteriore 080.0007 compl.
 Kit complete plate for 080.0007 front upright

Cod. 080.2318

Installazione con montante posteriore 068.0007
 Installation with 068.0007 rear upright assembly

Vite TCEI M8x25
 Screw TCEI M8x25
 Cod. 002.0100.00

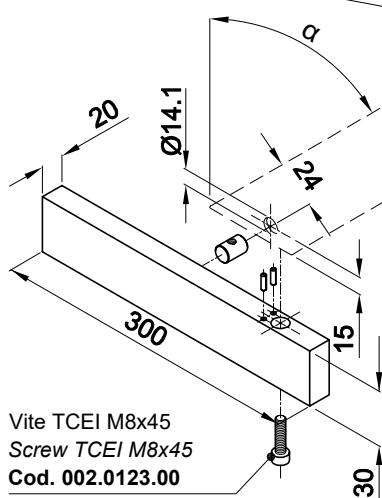
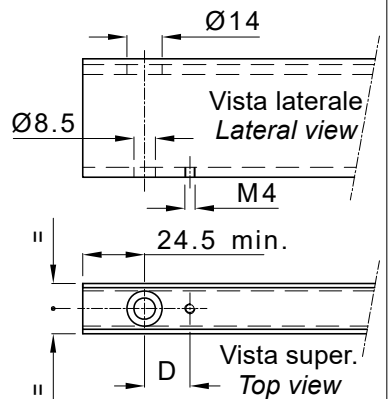
Vite TCEI M4x10
 Screw TCEI M4x10
 Cod. 002.0113.00

Tirante superiore mod.067
 Upper tie rod mod. 067
 Cod. 005.0233.00

Kit minuteria per fissaggio scatola al montante
 Kit small parts for fixing case to upright

Cod. 001.0522.00

Schema foratura scatole
 per α min 10° - Max 45°
 Case drilling pattern
 for α min 10° - Max 45°



Vite TCEI M8x45
 Screw TCEI M8x45
 Cod. 002.0123.00

| α | D |
|----------|------|
| 10° | 29mm |
| 20° | 33mm |
| 30° | 39mm |
| 40° | 47mm |
| 45° | 52mm |

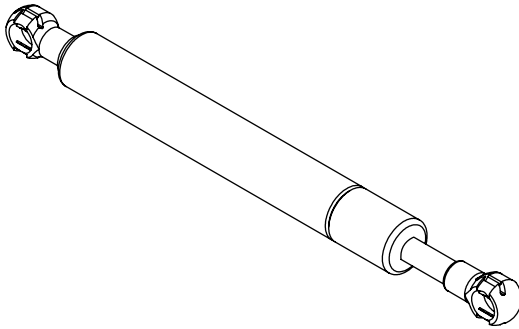
Kit piede montante posteriore 068.0007 compl.
 Kit complete plate for 068.0007 rear upright

Cod. 080.2313

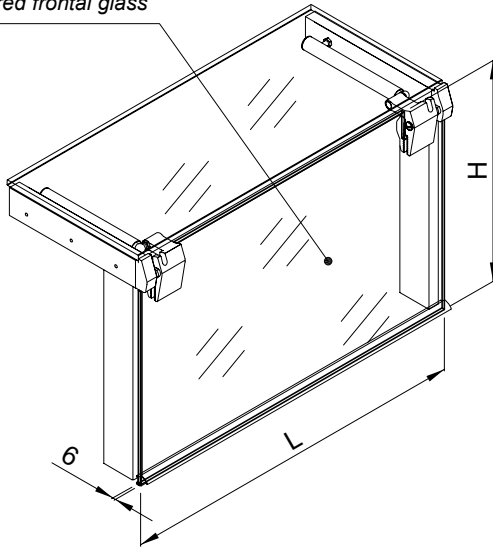
Molla a gas (vedi pag. 200/05)
Gas spring (see sheet 200/05)

Mod. C. 100mm

| | |
|------|-------------------------|
| 200N | Cod. 007.1310.00 |
| 250N | Cod. 007.1315.00 |
| 300N | Cod. 007.1320.00 |
| 400N | Cod. 007.1330.00 |
| 500N | Cod. 007.1340.00 |
| 600N | Cod. 007.1350.00 |
| 700N | Cod. 007.1360.00 |
| 800N | Cod. 007.1370.00 |



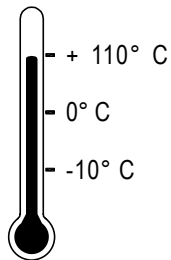
Vetro frontale temperato
Tempered frontal glass



Potenza media molle a gas (*)
(testate su sistema 080 con vetro "LxH" e maniglia 080.1100)
Gas spring average power (*)
(tested on 080 system with glass "LxH" and 080.1100 hand grip)

| H (mm) | L (mm) | | |
|--------|-----------------------|-----------------------|-----------------------|
| | 934 | 1246 | 1558 |
| 510 | 2x200N 007.1310.00 | 2x250N 007.1315.00 | 2x300N 007.1320.00 |
| 575 | 2x250N 007.1315.00 | 2x300N 007.1320.00 | 2x400N 007.1330.00 |
| 750 | 2x400N 007.1330.00 | 2x500N 007.1340.00 | 2x700N 007.1360.00 |

Molle a gas speciali per alte temperature
Special gas springs for high temperatures



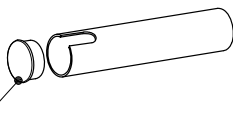
(*) Le potenze medie delle molle a gas, indicate in tabella, sono da considerarsi puramente indicative, i valori indicati sono risultato di più prove in diversesituazioni di utilizzo.

(*) The gas springs average powers shown in the data sheet, are purely indicative, the values shown are results of multiple tests in different situations of use.

La NEM s.r.l. declina ogni responsabilità civile e penale in caso di rotture dei vetri dovute a loro difetti o errato montaggio.

NEM s.r.l. undertakes neither public nor criminal liability in case of glass breakages due to their defects or to a wrong assembling.

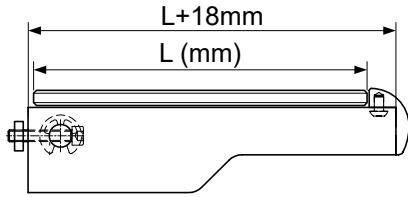
Tappo tubo copripistone
End cap spring cover
Cod. 063.1120



Tubo copripistone compl. di tappo (non mont.)
Gas spring cover with end cap (not assembled)

Cod. 080.0276

Mensole complete 067 Complete shelves 067

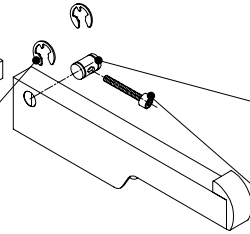


Kit mensola completa mod. 067
Compl. shelf mod. 067 assembly

| | |
|--------------|----------------------|
| L=195 | Cod. 067.1970 |
| L=245 | Cod. 067.1971 |
| L=295 | Cod. 067.1275 |
| L=345 | Cod. 067.1276 |
| L=395 | Cod. 067.1277 |
| L=445 | Cod. 067.1278 |

Dado quadro M6
Square nut M6
Cod. 002.2007.00

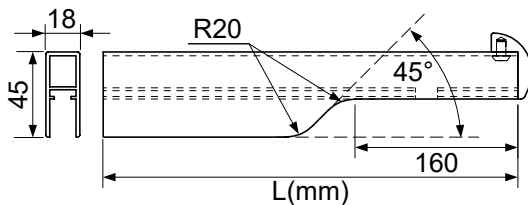
Anello di arresto radiale Ø8
Retaining ring Ø8
Cod. 002.2401.00



Inserto mensola Ø12
Shelf insert Ø12
Cod. 005.0165.00

Vite TCEI M6x30
Screw TCEI M6x30
Cod. 002.0127.00

Minuteria per fissaggio inclusa nei codici kit sopra / Fixing smallware included in the above assembly codes.



Mensola semifinita 0°
Semifinished shelf 0°

| | |
|--------------|----------------------|
| L=350 | Cod. 067.1750 |
| L=500 | Cod. 067.1230 |

Minuteria non inclusa; lavorazione per il fissaggio a carico del cliente / Smallware not included; processing for fixing carried out by customer

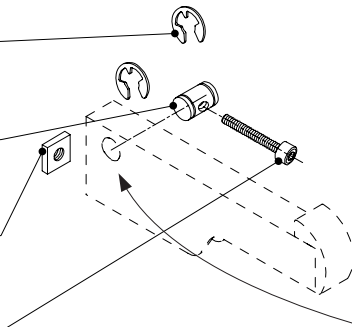
Minuteria per mensola Shelf smallwares

Anello di arresto radiale Ø8
Retaining ring Ø8
Cod. 002.2401.00

Inserto mensola Ø12
Shelf insert Ø12
Cod. 005.0165.00

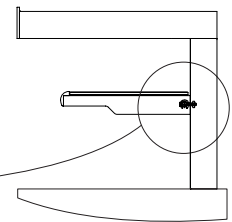
Dado quadro M6
Square nut M6
Cod. 002.2007.00

Vite TCEI M6x30
Screw TCEI M6x30
Cod. 002.0127.00

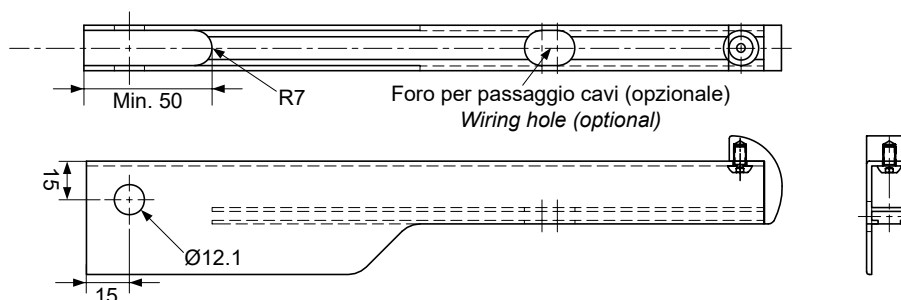


Kit minuteria fissaggio mensola 90°
90° shelf smallware fixing kit

Cod. 001.0591.00

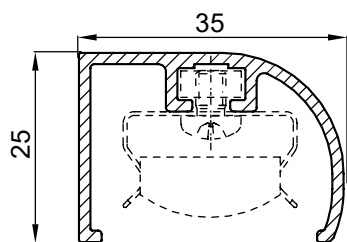


Schemi di lavorazione mensola 90° 90° shelf processing pattern



Tutte le misure sono espresse in millimetri / All the measures are expressed in millimeters

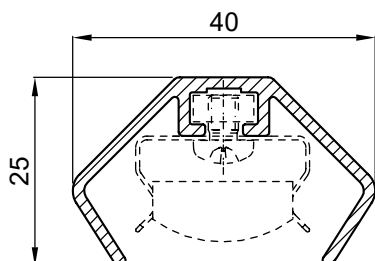
Plafoniere - LED Light canopies - LED



Profilo lampada
Light canopy profile

L=5000mm **Cod. 051.0200**

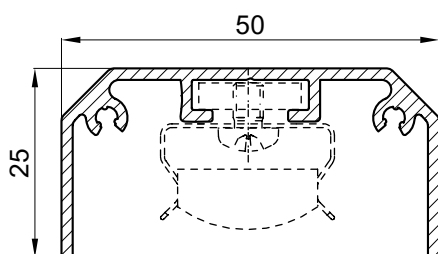
Per dettagli su codici, componenti e fissaggio vedi catalogo 230 pag.07
For details regarding codes, components and fixing see catalogue 230 pag.07



Profilo lampada
Light canopy profile

L=5000mm **Cod. 051.2200**

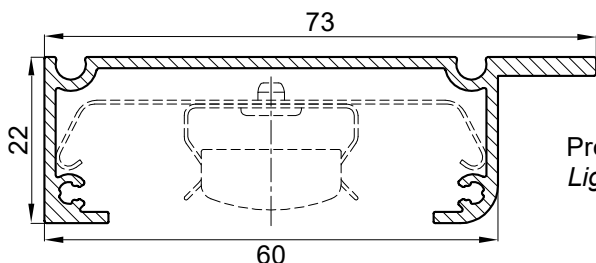
Per dettagli su codici, componenti e fissaggio vedi catalogo 230 pag.08
For details regarding codes, components and fixing see catalogue 230 pag.08



Profilo lampada
Light canopy profile

L=5000mm **Cod. 095.0200**

Per dettagli su codici, componenti e fissaggio vedi catalogo 230 pag.10
For details regarding codes, components and fixing see catalogue 230 pag.10

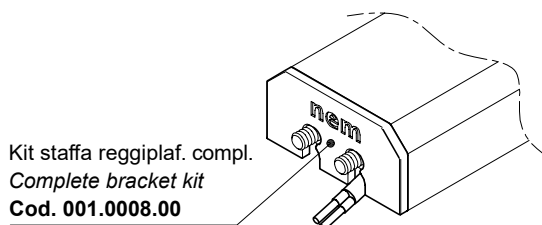


Profilo lampada
Light canopy profile

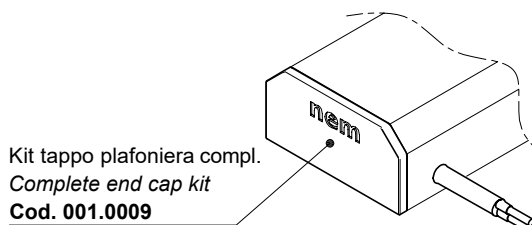
L=5200mm **Cod. 087.0800**

Per dettagli su codici, componenti e fissaggio vedi catalogo 230 pag.09
For details regarding codes, components and fixing see catalogue 230 pag.09

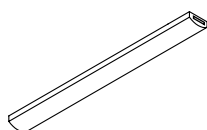
Esempi di assemblaggio con staffa o con tappo Assembly examples with bracket or with end cap



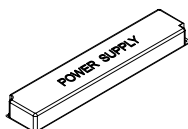
Kit staffa reggiplaf. compl.
Complete bracket kit
Cod. 001.0008.00



Kit tappo plafoniera compl.
Complete end cap kit
Cod. 001.0009

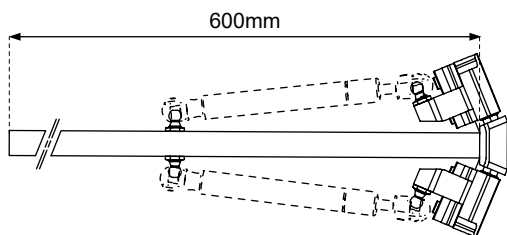


Lampade LED a barra mod. 051 (vedi catalogo 230 pag.03)
LED light bars mod. 051 (see catalogue 230 pag.03)



Alimentatori a corrente continua - 12V (vedi catalogo 230 pag.06)
Power supplies - 12V (see catalogue 230 pag.06)

Componenti per angoli aperti con vetri piani Open corners linear glasses components



Scatola AAP completa, esclusi pistoni
Complete Open Corner case w/o gas springs

Cod. 080.1479

Con la scatola per angoli con vetri piani, è possibile realizzare angoli da 45°. Inoltre, utilizzando due scatole d'angolo per ciascuna composizione, è possibile realizzare angoli da 90°.

Le scatole vengono fornite semifinite, i fori per il fissaggio del montante ed il taglio a misura finale, che dipende dall'angolo che si vuole costruire, rimangono a cura del cliente.

Per la realizzazione dei vetri, vedere pagina 080/11.

With the corner case for flat glasses, we can realize 45° corners. Using two corner cases for each composition we can realize 90° corners.

Cases are provided semi-finished, the holes for upright fixing and the precise final cut depend on the required corner, these operations remain a customer's responsibility.

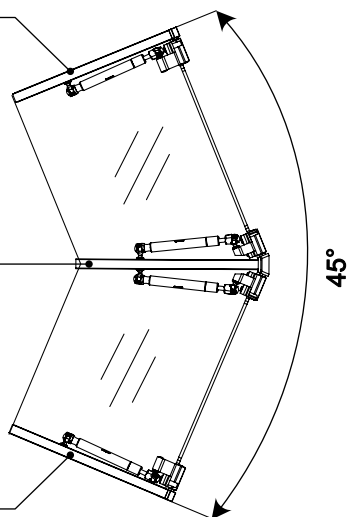
To realize glasses, see page 080/11.

Esempi di composizione per angoli Composition examples for corners

Scatola Dx completa
Complete RT case
Cod. 080.1400

Scatola Ct completa
Complete Ct case
Cod. 080.1479

Scatola Sx completa
Complete Lt case
Cod. 080.1401

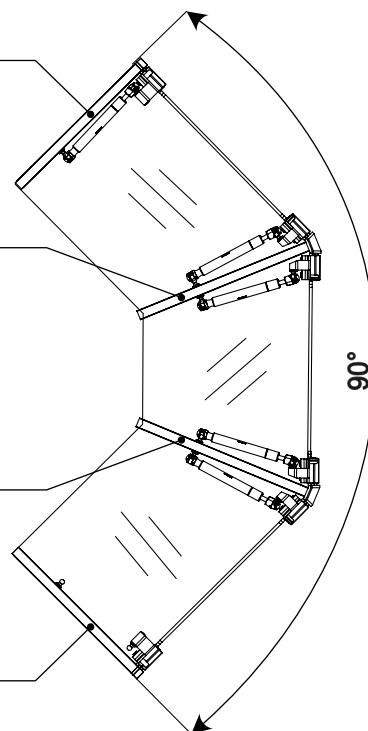


Scatola Dx completa
Complete RT case
Cod. 080.1400

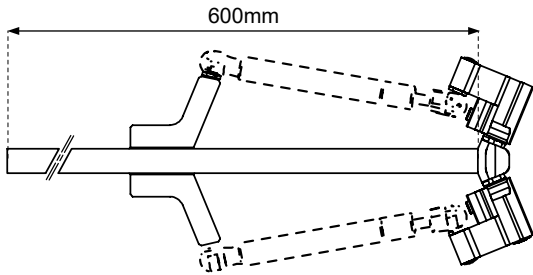
Scatola Ct completa
Complete Ct case
Cod. 080.1479

Scatola Ct completa
Complete Ct case
Cod. 080.1479

Scatola Sx completa
Complete Lt case
Cod. 080.1401



Componenti per angoli chiusi con vetri piani
Closed corners linear glasses components



Scatola ACH completa, esclusi pistoni
Complete Closed Corner case w/o gas springs

Cod. 080.1501

Con la scatola per angoli con vetri piani, è possibile realizzare angoli da 45°. Inoltre, utilizzando due scatole d'angolo per ciascuna composizione, è possibile realizzare angoli da 90°.
Le scatole vengono fornite semifinite, i fori per il fissaggio del montante ed il taglio a misura finale, che dipende dall'angolo che si vuole costruire, rimangono a cura del cliente.

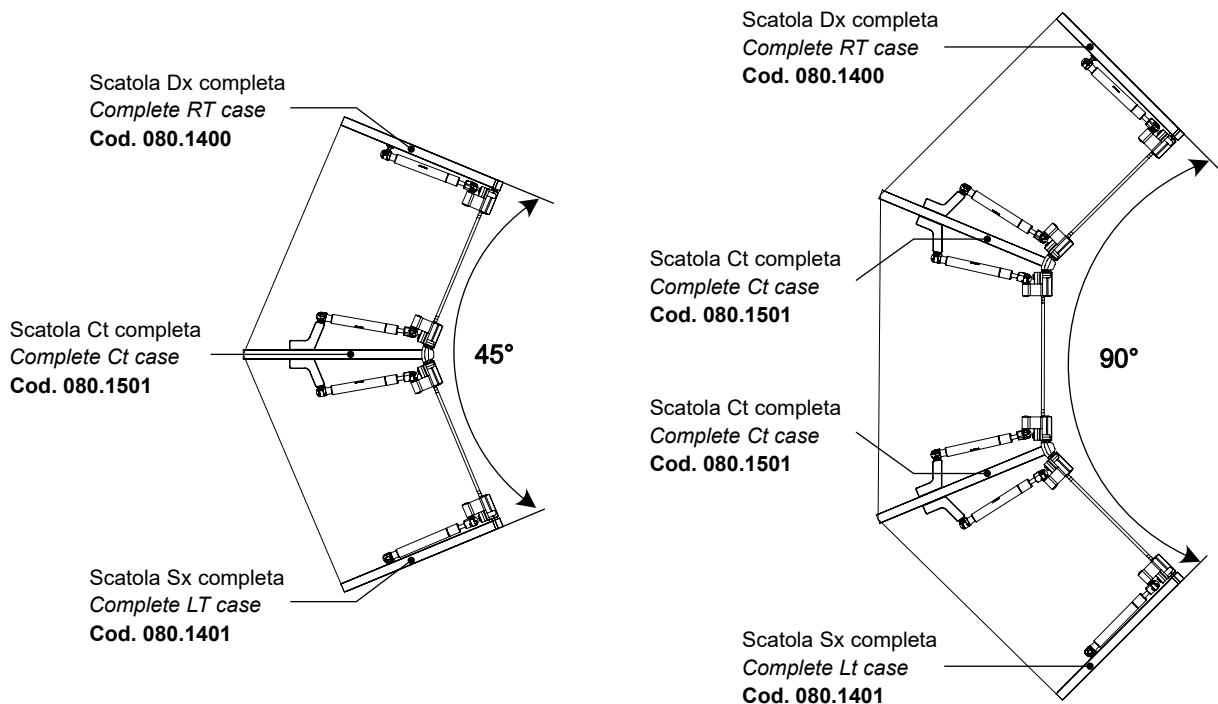
Per la realizzazione dei vetri, vedere pagina 080/11.

With the corner case for flat glasses, we can realize 45° corners. Using two corner cases for each composition we can realize 90° corners.

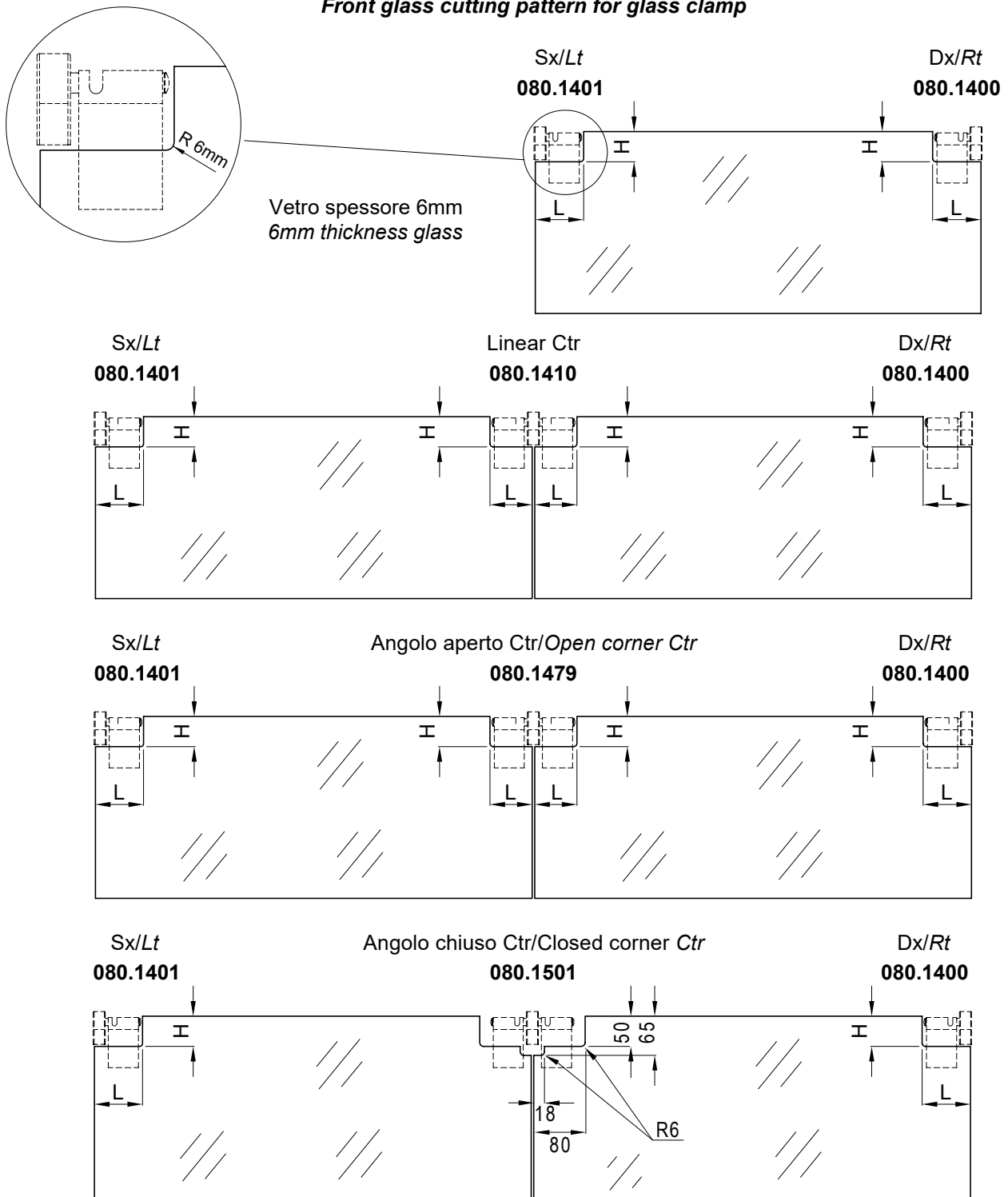
Cases are provided semi-finished, the holes for upright fixing and the precise final cut depend on the required corner, these operations remain a customer's responsibility.

To realize glasses, see page 080/11.

Esempi di composizione per angoli
Composition examples for corners



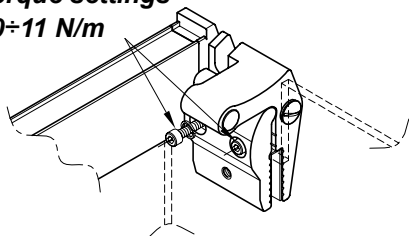
Schema taglio vetri frontali per l'alloggiamento delle pinze
Front glass cutting pattern for glass clamp



IMPORTANTE
IMPORTANT



Coppia massima di serraggio 10÷11 N/m
Max. Torque settings 10÷11 N/m



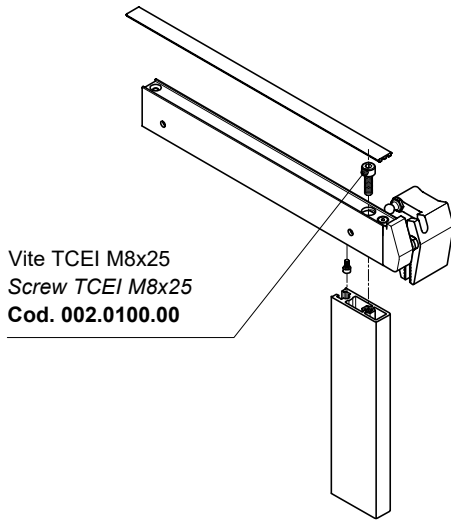
| Codice / Code | L | H |
|--|----------|----------|
| scatola laterale Dx / lateral Rt case 080.1400 | 80mm | 50mm |
| scatola Centrale /Central case 080.1410 | 70mm | 50mm |
| scatola laterale Sx/lateral Lt case 080.1401 | 80mm | 50mm |
| scatola Ctr angolo aperto/Ctr case open corner 080.1479 | 80mm | 50mm |

La NEM s.r.l. declina ogni responsabilità civile e penale in caso di rotture dei vetri dovute a loro difetti o errato montaggio.

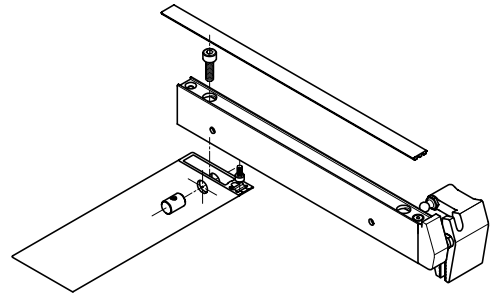
NEM s.r.l. undertakes neither public nor criminal liability in case of glass breakages due to their defects or to a wrong assembling.

Esempi di fissaggio scatole Examples for cases fixing

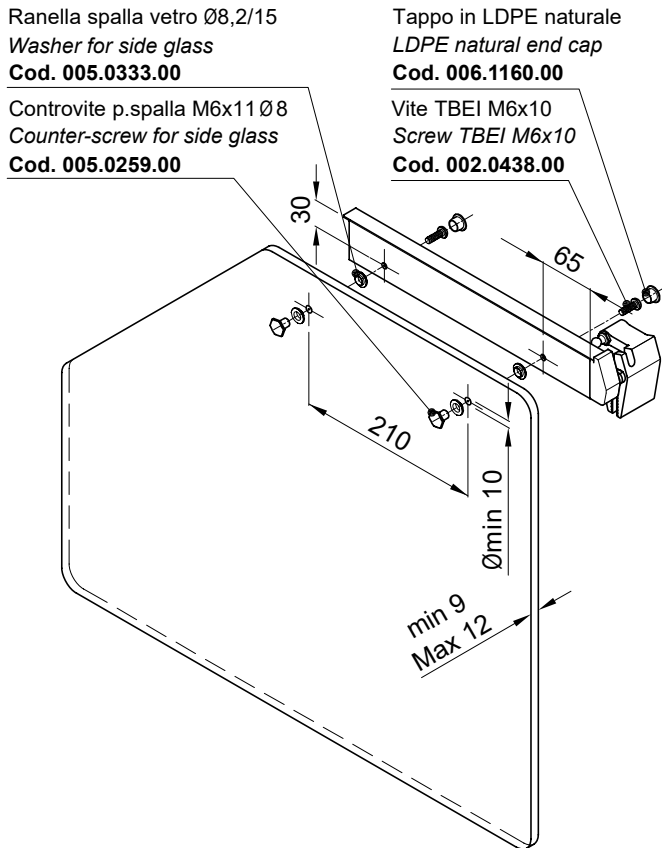
Fissaggio con montante **080.0007** anteriore
Fixing with front upright 080.0007



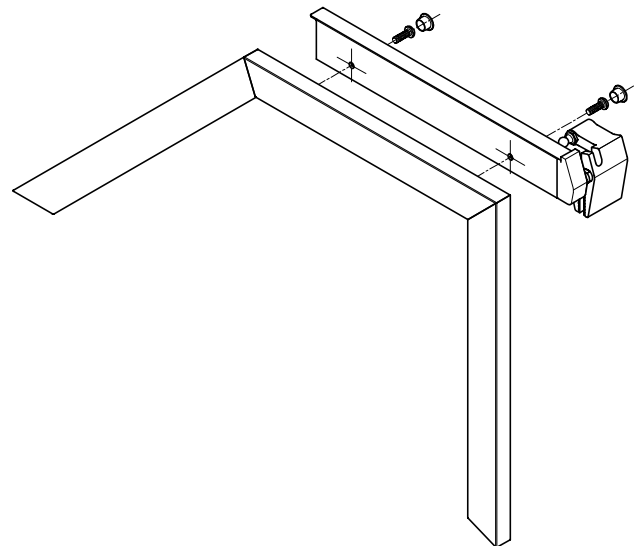
Fissaggio con montante **068.0007** posteriore
Fixing with rear upright 068.0007



Fissaggio con spalla di supporto laterale
Fixing with side support panel



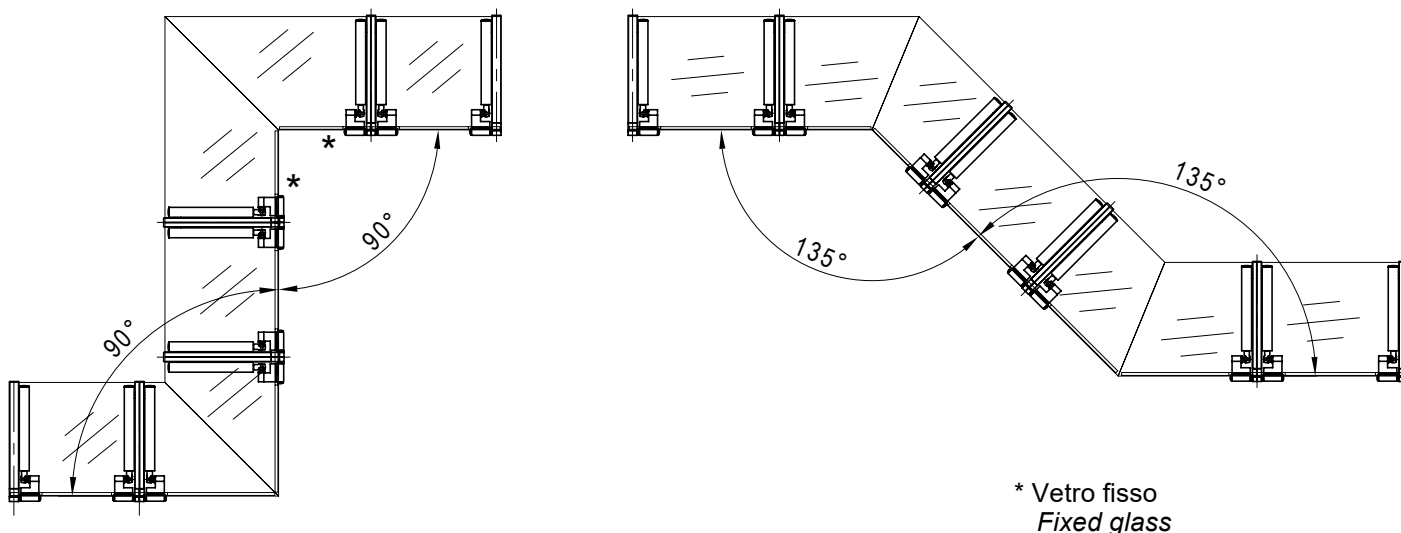
Fissaggio con telaio di supporto laterale
Fixing with side support frame



La NEM s.r.l. declina ogni responsabilità civile e penale in caso di rotture dei vetri dovute a loro difetti o errato montaggio.

NEM s.r.l. undertakes neither public nor criminal liability in case of glass breakages due to their defects or to a wrong assembling.

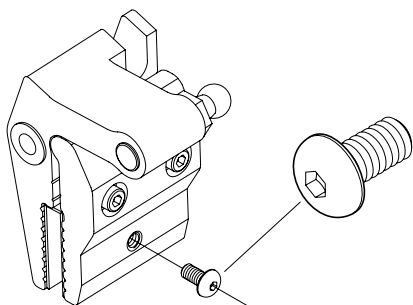
Esempi di composizione angoli con scatole lineari
Linear cases example corners composition



Componenti opzionali
Optional components

L'assieme pinza è predisposto per l'installazione di una vite di sicurezza, **da utilizzare solo per particolari esigenze del cliente**. Per l'installazione di questa vite, il cliente deve provvedere alla realizzazione di un foro sul vetro che verrà installato in questo sistema.

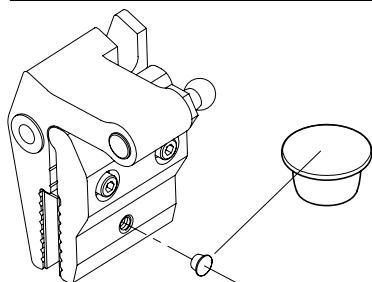
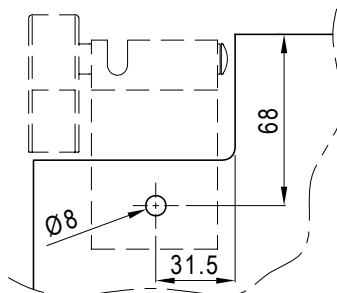
*The clamp assembly is prepared for the installation of a safety screw, **to be used only for specific customer requirements**. To install this screw, the customer must ensure the drilling of a hole in the glass that will be installed in this system.*



Vite TBEI M6x16
 Screw TBEI M6x16

Cod. 002.0274.00

Schema foratura vetri frontali per la vite di sicurezza
Front glass drilling pattern for safety screw



Tappo copriforo
 Screw cap

Cod. 006.1163.00