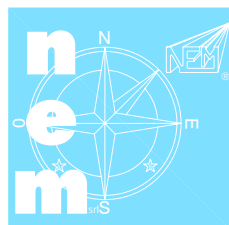
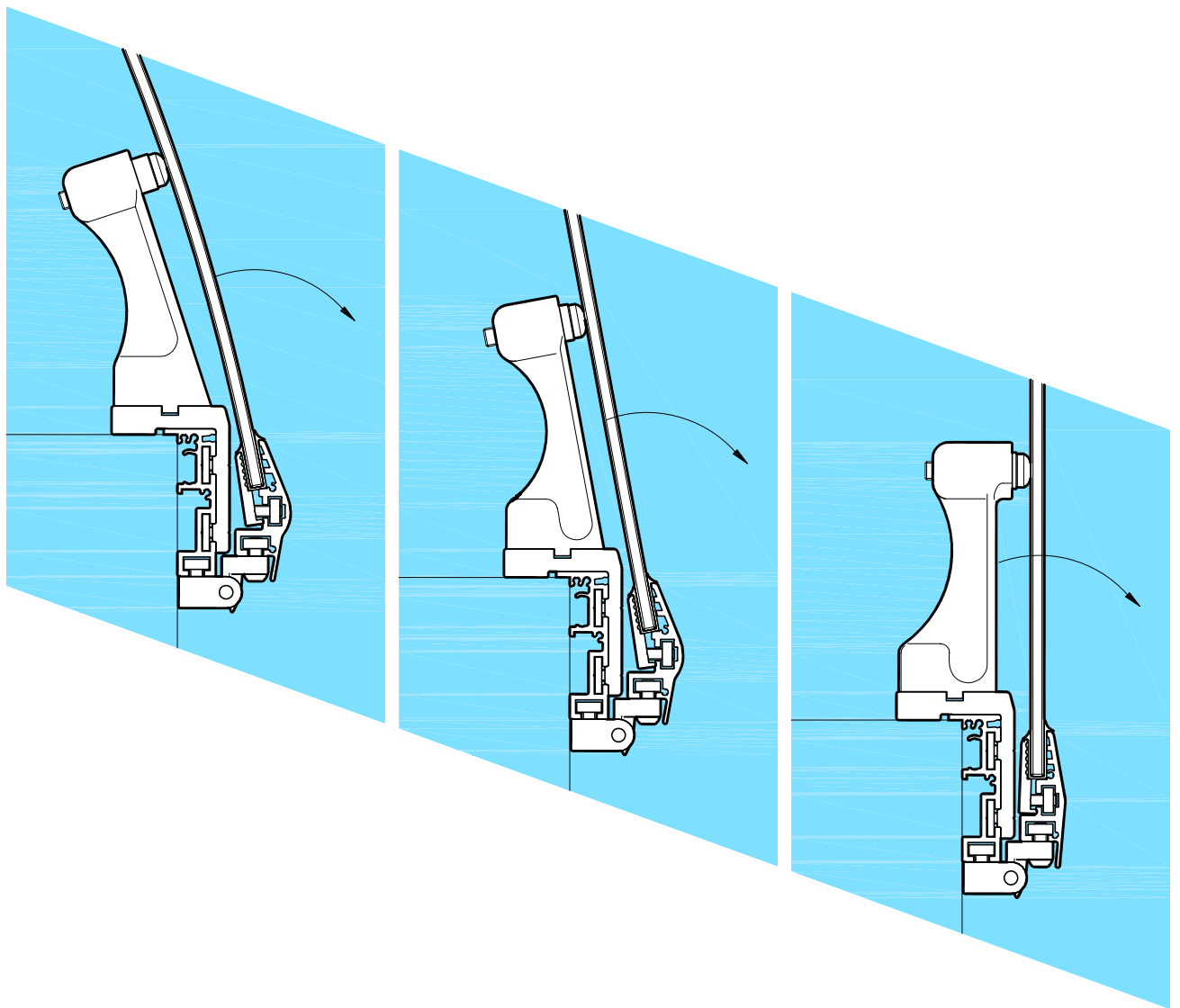
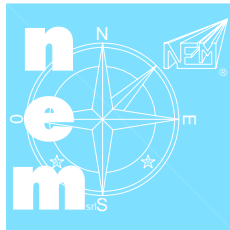
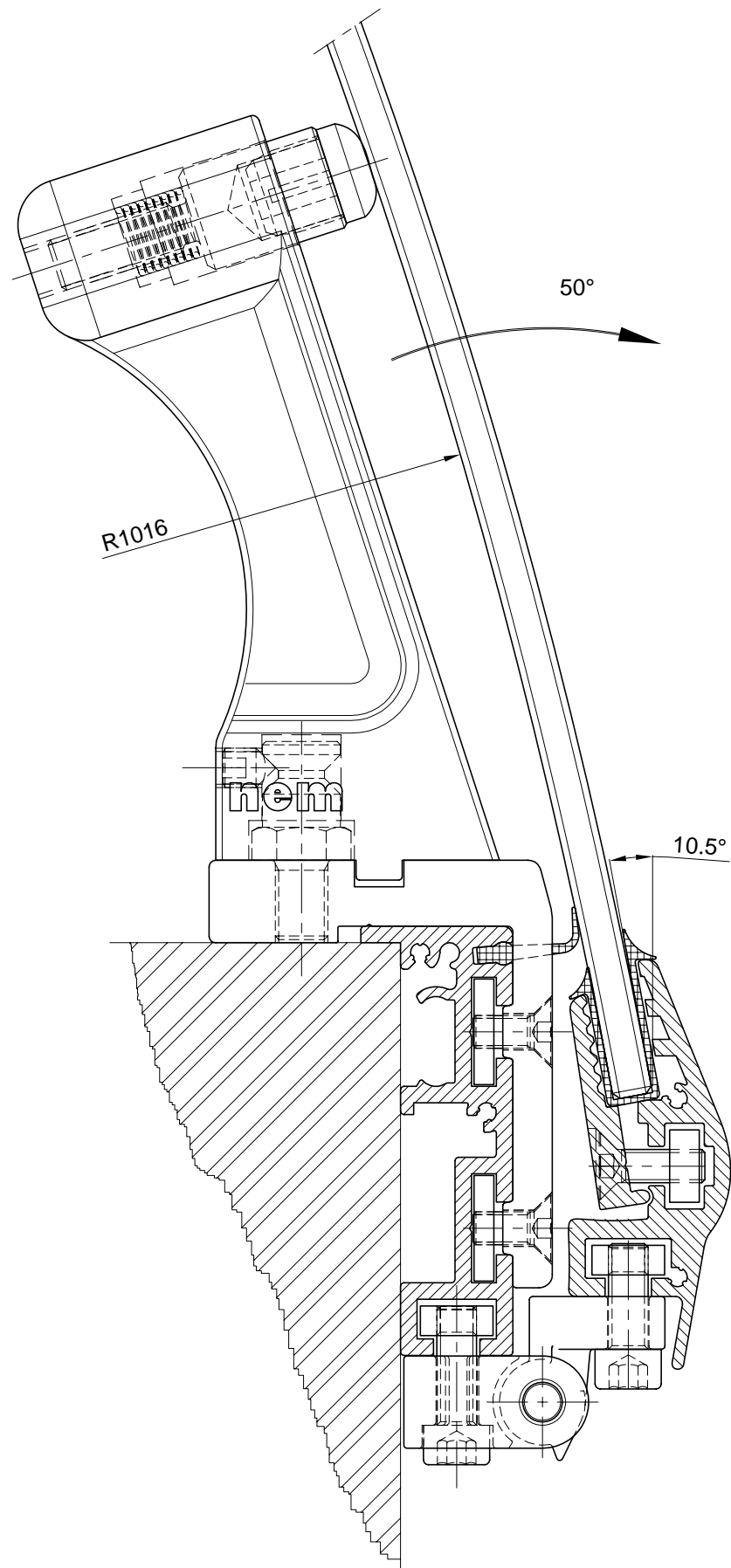


Apertura verso il basso per vetri lineari e sferici Sistema **077**  
*Lift down opening for spherical and linear glasses System **077***

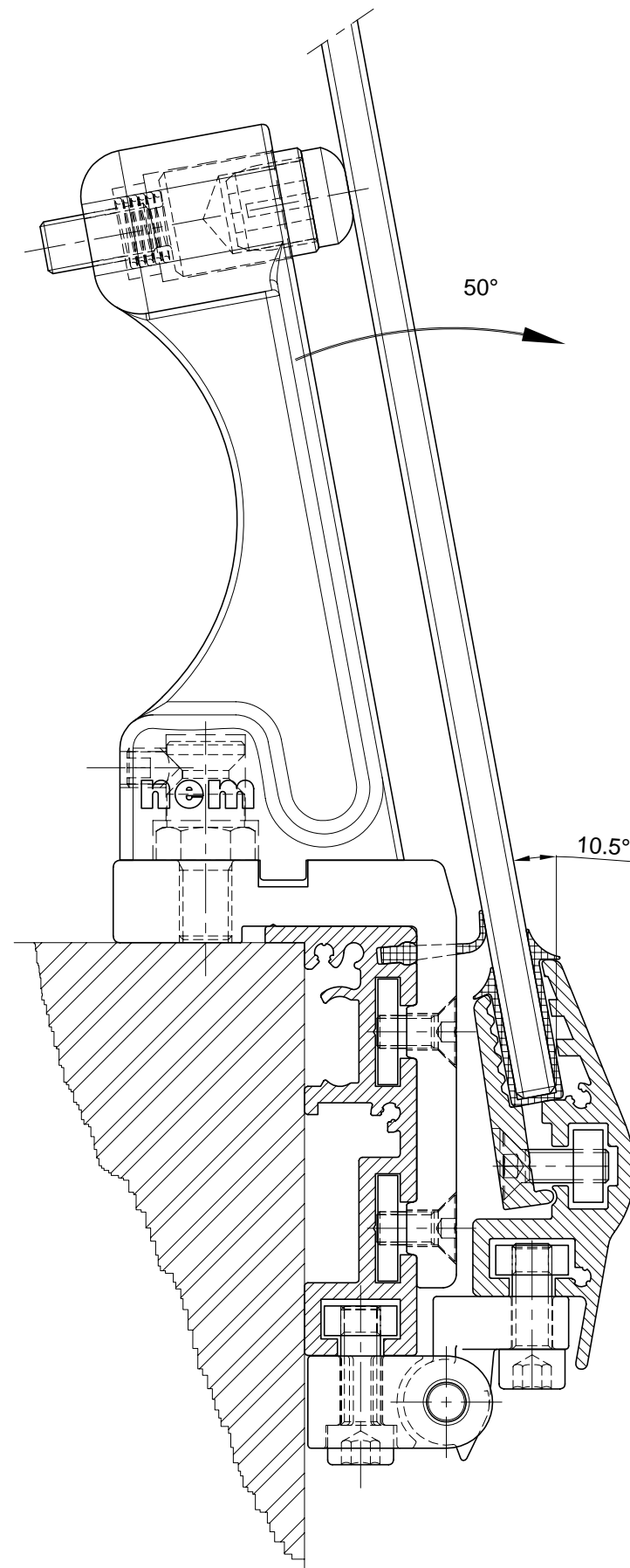




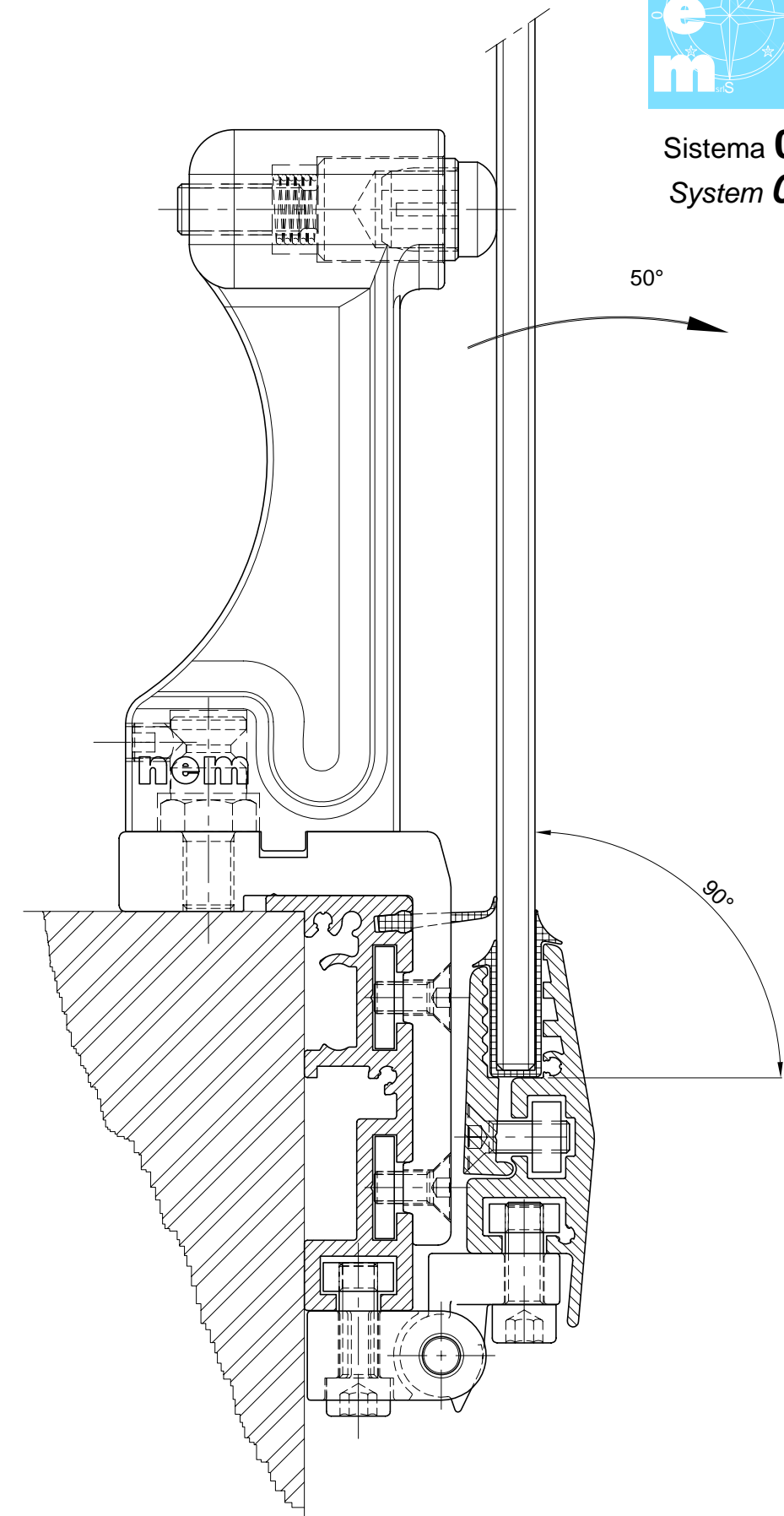
Sistema **077**  
System **077**



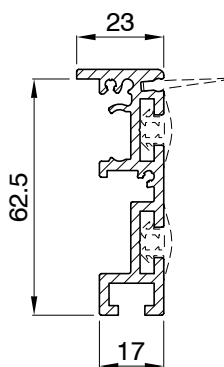
**Vetro inclinato 10.5° - R1016**  
**R1016 - 10.5° angle glass**



**Vetro piano inclinato 10.5°**  
**10.5° angle flat glass**

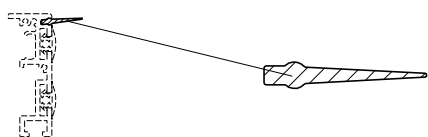


**Vetro piano verticale 0°**  
**Vertical 0° angle flat glass**



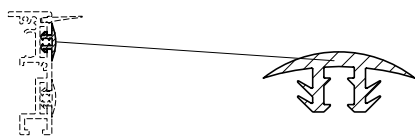
Profilo base frontale  
*Frontal base profile*

L=5200mm **Cod. 077.1100**



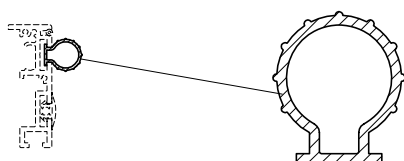
Guarnizione di chiusura  
*Closed gasket*

L=100m **Cod. 077.0199.00**



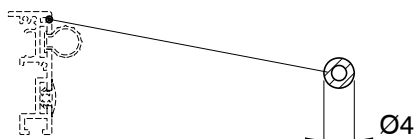
Guarnizione di chiusura frontale  
*Front lock gasket*

L=100m **Cod. 077.0399.06**



Guarnizione di battuta vetro  
*Glass sight gasket*

L=100m **Cod. 077.0099.00**



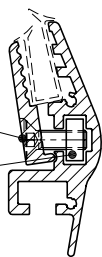
Guarnizione di chiusura frontale  
*Front lock gasket*

L=50m **Cod. 112.0199.00**

# 10.5°

Vite TSPEI M5x16  
Screw TSPEI M5x16  
Cod. 002.0322.00

Dado quadro M5  
Square nut M5  
Cod. 002.2008.00

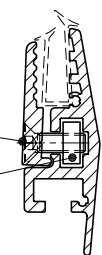


Maniglia completa di inserti e viti L=5200mm Cod. 077.1855  
Complete hand grip

# 0°

Vite TSPEI M5x16  
Screw TSPEI M5x16  
Cod. 002.0322.00

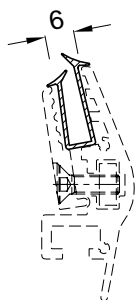
Dado quadro M5  
Square nut M5  
Cod. 002.2008.00



Maniglia completa di inserti e viti L=5200mm Cod. 077.1555  
Complete hand grip

Con vetro piano verticale a 0°, si rende necessario utilizzare un sistema di fissaggio del vetro, in quanto il sistema non è autoportante .

With vertical 0° angle flat glass, You need to use a glass fixation solution, because the hand grip isn't self-supporting .

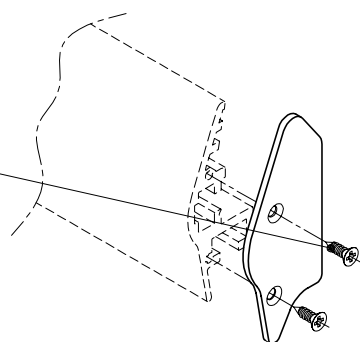


Guarnizione maniglia  
Hand grip gasket

L=100m Cod. 063.0050.00

# 10,5°

Vite autofil. 2,9x9,5  
Self tapping screw 2,9x9,5  
Cod. 002.1504.00



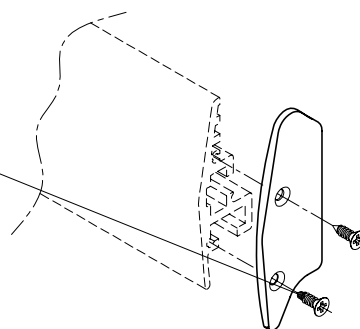
Tappo maniglia completo  
Complete hand grip end cap

Dx/Rt Sx/Lt\*  
Cod. 077.2054  
Cod. 077.2053

\* Rappresentato particolare Dx  
Right part represented

# 0°

Vite autofil. 2,9x9,5  
Self tapping screw 2,9x9,5  
Cod. 002.1504.00



Tappo maniglia completo  
Complete hand grip end cap

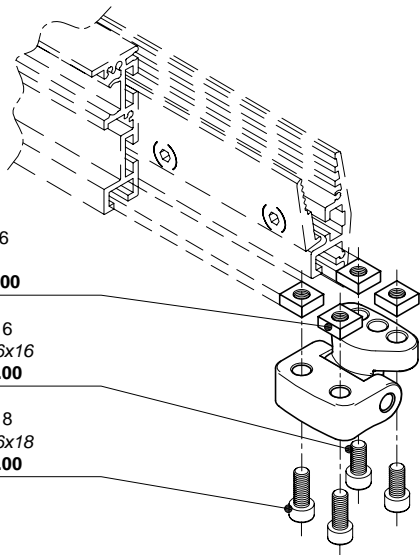
Dx/Rt Sx/Lt\*  
Cod. 077.2064  
Cod. 077.2063

\* Rappresentato particolare Dx  
Right part represented

Dado quadro M6  
Square nut M6  
Cod. 002.2007.00

Vite TCEI M6x16  
Screw TCEI M6x16  
Cod. 002.0107.00

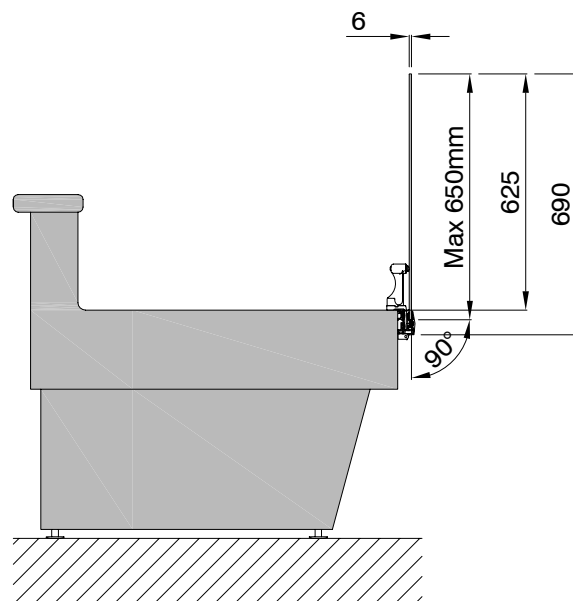
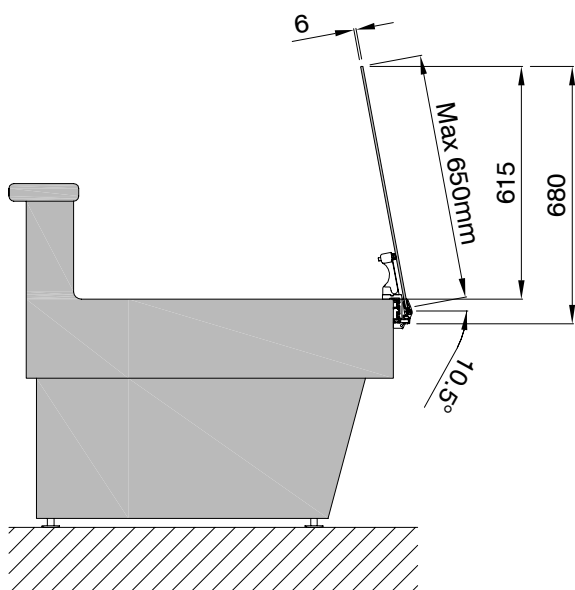
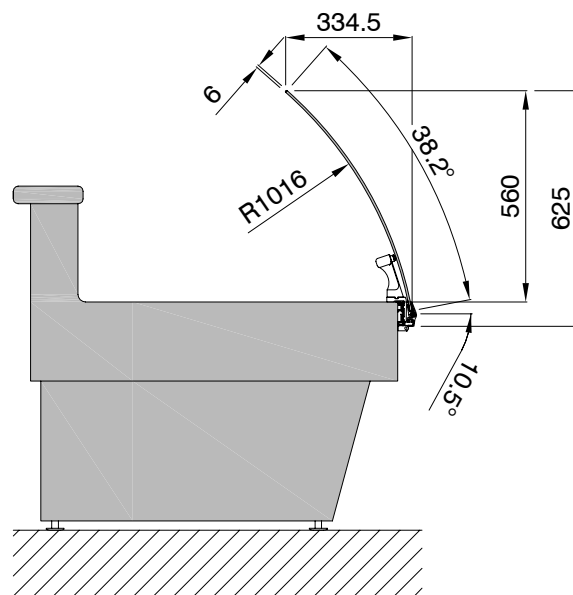
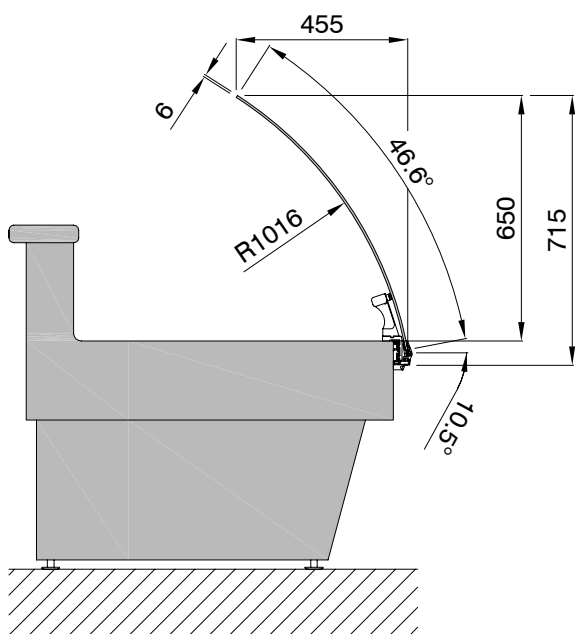
Vite TCEI M6x18  
Screw TCEI M6x18  
Cod. 002.0134.00



Assieme cerniera completa di viti  
Complete hinge with screws

Cod. 077.0216

### Esempi di installazione Installation examples



La NEM s.r.l. declina ogni responsabilità civile e penale in caso di rotture dei vetri dovute a loro difetti o errato montaggio.

NEM s.r.l. undertakes neither public nor criminal liability in case glasses crack due to their defects or to a wrong assembling.

# 10.5°

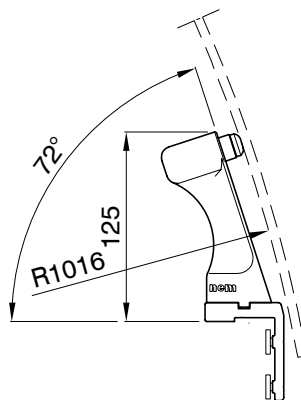
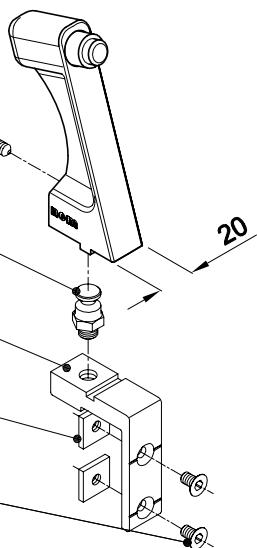
Vite STEI M6x8  
Screw STEI M6x8  
Cod. 002.0404.00

Tirante fissaggio mont. 150  
Upright 150 fixing tie rod  
Cod. 005.0214.00

Piede attacco montante  
Upright fixing block  
Cod. 077.2303

Dado quadro M5  
Square nut M5  
Cod. 005.2160.00

Vite TSPEI M5x12  
Screw TSPEI M5x12  
Cod. 002.0301.00



Kit montantino anteriore (vetro curvo)  
Kit front upright (curved glass)

Cod. 077.0039

# 10.5°

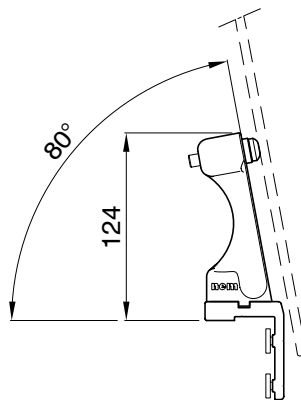
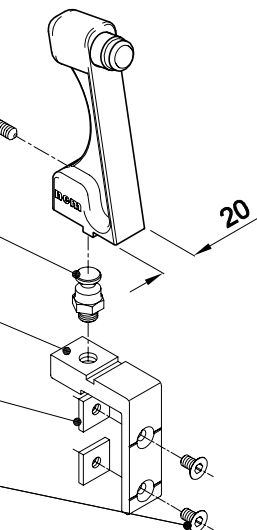
Vite STEI M6x8  
Screw STEI M6x8  
Cod. 002.0404.00

Tirante fissaggio mont. 150  
Upright 150 fixing tie rod  
Cod. 005.0214.00

Piede attacco montante  
Upright fixing block  
Cod. 077.2303

Dado quadro M5  
Square nut M5  
Cod. 005.2160.00

Vite TSPEI M5x12  
Screw TSPEI M5x12  
Cod. 002.0301.00



Kit montantino anteriore (vetro piano 10.5°)  
Kit front upright (10.5° strike glass)

Cod. 077.0035

# 0°

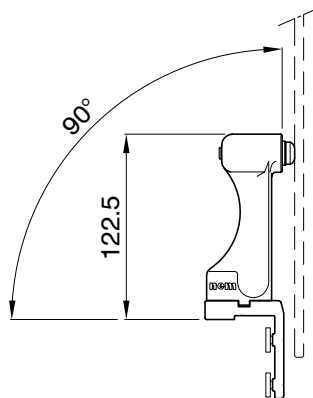
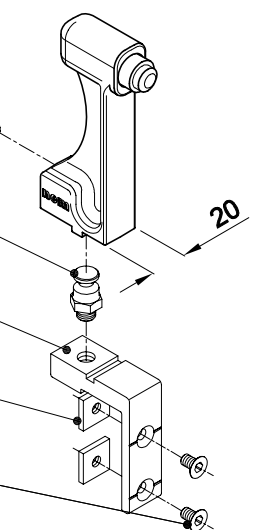
Vite STEI M6x8  
Screw STEI M6x8  
Cod. 002.0404.00

Tirante fissaggio mont. 150  
Upright 150 fixing tie rod  
Cod. 005.0214.00

Piede attacco montante  
Upright fixing block  
Cod. 077.2303

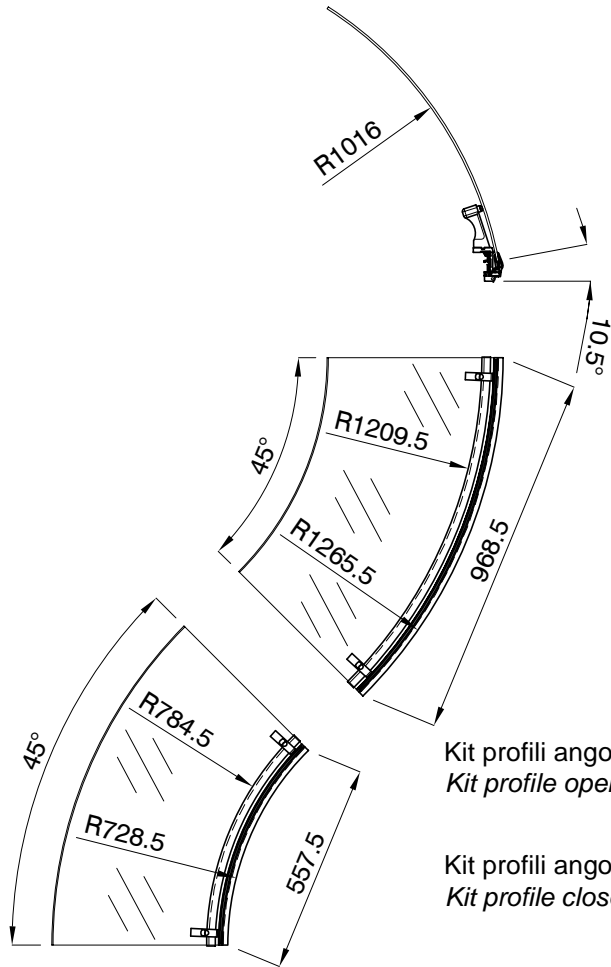
Dado quadro M5  
Square nut M5  
Cod. 005.2160.00

Vite TSPEI M5x12  
Screw TSPEI M5x12  
Cod. 002.0301.00



Kit montantino anteriore (vetro dritto)  
Kit front upright (strike vertical glass)

Cod. 077.0037

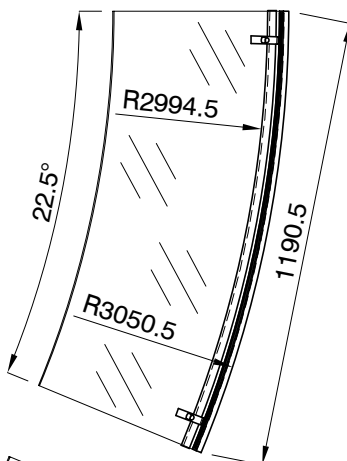


Kit profili angolo aperto 45°\*  
Kit profile open corner 45°\*

**Cod. 077.8094**

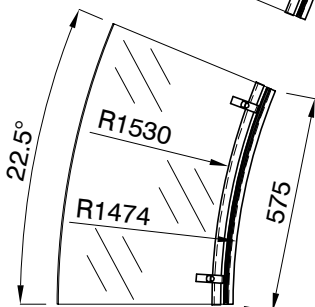
Kit profili angolo chiuso 45°\*  
Kit profile closed corner 45°\*

**Cod. 077.8095**



Kit profili angolo aperto 22,5°\*  
Kit profile open corner 22,5°\*

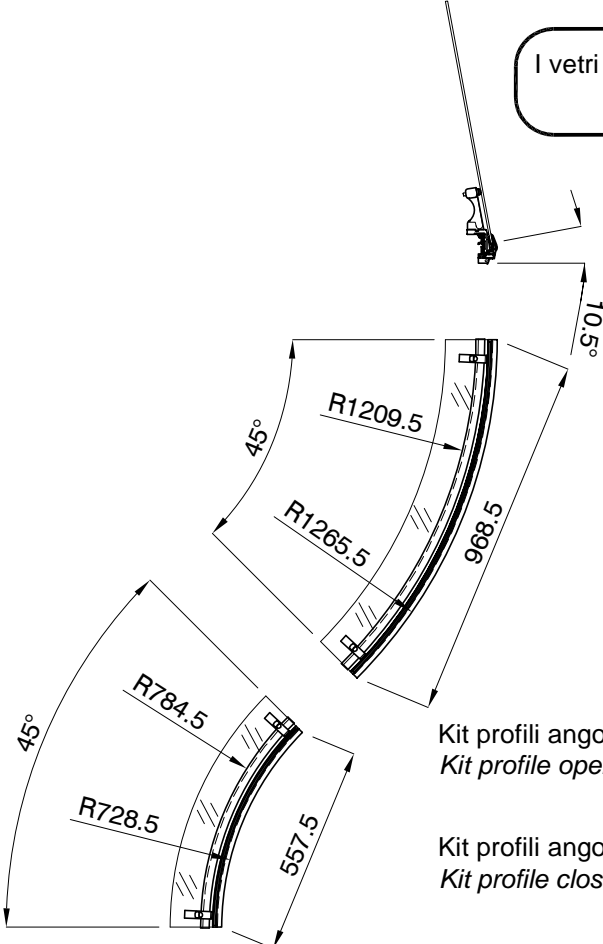
**Cod. 077.8096**



Kit profili angolo chiuso 22,5°\*  
Kit profile closed corner 22,5°\*

**Cod. 077.8097**

I vetri rappresentati in questa pagina, non sono disponibili.  
Glasses on this page are not available.

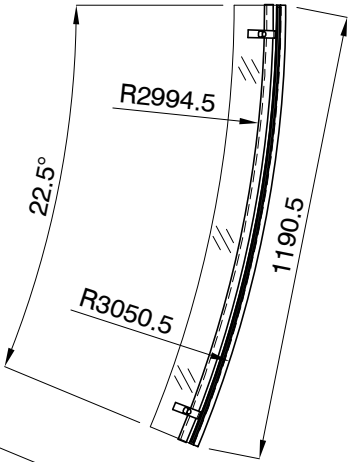


Kit profili angolo aperto 45°\*  
Kit profile open corner 45°\*

**Cod. 077.7094**

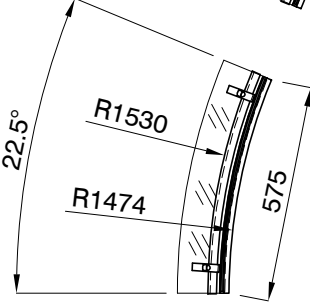
Kit profili angolo chiuso 45°\*  
Kit profile closed corner 45°\*

**Cod. 077.7095**



Kit profili angolo aperto 22,5°\*  
Kit profile open corner 22,5°\*

**Cod. 077.7096**



Kit profili angolo chiuso 22,5°\*  
Kit profile closed corner 22,5°\*

**Cod. 077.7097**

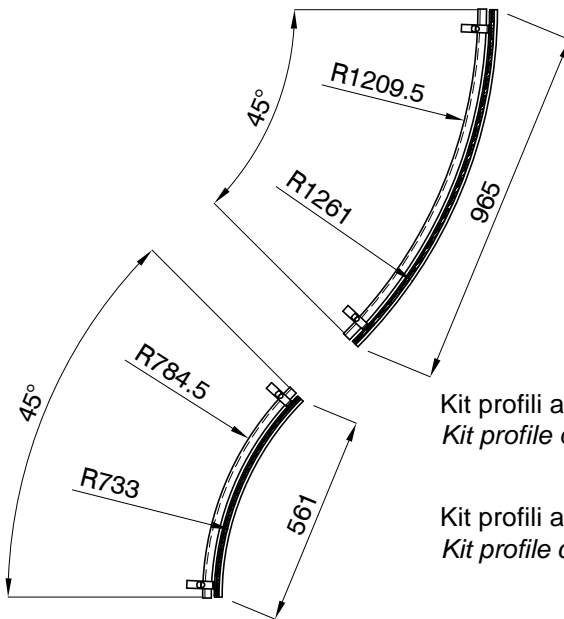
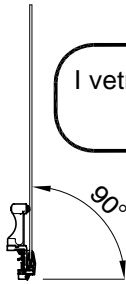
\* Vetri non inclusi  
Glasses not included



Composizione per vetri curvi R1016 a 45° e 22,5°  
Composition for 45° and 22,5° R1016 curved glasses

0°

I vetri rappresentati in questa pagina, non sono disponibili.  
Glasses on this page are not available.

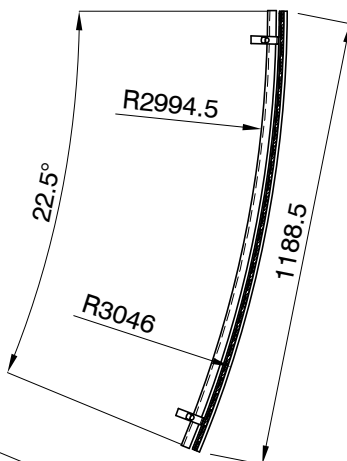


Kit profili angolo aperto 45°\*  
Kit profile open corner 45°\*

**Cod. 077.9094**

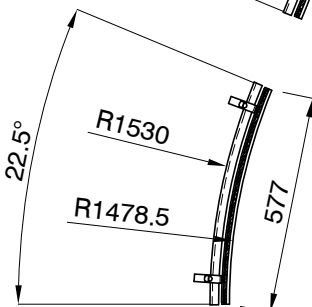
Kit profili angolo chiuso 45°\*  
Kit profile closed corner 45°\*

**Cod. 077.9095**



Kit profili angolo aperto 22,5°\*  
Kit profile open corner 22,5°\*

**Cod. 077.9096**



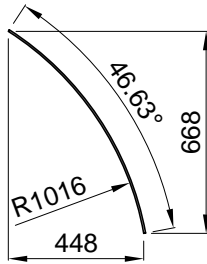
Kit profili angolo chiuso 22,5°\*  
Kit profile closed corner 22,5°\*

**Cod. 077.9097**

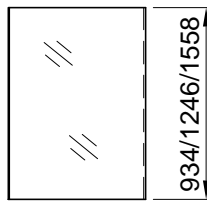
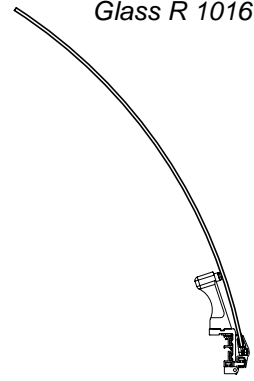
\* Vetri non inclusi  
Glasses not included

**Vetro "Alto" 46.63°  
"High" glass 46.63°**

Vetro R 1016  
Glass R 1016



Vetri (vedi pag. 240/01 e seguenti)  
Glasses (see sheet 240/01 and next)



L=934mm

Vetro frontale  
Front glass

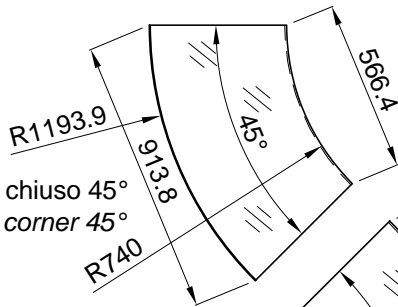
L=1246mm

**Cod. 800.0008.00**

L=1558mm

**Cod. 800.0009.00**

**Cod. 800.0010.00**



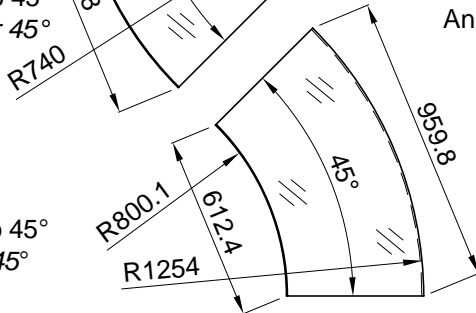
Angolo aperto 45°/Open corner 45°

**Cod. 800.0067.00**

Angolo chiuso 45°  
Closed corner 45°

Angolo chiuso 45°/Closed corner 45°

**Cod. 800.0057.00**



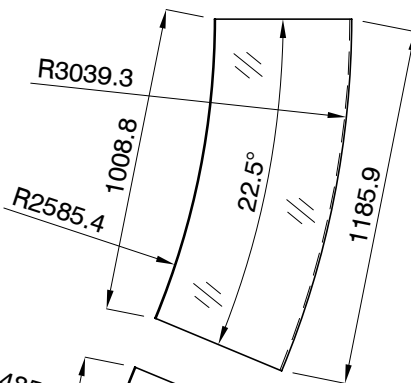
Angolo aperto 22,5°/Open corner 22,5°

**Cod. 800.0066.00**

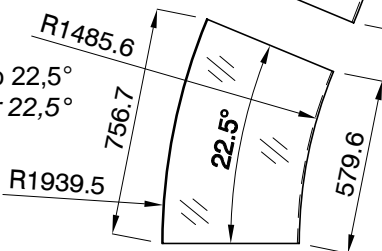
Angolo aperto 45°  
Open corner 45°

Angolo chiuso 22,5°/Closed corner 22,5°

**Cod. 800.0056.00**



Angolo aperto 22,5°  
Open corner 22,5°



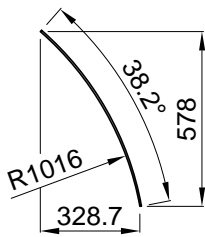
Angolo chiuso 22,5°  
Closed corner 22,5°

La NEM s.r.l. declina ogni responsabilità civile e penale in caso di rotture dei vetri dovute a loro difetti o errato montaggio.

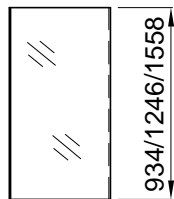
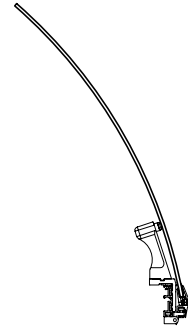
*NEM s.r.l. undertakes neither public nor criminal liability in case glasses crack due to their defects or to a wrong assembling.*

**Vetro "Basso" 38.20°**  
**"Low" glass 38.20°**

Vetro R 1016  
 Glass R 1016



Vetri (vedi pag. 240/01 e seguenti)  
 Glasses (see sheet 240/01 and next)



L=934mm

Vetro frontale  
 Front glass

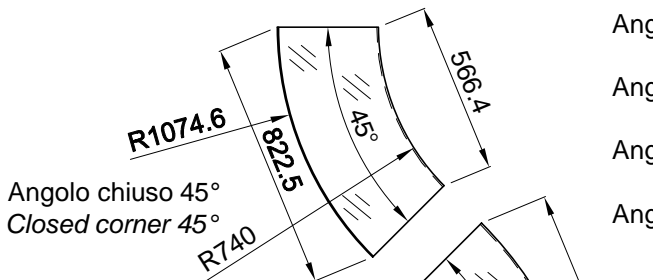
**Cod. 800.0058.00**

L=1246mm

**Cod. 800.0059.00**

L=1558mm

**Cod. 800.0060.00**



Angolo chiuso 45°  
 Closed corner 45°

Angolo aperto 45°/Open corner 45°

**Cod. 800.0047.00\***

Angolo chiuso 45°/Closed corner 45°

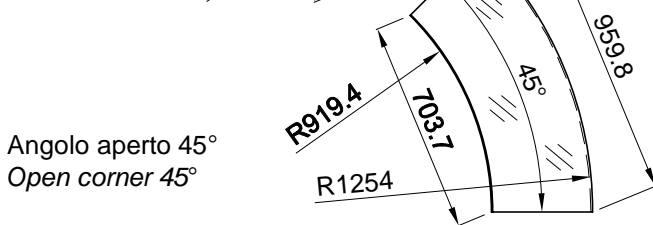
**Cod. 800.0037.00\***

Angolo aperto 22,5°/Open corner 22,5°

**Cod. 800.0046.00\***

Angolo chiuso 22,5°/Closed corner 22,5°

**Cod. 800.0036.00\***



Angolo aperto 45°  
 Open corner 45°

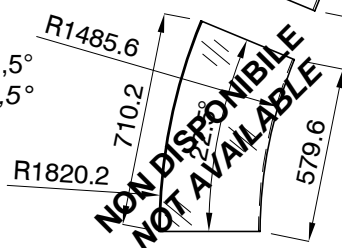
\* Vetri non disponibili a magazzino, vengono forniti solo su richiesta e con un minimo quantità di 25 pezzi per codice.

\* Glasses not available in stock, are provided only on demand and with a minimum quantity of 25 each.



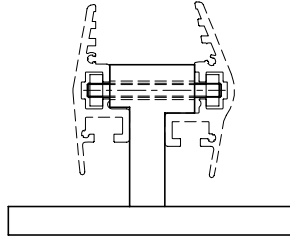
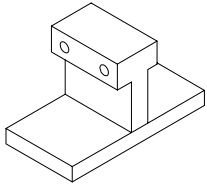
Angolo aperto 22,5°  
 Open corner 22,5°

Angolo chiuso 22,5°  
 Closed corner 22,5°



La NEM s.r.l. declina ogni responsabilità civile e penale in caso di rotture dei vetri dovute a loro difetti o errato montaggio.

NEM s.r.l. undertakes neither public nor criminal liability in case glasses crack due to their defects or to a wrong assembling.

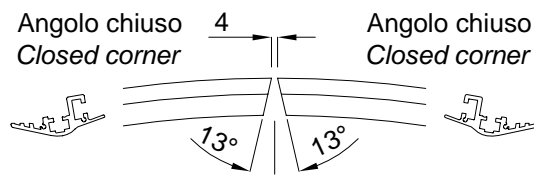
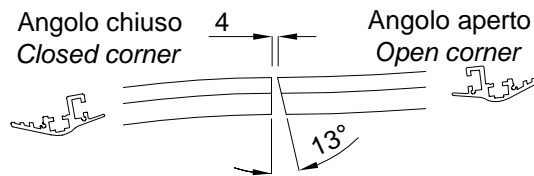
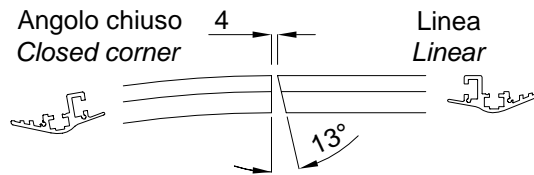


Dima taglio profili maniglia  
Saw template for hand grip profile

Cod. 006.1187.00

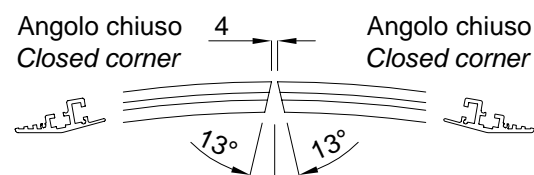
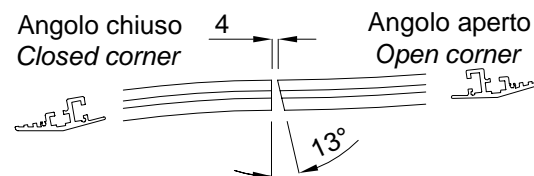
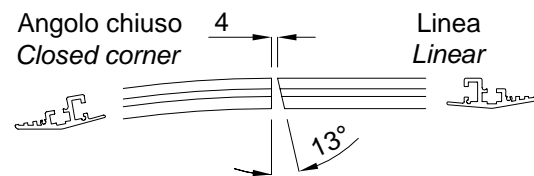
Schema di taglio delle maniglie per canalizzazione con angoli chiusi  
Hand grip cutting pattern for closed corner channelling

10,5°

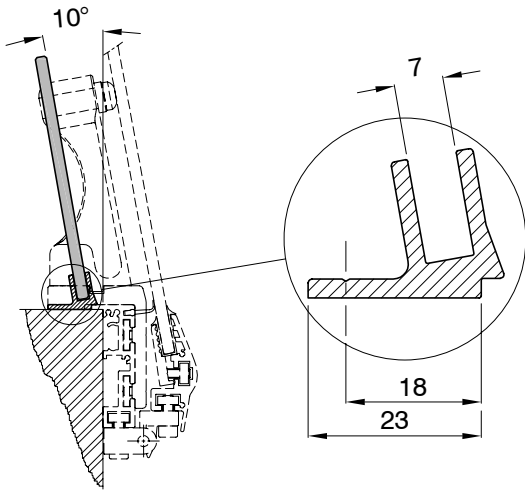


Schema di taglio delle maniglie per canalizzazione con angoli chiusi  
Hand grip cutting pattern for closed corner channelling

0°



**Componenti opzionali**  
**Optional components**



Profilo per vetro deflettore  
*Glass holder profile*

L=5200mm **Cod. 077.2100**

L=40mm **Cod. 077.2101**

Mensola completa  
*Complete shelf*  
**Cod. 067.1218**

Tappo superiore montante  
*Upper upright end cap*  
**Cod. 110.0014**

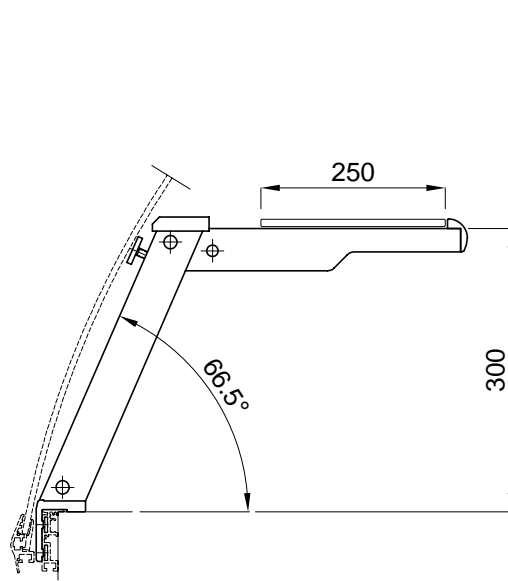
Tirante montante mod. 067  
*Tie rod mod. 067*  
**Cod. 005.0233.00**

Dado quadro M5  
*Square nut M5*  
**Cod. 005.2160.00**

Vite TSPEI M5x12  
*Screw TSPEI M5x12*  
**Cod. 002.0301.00**

Vite TSPEI M8x25  
*Screw TSPEI M8x25*  
**Cod. 002.0309.00**

**10,5°**



Montante completo di mensola  
*Complete upright with shelf*

**Cod. 077.0020**

Mensola completa  
*Complete shelf*  
**Cod. 067.1219**

Tappo superiore montante  
*Upper upright end cap*  
**Cod. 110.0014**

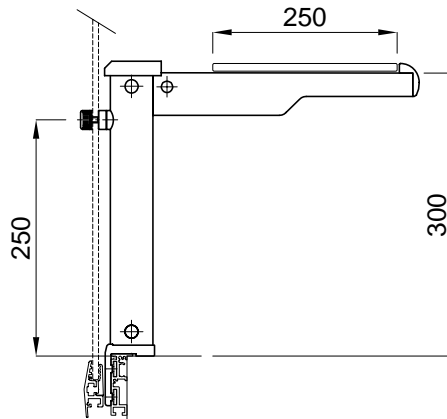
Tirante montante mod. 067  
*Tie rod mod. 067*  
**Cod. 005.0233.00**

Piede attacco montante  
*Upright fixing block*  
**Cod. 077.2301**

Vite TSPEI M5x12  
*Screw TSPEI M5x12*  
**Cod. 002.0301.00**

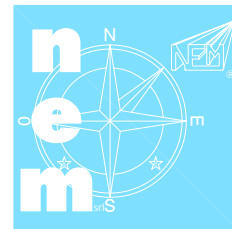
Vite TSPEI M8x25  
*Screw TSPEI M8x25*  
**Cod. 002.0309.00**

**0°**



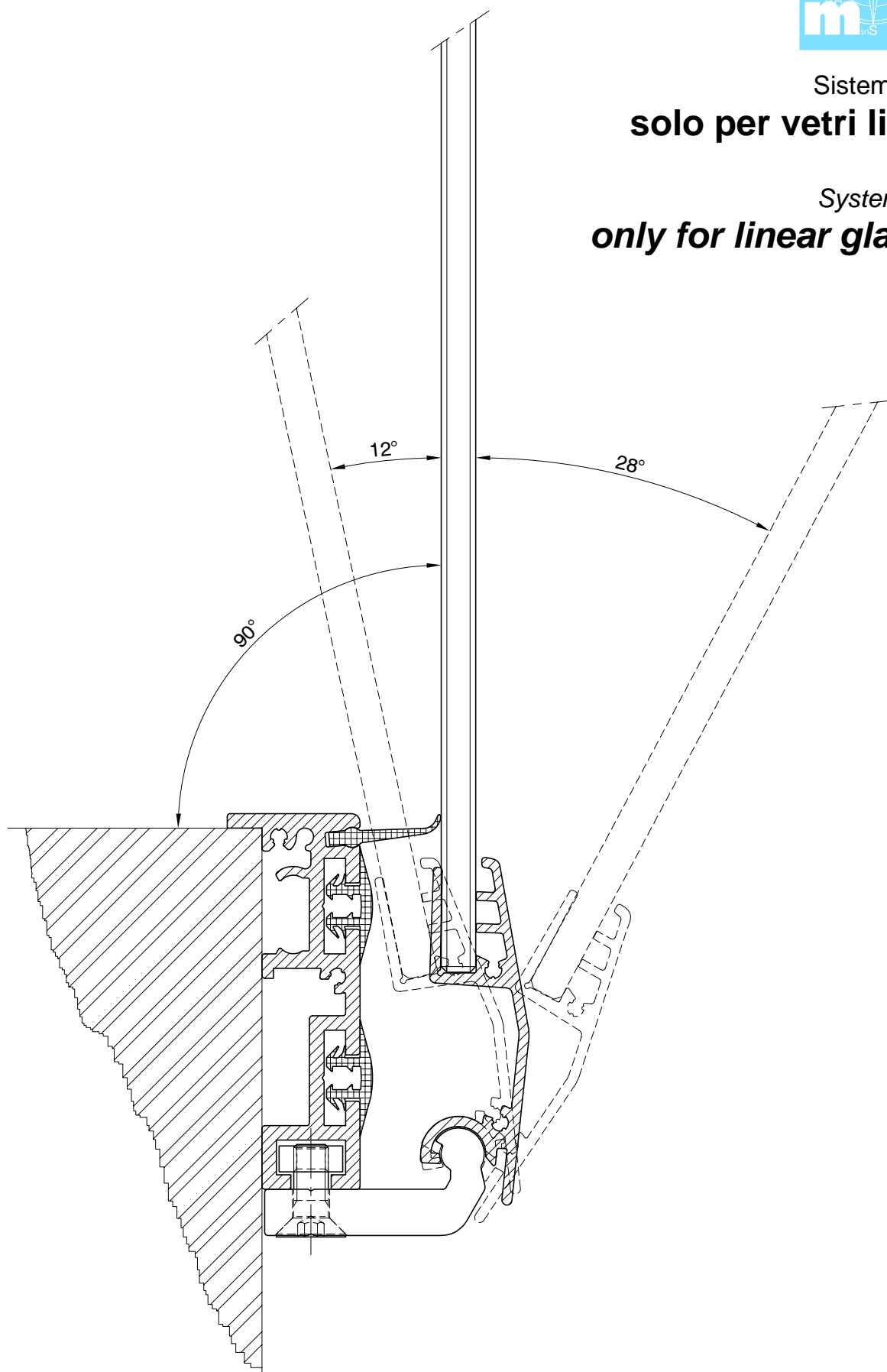
Montante completo di mensola  
*Complete upright with shelf*

**Cod. 077.0022**



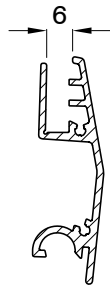
Sistema **077**  
solo per vetri lineari

System **077**  
only for linear glasses



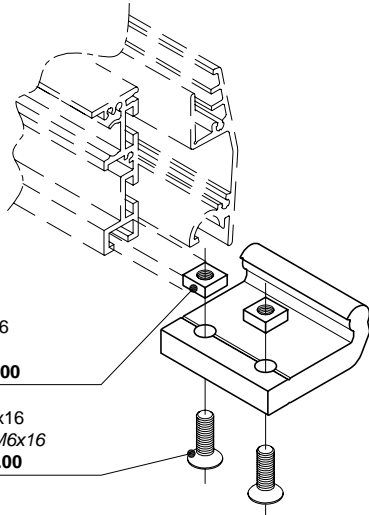
Con vetro piano verticale a 0°, si rende necessario utilizzare un sistema di fissaggio del vetro, in quanto il sistema non è autoportante .

*With vertical 0° angle flat glass, You need to use a glass fixation solution, because the hand grip isn't self-supporting .*



Profilo maniglia  
Hand grip profile

L=5200mm Cod. 077.1700

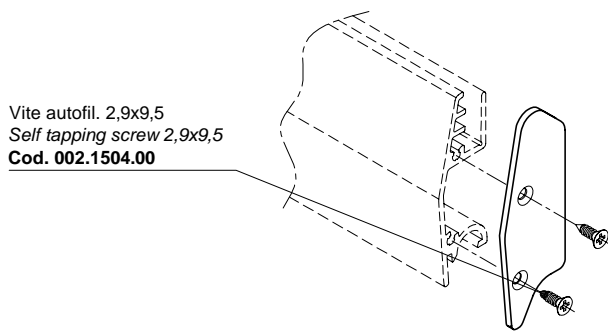


Dado quadro M6  
Square nut M6  
Cod. 002.2007.00

Vite TSPEI M6x16  
Screw T.SPEI M6x16  
Cod. 002.0333.00

Assieme cerniera completa di viti  
Complete hinge with screws

Cod. 077.0211



Vite autofil. 2,9x9,5  
Self tapping screw 2,9x9,5  
Cod. 002.1504.00

Tappo maniglia completo  
Complete hand grip end cap

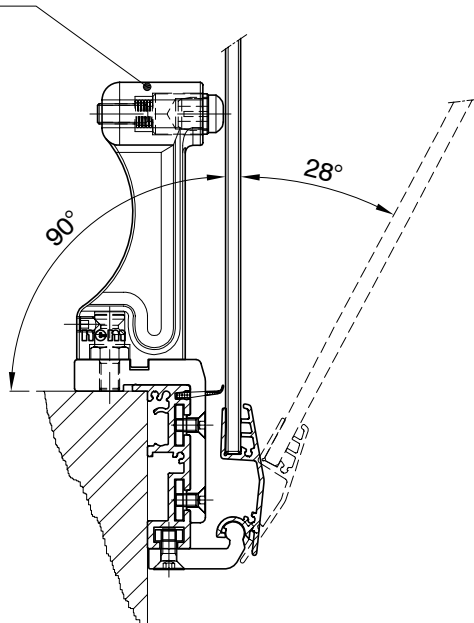
Dx/Rt  
Sx/Lt\*

Cod. 077.2064  
Cod. 077.2063

\* Rappresentato particolare Dx  
Right part represented

### Esempi di installazione Installation examples

Montantino completo 0°  
Complete front upright 0°  
Cod. 077.0037



Montantino completo 10.5°  
Complete front upright 10.5°  
Cod. 077.0035

